

# راهنمای استفاده از خودروی رنو

## DUSTER



## ورودتان را به خودروی جدید خوش آمد می‌گوییم

- این کتابچه راهنمای راننده شامل اطلاعات ضروری زیر می‌باشد که توسط آن می‌توانید :
- با خودروی خود آشنا شوید، از حداکثر مزایای آن استفاده کرده و از تمامی عملکردها و پیشرفت‌های فنی آن بهره‌مند گردید.
  - اطمینان یابید که در حین به‌کارگیری توصیه‌های ساده اما جامع در خصوص تعمیر و نگهداری در این کتابچه، همواره بهترین سطح کارایی را دریافت خواهید نمود.
  - خطاهای جزئی را (که به رسیدگی متخصص نیازی ندارد) به سرعت بررسی و رفع نمایید.
- به منظور آشنا شدن با اطلاعات و راهنمایی‌های مربوط به خودرو، عملکردها و خصوصیات جدید آن، صرف دقایقی جهت مطالعه این کتابچه مفید خواهد بود. با این وجود، در صورتی که نکات خاصی برایتان مبهم است، شبکه متخصصان فنی ما از ارائه اطلاعات بیشتر به شما بسیار خوشنود خواهند شد. هنگام مطالعه این کتابچه، علامت زیر به شما کمک خواهد کرد :

جهت نشان دادن خطر، مانع یا توصیه‌ای ایمنی.



شرح و توضیح مربوط به مدل‌های خودرو در این کتابچه مطابق با مشخصات فنی رایج در زمان چاپ آن می‌باشد. کتابچه مذکور، تمامی اطلاعات مربوط به تجهیزات (اعم از استاندارد و اختیاری) موجود برای این مدل‌ها را در بر می‌گیرد، اما به هر حال این اطلاعات بسته به مدل، آپشن انتخابی و کشوری که خودرو در آن به فروش می‌رسد، در مورد خودروی شما صدق می‌کند. علاوه بر این، کتابچه مذکور حاوی اطلاعاتی در مورد معرفی تجهیزات می‌باشد که در مدل خودروی سال بعد به کار خواهد رفت. در این کتابچه راهنما، نگین خودرو به عنوان نماینده رسمی رنوی فرانسه در ایران می‌باشد.

از رانندگی با خودروی جدیدتان لذت ببرید.



## فهرست مندرجات

فصل

۱

..... خصوصیات خودروی شما

۲

..... رانندگی

۳

..... راحتی شما

۴

..... نگهداری از خودرو

۵

..... پیشنهادات کاربردی

۶

..... مشخصات فنی

۷

..... فهرست الفبایی

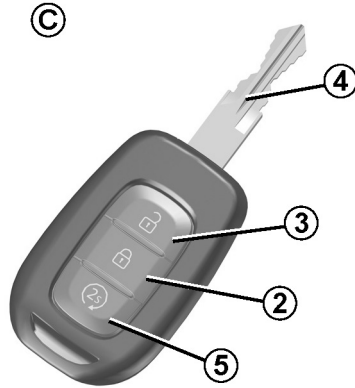




## فصل ۱ : خصوصیات خودروی شما

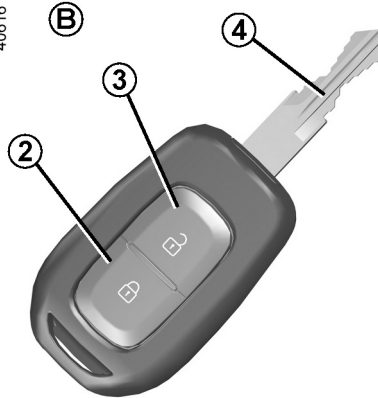
۱-۲	ریموت کنترل دارای فرکانس رادیویی: اطلاعات کلی
۱-۵	قفل و باز کردن درب‌ها
۱-۷	قفل کردن اتوماتیک در هنگام رانندگی
۱-۸	باز کردن و بستن درب‌ها
۱-۱۰	پشت‌سری‌های جلو
۱-۱۱	صندلی‌های جلو
۱-۱۳	کمربندهای ایمنی
۱-۱۷	روش‌های محافظ مکمل کمربندهای ایمنی جلو
۱-۲۰	تجهیزات محافظت جانبی
۱-۲۱	تجهیزات محافظت تکمیلی دیگر
۱-۲۲	ایمنی کودک: اطلاعات کلی
۱-۲۵	نصب صندلی کودک
۱-۲۷	انتخاب و نصب صندلی کودک مناسب با خودرو
۱-۳۳	غیرفعال/فعال کردن ایربگ (کیسه هوای) سرنشین جلو
۱-۳۶	آینه‌های دید عقب
۱-۳۷	موقعیت رانندگی
۱-۴۱	چراغ‌های هشدار
۱-۴۸	صفحه نمایش و نشانگرها
۱-۵۰	کامپیوتر سفری و سیستم هشدار
۱-۵۶	غریبک فرمان، فرمان هیدرولیک (با نیروی کمکی)
۱-۵۷	ساعت
۱-۵۸	سیگنال‌های صوتی و نمایشی
۱-۵۹	روشنایی بیرون خودرو و سیگنال‌های صوتی
۱-۶۱	تنظیم ارتفاع نور چراغ جلو
۱-۶۳	شیشه‌شوی / برف‌پاک‌کن شیشه جلو
۱-۶۵	مخزن سوخت

39814



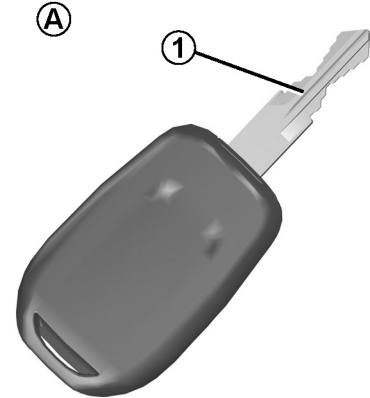
- 4 کلید رمزار برای استفاده در مغزی فرمان (استارت و روشن کردن موتور)، در سمت راننده و درپوش باک سوخت.  
5 روشن کردن موتور به صورت از راه دور

40616



- ریموت کنترل دارای فرکانس رادیویی B یا C  
2 قفل کردن دربها و درب پشتی  
3 باز کردن دربها و درب پشتی

40617



- کلید (سوئیچ) A  
1 کلید رمزار برای استفاده در مغزی فرمان (استارت و روشن کردن موتور)، دربها و درپوش باک سوخت.

#### مسئولیت راننده هنگام پارک یا توقف خودرو

هرگز خودرو را با وجود حیوانات، کودکان یا بزرگسالان ناتوان، حتی برای مدت کوتاهی، بدون مراقب ترک نکنید.



آنها ممکن است با روشن کردن موتور، فعال کردن تجهیزاتی مانند شیشه بالابر برقی یا قفل کردن دربها، خود یا دیگران را در معرض خطر قرار بدهند. علاوه بر این، در هوای بسیار گرم یا آفتابی لطفاً به خاطر داشته باشید دمای اتاق سرنشین به سرعت بالا می‌رود.

خطر مرگ یا آسیب جسمی جدی وجود دارد.

از این کلید نباید برای عملکرد دیگری غیر از موارد ذکر شده در کتابچه راهنما (به عنوان مثال باز کردن درب بطری و غیره) استفاده کنید.

### محدوده عملکرد واحد ریموت کنترل

این محدوده بر اساس محیط متغیر است. بنابراین هنگام استفاده از کلید کنترل از راه دور باید مراقب باشید تا با فشردن اتفاقی دکمه‌های روی کلید، خودرو را قفل یا باز نکنید.

### تداخل

وجود اجسام خاص (اجسام فلزی، تلفن‌های همراه، یا نواحی دارای تشعشعات مغناطیسی برق و غیره) در مجاورت کلید ممکن است تداخل ایجاد کرده و بر عملکرد سیستم تأثیر بگذارد.

### تعویض و کلیدها یا ریموت کنترل اضافی

در صورت گم کردن کلید ریموت کنترل یا نیاز به کلیدی دیگر آن را از نمایندگی‌های نگین خودرو تهیه نمایید.

اگر نیاز به تعویض کلید دارید، حتماً باید خودرو و تمامی ریموت کنترل‌های آن را نزد نمایندگی‌های مجاز نگین خودرو ببرید تا تنظیمات سیستم را صفر کند (تنظیم مجدد کلیدها).

بسته به مدل خودرو، شما می‌توانید تا چهار کلید ریموت کنترل داشته باشید.

### نقص در واحد ریموت کنترل

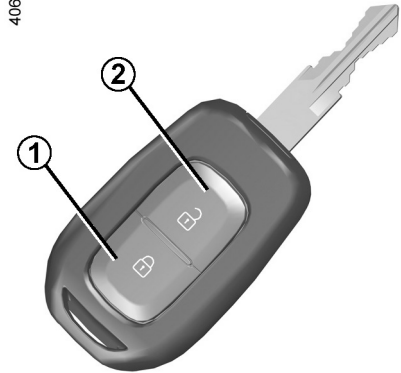
از به کار رفتن باتری صحیح، شرایط خوب باتری و اتصال آن به محل صحیح اطمینان حاصل نمایید. عمر این باتری‌ها در حدود ۲ سال باشد.

برای اطلاع از نحوه تعویض باتری به بخش ۵ مبحث "ریموت کنترل دارای فرکانس رادیویی: باتری‌ها" مراجعه کنید.

### توصیه

ریموت کنترل را در مناطق گرم، سرد و یا شرحی قرار ندهید.

40616



### قفل کردن دربها

دکمه قفل 1 را فشار دهید.

چراغ‌های هشدار خطر و چراغ‌های نشانگر جانبی، به نشانه قفل شدن درب‌ها، ۲ بار چشمک می‌زنند. اگر یکی از درب‌ها یا درب‌پشتی باز باشد یا به نحو مناسب بسته نشده باشد، درب‌ها و درب پشتی قفل شده و سپس بلافاصله باز می‌شوند و چراغ‌های هشدار خطر و چراغ‌های نشانگر جانبی چشمک نمی‌زنند.

### باز کردن دربها

دکمه باز 2 را فشار دهید.

چراغ‌های هشدار خطر و چراغ‌های نشانگر جانبی، به نشانه باز بودن درب‌ها، یک بار چشمک می‌زنند.

از این کلید نباید برای عملکرد دیگری غیر از موارد ذکر شده در کتابچه راهنما (به عنوان مثال باز کردن درب بطری و غیره) استفاده کنید.

اگر پس از باز کردن درب‌ها با دکمه روی ریموت، هیچ‌کدام از درب‌ها یا درب پشتی باز نشود، خودرو بعد از ۲ دقیقه بصورت اتوماتیک مجدداً قفل می‌شود.

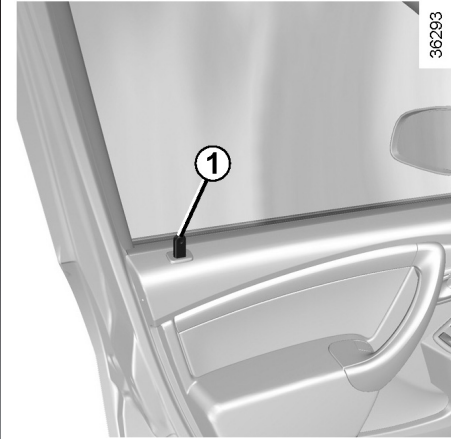
### مسئولیت راننده هنگام پارک یا توقف خودرو



هرگز خودرو را با وجود حیوانات، کودکان یا بزرگسالان ناتوان، حتی برای مدت کوتاهی، بدون مراقب ترک نکنید.

آنها ممکن است با روشن کردن موتور، فعال کردن تجهیزاتی مانند شیشه بالابر برقی یا قفل کردن درب‌ها، خود یا دیگران را در معرض خطر قرار بدهند.

علاوه بر این، در هوای بسیار گرم یا آفتابی لطفاً به خاطر داشته باشید دمای اتاق سرنشین به سرعت بالا می‌رود. خطر مرگ یا آسیب جسمی جدی وجود دارد.



36293

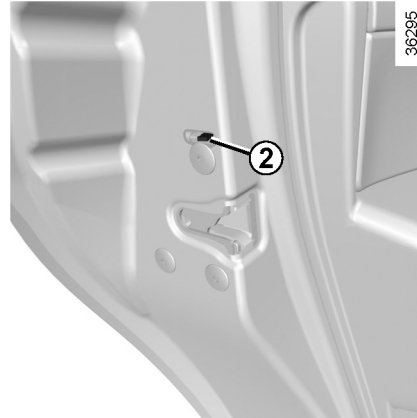
### قفل کردن به صورت دستی از بیرون خودرو

با استفاده از ریموت کنترل (برای اطلاع از جزئیات بیشتر به بخش ۱، مبحث "ریموت دارای فرکانس رادیویی: نحوه استفاده" مراجعه کنید) یا با به کارگیری کلید در یکی از قفل‌های درب‌ها، درب‌ها را باز کنید. بسته به مدل خودرو، با استفاده از کلید می‌توان درب سمت راننده یا هر چهار درب را قفل یا باز نمود.

### از داخل

### (بسته به مدل خودرو)

برای قفل کردن، دکمه 1 را بفشارید و جهت باز کردن دکمه 1 را بالا بکشید.



36295

### ایمنی کودک

برای باز کردن درب‌های عقب از داخل، اهرم 2 روی هر یک از درب‌ها را حرکت داده و قفل شدن ایمن درب‌ها را از داخل کنترل کنید.



هیچ‌گاه خودرو را با کلید و یا کنترل از راه دور در داخل، ترک نکنید.



### مسئولیت راننده

اگر هنگام رانندگی می‌خواهید درب‌ها در حالت قفل بمانند، به خاطر داشته باشید که این امر ممکن است در شرایطی اضطراری دسترسی به فضای سرنشین را برای افرادی که قصد کمک دارند، با دشواری روبرو سازد.

قفل کردن درب‌ها و درب پشتی بدون استفاده از ریموت کنترل دارای فرکانس

### رادیویی

به عنوان مثال، در صورت تمام شدن شارژ باتری یا اینکه اگر ریموت کنترل دارای فرکانس رادیویی موقتاً کار نکند.

در هنگام خاموش بودن خودرو و باز بودن درب‌ها یا درب موتور، دکمه 3 را به مدت بیش از ۵ ثانیه فشار داده و نگه دارید.

هنگامی که درب‌ها بسته هستند، تمام درب‌ها و درب پشتی قفل خواهند شد.

خودرو تنها می‌تواند از بیرون و با استفاده از ریموت کنترل دارای فرکانس رادیویی قفل شود.

نشانگر وضعیت درب‌ها و درب پشتی (بسته به مدل خودرو)

حین قرار داشتن سوئیچ در موقعیت (on) روشن، چراغ‌های هشدار تعبیه شده در کلید 3، شما را از وضعیت قفل بودن درب‌ها مطلع می‌نماید:

- چراغ نشانگر روشن، درب‌ها و درب پشتی قفل هستند؛
- چراغ نشانگر خاموش، درب‌ها و درب پشتی باز هستند.

هنگامی که درب‌ها را قفل می‌کنید، چراغ نشانگر روشن مانده و سپس خاموش می‌شود.



36271

### قفل برقی مرکزی

بسته به مدل خودرو، با استفاده از این قفل می‌توان به طور همزمان چهار درب و درب موتور را قفل یا باز نمود. با فشردن کلید 3، درب‌ها را قفل یا باز کنید.

در صورت باز بودن درب جلو، مکانیسم قفل این درب عمل نمی‌کند.

### مسئولیت راننده



اگر هنگام رانندگی می‌خواهید درب‌ها در حالت قفل بمانند، به خاطر داشته باشید که این امر ممکن است در صورت وقوع شرایط اضطراری دسترسی افراد به اتاق سرنشین را دشوار خواهد ساخت.



هیچ‌گاه خودرو را با کلید یا ریموت کنترل در داخل ترک نکنید.



### اصل عملکرد

بعد از اینکه خودرو روشن شد و به سرعت تقریبی  $7\text{km/h}$  ( $\Delta\text{mph}$ ) رسید، سیستم به صورت خودکار دربها را قفل می کند.

### فعال / غیرفعال کردن این عملکرد

**برای فعال کردن:** هنگامی که خودرو آماده شروع حرکت است و موتور روشن است، دکمه 1 را تا شنیدن صدای بیپ فشار دهید.

**برای غیرفعال کردن:** هنگامی که خودرو آماده شروع حرکت است و موتور روشن است، دکمه 1 را تا هنگام شنیدن صدای بیپ فشار دهید.

### نقص در عملکرد

اگر با یک نقص مواجه شدید (قفل شدن خودکار صورت نگرفت)، ابتدا چک کنید که تمام دربها درست بسته شده اند، اگر دربها به درستی بسته شده بودند و نقص کماکان باقی بود با نمایندگی نگین خودرو تماس بگیرید.

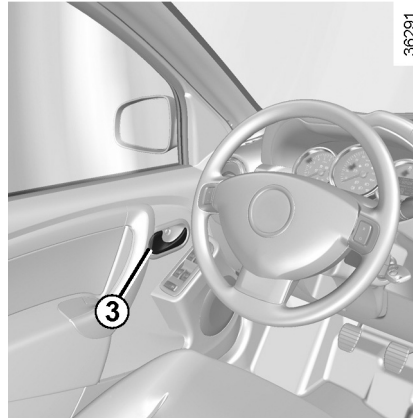
همچنین از اینکه دربها اشتبهاً قفل نشده باشند اطمینان حاصل کنید.

در این حالت، دوباره آنها را فعال کنید.



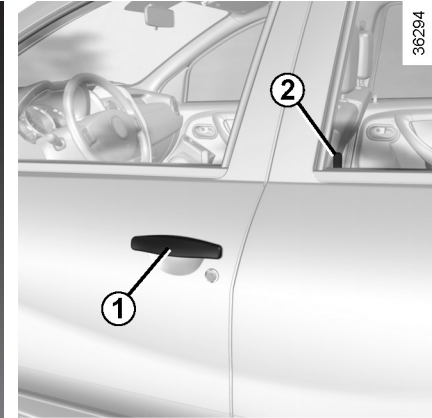
اگر هنگام رانندگی می خواهید دربها در حالت قفل بمانند، به خاطر داشته باشید که این امر ممکن است در صورت وقوع شرایط اضطراری دسترسی افراد به اتاق سرنشین را دشوار سازد.





### باز کردن از داخل

**درب جلو:** دستگیره 3 را بکشید.  
**درب عقب:** از داخل، دکمه باز کردن 2 را بالا بکشید و دستگیره 3 را بکشید.



### باز کردن درب از بیرون

در صورت باز بودن دربها (برای اطلاع از جزئیات بیشتر به فصل ۱، مبحث "قفل/ باز کردن دربها" مراجعه کنید).  
**درب جلو:** دست خود را پشت دستگیره 1 قرار داده و به سمت خود بکشید.  
**درب عقب** (باز کردن به صورت دستی): دکمه باز کردن 2 را از داخل بالا بکشید و دستگیره درب را حرکت دهید.



به عنوان اقدامی احتیاطی، فقط هنگام توقف یا پارک خودرو، دربها باید باز یا بسته باشند.



### آژیر یادآور روشن بودن چراغ‌ها

اگر بعد از قرار دادن سوئیچ در موقعیت (off) خاموش، چراغ‌ها روشن باقی بمانند، در هنگام باز شدن درب جلو، یک آژیر هشدار (برای جلوگیری از تمام شدن شارژ باتری) به صدا درخواهد آمد.

### آژیر باز شدن درب‌ها و درب پستی

بسته به مدل خودرو، این هشدار روی درب راننده و یا تمامی درب‌های خودرو نصب شده است. در هنگام حالت آماده شروع حرکت خودرو و در صورت باز بودن یا بسته نشدن صحیح درب‌ها چراغ هشدار ، روشن خواهد شد. در هنگام رانندگی به محض اینکه خودرو به سرعت ۲۰ km/h (۱۲ mph) رسید، یک چراغ هشدار  روشن شده و صدای بیپ شنیده می‌شود.

### توجه ویژه

بسته به نوع خودرو، عملکرد تجهیزات جانبی (رادیو و غیره) هنگام خاموش شدن موتور، باز شدن درب راننده و یا هنگامی که درب‌ها قفل هستند متوقف خواهند شد.



### مسئولیت راننده هنگام پارک یا

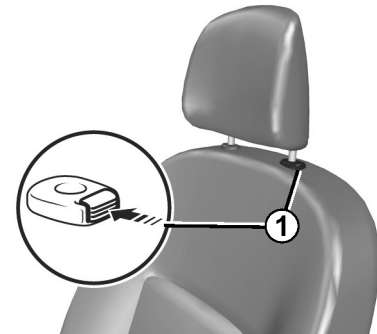
### توقف خودرو

هرگز خودرو را با وجود حیوانات، کودکان یا بزرگسالان ناتوان، حتی برای مدت کوتاهی، بدون مراقب ترک نکنید.

آنها ممکن است با روشن کردن موتور، فعال کردن تجهیزاتی مانند شیشه بالابر برقی یا قفل کردن درب‌ها، خود یا دیگران را در معرض خطر قرار بدهند.

علاوه بر این، در هوای بسیار گرم یا آفتابی لطفاً به خاطر داشته باشید دمای اتاق سرنشین به سرعت بالا می‌رود.

خطر مرگ یا آسیب جسمی جدی وجود دارد.

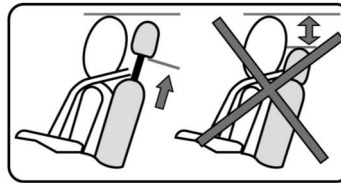


### افزایش ارتفاع پشت سری

پشت سری را تا رسیدن به ارتفاع دلخواه بالا بکشید.

### کاهش ارتفاع پشت سری

دکمه 1 را فشار داده و پشت سری را تا ارتفاع دلخواه به سمت پایین فشار دهید.



### جدا کردن پشت سری

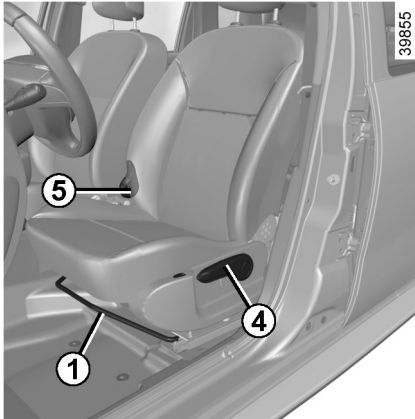
دکمه 1 را فشار داده و پشت سری را به سمت بالا بکشید تا آزاد شود. (در صورت نیاز پشتی صندلی را کمی خم کنید).

### نصب مجدد پشت سری

میله را به حفره ها وارد کرده، درحالی که شیارها به سمت جلو هستند پشت سری را تا رسیدن به ارتفاع دلخواه به سمت پایین فشار دهید. بررسی کنید که پشت سری به شکل صحیح قفل شده باشد.

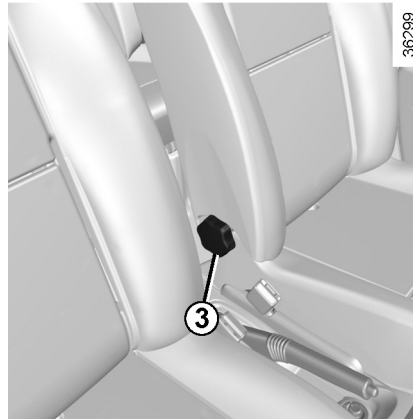


پشت سری وسیله ای ایمنی است. از نصب آن در محل صحیح اطمینان حاصل کنید: بالاترین نقطه سر شما باید با بالاترین نقطه پشت سری در یک ردیف باشد.



### خم کردن پشتی صندلی

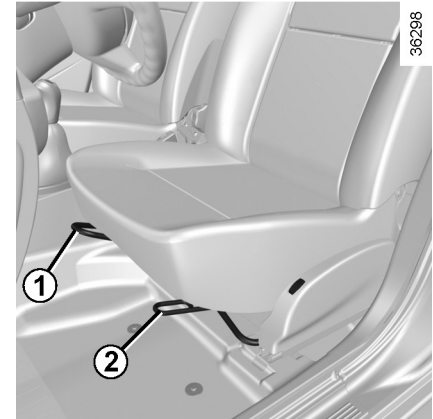
بسته به مدل خودرو، برای خم کردن پشتی صندلی کلید مدور 3 یا 5 را چرخانده و پشتی صندلی راتا موقعیت دلخواه خم کنید.



به دلایل ایمنی، تنظیمات صندلی را هنگام توقف خودرو انجام دهید.

توصیه می‌کنیم صندلی را بیش از حدی که کارایی صندلی را کاهش دهد خم نکنید. از قفل شدن پشتی صندلی در محل صحیح اطمینان حاصل نمایید.

هیچ شیئی نباید بر روی کف خودرو (ناحیه جلوی راننده) قرار داشته باشد، این اشیاء ممکن است حین مانورهای ترمز به زیر پدال سر خورده و مانع عملکرد ترمزگیری شوند.

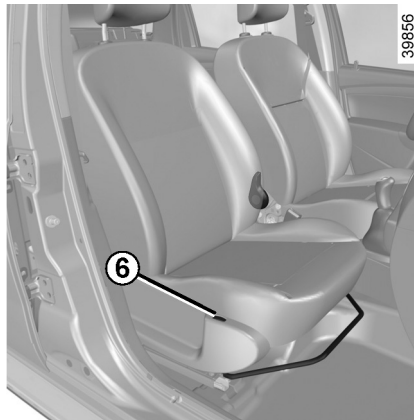
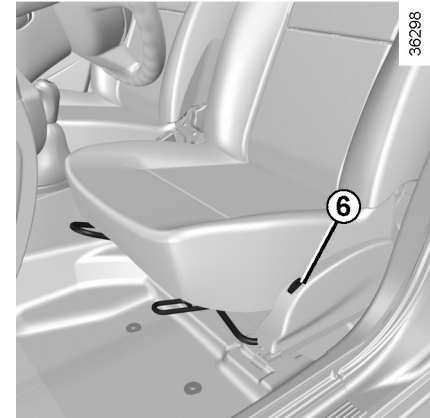


### جلو یا عقب بردن

جهت آزاد کردن، دسته 1 را بلند کنید. پس از قرار گرفتن صندلی در موقعیت صحیح، دسته را رها کرده و از قفل شدن کامل صندلی در محل خود اطمینان حاصل نمایید.

### بالا یا پایین بردن صندلی راننده

بسته به مدل خودرو، اهرم 2 یا دستگیره 4 را بلند کرده، پایه (تکیه گاه) صندلی را در ارتفاع دلخواه تنظیم نمایید، سپس اهرم را رها کنید.



### گرمکن صندلی‌ها

بسته به مدل خودرو، با قرار دادن سوئیچ در موقعیت روشن، کلید 6 را بفشارید. این سیستم با دارا بودن یک ترموستات، نیاز یا عدم نیاز سرنشینان به گرما را حس کرده و در موقع مناسب گرما را تأمین می‌کند. برای خروج از این حالت کلید 6 را دوباره فشار دهید.



### تنظیم کمربندهای ایمنی

روی صندلی بنشینید و پشت خود را محکم به پشتی صندلی تکیه دهید.  
تسمه روی شانه 1 باید تا حد ممکن به گردن نزدیک باشد اما روی آن قرار نگیرد.  
تسمه روی پا 2 باید به صورت صاف روی ران‌ها و مقابل لگن قرار بگیرد. کمر بند ایمنی باید تا حد ممکن به بدن نزدیک باشد. از پوشیدن لباس‌های حجیم یا نگه داشتن اشیاء بزرگ زیر کمر بند اجتناب کنید.

پیش از استارت، موقعیت رانندگی خود را تنظیم کرده، سپس به سرنشینان دیگر خودرو نیز یادآوری کنید که برای اطمینان از محافظت مطلوب، کمربندهای خود را تنظیم نمایند.

### تنظیم موقعیت رانندگی

(بسته به مدل خودرو)

- به نحو مناسب در صندلی خود قرار بگیرید (کت یا کاپشن و مانند آن را از تن خارج کنید). اطمینان از قرار گیری صحیح پشت بدن الزامی است؛
- فاصله بین صندلی و پدال‌ها را تنظیم کنید. صندلی شما باید تا حد ممکن عقب باشد و در عین حال فشردن کامل پدال کلاچ نیز امکان‌پذیر باشد. تنظیم پشتی صندلی باید به نحوی باشد که هنگام گرفتن غربلیک فرمان، بازوها کمی خم شوند؛
- موقعیت پشت سری را تنظیم کنید. برای حداکثر بهره‌مندی از ایمنی، سر شما باید تا حد ممکن به پشت سری نزدیک باشد؛
- ارتفاع صندلی را تنظیم کنید. این تنظیم به شما امکان انتخاب موقعیت صندلی با بهترین دید ممکن را ارائه می‌دهد؛
- موقعیت غربلیک فرمان را تنظیم کنید.

هنگام رانندگی، همیشه کمربندهای خود را ببندید. علاوه بر این، اقدامات شما باید مطابق با قوانین کشور خاص محل زندگیتان باشد.

از قرار گرفتن صحیح صندلی‌های عقب نیمکتی (تاشو) اطمینان حاصل کنید. این امر موجب عملکرد مؤثر کمربندهای ایمنی خواهد شد. برای اطلاع از جزئیات بیشتر به فصل ۳، مبحث "صندلی‌های عقب نیمکتی (تاشو)؛ عملکردها" مراجعه نمایید.

تنظیم نادرست یا پیچ خوردن کمربندهای ایمنی ممکن است در صورت تصادف خودرو به سرنشینان آسیب برساند.



کمر بند ایمنی فقط برای استفاده یک نفر (چه بزرگسال چه کودک) طراحی شده است. حتی بانوان باردار باید از کمر بند ایمنی استفاده نمایند. در این شرایط، تسمه روی پا به هیچ وجه نباید فشار بیش از حد به شکم وارد کند و شل نیز نباشد.

## چراغ یادآوری کمربند

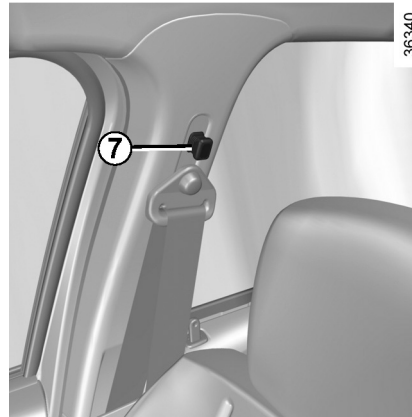


بسته به مدل خودرو، اگر هنگام روشن شدن موتور، کمربند ایمنی راننده باز باشد این چراغ روشن می‌شود. هنگام رانندگی، تا بسته شدن کمربند راننده، چراغ یادآوری روشن شده و صدای بیپ حدود ۲ دقیقه به گوش می‌رسد.

**توجه:** اشیاء موجود بر روی صندلی سرنشین ممکن است در برخی موارد سیستم هشدار را فعال کند.

## باز کردن

دکمه 5 واقع بر روی محفظه قفل 6 را فشار دهید؛ کمربند ایمنی توسط قرقره جمع می‌شود. برای تسهیل این کار تسمه را هدایت کنید.

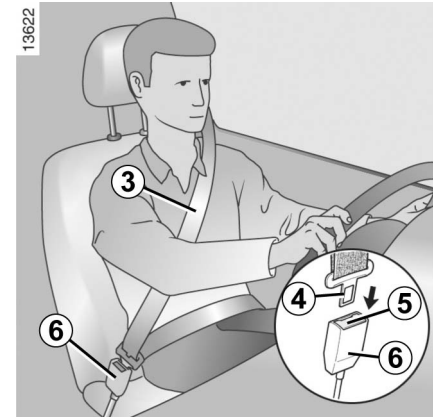


36340

## تنظیم ارتفاع کمربند ایمنی صندلی جلو

(بسته به مدل خودرو)

جهت انتخاب موقعیت دلخواه خود دکمه 7 را حرکت دهید به نحوی که تسمه روی قفسه سینه 3 به صورت تصویر فوق بسته شود. پس از تنظیم، از قفل شدن کمربند ایمنی در موقعیت صحیح اطمینان حاصل نمایید.

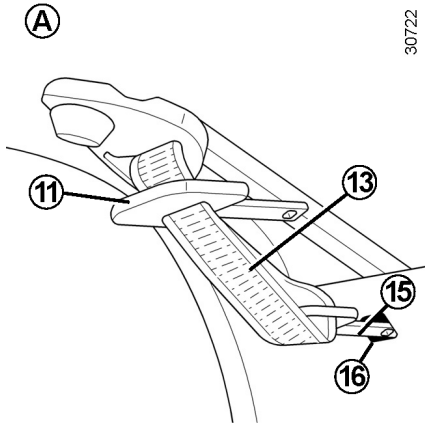


13622

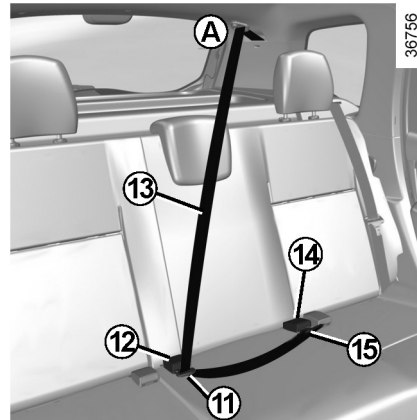
## بستن

کمربند ایمنی را به آرامی و نرمی باز کنید و از قفل شدن زبانه فلزی 4 به داخل محفظه قفل 6 اطمینان حاصل کنید (با کشیدن زبانه فلزی 4، قفل شدن آن را بررسی کنید). در صورت گیر کردن کمربند، پیش از تلاش برای باز کردن مجدد آن اجازه بدهید به موقعیت خود باز گردد. اگر کمربند ایمنی کاملاً گیر کرده است، به آرامی اما محکم آن را بکشید به نحوی که فقط 3 سانتی‌متر باز شود. پیش از تلاش برای باز کردن مجدد کمربند، اجازه دهید تا به آرامی باز گردد.

اگر هنوز مشکل حل نشده است، با نمایندگی مجاز نگین خودرو تماس بگیرید.



30722



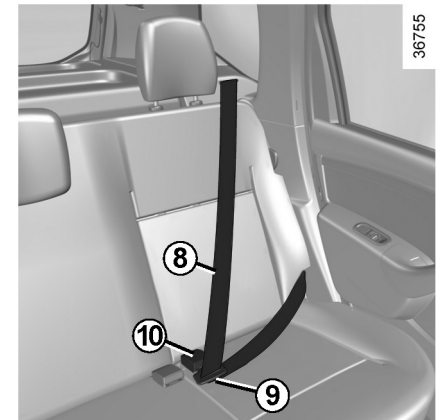
36756

### کمربند ایمنی وسط عقب A

(بسته به مدل خودرو)

زبانه فلزی 15 را از قاب 16 جدا کنید.  
 تسمه 13 را به آرامی باز کرده و زبانه فلزی 15 را  
 در محفظه قفل سیاه رنگ 14 جا بزنید.  
 زبانه فلزی کشویی 11 را به محفظه قفل قرمز رنگ  
 12 ببندید.

زمانی که کمربند ایمنی مورد استفاده قرار  
 نمی گیرد، زبانه فلزی 15 را به قاب 16 وصل کنید.




36755

### کمربندهای ایمنی کناری عقب

تسمه 8 را به آرامی باز کرده و زبانه فلزی 9 را به  
 محفظه قفل قرمز رنگ 10 جا بزنید.

در صورت حرکت و جابه جایی  
 صندلی های عقب، موقعیت قرار گیری  
 و عملکرد صحیح کمربند ایمنی عقب  
 را مورد بررسی قرار دهید.





اطلاعات زیر مربوط به کمربندهای ایمنی صندلی‌های جلو و عقب خودرو می‌باشد.



- هیچ‌گونه تغییر و اصلاح نباید بر روی قطعات اصلی سیستم محافظت تکمیلی: کمربندها، صندلی‌ها و قطعات نصب آنها انجام گیرد. برای انجام عملکردی خاص (مانند نصب صندلی کودک) با نمایندگی نگین خودرو تماس بگیرید.
- از وسایلی که موجب شل شدن تسمه‌های کمر بند شوند (مانند گیره‌های لباس، گیره کاغذ و غیره) استفاده نکنید: کمر بندی که تا حد زیادی شل شده باشد ممکن است در صورت وقوع تصادف، موجب آسیب جدی گردد.
- هرگز هنگام بستن کمر بند ایمنی، تسمه روی شانه را از زیر بازو یا پشت خود عبور ندهید.
- هرگز از یک کمر بند برای بیش از یک نفر استفاده نکنید و نوزاد یا کودک را روی پای خود و میان کمر بند ایمنی و خودتان نگه ندارید.
- کمر بند ایمنی به هیچ وجه نباید پیچ و تاب داشته باشد.
- پس از تصادف، کمر بندها باید بازرسی و در صورت لزوم تعویض شوند. همیشه به محض دیدن هرگونه نشانه ساییدگی بر روی کمر بند آنها را تعویض نمایید.
- از قرار گرفتن زبانه فلزی کمر بند به داخل محفظه قفل مناسب با آن اطمینان حاصل نمایید.
- هنگام نصب مجدد صندلی عقب نیمکتی (تاشو) مراقب باشید کمر بندها به نحو صحیح در جای خود قرار بگیرند تا به نحو مناسب بتوان از آنها استفاده نمود.
- از عدم وجود هرگونه شیء در نواحی محفظه قفل کمر بند ایمنی اطمینان حاصل کنید؛ در غیر اینصورت مانع عملکرد محافظتی کمر بندها خواهد شد.
- از قرارگیری صحیح محفظه قفل کمر بند ایمنی در محل خود اطمینان حاصل کنید (این قفل نباید توسط افراد یا اشیاء، پنهان، شکسته یا صاف شود).

- بسته به مدل خودرو، این تجهیزات عبارتند از:
  - سیستم پیش کشنده کمربند ایمنی
  - سیستم کاهش دهنده نیروی وارده به قفسه سینه
  - ایربگ (کیسه هوا) راننده و سرنشین جلو
- این سیستم‌ها به منظور عملکرد مستقل یا همزمان با یکدیگر، در صورت وقوع برخورد (تصادف) از ناحیه جلو طراحی شده‌اند.
- بسته به شدت برخورد، سیستم‌های زیر فعال می‌شوند:
  - قفل شدن کمربند ایمنی؛
  - فعال شدن سیستم پیش کشنده کمربند ایمنی
  - برای نگه داشتن سرنشین در صندلی، و سیستم کاهش دهنده نیروی برخورد؛
  - ایربگ جلو.



**سیستم پیش کشنده کمربند ایمنی**  
 هنگام قرار داشتن سوئیچ در موقعیت روشن (ON)، اگر برخورد شدید با خودرو از ناحیه جلو صورت بگیرد، سیستم ممکن است بسته به شدت برخورد، مکانیزمی را فعال کند که بلافاصله کمربند ایمنی را کشیده و محکم کند.  
 این سیستم پیش کشنده همزمان با نگه داشتن ایمن‌تر و محکم‌تر سرنشین بر روی صندلی، کمربند ایمنی را روی بدن نگه می‌دارد. در نتیجه کارایی کمربند را افزایش می‌دهد.

**کاهش دهنده نیروی برخورد**  
 در سطح بالای نیروی برخورد، این مکانیسم نیروی وارده کمربند ایمنی به بدن را در سطحی قابل قبول محدود می‌کند.


- پس از وقوع تصادف، سرتاسر سیستم محافظت تکمیلی را بازرسی نمایید.



- هیچ‌گونه عملکردی با هر اندازه نباید بر روی قطعات سیستم محافظت تکمیلی (ایربگ‌ها، واحدهای کنترل الکترونیکی، سیم‌کشی) انجام شود و اجزای این سیستم نباید بر روی خودروی دیگر، حتی در صورت یکسان بودن، مجدداً استفاده گردد.
- برای اجتناب از فعال شدن پیش از موعد سیستم که ممکن است موجب آسیب جدی شود فقط شبکه پرسنل متخصص مجاز به کار بر روی تجهیزات محافظت تکمیلی به علاوه روی کمربند صندلی جلو می‌باشند.
- سیستم فعال‌کننده برقی فقط توسط تکنیسین متخصص و با استفاده از تجهیزات خاص مورد آزمایش و بازرسی قرار می‌گیرد.
- در صورت اسقاط کردن و دور انداختن خودرو، برای جدا کردن سیستم پیش کشنده و سیستم تولید گاز ایربگ با نمایندگی نگین خودرو تماس بگیرید.

## ایربرگ (کیسه هوا) راننده و سرنشین جلو

این سیستم‌ها ممکن است در قسمت صندلی‌های جلو سمت راننده و سرنشین جلو (موقعیت A) نصب می‌شود. هر سیستم ایربرگ از بخش‌های زیر تشکیل شده است:

- یک ایربرگ و دستگاه تولید گاز که بر روی غربلیک فرمان برای راننده و روی داشبورد برای سرنشین جلو نصب می‌شود.
- یک واحد الکترونیکی برای نظارت سیستم که سیستم فعال کننده برقی تولید گاز را کنترل می‌کند.
- چراغ هشدار ویژه ؛
- حسگرهای کنترل از راه دور

## عملکرد

این سیستم فقط در صورت قرار داشتن سویچ در موقعیت (on) روشن عمل می‌کند. اگر برخورد شدیدی از ناحیه جلو صورت بگیرد، ایربرگ (ها) به سرعت باز می‌شوند و از برخورد سر و قفسه سینه راننده با غربلیک فرمان و برخورد سر سرنشین جلو به داشبورد محافظت می‌کنند. سپس گاز ایربرگ بلافاصله خالی شده و سرنشینان بدون هیچ مانعی می‌توانند از خودرو خارج شوند.



36292



در سیستم ایربرگ از فن و اصول آتش بازی (دوده‌های سیگنالی برای ارتباط) استفاده شده است. زمانی که ایربرگ فعال می‌شود، تولید گرما، دود (این به معنای آتش گرفتن نیست بلکه به معنای فعال شدن ایربرگ است) و صدای انفجار می‌کند. ایربگی که بلافاصله باز می‌شود، ممکن است کمی خراش سطحی روی پوست یا ناراحتی جزئی دیگری ایجاد کند.

تمامی هشدارهای زیر ارائه شده است که توضیح دهد ایربگ به هنگام باز شدن، به هیچ وجه مانع و سدکننده نخواهد بود و نیز راهنمایی برای جلوگیری از خطر صدمات جدی حاصل از پرت شدن اشیاء به هنگام باز شدن ایربگ، می‌باشد.

#### هشدارهای مربوط به ایربگ راننده



- به هیچ وجه غربلیک فرمان یا قاب (برجستگی) روی آن را مورد تغییر و اصلاح قرار ندهید.
- تحت هیچ شرایطی، قاب (برجستگی) روی غربلیک فرمان را نپوشانید.
- هیچ شیئی (مانند علامت برجسته، لوگو، ساعت، قاب تلفن و از این قبیل) را بر روی غربلیک فرمان یا قاب (برجستگی) آن نچسبانید.
- غربلیک فرمان را نباید پیاده کنید (چنین امری فقط باید توسط شبکه متخصصان ما انجام شود).
- هنگام رانندگی، بیش از حد نزدیک غربلیک فرمان ننشینید. در حالت نشسته بازوی خود را کمی خم کنید (برای اطلاع از جزئیات بیشتر به بخش ۱، مبحث "تنظیم موقعیت رانندگی" مراجعه نمایید). با این عمل، فضای کافی برای باز شدن ایربگ به نحوی مناسب و مؤثر خواهید داشت.

#### هشدارهای مربوط به ایربگ سرنشین

- هیچ گونه شیئی (مانند علامت برجسته، لوگو، ساعت، قاب تلفن و از این قبیل) را به داشبورد و مجاورت محفظه ایربگ متصل نکرده یا نچسبانید.
- هیچ مانع یا شیئی (از قبیل حیوانات، چتر، عصا، بسته و غیره) نباید بین داشبورد و سرنشین قرار داشته باشد.
- سرنشین جلو نباید پاهایش را روی داشبورد یا صندلی قرار دهد. این عمل خطر صدمه جدی را به همراه خواهد داشت. به طور کلی، تمام اعضای بدن (زانوها، دست‌ها سر و غیره) باید از داشبورد دور باشد.
- برای اطمینان از محافظت سرنشین جلو در تصادفات، به محض برداشتن صندلی محافظ کودک باید ایربگ سرنشین را مجدداً فعال کنید.

صندلی محافظ کودک رو به عقب نباید در صندلی جلو نصب شود مگر اینکه سیستم‌های محافظت تکمیلی مثل ایربگ غیرفعال شده باشد.

(برای اطلاع از جزئیات بیشتر به فصل ۱، مبحث "ایمنی کودک: غیرفعال/فعال کردن ایربگ سرنشین جلو" مراجعه نمایید).

### ایربرگ‌های جانبی

این ایربرگ‌ها در صندلی جلو نصب می‌شوند و به منظور محافظت از سرنشین در برابر برخورد شدید از بغل، در صندلی‌های کناری (کنار درب) باز می‌شوند.

#### هشدارهای مربوط به ایربرگ جانبی



- روکش مناسب برای صندلی‌های مجهز به ایربرگ مستلزم کارهای مخصوص و طراحی شده برای خودروی شما می‌باشند. با نمایندگی مجاز نگین خودرو تماس بگیرید تا در صورت موجود بودن روکش مخصوص، آن را دریافت کنید. استفاده از هرگونه روکشی به جز روکش‌های طراحی شده مخصوص خودروی شما (شامل روکش‌های طراحی شده برای خودروهای دیگر) ممکن است بر عملکرد ایربرگ‌ها تأثیر گذاشته و موجب کاهش عملکرد محافظت گردد.
- در بخش جلوی خودرو هیچ‌گونه لوازم جانبی، اشیاء یا حتی حیوانات را بین پشتی صندلی، درب و قطعات داخلی قرار ندهید. پشتی صندلی را با اشیائی مانند البسه یا تجهیزات جانبی نپوشانید. این وسایل، مانع عملکرد صحیح ایربرگ شده و هنگام باز شدن ایربرگ ممکن است منجر به آسیب جدی شوند.
- هیچ‌گونه کار یا اصلاح به هر صورت، مگر توسط شبکه متخصصان ماهر ما، نباید بر روی صندلی یا قطعات داخلی انجام گیرد.

تمامی هشدارهای زیر ارائه شده است که توضیح دهد ایربگ به هنگام باز شدن، مانع و سدکننده نخواهد بود و نیز راهنمایی برای جلوگیری از خطر صدمات جدی حاصل از پرت شدن اشیاء به هنگام باز شدن ایربگ، می باشد.

### نقص در عملکرد



چراغ نشانگر در صورت قرار داشتن سویچ در موقعیت روشن، فعال شده و پس از چند ثانیه خاموش می شود.

در صورتی که هنگام قرار داشتن سویچ در موقعیت روشن، چراغ نشانگر روشن نشود یا با روشن شدن موتور همچنان روشن بماند، نشانه وجود نقصی در سیستم می باشد. در این شرایط، نصب صندلی محافظ کودک در صندلی سرنشین جلو ممنوع است.

در این صورت در اولین فرصت ممکن به نمایندگی های مجاز نگین خودرو مراجعه کنید. تا برطرف شدن این نقص، سطح محافظتی خودرو از شما کاهش می یابد.



سیستم ایربگ به منظور تکمیل عملکرد کمر بند ایمنی طراحی شده است. سیستم ایربگ و کمر بند ایمنی، دو بخش جدایی ناپذیر هم، برای حفاظتی مشابه می باشند. بنابراین بستن کمر بند ایمنی در تمامی اوقات الزامی است. در صورت نبستن کمر بند ایمنی، به هنگام تصادف سرنشینان در معرض خطر صدمات جدی خواهند بود. علاوه بر این، ممکن است خطر صدمات سطحی و جزئی به هنگام باز شدن ایربگ افزایش یابد، اگر چه همیشه امکان چنین صدمات جزئی به هنگام باز شدن ایربگ وجود دارد.

در صورت واژگونی یا برخورد از ناحیه عقب خودرو، هر چند شدید، همیشه سیستم پیش کشنده و ایربگ ها فعال نمی شوند. برخورد از ناحیه زیر خودرو مانند کف خیابان، دست انداز یا سنگ می تواند موجب فعال شدن تمام این سیستم ها گردد.

- هیچ گونه عملکرد یا اصلاح هر چند جزئی، مگر توسط شبکه متخصصان ماهر ما، نباید بر روی هیچ یک از بخش های سیستم ایربگ راننده یا سرنشینان (ایربگ، واحد الکترونیکی، سیم کشی، و غیره) انجام گیرد.
- برای اطمینان از عملکرد مناسب سیستم و اجتناب از فعال شدن اتفاقی سیستم (که می تواند منجر به آسیب افراد شود) فقط نمایندگی های مجاز نگین خودرو اجازه کار بر روی سیستم ایربگ را دارا می باشند.
- به عنوان اقدام احتیاطی و ایمنی، در صورت وقوع تصادف، سرقت یا ورود غیرمجاز به خودرو، سیستم ایربگ را مورد بازرسی قرار دهید.
- هنگام فروش یا امانت دادن خودرو، این نکات را به فرد راننده اطلاع دهید و کتابچه راهنمای خودرو را نیز تحویل دهید.
- در صورت اسقاط کردن خودرو، برای انهدام سیستم پیش کشنده و سیستم (های) تولید گاز ایربگ با نمایندگی های مجاز نگین خودرو تماس بگیرید.

## حمل کودکان

کودکان و بزرگسالان باید به نحو صحیح بر روی صندلی بنشینند و در تمامی جابه‌جایی‌ها در شهر و خارج از آن به وسیله کمربند ایمنی و مانند آن محافظت شوند. مسئولیت کودکان داخل خودرو با شما می‌باشد.

کودک، بزرگسال کوچک شده نیست. با توجه به اینکه عضلات و استخوان‌های کودکان هنوز کاملاً رشد نکرده است، آنها در معرض خطر صدمات خاصی هستند. کمربند ایمنی به تنهایی محافظت مناسبی ارائه نمی‌دهد. از صندلی محافظ تأیید شده استفاده کرده و از استفاده صحیح آن اطمینان یابید.

برای جلوگیری از باز شدن درب‌ها، از قفل‌های کودک استفاده نمایید (برای اطلاع از جزئیات بیشتر به فصل ۱، مبحث "ایمنی کودک: قفل / باز کردن درب‌ها" مراجعه نمایید).



برخورد با سرعت ۵۰ km/h (۳۰ mph) مانند سقوط از مسافت ۱۰ متری است. حمل کودک بدون محافظت، معادل اجازه دادن به وی برای بازی در بالکن فاقد نرده در طبقه چهارم می‌باشد. هرگز هنگام جابه‌جایی با خودرو، کودک را در بازوهای خود نگه ندارید. در صورت وقوع تصادف، شما حتی با وجود بستن کمربند ایمنی قادر به نگه داشتن کودک نخواهید بود. اگر خودرو دچار تصادف جاده‌ای شده است، صندلی کودک را تعویض نموده و کمربندهای ایمنی و اجزای سیستم ISOFIX را بازرسی کنید.



هرگز کودکان را بدون مراقب داخل خودرو تنها نگذارید. از محافظت مناسب کودکان با کمربند مخصوص به خود اطمینان یابید و بررسی کنید که کمربند یا اتصال ایمنی کودک به نحو صحیح تنظیم شده باشد. از پوشاندن لباس‌های حجیم برای کودک (که موجب شل شدن کمربند می‌شود) اجتناب کنید. هرگز به کودکان اجازه ندهید سر یا بازوی خود را بیرون از شیشه ببرند. در تمام طول سفر با خودرو خصوصاً هنگام خواب، بررسی کنید که کودک در وضعیت صحیح قرار داشته باشد.

### استفاده از صندلی کودک

سطح محافظت صندلی کودک به قابلیت محافظتی و نصب آن بستگی دارد. نصب اشتباه صندلی در صورت وقوع ترمز شدید یا برخورد، کودک را در معرض خطر قرار می‌دهد.

پیش از خرید صندلی کودک، بررسی کنید که با مقررات کشور محل زندگی و خودرویتان مطابقت داشته باشد. جهت یافتن صندلی مناسب و توصیه شده برای خودروی خود با نمایندگی‌های مجاز نگین خودرو مشورت کنید.

پیش از نصب صندلی کودک، کتابچه راهنما را مطالعه کرده و دستورالعمل‌های آن را اجرا نمایید. اگر در طول نصب صندلی با مشکل روبرو شده‌اید، با سازنده تجهیزات تماس بگیرید. دستورالعمل‌های مربوط به صندلی را نزد خود حفظ نمایید.

همیشه با بستن کمربند ایمنی خود، الگوی مناسبی باشید و به کودکان یاد بدهید:

- به نحو مناسب از خود محافظت کرده و کمربند خود را ببندند.
- همیشه برای سوار و پیاده شدن از سمت مخالف عبور و مرور خودروها استفاده کنید.

از صندلی محافظ کودک دست دوم یا فاقد کتابچه راهنما استفاده نکنید.

از عدم وجود هرگونه شیء در مجاورت صندلی محافظ (که مانع عملکرد صندلی می‌شود) اطمینان یابید.



هرگز کودکان را بدون مراقب داخل خودرو تنها نگذارید.

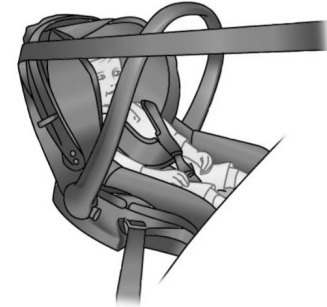
هرگز کودکان را بدون مراقب داخل خودرو

تنها نگذارید. از محافظت مناسب کودکان با کمربند مخصوص به خود اطمینان یابید و بررسی کنید که کمربند یا اتصال ایمنی کودک به نحو صحیح تنظیم شده باشد. از پوشاندن لباس‌های حجیم به کودک (که موجب شل شدن کمربند می‌شود) اجتناب کنید.

هرگز به کودکان اجازه ندهید سر یا بازوی خود را بیرون از شیشه ببرند.

در تمام طول سفر با خودرو خصوصاً هنگام خواب، بررسی کنید که کودک در وضعیت صحیح قرار داشته باشد.





### صندلی‌های کودک رو به عقب

سر کودک، نسبت به سر افراد بزرگسال سنگین‌تر بوده و گردن وی نیز بسیار ضعیف و شکننده‌تر می‌باشد.

کودک را تا حد ممکن در وضعیت صندلی رو به عقب حمل نمایید (حداقل تا ۲ سالگی). این مدل صندلی از سر و گردن محافظت می‌کند. برای محافظت بیشتر صندلی‌های دارای محافظ جانبی (bucket type) را انتخاب نمایید و به محض مشاهده بیرون بودن سر کودک از حفاظ حلزونی صندلی، آن را تعویض نمایید.



### صندلی‌های کودک رو به جلو

محافظت سر و شکم کودک، اولویت دارد. صندلی رو به جلو (که به صورت محکم به خودرو متصل می‌شود) خطر برخورد به سر را کاهش می‌دهد. کودکان را در صندلی رو به جلو به همراه اتصال یا محافظ ایمنی مطابق با سایز کودک حمل کنید. برای محافظت بیشتر صندلی‌های دارای محافظ جانبی (bucket type) را انتخاب کنید.



### تشکچه‌ی کمکی

کودکان دارای وزن ۱۵ کیلوگرم یا ۴ ساله می‌توانند از تشکچه‌های کمکی استفاده کنند. با استفاده از این تشکچه‌ها می‌توان کمربند ایمنی را با سایز و شکل بدن کودک هماهنگ نمود. به وسیله این تشکچه‌ها و نصب آنها به راهنمای تنظیم صندلی، کمربند ایمنی به جای شکم بر روی ران کودک قرار می‌گیرد. توصیه می‌کنیم که از پشتی صندلی مطابق با راهنمای تسمه کمربند (مخصوص تنظیم بلندی تسمه صندلی در وسط شانه) استفاده کنید. تسمه کمربند نباید روی گردن یا بالای بازو تکیه داشته باشد. برای محافظت بیشتر صندلی‌های دارای محافظ (bucket type) را انتخاب کنید.

### نصب از طریق کمربند ایمنی

برای اطمینان از کارایی و عمل نمودن کمربند ایمنی در صورت وقوع ترمز شدید یا برخورد، باید آن را تنظیم نمود.

مسیر تسمه کمربند را همانطور که سازنده صندلی کودک نشان داده است متصل کنید.

همیشه با کشیدن تسمه کمربند، از صحیح بسته شدن آن اطمینان یابید، سپس همزمان با فشار دادن صندلی کودک، کمربند را کاملاً بیرون بکشید.

با حرکت دادن صندلی محافظ کودک از اطراف و عقب به جلو، از طرز صحیح قرارگیری آن اطمینان حاصل کنید: صندلی باید به نحو محکم ثابت شده باشد.

صندلی کودک را از نظر عدم نصب در یک زاویه (گوشه) و عدم قرارگیری در روبروی پنجره بازرسی کنید.



اگر صندلی محافظ کودک ممکن است موجب باز شدن کمربند ایمنی (که به عنوان مهار صندلی عمل می‌کند) شود، از آن استفاده نکنید: پایه صندلی نباید بر روی انحنا و/یا محفظه قفل کمربند ایمنی صندلی قرار بگیرد.



کمربند ایمنی به هیچ وجه نباید پیچ و تاب داشته یا شل باشد. هرگز تسمه روی شانه را از زیر بازو یا پشت خود عبور ندهید.

بررسی کنید که کمربند به دلیل تماس با گوشه‌های تیز صدمه ندیده باشد.

اگر کمربند به طور عادی عمل نکند از کودک محافظت نخواهد کرد. در این شرایط، با نمایندگی‌های مجاز نگین خودرو مشورت نمایید. از صندلی صدمه دیده استفاده نکنید تا کمربند ایمنی آن تعمیر شود.



هیچ گونه اصلاح و تعمیر نباید بر روی اجزای سیستم محافظ (کمربندهای ایمنی، سیستم ایزوفیکس (ISOFIX)، صندلی‌ها و قطعات نصب آنها) که قبلاً نصب شده انجام شود.

### نصب با سیستم ایزوفیکس (ISOFIX)

صندلی‌های مجاز کودک ایزوفیکس مطابق با مقررات ECE-R44 در یکی از سه مدل زیر مورد تأیید قرار گرفته است:

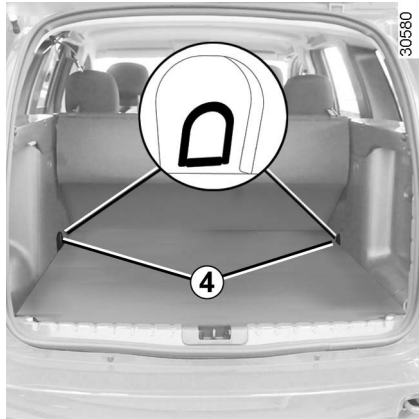
- سیستم ایزوفیکس عمومی سه نقطه‌ای، صندلی رو به جلو؛
- سیستم ایزوفیکس نیمه عمومی، دو نقطه‌ای؛
- مخصوص.

در مورد مدل دوم، با استفاده از لیست خودروهای سازگار بررسی کنید که صندلی کودکتان را می‌توانید با این سیستم نصب کنید.

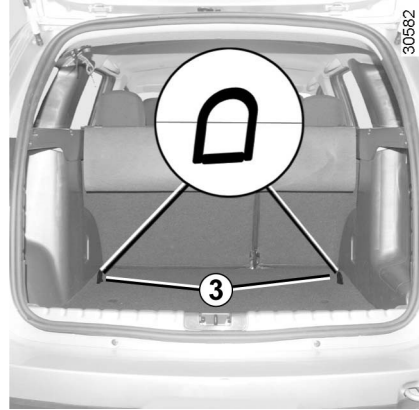
در صورت ارائه این سیستم‌ها، صندلی محافظ کودک را به وسیله قفل ایزوفیکس متصل کنید. سیستم ایزوفیکس به شما امکان نصبی سریع، آسان و ایمن را می‌دهد.



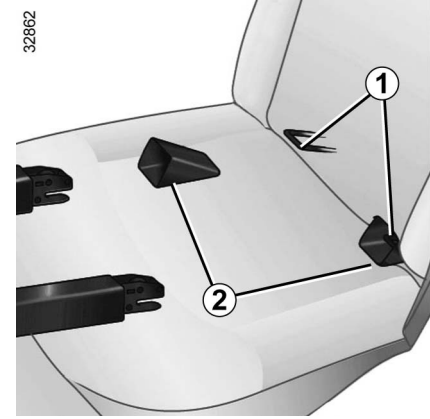
پیش از به‌کارگیری سیستم محافظ کودک ایزوفیکس که برای خودروی دیگری خریداری کرده‌اید، بررسی کنید که نصب آن مجاز باشد. از لیست خودروهایی که با صندلی کودکتان مطابقت دارند استفاده کنید (لیست را از سازنده تجهیزات (نمایندگی) تحویل بگیرید).



قلاب روی تسمه را به یکی از حلقه‌های 3 (مدل ۲ چرخ محرک 2x4) یا 4 (مدل ۴ چرخ محرک 4x4) وصل کنید.  
تسمه را به نحوی بکشید که پشت صندلی کودک با پشتی صندلی خودرو تماس پیدا کند.



حلقه سوم واقع در هر طرف صندلی برای نصب تسمه بالایی روی برخی صندلی‌های کودک به کار می‌رود.  
تسمه را از بین پشتی صندلی و طاقچه عقب عبور دهید. به بخش "طاقچه عقب" مراجعه نمایید.



حلقه‌های ایزوفیکس 1 بین پشتی صندلی و پایه صندلی قرار دارند و به راحتی قابل مشاهده هستند. برای اطمینان از نصب راحت صندلی کودک خود و قفل شدن در حلقه‌ها 1، از راهنماهای دسترسی 2 (واقع بر روی صندلی کودک) استفاده کنید.

استفاده از نقاط اتصال محافظه بار 3



یا 4 برای وصل کردن تسمه بالایی به صندلی کودک ضروری است.

به کارگیری نقاط نصب دیگر (متفرقه) برای نصب این تسمه ممنوع می‌باشد.

نقاط اتصال (نگهدارنده قلاب) ایزوفیکس منحصراً برای صندلی‌های کودک به همراه سیستم ایزوفیکس طراحی شده‌اند. هرگز مدل دیگری از صندلی محافظ کودک، کمربند ایمنی یا اشیاء دیگر را به نقاط اتصال نصب نکنید.



از عدم وجود هرگونه مانع در این نقاط اطمینان حاصل کنید. اگر خودروی شما دچار تصادف شود، نقاط اتصال ایزوفیکس را بازرسی نموده و صندلی محافظ کودک را تعویض کنید.

برخی از صندلی‌ها برای نصب صندلی کودک مناسب نیستند. تصاویر صفحات بعد چگونگی نصب صندلی کودک را نشان می‌دهد.

صندلی محافظ کودک را در هر محل ممکن روی صندلی عقب نصب کنید. مطمئن شوید که صندلی یا پای کودک مانع قفل شدن صحیح صندلی جلو نباشد. برای اطلاع از جزئیات بیشتر به فصل ۱، مبحث "صندلی جلو" مراجعه کنید. هنگام نصب صندلی بررسی کنید که پایه صندلی شل نباشد. اگر باید پشت‌سری را جدا کنید، بررسی کنید که به‌طور صحیح جاسازی شود، تا به دلیل ترمز شدید یا برخورد شل نشود. همیشه حتی در صورت استفاده نکردن از صندلی کودک، آن را به خودرو متصل کنید، بدین ترتیب به دلیل ترمز شدید یا برخورد شل نخواهد شد.



مدل صندلی‌های کودک در تصاویر ممکن است موجود نباشد، پیش از به‌کارگیری صندلی کودک، در مورد تطابق صندلی با خودروی خود، با سازنده یا نمایندگی مجاز مشورت کنید.

### نصب در صندلی جلو

قوانین مربوط به حمل کودکان در صندلی سرنشین جلو در هر کشوری متفاوت می‌باشد. با یک فرد مسئول در این رابطه مشورت کنید و از نشانه‌های موجود در تصاویر صفحات بعدی پیروی نمایید. پیش از نصب صندلی کودک در صندلی جلو (در صورت مجاز بودن):

- ایربگ سرنشین جلو را غیرفعال کنید؛
  - کمربند ایمنی را تا جای ممکن پایین بکشید؛
  - صندلی را تا حد ممکن به سمت عقب ببرید؛
  - پشتی صندلی را به آرامی با زاویه حدود ۲۵ درجه عمودی خم کنید؛
  - در صورت مجهز بودن پایه‌های صندلی را تا حد ممکن بالا بیاورید.
- در همه مواقع پشت‌سری را تا آخرین حد پایین بکشید تا مشکلی برای سر کودک ایجاد نکند (برای اطلاع از جزئیات بیشتر به فصل ۱، مبحث "پشت‌سری جلو" مراجعه کنید).

پس از نصب صندلی محافظ کودک، در صورت لزوم، صندلی ممکن است قابل تغییر بوده (و جای کافی برای مسافران صندلی عقب باز کند). اجازه ندهید صندلی محافظ کودک با داشبورد تماس داشته باشد تا خیلی جلو قرار داشته باشد. پس از نصب صندلی کودک، این تنظیمات را تغییر دهید.



**خطر مرگ یا آسیب جدی:** پس از نصب صندلی کودک در این صندلی، بررسی کنید ایربگ غیرفعال شده باشد. (برای اطلاع از جزئیات بیشتر به فصل ۱، مبحث "غیرفعال کردن ایربگ سرنشین جلو" مراجعه کنید).

### نصب در صندلی عقب

سبب حمل کودک را می‌توانید در صندلی‌های عقب نصب کنید و حداقل دو صندلی را می‌تواند اشغال کند. کودک و پاهایش را در نزدیکترین حد ممکن به درب قرار دهید.

پیش از نصب صندلی کودک به نقاط اتصال ایزوفیکس (در صندلی عقب) بررسی کنید قلاب‌های فلزی کمر بند ایمنی بین دو نقطه اتصال ایزوفیکس در این صندلی قرار نداشته باشند. در صورت لزوم قلاب فلزی مربوط به صندلی عقب را به سمت مرکز خودرو حرکت دهید.

جهت نصب صندلی کودک رو به عقب، صندلی جلو را تا حد ممکن به سمت جلو ببرید، سپس صندلی را بدون اینکه با صندلی کودک تماس پیدا کند تا حدی که امکان دارد عقب بکشید.

جهت ایمنی کودک در صندلی کودک رو به جلو، صندلی جلو را طوری به عقب نکشید که از وسط پایه کشویی صندلی رد شود، پشتی صندلی را بیش از حد خم نکنید (حداکثر ۲۵ درجه) و صندلی را تا حد ممکن بالا ببرید.

بررسی کنید صندلی کودک رو به جلو، رو به سمت پشت صندلی‌های خودرو تکیه داشته باشد و پشت سری مانع استفاده از آن نشود.

### صندلی وسط عقب

در صورت مجهز بودن صندلی کودک به تسمه قرقره، آن را فقط در صندلی وسط عقب نصب کنید. برای اطلاع از جزئیات بیشتر با نمایندگی‌های مجاز نگین خودرو تماس بگیرید.



صندلی محافظ کودک با پایه‌های کمکی هرگز نباید در صندلی وسط عقب نصب شوند. خطر آسیب جدی یا مرگ وجود دارد.





اطمینان یابید صندلی کودک و پاهای وی مانع قفل شدن صحیح صندلی جلو نباشد. لطفاً برای اطلاع از جزئیات بیشتر به فصل ۱، مبحث "صندلی جلو" یا فصل ۳ مبحث "صندلی‌های عقب" مراجعه کنید.



هنگام نصب صندلی کودک (صندلی‌های گروه وزنی ۲ و ۳) بررسی کنید که کمر بندهای ایمنی به‌طور صحیح کار کنند. برای اطلاعات بیشتر به فصل ۱، مبحث "کمر بند ایمنی عقب" مراجعه کنید. در صورت لزوم موقعیت صندلی را تنظیم کنید.

### نصب صندلی کودک با استفاده از ایزوفیکس

 این صندلی برای نصب سیستم محافظ کودک ایزوفیکس مناسب می‌باشد.

 صندلی‌های عقب به نقاط اتصال وصل می‌شود و صندلی مجهز به ایزوفیکس رو به جلو عمومی نیز در آن قابل نصب می‌باشد. نقاط اتصال زیر کفپوش محافظه بار قرار دارند و با یک علامت مشخص شده‌اند.

سایز صندلی کودک ایزوفیکس با حروف لاتین نشان داده شده است:

– A, B, B1: مناسب برای صندلی‌های رو به جلو و استفاده در گروه وزنی 1 (۹ تا ۱۸ کیلوگرم)؛

– C: مناسب برای صندلی‌های رو به عقب و استفاده در گروه وزنی 1 (۹ تا ۱۸ کیلوگرم)؛

– D و E: مناسب برای صندلی محافظ حلزونی یا صندلی‌های رو به عقب و استفاده در گروه وزنی 0 یا 0+ (کمتر از ۱۳ کیلوگرم)؛

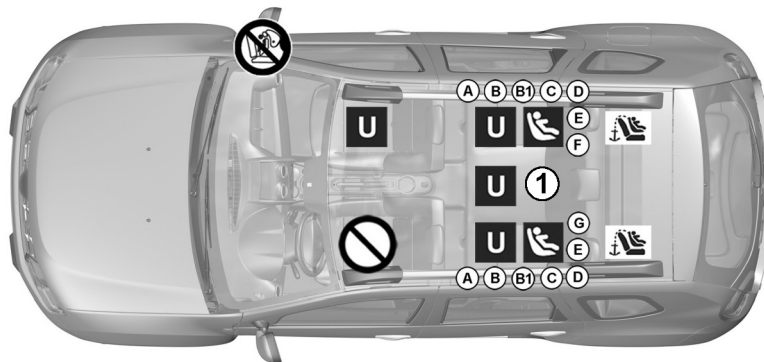
– F و G: مناسب برای سبد حمل کودک و استفاده در گروه وزنی 0 (کمتر از ۱۰ کیلوگرم).


استفاده از سیستم ایمنی کودک



که با خودرو مطابقت نداشته و مورد تأیید نباشد، به طور صحیح از نوزاد یا کودک محافظت نخواهد کرد.


در این شرایط، کودکان در معرض خطر جراحت جدی یا مرگ قرار خواهند گرفت.





 صندلی برای نصب صندلی کودک مناسب نمی‌باشد.

 این صندلی، مناسب برای نصب

صندلی‌های کودک "Universal" است که در آن صندلی کودک با یک کمر بند ایمنی متصل می‌شود.

 فقط در صورت مجهز بودن به تسمه قرقره.


 پیش از نصب صندلی کودک یا نشستن سرنشین در صندلی جلو، وضعیت ایربگ را کنترل کنید.

 خطر مرگ یا آسیب جدی: پیش از نصب صندلی کودک/ نوزاد روی صندلی سرنشین جلو، غیرفعال بودن ایربگ را بررسی کنید (به انتهای پاراگراف، میحث "غیرفعال کردن ایربگ سرنشین جلو" مراجعه نمایید).

### نصب صندلی کودک با استفاده از ایزوفیکس

 این صندلی برای نصب سیستم محافظ کودک

ایزوفیکس مناسب می‌باشد.

 صندلی‌های عقب به نقاط اتصال وصل

می‌شود و صندلی مجهز به ایزوفیکس رو به جلوی عمومی نیز در آن قابل نصب می‌باشد. نقاط اتصال زیر کفپوش محافظه بار قرار دارند و با یک علامت مشخص شده‌اند.

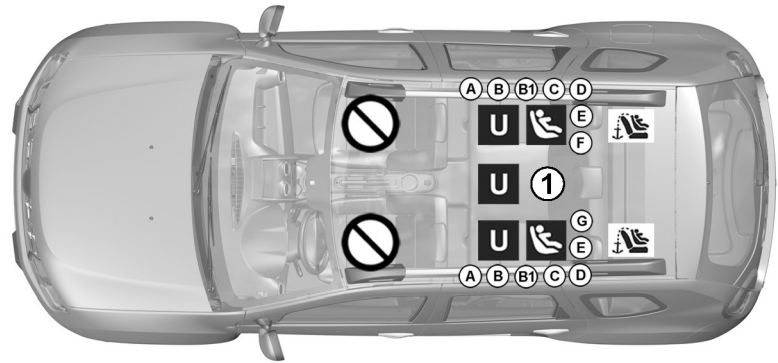
سایز صندلی کودک ایزوفیکس با حروف لاتین نشان داده شده است:

- B, A و B1: مناسب برای صندلی‌های رو به جلو و استفاده در گروه وزنی 1 (۹ تا ۱۸ کیلوگرم)؛
- C: مناسب برای صندلی‌های رو به عقب و استفاده در گروه وزنی 1 (۹ تا ۱۸ کیلوگرم)؛
- E و D: مناسب برای صندلی محافظ حلزونی یا صندلی‌های رو به عقب و استفاده در گروه وزنی 0 یا 0+ (کمتر از ۱۳ کیلوگرم)؛
- F و G: مناسب برای سید حمل کودک و استفاده در گروه وزنی 0 (کمتر از ۱۰ کیلوگرم).


استفاده از سیستم ایمنی کودک




که با خودرو مطابقت نداشته و مورد تأیید نباشد، به طور صحیح از نوزاد یا کودک محافظت نخواهد کرد. در این شرایط، کودکان در معرض خطر جراحت جدی یا مرگ قرار خواهند گرفت.




### نصب صندلی محافظ کودک با استفاده از کمربند ایمنی

 این صندلی، مناسب برای نصب صندلی کودک "Universal" است که در آن صندلی کودک با یک کمربند ایمنی متصل می‌شود.

① فقط در صورت مجهز بودن به تسمه قرقره.

 موقعیت این صندلی برای نصب صندلی کودک مناسب نمی‌باشد.

 خطر مرگ یا جراحت جدی: هرگز صندلی محافظ کودک را در این صندلی نصب نکنید.

ایمینی کودک: انتخاب و نصب سندلی کودک مناسب با خودرو (۵/۶)

جدول زیر اطلاعات نشان‌داده شده در نمودار صفحه‌های قبلی را خلاصه کرده، تا مطمئن شود به قوانین احترام گذاشته می‌شود.

نوع سندلی محافظ کودک	وزن کودک	سایز سندلی	سندلی سرنشین جلو فاقد ایربگ یا با مجهز به سوییج غیرفعال کننده ایربگ (1) (5)	سندلی سرنشین جلو مجهز به ایربگ فاقد سوییج غیرفعال کننده (1) (6)	سندلی های جانبی عقب	سندلی وسط عقب (7)
سبد حمل نوزاد قابل نصب در خودرو تأیید شده برای گروه وزنی 0	< 10 kg	F - G	X	X	U-IL (2)	U
سندلی حلزونی رو به عقب تأیید شده برای گروه وزنی 0 یا +0	< 13 kg 9 تا 18 kg	D, E	U	X	U-IL (3)	U
سندلی رو به عقب تأیید شده برای گروه وزنی +0 و 1	9 تا 18 kg	C	U	X	U-IL (3)	U
سندلی رو به جلو تأیید شده برای گروه وزنی 1	9 تا 18 kg	A, B, B1	X	X	U-IUF-IL (4)	U
تشکچه کمکی تأیید شده برای گروه وزنی 2 و 3	15 تا 25 kg و 22 تا 36 kg	-	X	X	U (4)	U

(5) خطر مرگ یا آسیب جدی: پیش از نصب سندلی کودک روی سندلی سرنشین جلو، غیرفعال بودن ایربگ را بررسی کنید (برای اطلاع از جزئیات بیشتر به مبحث "غیرفعال کردن ایربگ سرنشین جلو" مراجعه نمایید).

(6) خطر مرگ یا آسیب جدی: هرگز سندلی کودک را بر روی این سندلی نصب نکنید.





## ایمنی کودک: انتخاب و نصب صندلی کودک مناسب با خودرو (۶/۶)

**X** = موقعیت صندلی برای نصب صندلی کودک مناسب نیست.

**U** = مناسب و تأیید شده برای استفاده به صورت "عمومی" که در آن صندلی کودک با یک کمربند ایمنی متصل می شود؛ مطابقت با صندلی خودرو و قابل نصب بودن آن را بررسی کنید.

**IUF** = مناسب و تأیید شده برای استفاده به صورت "عمومی" و صندلی های کودک رو به جلو (در خودروهای مجهز) که در آن صندلی کودک با استفاده از سیستم ایزوفیکس نصب می شود؛ مطابق با صندلی خودرو و قابل نصب بودن آن را بررسی کنید.

**IL** = (در خودروهای مجهز) مناسب و تأیید شده برای استفاده به صورت "تیمه - عمومی" یا "مخصوص خودرو" که در آن صندلی کودک با استفاده از سیستم ایزوفیکس نصب می شود؛ مطابقت با صندلی خودرو و قابل نصب بودن آن را بررسی کنید.

برای انتخاب صندلی مناسب کودک خود و صندلی توصیه شده برای خودرو، بروشور "تجهیزات ایمنی کودک" را از شبکه ما دریافت کرده و مطالعه نمایید.

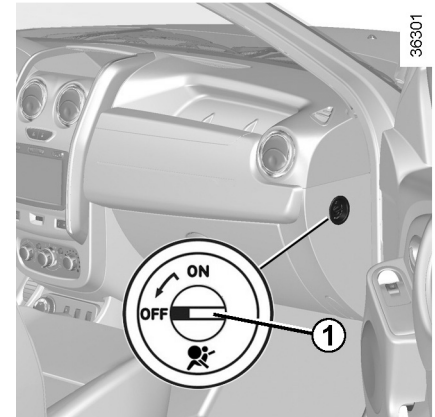
(1) فقط مناسب نصب صندلی کودک رو به عقب: صندلی را تا حداکثر موقعیت خود بالا برده و تا حد ممکن به عقب ببرید؛ پشتی صندلی را کمی (حدود ۲۵ درجه) خم کنید.

(2) سید حمل کودک در سرتاسر خودرو نصب می شود و دو صندلی را اشغال می کند. پاهای کودک را در نزدیکترین حد ممکن به درب قرار دهید.

(3) جهت نصب صندلی کودک رو به عقب، صندلی جلو را تا حد ممکن به سمت جلو ببرید، سپس صندلی را بدون اینکه با صندلی کودک تماس پیدا کند تا حدی که جا دارد عقب بکشید.

(4) مناسب برای نصب صندلی کودک رو به جلو؛ پشتی صندلی کودک را مماس با پشتی صندلی عقب خودرو قرار دهید. پشت سری را تنظیم کرده و در صورت لزوم آن را جدا کنید. صندلی جلو را بیش از نصف مسیر کشویی آن، عقب نکشید و پشتی صندلی را بیشتر از ۲۵ درجه عقب نکشید.

(7) فقط در صورت مجهز بودن به تسمه قرقره قابل استفاده می باشد. برای اطلاع از جزئیات بیشتر لطفاً با نمایندگی های مجاز نگین خودرو تماس بگیرید.



### غیرفعال کردن ایربگ سرنشین جلو (بسته به مدل خودرو)

جهت نصب صندلی کودک رو به عقب به صندلی سرنشین جلو، در صورت مجهز بودن خودرو به سویچ غیرفعال کننده ایربگ، باید ایربگ سرنشین جلو را غیرفعال کنید.

به منظور غیرفعال کردن ایربگ سرنشین جلو، با قرار دادن سویچ خودرو در موقعیت خاموش، دکمه 1 را به موقعیت خاموش OFF بچرخانید. پس از قرار دادن سویچ خودرو در حالت روشن، کنترل روشن بودن چراغ هشدار 2 را در صفحه نمایشگر ضروری می‌باشد. این چراغ هشدار همچنان روشن می‌ماند تا نشان دهد می‌توانید صندلی کودک را نصب نمایید.

ایربگ سرنشین جلو باید در صورت قرار داشتن سویچ در موقعیت (off) خاموش، فعال یا غیرفعال شود.



اگر هنگام قرار دادن سویچ خودرو در حالت روشن، با ایربگ کار کنید، چراغ هشدار روشن می‌شود.



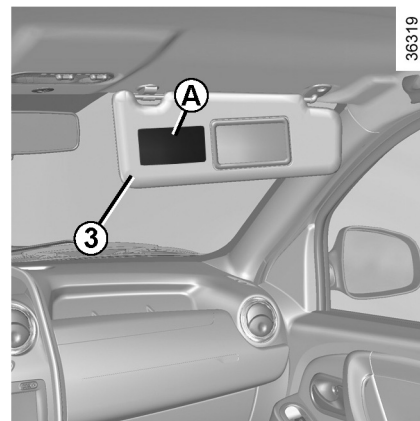
برای تنظیم مجدد ایربگ طبق موقعیت قفل آن، سویچ را در موقعیت خاموش (off) و سپس مجدداً در موقعیت (on) روشن قرار دهید.

A

35770



علامت‌های روی داشبورد و برجسب‌های A روی هر طرف آفتاب‌گیر سرنشین جلو 3 (به‌عنوان مثال: برجسب نشان داده شده در تصویر فوق) این دستورات‌العمل‌ها را به شما یادآوری می‌کنند.

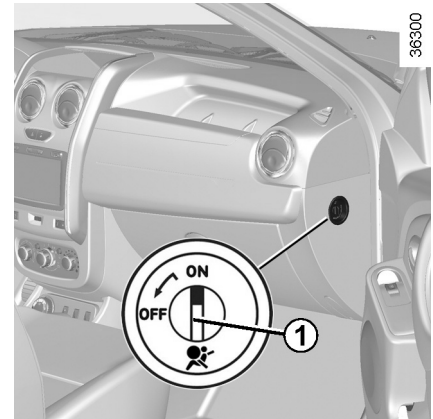


36319



### خطر

به دلیل اینکه ایربگ سرنشین جلو ناگهان باز می‌شود و موقعیت صندلی کودک رو به عقب نامناسب است، هرگز از تجهیزات محافظتی برای صندلی کودک رو به عقب بر روی صندلی مجهز به ایربگ فعال جلوی آن استفاده نکنید. این امر کودکان را در معرض خطر مرگ یا جراحات جدی قرار می‌دهد.



### فعال کردن ایربگ سرنشین جلو

(بسته به مدل خودرو)

شما باید به محض پیاده کردن صندلی کودک از صندلی جلو، مجدداً ایربگ را فعال کنید. این عمل موجب اطمینان شما از محافظت سرنشین جلو در صورت وقوع برخورد یا تصادف خواهد بود.

**فعال کردن مجدد ایربگ:** هنگام قرار داشتن خودرو در حالت آماده به حرکت و قرار دادن سوئیچ در موقعیت خاموش (off)، دکمه 1 را در موقعیت روشن ON فشار داده و بچرخانید.

پس از قرار دادن سوئیچ در موقعیت (on) روشن، کنترل

خاموش بودن چراغ هشدار 2 الزامی است.



### نقص در عملکرد

در صورت نقص در سیستم فعال/ غیرفعال کننده ایربگ، نصب صندلی کودک رو به عقب بر روی صندلی سرنشین جلو ممنوع است. نشستن سرنشین نیز بر روی این صندلی توصیه نمی‌شود.

تحت چنین شرایطی، در اولین فرصت ممکن با نمایندگی‌های مجاز نگین خودرو تماس بگیرید.



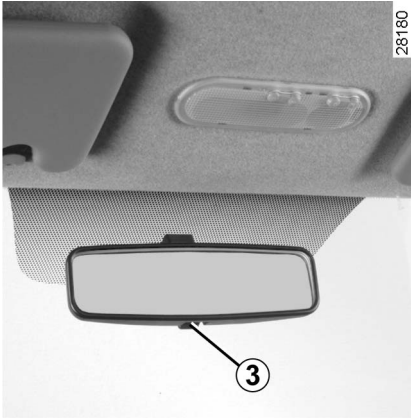
ایربگ (کیسه هوا) سرنشین باید براساس موقعیت خاموش سوئیچ فعال یا غیرفعال شود.

در صورت دست زدن به دکمه آن در هنگام قرار داشتن سوئیچ در موقعیت ON چراغ هشدار

روشن می‌شود.



سوئیچ را در موقعیت خاموش و سپس روشن قرار دهید تا ایربگ خود را مجدداً براساس موقعیت قفل تنظیم کند.



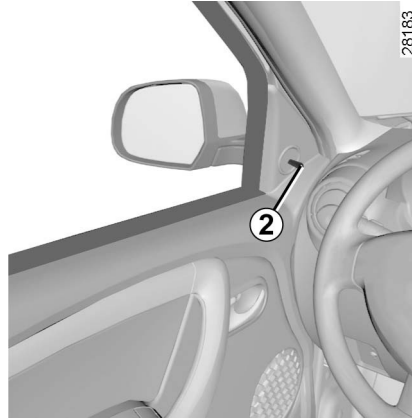
28180

### آینه دید عقب داخلی

موقعیت این آینه قابل تنظیم می‌باشد. هنگام رانندگی در شب، برای اجتناب از مختل شدن دید راننده توسط نور چراغ خودروهای پشت سر، اهرم کوچک واقع در پشت آینه داخلی 3 را فشار دهید.



تصاویر از آنچه در آینه مشاهده می‌کنید نزدیکتر هستند. برای امنیت خودتان، این نکته را مدنظر قرار دهید تا قبل از هر تغییر مسیر فاصله را به درستی ارزیابی کنید.



28183

### آینه‌های بغل دارای تنظیم دستی

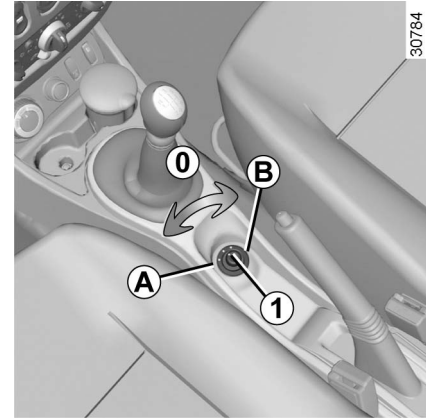
برای تنظیم آینه، اهرم 2 را حرکت بدهید.

### تا کردن آینه‌های بغل

آینه را به صورت دستی در جهت مقابل شیشه‌ها تا کنید.



به دلایل ایمنی، تنظیمات را هنگامی که خودرو در حرکت نیست انجام دهید.



30784

### آینه‌های درب دارای تنظیم برقی:

با قرار دادن سویچ در موقعیت (on) روشن، دکمه 1 را به موقعیت‌های زیر حرکت دهید:

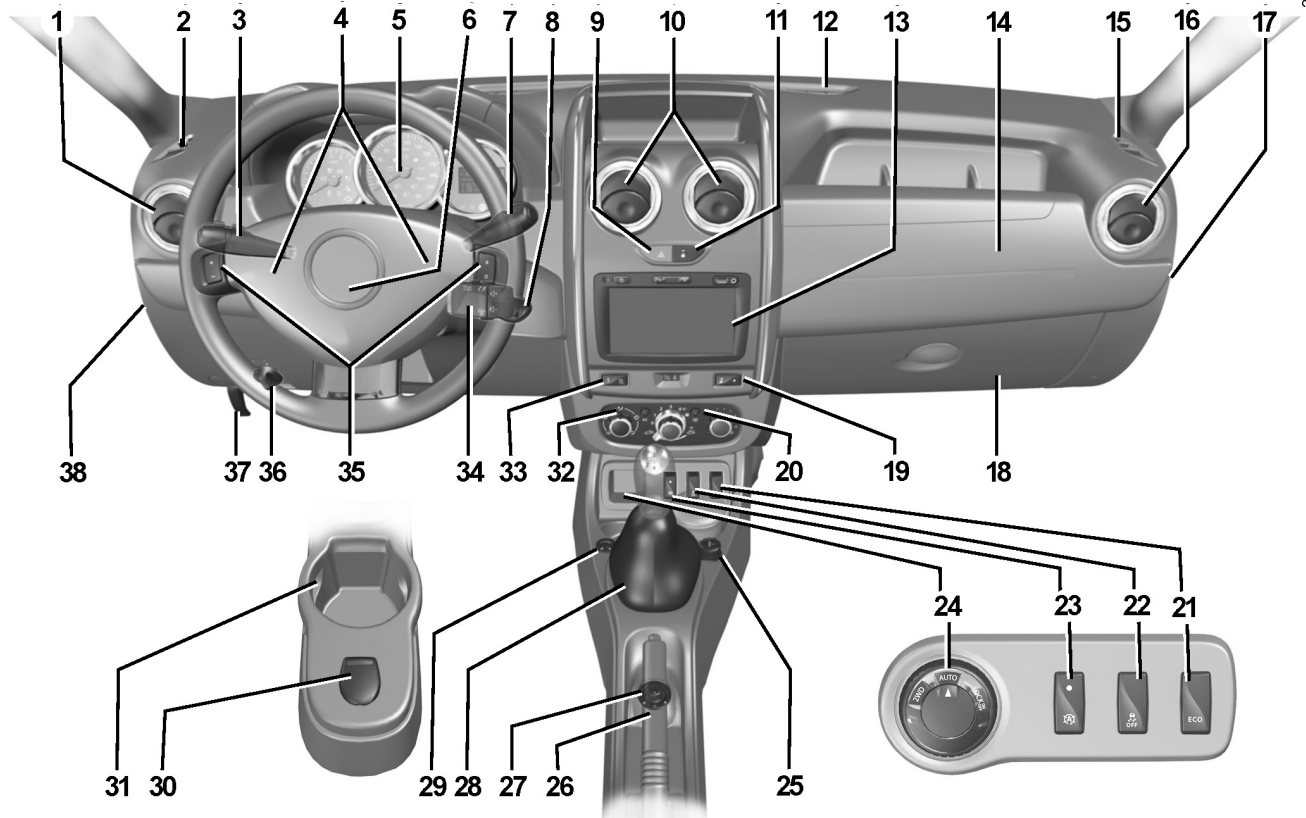
- برای تنظیم آینه بغل سمت چپ، دکمه را در موقعیت A قرار دهید؛

- برای تنظیم آینه بغل سمت راست، دکمه در موقعیت B قرار دهید؛

0 موقعیت وسط و خنثی می‌باشد.

### گرم‌کن آینه‌های بغل

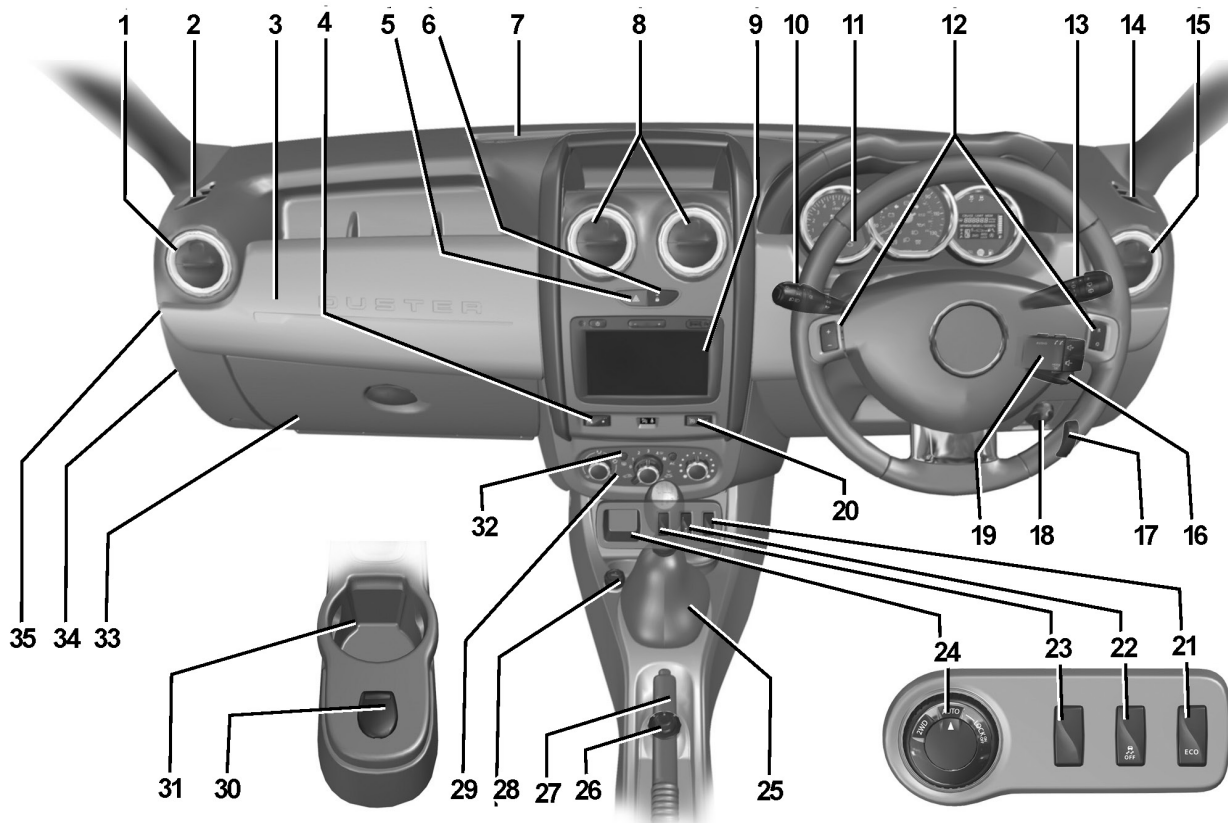
حین عملکرد موتور، این آینه هنگام یخ‌زدایی/بخارزدایی شیشه عقب یخ‌زدایی می‌شود؛ (برای اطلاع از جزئیات بیشتر به مبحث "گرم‌کن شیشه عقب" مراجعه نمایید).



## موقعیت رانندگی، تجهیزات و صندلی راننده واقع در سمت چپ خودرو (۲/۲)

شرح قطعات به مدل خودرو و کشور مربوطه بستگی دارد.

- 1 دریچه هوای جانبی.
  - 2 مجرای خروجی بخارزدای جانبی.
  - 3 دسته راهنما شامل:
    - چراغ‌های راهنما
    - چراغ‌های بیرونی
    - چراغ‌های مه‌شکن جلو
    - چراغ مه‌شکل عقب
    - بوق.
  - 4 هشدار صوتی
  - 5 صفحه نمایشگر (جلو داشبورد).
  - 6 محل ایربگ راننده.
  - 7 - دسته برف پاک‌کن شامل کنترل شیشه‌شوی / برف پاک‌کن شیشه جلو و شیشه عقب.
  - کنترل بازخوانی اطلاعات کامپیوتر داخلی.
  - 8 سوئیچ خودرو.
  - 9 کلید چراغ‌های هشدار خطر.
  - 10 دریچه هوای مرکزی.
  - 11 کلید قفل مرکزی برقی.
- 12 مجرای خروجی بخار زدای مرکزی.
  - 13 جایگاه رادیو، سیستم نویگیشن (مسیریاب) و یا محفظه نگهداری اشیاء.
  - 14 محل ایربگ سرنشین جلو.
  - 15 مجرای خروجی بخارزدای جانبی.
  - 16 دریچه هوای جانبی.
  - 17 کلید فعال / غیرفعال کردن ایربگ سرنشین.
  - 18 جعبه داشبورد.
  - 19 کنترل فعال / غیرفعال کننده برای کنترل فاصله در پارک.
  - 20 کلید کنترل یخ‌زدایی آینه‌های بغل و شیشه عقب
  - 21 کلید حالت ECO.
  - 22 کلید کنترل حالت ((4WD) 4x4).
  - 23 کلید فعال / غیرفعال کردن عملکرد Start و Stop (عملکرد شروع و توقف).
  - 24 دکمه انتخاب به حالت 4x4 (4WD) و 2WD) 4x2 یا محفظه نگهداری اشیاء.
- 25 فندک یا سوکت تجهیزات جانبی.
  - 26 ترمز دستی.
  - 27 کنترل برقی آینه بغل.
  - 28 اهرم تعویض دنده.
  - 30 سوکت تجهیزات جانبی.
  - 31 جابطری.
  - 32 کنترل‌های تهویه (کولر) و بخاری.
  - 33 کروزرکنترل / کنترل‌های محدودکننده سرعت.
  - 34 کنترل از راه دور رادیو.
  - 35 کروزرکنترل / کنترل‌های محدودکننده سرعت.
  - 36 کنترل تنظیم ارتفاع نور چراغ‌های جلو.
  - 37 کلید باز کردن درب موتور.
  - 38 جعبه فیوز.



40628



## موقعیت رانندگی، تجهیزات و سندلی راننده واقع در سمت راست خودرو (۲/۲)

شرح قطعات به مدل خودرو و کشور مربوطه بستگی دارد.

- 1 دریچه هوای جانبی.
- 2 مجرای خروجی بخارزدای جانبی.
- 3 محل ایربگ سرنشین جلو یا محفظه نگهداری اشیاء.
- 4 کنترل فعال/ غیرفعال کننده برای کنترل فاصله در پارک.
- 5 کلید چراغ‌های هشدار خطر.
- 6 کلید قفل مرکزی برقی.
- 7 مجرای خروجی بخارزدای مرکزی.
- 8 دریچه هوای مرکزی.
- 9 جایگاه رادیو، سیستم نویگیشن (مسیریاب) و یا محفظه نگهداری اشیاء.
- 10 دسته راهنما شامل:
  - چراغ‌های راهنما،
  - چراغ‌های بیرونی،
  - چراغ مه‌شکن جلو،
  - چراغ مه‌شکن عقب،
  - بوق.
- 11 صفحه نمایشگر (جلو داشبورد).
- 12 کروزر کنترل/ کنترل‌های محدودکننده سرعت.
- 13 دسته برف پاک‌کن شامل کنترل شیشه‌شوی/ برف پاک‌کن شیشه جلو و شیشه عقب.
- 14 - کنترل بازخوانی اطلاعات کامپیوتر داخلی.
- 15 مجرای خروجی بخارزدای جانبی.
- 16 سوئیچ خودرو.
- 17 کلید باز کردن درب موتور.
- 18 کنترل تنظیم ارتفاع نور چراغ‌های جلو.
- 19 کنترل از راه دور رادیو.
- 20 کروزر کنترل/ کنترل اصلی محدودکننده سرعت.
- 21 کنترل حالت ECO.
- 22 کنترل ESC.
- 23 استفاده نمی‌شود.
- 24 دکمه انتخاب حالت 2x4 (2WD) و 4x4 (4WD) یا محفظه نگهداری اشیاء.
- 25 اهرم تعویض دنده.
- 26 کنترل برقی آینه بغل.
- 27 ترمز دستی.
- 28 فندک یا سوکت تجهیزات جانبی.
- 29 کنترل‌های تهویه (کولر) و بخاری.
- 30 سوکت تجهیزات جانبی.
- 31 جای بطری.
- 32 کلید کنترل یخ‌زدایی شیشه عقب و آینه‌های بغل.
- 33 جعبه داشبورد.
- 34 جعبه فیوز.
- 35 کلید فعال/ غیرفعال کننده ایربگ سرنشین.


وجود عملکرد چراغ‌های هشدار به تجهیزات خودرو کشور مربوطه بستگی دارد.


این چراغ‌های هشدار به این معنا هستند که به محض روشن شدن برای ایمنی خود بلافاصله خودرو را متوقف کنید، موتور را خاموش کرده و از روشن کردن مجدد آن خودداری کنید. با یکی از نمایندگی‌های مجاز خدمات پس از فروش نگیں خودرو تماس بگیرید.



+



اگر چراغ هشدار نارنجی  در حین رانندگی روشن شد، بلافاصله با رعایت احتیاط به سمت یکی از نمایندگی‌های مجاز نگیں خودرو برانید. رعایت نکردن این توصیه ممکن است به خودروی شما آسیب برساند.

چراغ هشدار قرمز  به این معناست که برای ایمنی خود به محض اینکه ترافیک به شما اجازه داد خودرو را بلافاصله متوقف کنید. موتور را خاموش کرده و از روشن کردن مجدد آن خودداری کنید. با یکی از نمایندگی‌های مجاز خدمات پس از فروش نگیں خودرو تماس بگیرید.



صفحه نمایشگر (جلو داشبورد) A

در صورتی که هیچ چراغی روشن نشود و هیچ صدایی شنیده نشود این بدین معناست که ایرادی در صفحه نمایشگر وجود دارد. شما باید بلافاصله خودرو را متوقف کنید (به محض اینکه وضعیت ترافیک به شما این اجازه را داد). بعد از اینکه از توقف کامل خودرو اطمینان حاصل کردید با یکی از نمایندگی‌های مجاز خدمات پس از فروش نگیں خودرو تماس بگیرید.



شرح قطعات به مدل خودرو و کشور مربوطه بستگی دارد.

### چراغ هشدار دمای مایع خنک‌کننده موتور



به محض روشن موتور، این چراغ هشدار خاموش می‌شود. اگر هنگام رانندگی این چراغ روشن بماند و همراه با آن صدای بیپ شنیده شود نشان‌دهنده افزایش دمای مایع خنک‌کننده می‌باشد. در این وضعیت، خودرو را متوقف کرده و اجازه دهید موتور به مدت چند دقیقه در دور آرام کار کند؛ پس از آن دما پایین خواهد آمد. در صورت پایین نیامدن دما، موتور را خاموش کرده و پیش از کنترل سطح مایع خنک‌کننده و تمیزی رادیاتور، اجازه دهید تا سرد شود. اگر سطح مایع خنک‌کننده عادی (نرمال) باشد، نقص دیگری رخ داده است. در این وضعیت با نمایندگی مجاز نگین خودرو تماس بگیرید.

### چراغ هشدار نقص فنی (قرمز یا نارنجی)



چراغ نشانگر توقف اضطراری (قرمز)  
چراغ هشدار نقص فنی پس از قرار دادن سوئیچ در موقعیت (on) روشن، فعال شده و با استارت موتور خاموش می‌شود. این چراغ همزمان با سایر چراغ‌های هشدار روشن می‌شود و همراه با آن صدای بیپ هم شنیده می‌شود.  
جهت ایمنی خود و با در نظر گرفتن شرایط ترافیکی، با روشن شدن این چراغ هشدار باید بلافاصله توقف کنید. موتور را خاموش کرده و مجدداً آن را استارت نزنید.  
سپس با نمایندگی مجاز نگین خودرو تماس بگیرید.

### چراغ هشدار (نارنجی)

این چراغ پس از قرار دادن سوئیچ در موقعیت روشن، فعال شده و با استارت موتور خاموش می‌شود. این چراغ همزمان با سایر چراغ‌های هشدار در صفحه نمایشگر روشن می‌شود.  
این بدین معنی است که خیلی با دقت رانندگی کرده و با نمایندگی مجاز نگین خودرو تماس بگیرید. عدم رعایت موارد فوق خطر آسیب دیدن خودرو را افزایش می‌دهد.



### چراغ هشدار ترمز دستی و نقص در



### مدار ترمز

این چراغ پس از قرار دادن سوئیچ در موقعیت (on) روشن، فعال می‌شود. اگر چراغ حین ترمزگیری یا رانندگی روشن شود، بسته به خودرو با صدای بیپ همراه است. این شرایط نشان می‌دهد که سطح روغن در مدار پایین می‌باشد و ممکن است ادامه رانندگی خطرناک باشد - لطفاً با نمایندگی مجاز نگین خودرو تماس بگیرید.



0080

### چراغ هشدار (پایین بودن) فشار روغن موتور

با قرار دادن سوئیچ در موقعیت (on) روشن، این چراغ هشدار روشن شده و پس از چند ثانیه خاموش می‌شود.

اگر این چراغ هنگام رانندگی روشن شود و همراه با آن صدای بیپ شنیده شود بلافاصله توقف کرده و سوئیچ را در حالت خاموش قرار دهید. سپس سطح روغن موتور را کنترل کنید. اگر سطح روغن عادی (نرمال) باشد، نقص دیگری رخ داده است. در این وضعیت با نمایندگی مجاز نگیں خودرو تماس بگیرید.

### چراغ هشدار بیش گرم کن (موتور دیزل)

با قرار دادن سوئیچ در موقعیت (on) روشن، این چراغ روشن می‌شود. این چراغ نشان‌دهنده عملکرد شمع‌های گرم‌کن می‌باشد. این چراغ هشدار پس از تکمیل عملکرد گرم‌کن خاموش خواهد شد و شما می‌توانید موتور را روشن کنید.

### چراغ هشدار ایربگ

این چراغ با قرار دادن سوئیچ در موقعیت (on) روشن فعال شده و پس از چند ثانیه خاموش می‌شود. اگر با قرار دادن سوئیچ در موقعیت (on) روشن این چراغ روشن نشود و یا حین عملکرد موتور روشن شود یا اگر چشمک بزند، نشان‌دهنده وجود خرابی در سیستم می‌باشد. هرچه زودتر با نمایندگی مجاز نگیں خودرو تماس بگیرید.

### چراغ هشدار شارژ باتری

به محض استارت موتور، این چراغ باید خاموش شود. اگر هنگام رانندگی، چراغ هشدار نقص روشن شود، نشان‌دهنده شارژ بیش از حد یا خالی شدن باتری مدار است. با مشاهده این وضعیت، خودرو را متوقف کرده و با نمایندگی مجاز نگیں خودرو تماس بگیرید.

### چراغ هشدار ترمز ضد قفل (ABS)

این چراغ با قرار دادن سوئیچ در موقعیت (on) روشن فعال شده و پس از چند ثانیه خاموش می‌شود. اگر پس از روشن کردن خودرو این چراغ روشن بود مشکل از ABS می‌باشد. ترمز مانند یک سیستم عادی غیر ABS عمل کرده. در این وضعیت با نمایندگی مجاز نگیں خودرو تماس بگیرید.

### چراغ هشدار پایین بودن سطح سوخت

این چراغ با قرار دادن سوئیچ موتور در موقعیت (on) روشن فعال شده و پس از چند ثانیه خاموش می‌شود. اگر این چراغ حین رانندگی روشن شود ممکن است بسته به مدل خودرو با صدای بیپ همراه باشد باید هرچه سریعتر باک خود را پر کنید. فقط حدود ۵۰ km/h (۳۰ mph) می‌توانید پس از روشن شدن چراغ رانندگی کنید.

وجود و عملکرد چراغ‌های هشدار به تجهیزات خودرو و کشور مربوطه بستگی دارد.



**4WD LOCK**  
چراغ نشانگر رانندگی در حالت انتقال نیرو به ۴ چرخ (چهار چرخ محرک)  
برای اطلاع از جزئیات به بخش ۲، مبحث "حالت قفل بر روی 4WD" مراجعه کنید.

**2WD**  
چراغ نشانگر رانندگی در حالت انتقال نیرو به ۲ چرخ  
برای اطلاع از جزئیات به بخش ۲، مبحث "حالت قفل بر روی 2WD" مراجعه کنید.



چراغ هشدار (ESC) سیستم کنترل کشش و پایداری الکتریکی

دلایل مختلفی برای روشن شدن این چراغ وجود دارد. برای اطلاع از جزئیات بیشتر به مبحث "برنامه پایداری الکترونیکی ESC به همراه کنترل فرمان و کنترل کشش" فصل ۲ مراجعه کنید.



چراغ هشدار باز بودن درب(ها)

به فصل ۱ مبحث "باز کردن و بستن درب‌ها" مراجعه کنید.



چراغ هشدار حالت ECO

این چراغ زمانی روشن می‌شود که حالت ECO فعال شده باشد.  
لطفاً برای اطلاعات بیشتر به فصل ۲ "رانندگی اقتصادی" مراجعه کنید.



چراغ هشدار کروز کنترل

به فصل ۲ مبحث "کروز کنترل" مراجعه کنید.



چراغ هشدار محدودکننده سرعت

به فصل ۲ مبحث "محدودکننده سرعت" مراجعه کنید.



چراغ هشدار وجود آب در فیلتر موتور دیزل

این چراغ با قرار دادن سوئیچ در موقعیت (on) روشن، فعال شده و پس از چند ثانیه خاموش می‌شود.

اگر هنگام رانندگی، چراغ هشدار نقص روشن شود یا در این حالت بماند، نشان‌دهنده وجود آب در فیلتر موتور دیزل می‌باشد.

با مشاهده این وضعیت، در اولین فرصت ممکن با نمایندگی مجاز نگین خودرو تماس بگیرید.



چراغ نشانگر ESC

به فصل ۲ مبحث "ابزارهای کمکی و تجهیزات راننده" مراجعه کنید.





چراغ هشدار وضعیت درب

این چراغ وضعیت درب‌ها (با درب پشتی) را نشان می‌دهد.


وجود و عملکرد چراغ‌های هشدار به تجهیزات خودرو و کشور مربوطه بستگی دارد.




36800

چراغ اصلی نور بالا چراغ نور پایین چراغ مه‌شکن جلو چراغ مه‌شکن عقب چراغ راهنمای سمت چپ چراغ راهنمای سمت راست چراغ نشانگر تعویض دنده 

این چراغ زمانی روشن می‌شود که شما دنده را تعویض کنید. به دنده بالاتر (فلش بالا) یا سنگین‌تر (فلش پایین).

چراغ هشدار گذشتن از سرعت مجاز 

چراغ هشدار به همراه صدای بیپ هنگامی که خودرو از ۱۲۰ km/h (۷۰ mph) عبور کند نمایش داده خواهد شد.


چراغ نشانگر چراغ‌های راهنما چراغ نشانگر سیستم ایموبلایزر موتور 

این چراغ نشانگر نشان‌دهنده چندین عملکرد می‌باشد. برای اطلاع از جزئیات بیشتر به بخش ۱، مبحث "ایموبلایزر موتور" مراجعه کنید.

چراغ هشدار تعویض روغن موتور 

این چراغ زمانی بر روی صفحه نمایشگر روشن می‌شود که نیاز به تعویض روغن موتور است. روغن موتور را هرچه سریع‌تر تعویض کنید. فقط مسافت طی شده بین دو تعویض روغن محاسبه می‌شود و زمان بین دو تعویض روغن ملاک نمی‌باشد.

همیشه هرکدام که زودتر فرا برسد روغن باید تعویض شود، مسافت طی شده یا معاینه طبق جدول نگهداری خودرو. این بدین معنی است که شما ممکن است روغن موتور را قبل از روشن شدن چراغ هشدار تعویض روغن، تعویض کنید. لطفاً به فصل ۴ مبحث "تعویض روغن" مراجعه کنید.

چراغ نشانگر یخ‌زدایی / بخارزدایی شیشه عقب 

وجود و عملکرد چراغ‌های هشدار به تجهیزات خودرو و کشور مربوطه بستگی دارد.



### چراغ هشدار نقص الکترونیکی پیش گرم کن



با قرار دادن سویچ در موقعیت (on) روشن، این چراغ روشن می‌شود؛ این چراغ نشان‌دهنده عملکرد شمع‌های گرم‌کن می‌باشد. این چراغ هشدار پس از تکمیل عملکرد گرم‌کردن خاموش خواهد شد و شما می‌توانید موتور را روشن کنید. اگر هنگام رانندگی، چراغ هشدار نقص روشن شود یا در این حالت بماند، نشان‌دهنده نقص برقی یا الکترونیکی است. با مشاهده این وضعیت، در اولین فرصت ممکن با نمایندگی مجاز نگین خودرو تماس بگیرید.

### چراغ هشدار ترمز



چراغ هشدار ترمز پس از قرار دادن سویچ در موقعیت (on) روشن شده و با استارت موتور خاموش می‌شود. این چراغ همزمان با سایر چراغ‌های هشدار روشن می‌شود و همراه با آن صدای بیپ هم شنیده می‌شود. جهت ایمنی خود و با در نظر گرفتن شرایط ترافیکی، با روشن شدن این چراغ هشدار باید بلافاصله توقف کنید. موتور را خاموش کرده و مجدداً آن را استارت نزنید. سپس با نمایندگی مجاز نگین خودرو تماس بگیرید.

### چراغ هشدار ضد آلودگی



با قرار دادن سویچ در موقعیت (on) روشن، این چراغ روشن شده و خاموش می‌شود. اگر این چراغ به طور مداوم روشن بماند، در اولین فرصت ممکن با نمایندگی مجاز نگین خودرو تماس بگیرید. در صورت چشمک زدن این چراغ، سرعت خودرو را کاهش دهید تا چشمک زدن متوقف شود. در اولین فرصت ممکن با نمایندگی مجاز نگین خودرو تماس بگیرید. برای اطلاع از جزئیات بیشتر به فصل ۲، مبحث "توصیه در مورد ضدآلودگی، مصرف اقتصادی سوخت و رانندگی" مراجعه کنید.

### چراغ نمایشگر ESC



به فصل ۲ مبحث "برنامه پایداری الکتریکی ESC" به همراه کنترل فرمان و کنترل کشش مراجعه کنید.

### چراغ هشدار کم بودن فشار باد لاستیک



به فصل ۲ مبحث "پایین بودن فشار باد لاستیک" مراجعه کنید.

### چراغ هشدار حالت آماده به کار موتور



به فصل ۲ مبحث "عملکرد روشن و خاموش" مراجعه کنید.

### چراغ هشدار در دسترس نبودن حالت آماده به کار موتور



به فصل ۲ مبحث "عملکرد روشن و خاموش" مراجعه کنید.

### این چراغ در خودرو مورد استفاده قرار نمی‌گیرد



### این چراغ در خودرو مورد استفاده قرار نمی‌گیرد

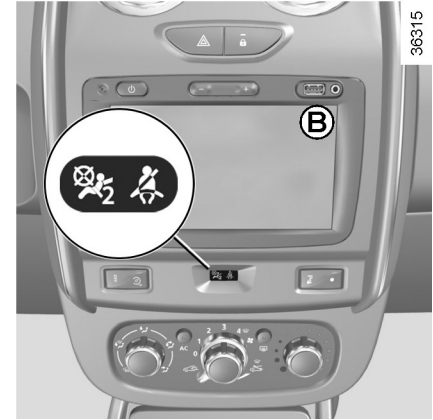


## چراغ‌های هشدار (۷/۷)


وجود و عملکرد چراغ‌های هشدار به تجهیزات خودرو و کشور مربوطه بستگی دارد.

### چراغ هشدار یادآوری کمربند ایمنی

هنگام استارت موتور، این چراغ هشدار اگر کمربند ایمنی راننده و/ یا سرنشین بسته نشده باشد روی کنسول وسط به‌طور مداوم روشن می‌ماند. پس از آن هنگام رانندگی برای مدت ۲ دقیقه صدای بیپ شنیده می‌شود تا وقتی که کمربند ایمنی راننده بسته شود.

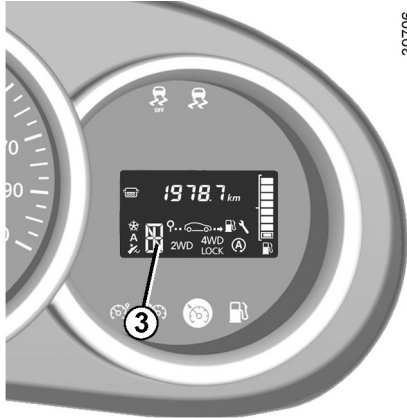


### چراغ‌های هشدار بر روی کنسول B

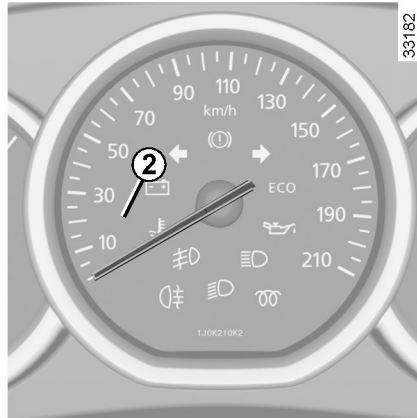
چراغ هشدار (یادآوری) غیرفعال کردن ایربگ سرنشین جلو 

برای اطلاع از جزئیات بیشتر به فصل ۱، میحث "ایمنی کودک" مراجعه کنید.

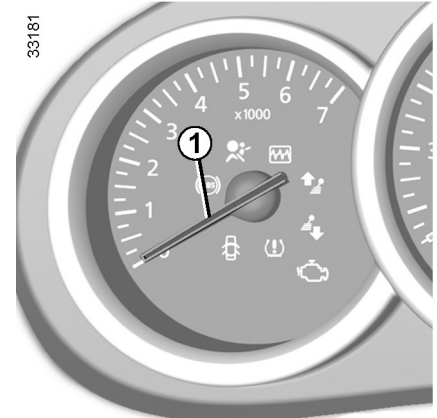




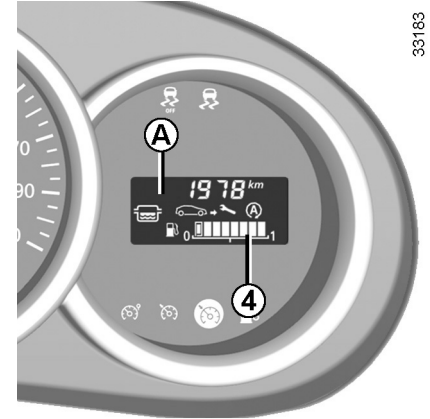
صفحه نمایش دنده اتوماتیک 3  
نشان‌دهنده وضعیت دنده است. برای اطلاعات  
بیشتر به فصل ۲ "دنده اتوماتیک" مراجعه کنید.



سرعت سنج 2 (mph یا kph)

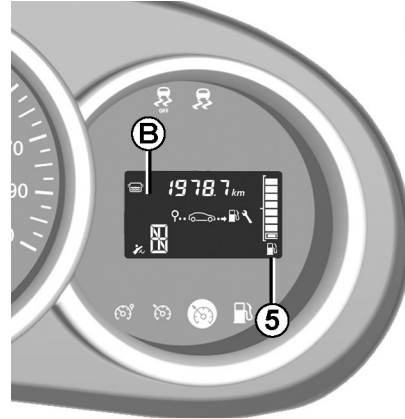


دور سنج 1 (rpm × 1000)



33183

**چراغ هشدار گیج سوخت 4 یا 5**  
تعداد مربع‌های روشن نشان‌دهنده سطح سوخت است. بسته به خودرو وقتی به حداقل برسد مربع‌ها ناپدید شده و چراغ هشدار سوخت روشن می‌شود.



33231

**کامپیوتر سفری و سیستم هشدار A یا B**  
برای اطلاع از جزئیات بیشتر به فصل ۱، مبحث “کامپیوتر سفری و سیستم هشدار” مراجعه کنید.

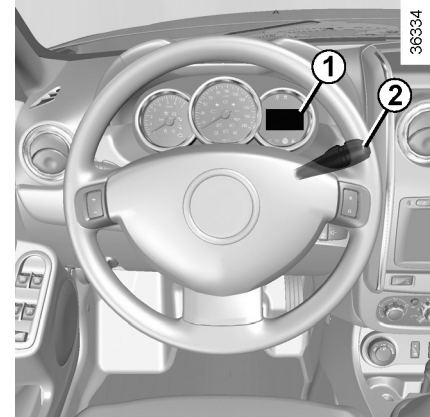
در حالت **4x4 (4WD)** بر روی سطوح سخت و ناهموار احتمال اطلاعات غلط درباره میزان سوخت وجود دارد. تا رسیدن به سطحی صاف صبر کرده تا سطح سوخت به وضعیت ثابت برسد.

نمایش اطلاعات زیر به تجهیزات خودرو و کشور مربوطه بستگی دارد.

**ریست کردن مسافت طی شده در سفر**  
 برای ریست کردن مسافت طی شده، صفحه نمایش باید عملکرد کیلومترشمار سفری را نشان دهد.  
 برای ریست کردن (صفر کردن) کیلومترشمار سفری، دکمه 2 را فشار داده و نگه دارید.

- (f) محدوده پیش‌بینی شده
- (g) مسافت طی شده
- (h) متوسط سرعت
- (i) برنامه دوره‌ای تعویض روغن
- (j) تنظیم مجدد فشار باد لاستیک
- (k) محدودکننده سرعت
- (l) زمان.
- (m) اطلاعات دمای بیرونی

برای اطلاع از نمونه‌های مربوط به صفحه نمایش، به جدول صفحات بعدی مراجعه کنید.



### کامپیوتر سفری و سیستم هشدار 1

#### دکمه انتخاب صفحه نمایش 2

دکمه 2 را به صورت مکرر فشار داده تا بتوانید اطلاعات زیر را مرور کنید.

- (a) ثبت مسافت طی شده کلی
- (b) ثبت مسافت طی شده در سفر
- (c) سوخت مصرف شده
- (d) متوسط مصرف سوخت
- (e) مصرف سوخت کنونی

نمایش اطلاعات زیر به تجهیزات خودرو و کشور مربوطه بستگی دارد.

#### توضیح چند مقدار در تنظیم مجدد

پس از فشردن دکمه تنظیم مجدد، هر چه قدر مسافت بیشتری رانندگی کنید، مقادیری که متوسط مصرف سوخت، محدوده و متوسط سرعت رانندگی می‌دهند، بیشتر ثابت و مورد اعتماد خواهند بود.

پس از فشردن دکمه تنظیم مجدد، در چند کیلومتر اول متوجه خواهید شد که همانطور که مسافتی را رانندگی می‌کنید محدوده کیلومتر نیز افزایش می‌یابد. در این محدوده، متوسط مصرف سوخت از آخرین باری که دکمه تنظیم مجدد را فشار داده باشید، در نظر گرفته می‌شود. بنابراین، مصرف سوخت کاهش می‌یابد اگر:




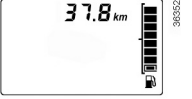
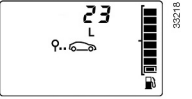
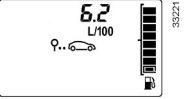
- خودرو متوقف شود،
  - موتور به دمای عملکرد خود برسد (پس از فشار دادن دکمه تنظیم مجدد، موتور سرد شود)،
  - هنگام رانندگی از ناحیه شهری و دارای ساختمان به جاده‌های برون‌شهری.
- بنابراین، اگر متوسط مصرف سوخت کاهش یابد، مسافت قابل پیمایش افزایش خواهد یافت.

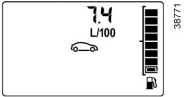
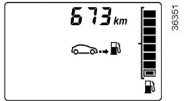
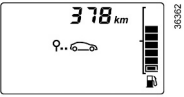
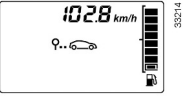
هنگام توقف خودرو و کار کردن موتور در دور آرام ممکن است متوجه افزایش متوسط مصرف سوخت شوید.



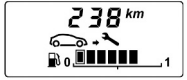

این شرایط به دلیل اینکه در کامپیوتر سفری، سوخت مصرفی در مدت کار کردن موتور در دور آرام محاسبه می‌شود، امری عادی است.









**تنظیم مجدد پارامترهای سفری به صورت دستی:**  
پس از نشان دادن یکی از پارامترهای سفری در صفحه نمایش، دکمه 2 را تا زمانی که صفحه نمایش مجدداً تنظیم شود، فشار دهید.

**تنظیم مجدد پارامترهای سفری به طور اتوماتیک:**  
در صورت افزایش بیش از حد ظرفیت یکی از حافظه‌ها، تنظیم مجدد به صورت اتوماتیک انجام می‌گیرد.

توضیح صفحه نمایش	نمونه‌های انتخاب صفحه نمایش با فشردن مکرر دکمه 2	
	صفحه نمایش B	صفحه نمایش A
(a) ثبت مسافت طی شده کلی. ←		
(b) ثبت مسافت طی شده در سفر. ←		
(c) سوخت مصرف شده از آخرین باری که دکمه تنظیم مجدد فشرده شده است. ←	-	
(d) متوسط مصرف سوخت از آخرین باری که دکمه تنظیم مجدد فشرده شده است. این مقدار پس از ۴۰۰ متر رانندگی و در نظر گرفتن مسافت طی شده و سوخت مصرفی از آخرین فشردن دکمه تنظیم مجدد، نمایش داده می‌شود. ←	-	

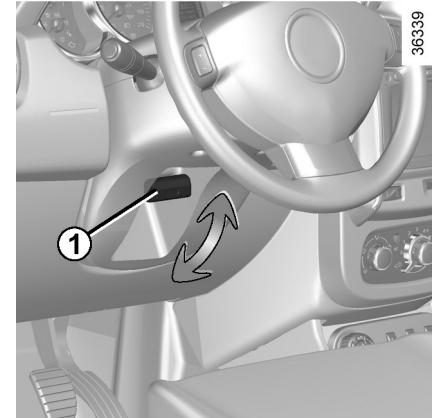
توضیح صفحه نمایش	نمونه‌های انتخاب صفحه نمایش با فشردن مکرر دکمه 2	
	صفحه نمایش B	صفحه نمایش A
<p><b>(e) مصرف سوخت کنونی.</b> ←</p> <p>این مقدار بعد از رسیدن به سرعت تقریبی ۳۰ km/h نمایش داده می‌شود.</p>	-	
<p><b>(f) محدوده پیش‌بینی شده به همراه سوخت باقی‌مانده.</b> ←</p> <p>در این محدوده، متوسط مصرف سوخت از آخرین فشردن دکمه تنظیم مجدد، در نظر گرفته می‌شود. این مقدار پس از حدود ۴۰۰ متر رانندگی نمایش داده می‌شود.</p>	-	
<p><b>(g) مسافت طی شده از آخرین تنظیم مجدد تا کنون</b> ←</p>	-	
<p><b>(h) متوسط سرعت از آخرین تنظیم مجدد تا کنون.</b> ←</p> <p>این مقدار پس از حدود ۴۰۰ متر رانندگی نمایش داده می‌شود.</p>	-	

توضیح صفحه نمایش	نمونه‌های انتخاب صفحه نمایش با فشردن مکرر دکمه 2	
	صفحه نمایش B	صفحه نمایش A
<p>← (z) مسافت طی شده قبل از سرویس برای مسافت مانده تا تعویض روغن بعدی. چند بخش وجود دارد:</p> <ul style="list-style-type: none"> <li>- چراغ هشدار  مسافت مانده تا تعویض روغن بعدی کمتر از ۱۰۰۰ مایل بر روی صفحه نمایشگر به همراه پیام "1000miles" روشن می‌شود.</li> <li>- چراغ هشدار  مسافت مانده تا تعویض روغن بعدی ۰ مایل بر روی صفحه نمایشگر به همراه پیام "--- miles" روشن می‌شود.</li> </ul> <p>مسافت به محض رسیدن به ۱۰۰۰ مایل یا کمتر با قرار گرفتن سوئیچ در وضعیت روشن به مدت حدود ۸ ثانیه نمایش داده می‌شود. خودرو هرچه سریع‌تر نیاز به تعویض روغن دارد.</p>		
<p><b>نکته:</b> بسته به خودرو، مسافت قبل از تعویض روغن بسته به نوع رانندگی (رانندگی مستمر با سرعت پایین، مسافت‌های کوتاه، قرار دادن بیش از حد موتور در دور آرام، پدک کشیدن و غیره) متفاوت است. مسافت مانده تا تعویض روغن بعدی نیز می‌تواند در بعضی شرایط سریع‌تر از مسافت واقعی کم شود. سررسید تعویض روغن از برنامه تعمیر و نگهداری خودرو مستقل است؛ لطفاً به برگه تعمیر و نگهداری خودروی خود مراجعه کنید. <b>تنظیم مجدد:</b> برای تنظیم مجدد مسافت مانده تا تعویض روغن بعدی، دکمه reset را برای حدود ۱۰ ثانیه فشار داده و نگه دارید تا صفحه نمایش محدوده را به صورت دائم نشان دهد.</p>		

توضیح صفحه نمایش	نمونه‌های انتخاب صفحه نمایش با فشردن مکرر دکمه 2	
	صفحه نمایش B	صفحه نمایش A
<p>← (j) تنظیم مجدد فشار باد لاستیک. لطفاً به مبحث "تنظیم مجدد فشار باد لاستیک" در فصل ۲ مراجعه کنید.</p>		
<p>← (k) کروز کنترل و محدودکننده سرعت توصیه شده (در صورت فعال شدن). لطفاً به مبحث "کروز کنترل" و "محدودکننده سرعت" در فصل ۲ مراجعه کنید.</p>		
<p>← (l) زمان.</p>		
<p>← (m) دمای بیرونی.</p>		



**فرمان هیدرولیک (با نیروی کمکی)**  
هنگام روشن بودن موتور و توقف خودرو، غریبک فرمان را در حالت قفل کامل ترک نکنید. این عمل موجب صدمه به پمپ غریبک فرمان می‌شود.  
هنگام خاموش بودن موتور، یا در صورت وجود نقص در سیستم، هنوز امکان چرخاندن غریبک فرمان وجود دارد، اما نیروی بیشتری برای این کار لازم است.



### تنظیم غریبک فرمان

بسته به مدل خودرو، موقعیت غریبک فرمان قابل تنظیم است.  
اهرم 1 را بلند کرده و غریبک فرمان را در موقعیت مورد نظر قرار دهید؛ برای قفل کردن غریبک فرمان در محل خود اهرم را بالا بکشید.  
از قفل شدن صحیح غریبک فرمان اطمینان حاصل کنید

هرگز هنگام رانندگی در سراسیبی، سوئیچ را در موقعیت (Off) خاموش قرار ندهید، و در شرایط عادی رانندگی نیز از این عمل اجتناب کنید (سیستم کمکی فرمان عمل نمی‌کند).



به دلایل ایمنی، فقط هنگام توقف خودرو، غریبک فرمان را تنظیم نمایید



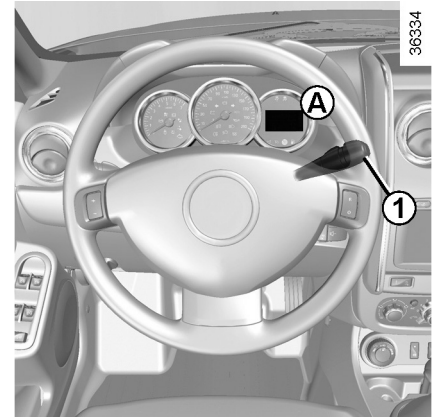
دکمه 1 را فشار داده و نگاه دارید تا وارد تنظیمات ساعت شوید.

در زمانی که فقط ساعت چشمک می‌زند، دکمه 1 را بر روی ساعت موردنظر فشار دهید تا اعداد آن را تغییر دهید.

دکمه 1 را فشار داده و نگاه دارید تا وارد تنظیمات دقیقه شوید.

در زمانی که فقط دقیقه چشمک می‌زند، دکمه 1 را فشار دهید تا اعداد آن را تغییر دهید.

برای تأیید، دکمه 1 را فشار داده و نگاه دارید.



### تنظیم مجدد ساعت

#### نمایشگر A

با فشار دادن دکمه 1 در صفحه نمایشگر "Clock" نمایش داده می‌شود.

اگر منبع تغذیه برقی جدا شود (قطع باتری، سیم منبع شکسته و غیره)، تنظیم ساعت از بین می‌رود.  
از این جهت ساعت باید مجدداً تنظیم شود.

برای ایمنی خودتان، توصیه می‌کنیم در حال رانندگی، ساعت را تنظیم نکنید





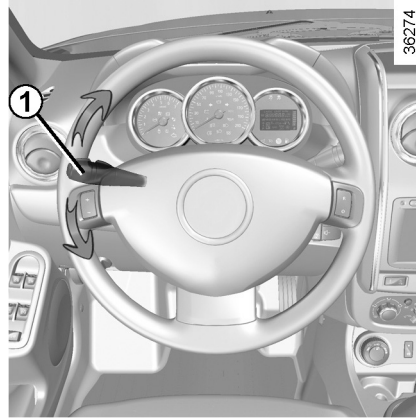
### چراغ‌های هشدار خطر



کلید 3 را فشار دهید.

این کلید به طور همزمان، تمام چهار (چراغ راهنما) نشانگر تغییر مسیر و چراغ‌های نشانگر جانبی را فعال می‌کند.

از این کلید فقط باید در شرایط اضطراری استفاده کنید تا به رانندگان خودروهای دیگر هشدار و اطلاع دهید که مجبور به توقف در ناحیه توقف ممنوع یا غیرمنتظره شده‌اید، یا باید تحت شرایط خاصی رانندگی کنید.



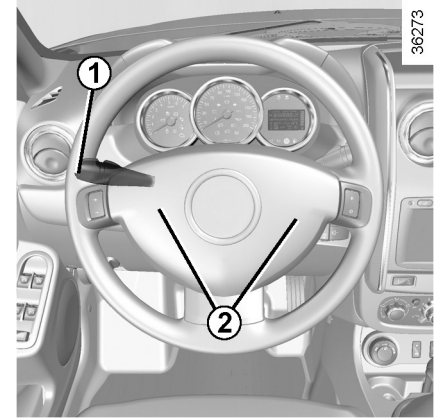
### نشانگرهای تغییر مسیر (چراغ راهنما)

دسته راهنما 1 را به موازات غریبک فرمان حرکت داده و در جهت مورد نظر تان بچرخانید.

### حالت یک لمس (one - touch)

هنگام رانندگی، برای بازگشت اتوماتیک دسته راهنما به موقعیت اولیه خود، غریبک فرمان معمولاً به قدر کافی نمی‌چرخد. در این شرایط و هنگام تغییر لاین، دسته راهنما را به صورت دستی نگه دارید.

زمانی که دسته راهنما آزاد شد، به طور اتوماتیک به موقعیت اولیه خود بازمی‌گردد و سه بار چراغ‌های راهنما چشمک خواهند زد.



### بوق

انتهای اهرم 1 را فشار دهید.

بسته به مدل خودرو، یکی از نواحی 2 را فشار دهید.

### فلاش زدن چراغ‌های جلو


برای فلاش زدن چراغ‌های جلو، دسته راهنما 1 را به سمت خود بکشید.

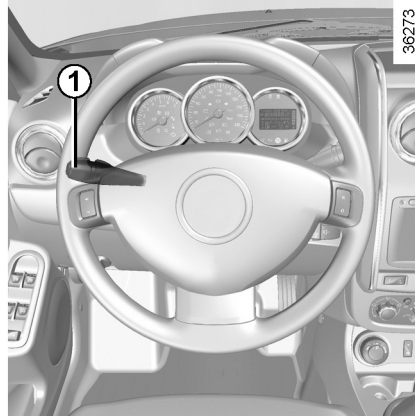
### خاموش کردن چراغ‌ها



از موقعیت نوربالا دسته راهنما 1 را به سمت خود بکشید، سپس انتهای دسته دنده را بچرخانید تا

زمانی که علامت  روبروی علامت 2 قرار بگیرد.

از موقعیت نورپایین انتهای دسته راهنما 1 را بچرخانید تا زمانی که علامت  روبروی علامت 2 قرار بگیرد.



### چراغ‌های جلو نوربالا



پس از قرار دادن دسته راهنما 1 در موقعیت نور پایین (چراغ‌های جلو)، اهرم را به سمت خودتان حرکت دهید. هنگام فعال شدن نور بالای چراغ‌های جلو، یک چراغ نشانگر بر روی صفحه نمایشگر روشن می‌شود. برای بازگشت به موقعیت نور پایین، دسته راهنما را مجدداً به سمت خودتان بکشید.

### چراغ‌های کوچک



انتهای دسته راهنما 1 را بچرخانید تا علامت چراغ کوچک روبروی علامت 2 قرار بگیرد.

### چراغ‌های جلو نورپایین

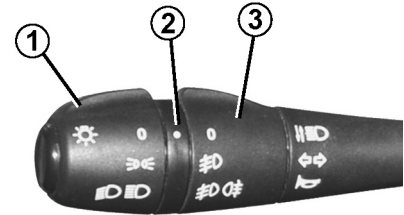


انتهای دسته راهنما 1 را بچرخانید تا این علامت، روبروی علامت 2 قرار بگیرد.

پس از آن یک چراغ نشانگر بر روی صفحه نمایشگر (کیلومتر) روشن می‌شود

پیش از رانندگی در شب، عملکرد صحیح تجهیزات برقی را بررسی کنید و نور چراغ‌های جلو را تنظیم نمایید (در صورتی که با وجود بارگیری معمول خودرو رانندگی نمی‌کنید). عدم کدر یا تار بودن چراغ‌ها (به وسیله آلودگی یا خاک، گل، برف یا اشیائی که روی چراغ را می‌پوشانند) را بررسی کنید.





### چراغ‌های مه شکن جلو

حلقه وسط دسته راهنما 3 را بچرخانید تا علامت چراغ مه شکن روبروی علامت 2 قرار بگیرد. چراغ‌های مه شکن فقط در صورت روشن بودن چراغ‌های بیرونی فعال می‌شوند. سپس یک چراغ نشانگر بر روی صفحه نمایشگر روشن می‌شود. زمانی که به چراغ‌های مه شکن نیازی ندارید آنها را خاموش کنید تا موجب ناراحتی دیگر رانندگان نشود.

### چراغ‌های مه شکن عقب

حلقه وسط دسته راهنما 3 را بچرخانید تا علامت چراغ مه شکن روبروی علامت 2 قرار بگیرد. چراغ‌های مه شکن فقط در صورت روشن بودن چراغ‌های بیرونی فعال می‌شوند. سپس یک چراغ نشانگر بر روی صفحه نمایشگر روشن می‌شود. زمانی که به چراغ‌های مه شکن نیازی ندارید آنها را خاموش کنید تا موجب ناراحتی دیگر رانندگان نشود.

### خاموش کردن چراغ‌های مه شکن

حلقه وسط دسته راهنما 3 را مجدداً بچرخانید تا علامت چراغ مه شکن روبروی علامت 2 قرار بگیرد. پس از آن، چراغ نشانگر مربوطه (که در صفحه نمایشگر روشن است) خاموش می‌شود. در صورت خاموش شدن چراغ‌های بیرونی، چراغ‌های مه شکن جلو و عقب نیز خاموش می‌شوند.

### عملکرد چراغ‌های روشنایی روز

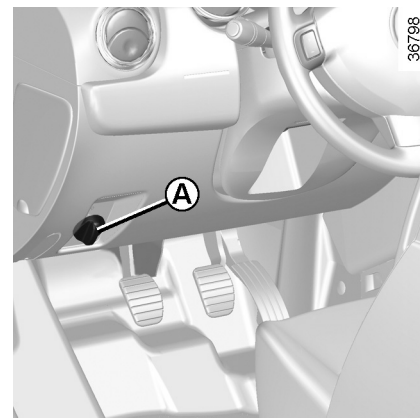
(فقط چراغ جلو)

چراغ‌های روشنایی روز به صورت اتوماتیک و بدون عملی بر روی دسته راهنما همزمان با استارت زدن موتور روشن شده و با خاموش شدن موتور خاموش می‌شوند. این چراغ‌ها هنگام روشن شدن نور پایین، نور بالا و چراغ‌های کوچک غیرفعال می‌شوند.

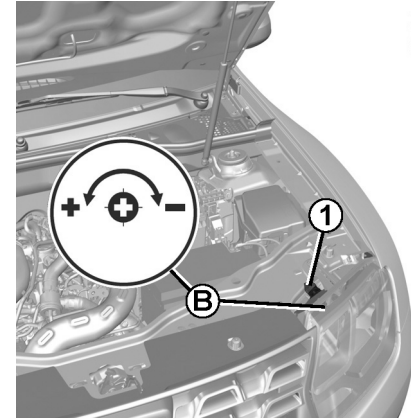
### آژیر هشدار روشن بودن چراغ

اگر چراغ‌ها روشن بمانند، هنگام باز بودن درب راننده صدای هشدار بیپ به صدا درمی‌آید تا به شما یادآوری کند که چراغ‌ها هنوز روشن هستند.

نمونه‌هایی از موقعیت‌های تنظیم کلید کنترل A طبق شرایط بارگیری		
کلید کنترل A		
4x4	4x2	
0	0	فقط راننده یا به همراه سرنشین جلو
1	1	راننده به همراه سرنشین جلو و سه نفر سرنشین عقب
2	3	راننده همراه سرنشین جلو و سه نفر سرنشین عقب به همراه بار
3	4	فقط راننده به همراه بار



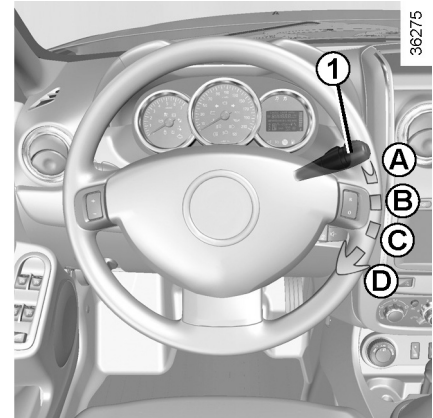
از کلید کنترل A برای تنظیم ارتفاع نور طبق شرایط بارگیری خودرو استفاده نمایید. کلید کنترل A را خلاف جهت عقربه‌های ساعت بچرخانید تا ارتفاع نور پایین‌تر بیاید و با چرخاندن در جهت عقربه‌های ساعت، ارتفاع نور را افزایش دهید.



### تنظیم موقتی

درب موتور را باز کرده و علامت **B** را کنار یکی از لامپ‌های جلو پیدا کنید.  
 برای هر چراغ جلو با استفاده از یک پیچ‌گوشی، پیچ **1** را یک‌چهارم دور به سمت نشانه‌ی نور پایین - بچرخانید.  
 بعد از پایان یافتن رانندگی‌تان مجدداً پیچ **1** را یک‌چهارم دور به سمت نشانه نور بالا + بچرخانید.

هنگام رانندگی در سمت چپ با خودروهای فرمان سمت چپ (یا بالعکس) راننده باید در طول سفر، چراغ‌ها را تنظیم نماید.



### برف پاک‌کن شیشه جلو



پس از قرار دادن سویچ در موقعیت (on) روشن، دسته راهنما 1 را به دور غربلیک فرمان بچرخانید:

- A** موقعیت پارک (خاموش).
- B** برف پاک‌کن با دور متناوب.
- بین هر حرکت، برف پاک‌کن به مدت چند ثانیه مکث ایجاد می‌شود.
- C** سرعت عادی برف پاک‌کن.
- D** سرعت سریع برف پاک‌کن.

### برف پاک‌کن شیشه جلو



پس از قرار دادن سویچ در موقعیت روشن، دسته راهنما 1 را به سمت خود بکشید. اگر دسته راهنما را لحظه‌ای بکشید، عملکرد یک دور رفت و برگشت برف پاک‌کن به همراه شیشه‌شوی شیشه جلو فعال می‌شود. با کشیدن طولانی‌تر دسته راهنما، عملکرد سه دور رفت و برگشت برف پاک‌کن به همراه شیشه‌شوی شیشه جلو فعال می‌شود.

در آب و هوای بسیار سرد و یخبندان، از عدم چسبیدن و یخ زدگی تیغه‌های برف پاک‌کن اطمینان حاصل کنید (خطر داغ شدن بیش از حد موتور).

شرایط تیغه‌های برف پاک‌کن را زیر نظر بگیرید. تیغه‌ها باید به محض کاهش کیفیت تقریباً سالی یکبار تعویض شوند. شیشه جلو را به طور منظم تمیز کنید.

اگر پیش از خاموش کردن برف پاک‌کن شیشه جلو (موقعیت A)، سویچ را در موقعیت خاموش قرار دهید، تیغه‌های برف پاک‌کن به طور تصادفی در دوره‌های رفت و برگشت خود توقف خواهند کرد.

پس از قرار دادن مجدد سویچ در موقعیت (on) روشن، دسته راهنما 1 را به موقعیت A حرکت دهید تا برف پاک‌کن را در موقعیت پارک (توقف) قرار بدهید.

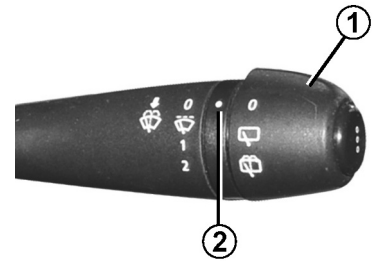


پیش از تماس با شیشه جلو (شستن خودرو، گرم کردن شیشه، تمیز کردن شیشه جلو و غیره) دسته راهنما 1 را به موقعیت A (پارک یا خاموش) قرار بدهید. خطر آسیب جسمی و یا خسارت به خودرو.



هنگام کار بر روی محفظه موتور، از قرار داشتن پایه برف پاک‌کن شیشه جلو در موقعیت A (پارک یا خاموش) اطمینان حاصل نمایید. خطر آسیب جسمی.





### شیشه‌شوی / برف پاک‌کن شیشه عقب



حین قرار دادن سوئیچ در موقعیت (on) روشن انتهای دسته راهنما 1 را بچرخانید تا علامت برف پاک‌کن شیشه عقب با علامت 2 همراستا شود. هنگامی که دسته راهنما آزاد شود، به موقعیت برف پاک‌کن شیشه عقب بازمی‌گردد.

### برف پاک‌کن شیشه عقب



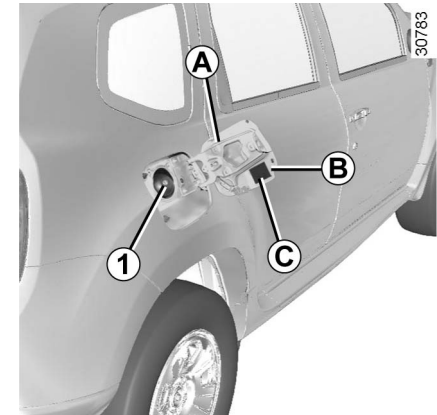
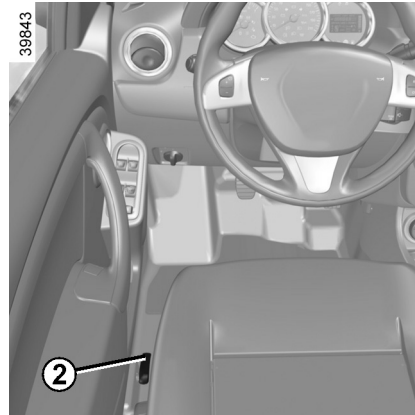
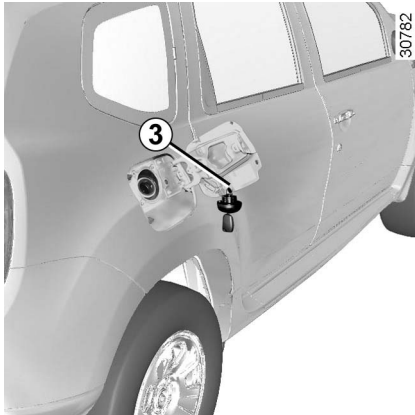
حین قرار دادن سوئیچ در موقعیت (on) روشن، انتهای دسته راهنما 1 را بچرخانید تا علامت برف پاک‌کن شیشه عقب با علامت 2 همراستا شود.

پیش از استفاده از برف پاک‌کن شیشه عقب، عدم وجود مانع بر سر راه تیغه‌های برف پاک‌کن را بررسی کنید.

در آب و هوای بسیار سرد و یخبندان، از عدم چسبیدن و یخ زدگی تیغه‌های برف پاک‌کن اطمینان حاصل کنید (برای اجتناب از خطر داغ شدن بیش از حد موتور و برف پاک‌کن). شرایط تیغه‌های برف پاک‌کن را زیر نظر بگیرید. تیغه‌ها باید به محض کاهش کیفیت تقریباً سالی یکبار تعویض شوند. شیشه جلو را به طور منظم تمیز کنید.



پیش از تماس با شیشه جلو (شستن خودرو، گرم کردن شیشه، تمیز کردن شیشه جلو و غیره) دسته راهنما 1 را به موقعیت A (پارک یا خاموش) قرار بدهید. خطر آسیب جسمی و یا خسارت به خودرو.



### مدل بنزینی و دیزلی

ظرفیت قابل استفاده مخزن سوخت: حدود ۵۰ لیتر  
 بسته به مدل خودرو، برای باز کردن درپوش باک سوخت **A**، انگشت خود را در دهانه **B** قرار داده و درپوش را بکشید.

برای بستن درپوش باک سوخت، آن را با دست تا حد ممکن فشار دهید. بسته به مدل خودرو، درپوش مخزن **1** با استفاده از سوئیچ خودرو (کلید) باز می‌شود و یا اینکه با نوار پلاستیکی درپوش که به خودرو متصل است آن را باز کنید. برای اطلاع از جزئیات بیشتر در مورد پر کردن مخزن سوخت، لطفاً به مبحث "سوخت‌گیری خودرو" مراجعه کنید.

از نگهدارنده درپوش **3** بر روی درپوش مخزن سوخت برای نگه داشتن درپوش به هنگام پر شدن مخزن سوخت استفاده می‌شود.  
 بسته به مدل خودرو، اهرم **2** را بالا بکشید تا درپوش باک سوخت **A** باز شود. سپس درپوش باک سوخت **1** را باز کنید.



**درپوش باک سوخت: بستگی به مدل خودرو دارد.** اگر باید درپوش را تعویض کنید، اطمینان یابید که درپوش جدید با مدل درپوش قبلی یکی باشد. جهت این کار با نمایندگی مجاز نگیل خودرو تأیید تماس بگیرید.  
 هرگز درپوش را نزدیک منبع حرارت یا شعله آتش قرار ندهید.  
 ناحیه مخزن سوخت را با شوینده فشار قوی شستشو ندهید.

### درجه سوخت

همیشه از سوخت درجه بالا (با کیفیت) و مطابق با مقررات هر کشوری که در آن رانندگی می‌کنید استفاده کنید. سوخت مورد نظر باید با مشخصات ذکر شده روی برچسب C داخل درپوش مخزن سوخت مطابقت داشته باشد. برای اطلاع از جزئیات بیشتر به فصل ۶، مبحث "مشخصات موتور" مراجعه کنید.

### مدل بنزینی

استفاده از بنزین بدون سرب الزامی است. درجه اکتان (RON) باید با مشخصات ذکر شده روی برچسب C داخل درپوش مخزن سوخت مطابقت داشته باشد.

### مدل دیزلی

استفاده از سوخت دیزل مطابق با مشخصات ذکر شده روی برچسب C داخل درپوش مخزن سوخت، الزامی است.

### خودروهای مجهز به سوخت حاوی اتانول

همیشه از بنزین بدون سرب یا سوخت حاوی حداکثر ۸۵ درصد اتانول (E85) استفاده کنید. در آب و هوای بسیار سرد، ممکن است استارت موتور بسیار دشوار یا غیرممکن باشد.

توجه: این نوع سوخت ممکن است مصرف سوخت را افزایش دهد.

در صورت تغییر سوخت باید موتور را تنظیم نمایید، این عمل ممکن است موجب بروز مشکلاتی جزئی به مدت چند دقیقه (صرف مدت زمان بیشتر برای استارت زدن، قطع جریان برق (کاهش عملکرد) و غیره) شود.



حتی مقدار کمی از بنزین (بدون سرب یا اتانول E85) را با سوخت دیزل ترکیب نکنید. در صورت عدم مطابقت خودرویتان با سوخت حاوی اتانول، از این سوخت خاص استفاده نکنید. از اضافه کردن مواد افزودنی به سوخت خودرو اجتناب کنید، در غیراینصورت موجبات صدمه به موتور را فراهم می‌آورید.

### سوخت گیری

نازل پمپ سوخت‌گیری را برای باز کردن سوپاپ وارد کنید و پیش از راه اندازی پمپ برای سوخت‌گیری، آن را کاملاً داخل گلوبی باک جاسازی نمایید (خطر پاشیدن سوخت به اطراف). نازل را در تمام مدت عملکرد سوخت‌گیری در همین موقعیت نگه دارید. در پایان مرحله سوخت‌گیری پس از قطع شدن اتوماتیک پمپ سوخت‌گیری، امکان دو بار ادامه سوخت‌گیری (به علت وجود هوا) وجود دارد. در طول سوخت‌گیری، از عدم ورود آب به داخل مخزن سوخت اطمینان حاصل کنید. سوپاپ و اطراف آن باید تمیز بماند.

### مدل‌های بنزینی

استفاده از بنزین سرب‌دار به سیستم ضد آلودگی صدمه وارد کرده و منجر به باطل شدن گارانتی می‌گردد. برای اطمینان از عدم سوخت‌گیری با بنزین سرب دار، گلوبی مخزن سوخت دارای یک نوع بازدارنده (لایه ای از سوخت جامد) است که تنها اجازه ورود نازل بنزین بدون سرب را می‌دهد.



### استشمام مداوم بوی بنزین

در صورت استشمام بوی مداوم باید اقدامات زیر را انجام دهید:

- به محض مناسب بودن شرایط ترافیکی، خودرو را متوقف کرده و سویچ را در موقعیت خاموش قرار دهید؛
- چراغ‌های هشدار خطر را روشن کنید و از سرنشینان خود بخواهید تا خودرو را ترک کرده و در جایی دور از ترافیک بمانند؛
- با نمایندگی مجاز نگین خودرو تماس بگیرید.

### خودروهای مجهز به عملکرد روشن و خاموش

برای سوخت‌گیری، موتور باید خاموش شود (نه در حالت آماده به کار): موتور را خاموش کنید (برای اطلاع از جزئیات بیشتر به مبحث "روشن و خاموش کردن موتور" فصل ۲ مراجعه کنید).



## فصل ۲ : رانندگی (توصیه‌هایی درباره استفاده از حالت مصرف اقتصادی سوخت و محیط)

۲-۲	عملکرد موتور، سوئیچ خودرو
۲-۳	روشن، خاموش کردن موتور
۲-۷	عملکرد روشن و خاموش کردن
۲-۱۰	خصوصیات خاص مدل‌های بنزینی
۲-۱۱	خصوصیات خاص مدل‌های دیزلی
۲-۱۲	توصیه‌های رانندگی، رانندگی اقتصادی
۲-۱۷	توصیه‌های سیستم ضدآلودگی و نگهداری
۲-۱۸	محیط زیست
۲-۱۹	هشدار پایین بودن فشار باد لاستیک
۲-۲۶	اهرم تعویض دنده، ترمز دستی
۲-۲۷	گیربکس (محور انتقال): ۴ چرخ متحرک (4WD)
۲-۳۱	ابزارهای کمکی و تجهیزات راننده
۲-۳۵	عملکرد محدودکننده سرعت
۲-۳۸	عملکرد کروزر کنترل
۲-۴۲	گیربکس اتوماتیک
۲-۴۶	کنترل فاصله پارک
۲-۴۸	دوربین دنده عقب

### مدل بنزینی

در ۶۰۰ مایل (۱۰۰۰ کیلومتر) نخست، با سرعت بیش از ۷۸mph (۱۳۰km/h) با سنگین‌ترین دنده، یا ۳۰۰۰ تا ۳۵۰۰ دور موتور (rpm) رانندگی نکنید. شما فقط می‌توانید پس از تقریباً ۱۸۰۰ مایل (۳۰۰۰ کیلومتر) انتظار عملکردی عالی از خودرویتان داشته باشید.

**فواصل تعمیر و سرویس:** به کتابچه تعمیر و نگهداری خودرو مراجعه کنید.

### مدل دیزلی

در ۱۰۰۰ مایل (۱۵۰۰ کیلومتر) نخست، با سرعت ۸۰mph (۱۳۰km/h) با سنگین‌ترین دنده یا ۲۵۰۰ دور موتور (rpm) رانندگی نکنید. پس از تکمیل این مسافت می‌توانید با سرعت بیشتری رانندگی کنید، با این وجود فقط می‌توانید پس از حدود ۳۶۰۰ مایل (۶۰۰۰ کیلومتر) انتظار عملکردی عالی از خودرویتان داشته باشید.

هنگام سرد بودن موتور، به سختی (ناگهانی) پدال گاز را فشار ندهید و از بالا رفتن بیش از حد دور موتور جلوگیری کنید.

**فواصل تعمیر و سرویس:** به کتابچه تعمیر و نگهداری خودرو مراجعه کنید.



36286

### قرار داشتن سویچ در موقعیت روشن M

در صورت قرار داشتن سویچ در موقعیت روشن:  
- **مدل بنزینی:** می‌توانید موتور را استارت بزنید.  
- **مدل دیزلی:** موتور در حالت پیش گرم‌کن قرار می‌گیرد.

### موقعیت استارت D

اگر موتور با اولین استارت روشن نشود، پیش از استارت زدن مجدد، باید سویچ را به موقعیت عقب بچرخانید.  
به محض روشن شدن موتور، سویچ را رها کنید.

### برای خودروهای دنده اتوماتیک

برای اطلاع از جزئیات بیشتر به مبحث "دنده اتوماتیک" فصل ۲ مراجعه کنید.

### موقعیت توقف و قفل فرمان St

قفل کردن: سویچ را خارج کرده و غربیلک فرمان را تا قفل شدن ستون فرمان بچرخانید.  
باز کردن: سویچ و غربیلک فرمان را کمی بچرخانید.

### موقعیت تجهیزات جانبی A

هنگام قرار داشتن سویچ در موقعیت خاموش، عملکرد هرگونه تجهیزات جانبی (اعم از رادیو و غیره) ادامه می‌یابد.

### استارت زدن (روشن کردن) موتور

در شرایط آب و هوایی بسیار سرد (دمای ۲۰ درجه سانتی‌گراد زیر صفر): به دلیل آسان‌تر بودن استارت موتور در این شرایط، پیش از استارت زدن، سوئیچ را به مدت چند ثانیه در موقعیت روشن قرار دهید. هنگام استارت موتور، اگر دمای محیط بیرون به شدت پایین است (۱۰ درجه سانتی‌گراد زیر صفر): پدال کلاچ را پایین نگه دارید تا موتور روشن شود. در این حالت، از عدم فعال بودن سیستم ایموبلایزر موتور اطمینان حاصل نمایید. به فصل ۱، محث "ایموبلایزر موتور" مراجعه کنید.

### تزیق بنزین (موتور بنزینی)

- بدون فشردن پدال گاز، کلید خودرو را به موقعیت استارت بچرخانید.
- به محض روشن شدن (استارت) موتور، کلید را رها کنید.

### تزیق دیزل (موتور دیزلی)

سوئیچ را به موقعیت "روشن" M بچرخانید، و تا خاموش شدن چراغ هشدار پیش گرم‌کن، این موقعیت را حفظ کنید. بدون فشردن پدال گاز، کلید خودرو را به موقعیت استارت D بچرخانید. به محض روشن شدن (استارت) موتور، سوئیچ را رها کنید.



### خودروهایی مجهز به دنده اتوماتیک

قبل از روشن کردن، اهرم دنده را به موقعیت پارک (P) حرکت دهید.

برای اطلاع از جزئیات بیشتر به مبحث "دنده اتوماتیک" فصل ۲ مراجعه کنید.

### خاموش کردن موتور

درحالی که موتور درجا کار می کند، سوئیچ را به موقعیت خاموش "Stop" "St" برگردانید.

#### نکته مهم

بسته به خودرو، تجهیزات جانبی (مانند رادیو) هنگام خاموش کردن خودرو یا هنگام باز شدن درب راننده یا قفل شدن دربها متوقف می شوند.

#### مسئولیت های راننده



هرگز خودرو را با وجود حیوانات، کودکان یا بزرگسالان ناتوان، حتی

برای مدت کوتاهی بدون مراقبت ترک نکنید. آنها ممکن است با روشن کردن موتور، فعال کردن تجهیزاتی مانند شیشه بالابر برقی یا قفل کردن دربها، خود یا دیگران را در معرض خطر قرار بدهند. علاوه بر این در هوای بسیار گرم یا آفتابی لطفاً به خاطر داشته باشید دمای اتاق سرنشین به سرعت بالا می رود.

هیچ وقت قبل از توقف کامل، خودرو را خاموش نکنید. خاموش کردن خودرو تجهیزات کمکی: ترمزها، فرمان و غیره را غیرفعال می کند. غربلیک فرمان هنگام خارج کردن سوئیچ قفل می شود.

**خطر مرگ یا آسیب جدی وجود دارد.**

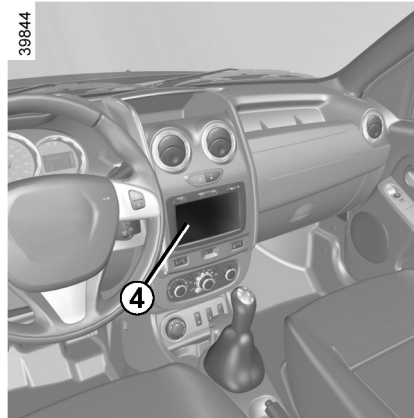
در مکان هایی که مواد قابل اشتعال یا



موادی مانند علف یا برگ وجود دارند و ممکن است با سیستم اگزوز داغ

تماس پیدا کنند، خودرو را پارک نکرده و موتور را نیز روشن نکنید.

- روشن کردن موتور با استفاده از دکمه ریموت در شرایط زیر عمل می‌کند:
- قرار داشتن دنده در موقعیت خلاص برای گیربکس دستی یا ترتیبی؛
  - قرار داشتن دنده در موقعیت پارک (P) برای گیربکس اتوماتیک؛
  - سوئیچ در موقعیت (Off) خاموش بوده و هیچ کلیدی وارد سوئیچ استارت نشده باشد؛
  - درب موتور بسته باشد؛
  - تمام درب‌ها و درب پشتی هنگام ترک خودرو بسته و قفل باشند.



این عملکرد همچنین به شما اجازه برنامه‌دهی به موتور برای روشن شدن و گرم کردن یا تهویه قسمت سرنشینان تا ۲۴ ساعت قبل از استفاده از خودرو را می‌دهد.

این تنظیمات و برنامه‌دهی با استفاده از یک صفحه نمایش چند رسانه‌ای 4 صورت می‌گیرد: برای اطلاع از جزئیات بیشتر به بخش دستوراتعمل‌های چندرسانه‌ای مراجعه کنید.

توصیه ویژه برای خودروهایی که از عملکرد "بیدارباش هر ۲ ساعت" استفاده می‌کنند. در صورتی که از این عملکرد دو روز متوالی استفاده می‌کنید، باید بین دو استفاده حداقل ۱۰ دقیقه خودرو را برانید. خطر خرابی روغن وجود دارد. لطفاً به دستوراتعمل‌های چند رسانه‌ای خودرو مراجعه کنید.

39814



### روشن کردن موتور با استفاده از دکمه ریموت

#### فعال‌سازی

در صورت مجهز بودن خودرو، دکمه باز کردن قفل 1 را برای مدت کوتاهی فشار دهید، سپس دکمه روشن کردن از راه دور 3 را دوبار و هر بار ۳ ثانیه فشار دهید.

#### عملکرد

این عمل اجازه روشن کردن موتور با استفاده از دکمه ریموت را می‌دهد.

برای این کار، دکمه قفل 2 را فشار داده و پس از آن دکمه روشن کردن از راه دور 3 را برای مدت ۳ ثانیه فشار دهید.



از دکمه ریموت روشن کردن موتور یا برنامه‌دهی در شرایط زیر استفاده نکنید.

- خودرو در گاراژ یا مکانی سر بسته باشد.

**خطر مسمومیت یا خفگی بر اثر گازهای خروجی**

- خودرو به وسیله کاور محافظتی پوشیده شده است.

**خطر آتش‌سوزی**

- درب موتور باز است یا قبلاً باز شده است.

**خطر سوختگی یا آسیب جدی**

بسته به کشور مربوطه، استفاده از دکمه ریموت روشن کردن موتور یا برنامه‌دهی آن می‌تواند توسط قانون ممنوع شده باشد.

قبل از استفاده از این عملکرد، قوانین کشور مربوطه را بررسی کنید.

این سیستم کاهش مصرف سوخت را فعال کرده و گازهای گلخانه‌ای را کم می‌کند.  
این سیستم همزمان با روشن شدن خودرو بطور اتوماتیک فعال می‌شود.  
هنگام رانندگی، سیستم وقتی که خودرو ساکن است (ترافیک، چراغ راهنمایی و غیره) موتور را در حالت آماده به حرکت قرار می‌دهد.

### شرایط حالت آماده به کار موتور

خودرو از محل پارک شده حرکت کرده است؛

برای گیربکس اتوماتیک و تریبی:

- گیربکس در موقعیت حرکت (D)، دستی (M) یا خلاص (N) باشد؛

و

- پدال ترمز فشار داده شده باشد (با فشار زیاد)؛

و

- پدال گاز فشار داده نشده باشد؛

و

- سرعت خودرو برای مدت حدود یک ثانیه صفر باشد.


موتور در صورت انتخاب موقعیت پارک (P) یا خلاص (N) و درگیر کردن ترمز دستی و رها کردن ترمز در موقعیت آماده به کار باقی می‌ماند.

برای گیربکس دستی:

- گیربکس در موقعیت خلاص (N)


و

- پدال کلاچ رها شده باشد

اگر چراغ هشدار  روشن شود، بدین معنی است که پدال کلاچ کاملاً رها نشده است؛

و


- سرعت خودرو کمتر از ۳km/h (۲mph) باشد.

در همه خودروها، چراغ هشدار  روی صفحه نمایشگر ظاهر شده تا به شما اعلام کند چه زمانی موتور در حالت انتظار قرار دارد.  
تجهیزات خودرو هنگام در حالت آماده به کار موتور فعال باقی خواهند ماند.

در صورتی که از خودرو خارج شوید، صدای بیپ به شما یادآوری می‌کند که موتور در حالت انتظار بوه و خاموش نشده است.

موتور باید قبل از خاموش شدن از خودرو خاموش شود (لطفاً به قسمت "روشن، خاموش کردن موتور" مراجعه کنید).



هنگامی که موتور در حالت آماده به کار است خودرو را ثابت نگه دارید (توسط چراغ هشدار  در صفحه نمایشگر نشان داده می‌شود).



هنگامی که موتور در حالت آماده به کار است سیستم کمکی ترمز دیگر فعال نخواهد بود.



### جلوگیری از قرار گرفتن موتور در حالت آماده به کار

در مواقع خاص، برای مثال هنگام نزدیک شدن به تقاطع، امکان نگه داشتن موتور در حالت روشن برای آماده حرکت سریع بودن وجود دارد.

### گیربکس اتوماتیک و ترتیبی

خودرو را بدون فشار دادن زیاد ترمز ثابت نگه دارید.

### گیربکس دستی

پدال کلاچ را فشار داده و نگه دارید.

### شرایط خروج از حالت آماده به کار

#### برای گیربکس اتوماتیک یا ترتیبی:

- پدال ترمز رها شده، موقعیت D یا M درگیر شود یا،
- پدال ترمز رها شده و اهرم دنده در موقعیت خلاص N و ترمز دستی درگیر نباشد، یا
- پدال ترمز فشار داده شده، موقعیت N و ترمز دستی درگیر شده باشند، یا
- موقعیت دنده عقب (R) انتخاب شود، یا
- پدال گاز فشار داده شود.

#### برای گیربکس های دستی:

- گیربکس در حالت خلاص و پدال کلاچ کمی فشار داده شده است، یا
- موتور در دنده بوده و پدال کلاچ فشار داده شود.


### شرایط جلوگیری از قرار گرفتن موتور در حالت آماده به کار

شرایط خاصی از حالت آماده به کار موتور جلوگیری می کند و شامل موارد زیر می باشد:

- دنده عقب درگیر باشد؛
- درب موتور قفل نشده باشد؛
- دمای بیرون خیلی پایین یا خیلی بالا باشد (کمتر از 0 °C یا بیشتر از 30 °C)؛
- باتری به اندازه کافی شارژ نشده است؛
- در صورت موجود بودن خودروپی که در حالت "قفل 4WD" است (لطفاً قسمت "دنده: (4WD)" در فصل ۲ را مطالعه کنید)؛
- برای خودروهایی با گیربکس اتوماتیک یا ترتیبی درصد شیب تقریباً ۱۲٪ می باشد؛
- دمای موتور خیلی پایین باشد؛
- سیستم ضدآلودگی مورد نیاز باشد؛

یا

...

چراغ هشدار  روی صفحه نمایشگر روشن شده تا در دسترس نبودن حالت آماده به کار موتور را اعلام کند.

هنگام سوخت گیری، موتور باید خاموش باشد (نه در حالت آماده به کار): همیشه موتور را خاموش کنید (لطفاً به مبحث "روشن، خاموش کردن موتور" مراجعه کنید).

هنگام انجام هر عملی در محفظه موتور، عملکرد روشن و خاموش را غیرفعال کنید.



### ویژگی راهاندازی مجدد اتوماتیک موتور

تحت شرایط خاصی موتور می‌تواند خودش را مجدداً راهاندازی کند تا راحتی و امنیت شما را تضمین کند.

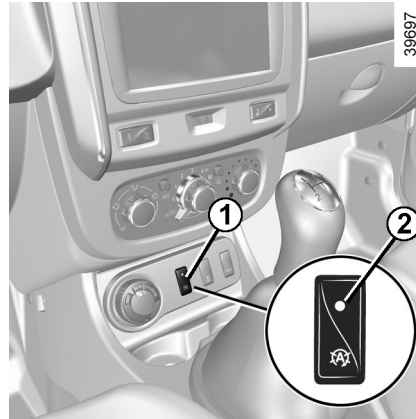
این عمل می‌تواند زمانی اتفاق بیفتد که:

- دمای بیرون خیلی بالا یا خیلی پایین باشد (کمتر از  $0^{\circ}\text{C}$  یا بیشتر از  $30^{\circ}\text{C}$ );
- باتری به میزان کافی شارژ نشده باشد؛
- سرعت خودرو بیشتر از  $5\text{km/h}$  ( $3\text{mph}$ ) (سرپایینی و غیره) باشد؛
- فشار مکرر پدال ترمز یا نیاز به سیستم ترمزگیری؛
- ...

سیستم با هر بار روشن شدن موتور مجدداً فعال می‌شود (به مبحث "روشن، خاموش کردن موتور" در فصل ۲ مراجعه کنید).

### نقص در عملکرد

هنگامی که چراغ هشدار ۲ در روی کلید ۱ روشن می‌شود، سیستم غیرفعال می‌باشد. لطفاً با نمایندگی‌های مجاز نگین خودرو تماس بگیرید.



### غیرفعال / فعال کردن عملکرد

دکمه ۱ را برای غیرفعال کردن عملکرد فشار دهید. چراغ هشدار ۲ بر روی کلید روشن می‌شود. فشار دادن دوباره آن کلید مجدداً عملکرد را فعال می‌کند. چراغ هشدار ۲ بر روی کلید ۱ خاموش می‌شود.

**نکته:** هنگامی که موتور در حالت انتظار قرار دارد، فشار دادن کلید ۱ موتور را مجدداً راهاندازی می‌کند.

**نکته:** برای بعضی از این شرایط راهاندازی مجدد اتوماتیک در صورت باز بودن درب جلو انجام نخواهد شد.

موتور باید قبل از خارج شدن از خودرو خاموش شود (لطفاً به قسمت "روشن، خاموش کردن موتور" مراجعه کنید).



در شرایط عملکردی زیر:

- رانندگی به مدتی طولانی در صورت روشن بودن چراغ هشدار پایین بودن سطح سوخت؛
  - استفاده از بنزین سرب دار؛
  - استفاده از روغن یا افزودنی‌های سوخت غیرمجاز.
- یا نقص در عملکرد مانند:
- نقص در سیستم استارت موتور، اتمام سوخت یا قطع شدن شمع‌ها که منجر به عمل نکردن جرقه و استارت یا قطع جریان برق (خفه کردن موتور) به هنگام رانندگی می‌شود؛
  - از دست رفتن قدرت موتور،

موجب داغ شدن بیش از حد مبدل (کانورتور) کاتالیزوری شده و از کیفیت آن می‌کاهند. که این امر به طور جبران‌ناپذیری به موتور صدمه زده و در اثر حرارت نیز موجب صدمه به خودرو می‌شود.

اگر متوجه هر کدام از نقص‌های فوق شده‌اید، در اولین فرصت ممکن خودرو را برای تعمیرات مورد نیاز به نگین خودرو، نمایندگی رسمی رنوی فرانسه در ایران بسپارید.

با مراجعه به نگین خودرو، نمایندگی رسمی رنوی فرانسه در ایران و بررسی خودرو در فواصل منظم طبق کتابچه تعمیر و نگهداری، می‌توان از بروز این‌گونه نقص‌ها جلوگیری نمود.

### مشکلات استارت (روشن کردن)

برای جلوگیری از صدمه دیدن مبدل (کانورتور) کاتالیزوری، بدون شناسایی و برطرف کردن نقص استارت، (با استفاده از دکمه استارت، یا با هل دادن یا بکسل کردن خودرو) به روشن کردن موتور ادامه ندهید.

اگر موفق به شناسایی نقص مورد نظر نشده‌اید، به استارت زدن موتور ادامه ندهید، و با نگین خودرو، نمایندگی رسمی رنوی فرانسه در ایران تماس بگیرید.



در مکان‌هایی که مواد قابل اشتعال یا موادی مانند علف یا برگ وجود دارند و ممکن است با سیستم آگزوز داغ تماس پیدا کنند، خودرو را پارک نکرده و موتور را نیز روشن نکنید.

### دور موتور دیزلی

موتورهای دیزلی مجهز به یک پمپ انژکتوری هستند که صرف‌نظر از دنده انتخابی، از بالا رفتن دور موتور جلوگیری می‌کند.

اگر چراغ‌های هشدار  و  روشن شوند، در اولین فرصت ممکن با نگین خودرو، نمایندگی رسمی رنوی فرانسه در ایران تماس بگیرید. هنگام رانندگی، بسته به درجه سوخت مورد استفاده، ممکن است دود سفید از اگزوز خارج شود. این امر به دلیل تمیز شدن اتوماتیک فیلتر ذرات اگزوز می‌باشد، و بر عملکرد خودرو تأثیری نمی‌گذارد.

### اتمام سوخت

اگر مخزن سوخت کاملاً تخلیه شده باشد، سیستم باید پس از سوخت‌گیری مجدد، آماده‌سازی شود: پیش از استارت مجدد موتور به بخش ۱، مبحث "مخزن سوخت" مراجعه نمایید.

### اقدامات احتیاطی در زمستان

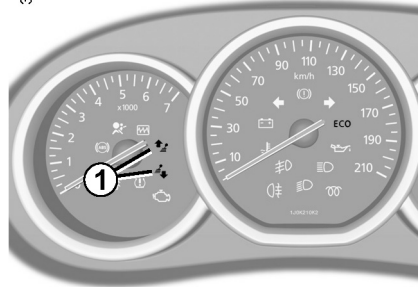
- برای اجتناب از بروز نقص در آب و هوای یخبندان:
- از شارژ کامل و همیشگی باتری خودرو اطمینان حاصل کنید؛
  - برای اجتناب از متراکم شدن بخار آب و جمع‌شدن آن در ته مخزن، همیشه مخزن دیزل را نسبتاً پر نگه دارید.



مکان‌هایی که مواد قابل اشتعال یا موادی مانند علف یا برگ وجود دارند و ممکن است با سیستم اگزوز داغ تماس پیدا کنند، در اینصورت خودرو را پارک نکنید و یا موتور را روشن نکنید.



33169



### نشانگر تغییر دنده 1

برای دستیابی به میزان بهینه مصرف سوخت، یک چراغ بر روی صفحه نمایشگر روشن می‌شود تا به شما بهترین زمان تعویض دنده را اطلاع دهد:

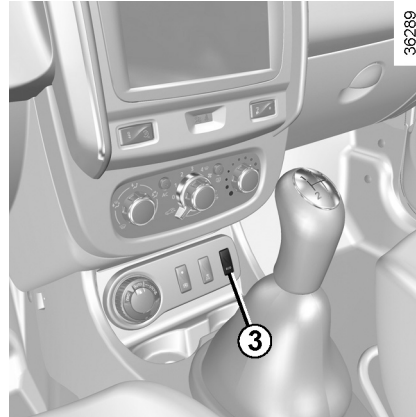
↑ تعویض دنده به دنده بالاتر (دنده سبک)؛

↓ تعویض دنده به دنده پایین‌تر (دنده سنگین).

مصرف سوخت براساس روش‌های استاندارد و قانونی استوار است. از آنجا که این قوانین برای همه تولیدکنندگان یکسان است، به خودروها اجازه می‌دهد تا با خودروهای دیگر مقایسه شوند. میزان مصرف در لحظه به شرایط استفاده از خودرو، تجهیزات نصب شده و سبک رانندگی راننده بستگی دارد.

بسته به مدل خودرو، چندین عملکرد وجود دارد که شما را قادر می‌سازد تا مصرف سوخت خود را کاهش دهید:

- شمارنده دور موتور؛
- نشانگر تغییر دنده؛
- حالت اقتصادی (ECO) که توسط دکمه ECO فعال می‌شود.



حین رانندگی، امکان لغو موقتی حالت ECO برای افزایش کارایی موتور وجود دارد. برای این کار، پدال گاز را کاملاً تا انتها فشار دهید.

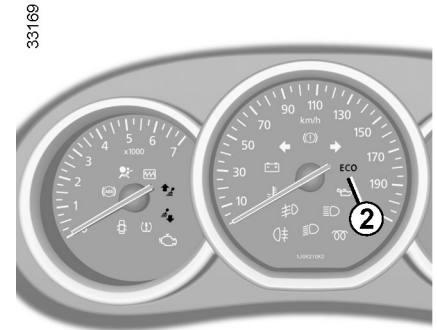
حالت ECO وقتی شما فشار را از پدال گاز کم کنید مجدداً فعال می‌شود.

### غیرفعال کردن عملکرد

دکمه 3 را فشار دهید.

چراغ نشانگر **ECO** 2 بر روی صفحه نمایشگر

روشن شده و غیرفعال شدن را تأیید می‌کند.



### حالت اقتصادی ECO

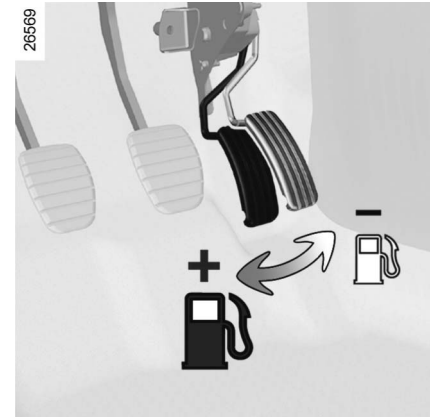
حالت ECO یک عملکرد است که مصرف سوخت را بهینه می‌کند. این حالت بر روی قطعات مصرف‌کننده سوخت مانند موتور کار می‌کند.

### فعال‌سازی عملکرد

دکمه 3 را فشار دهید.

چراغ نشانگر **ECO** 2 بر روی صفحه نمایشگر

روشن شده تا فعال‌سازی را تأیید کند.



### توصیه رانندگی، رانندگی اقتصادی عملکرد

- به جای اینکه اجازه دهید موتور در حالت ثابت گرم شود، در چند مایل اول با احتیاط رانندگی کنید تا موتور به دمای عادی خود برسد.
- سرعت پرهزینه است.
- رانندگی با تغییر سرعت‌های متوالی (اسپریت) مصرف سوخت را بالا می‌برد؛ با فشار پای راست آهسته رانندگی کنید.
- در هنگام تعویض دنده از بالا بردن بیش از حد دور موتور خودداری نمایید..
- همیشه از سبک‌ترین (دنده بالا) دنده ممکن استفاده کنید.

- از سرعت‌گیری‌های ناگهانی پرهیز کنید.
- تا حد امکان ترمز نکنید، در صورت مواجه شدن با مانع یا دست‌انداز می‌توانید به راحتی با رها کردن پدال گاز آن را رد کنید.
- هنگام بالا رفتن از تپه سرعت خودرو را یکنواخت نگه دارید، بیش از حد لزوم گاز ندهید. پاهای خود را در همین موقعیت بر روی پدال گاز نگه دارید.
- در خودروهای امروزی پیش از خاموش کردن موتور، دوبار رها کردن پدال کلاچ (خلاص کردن) و گاز دادن لزومی ندارد.
- در مدل‌های مجهز به گیربکس اتوماتیک، ترجیحاً اهرم دنده را در موقعیت D قرار دهید.

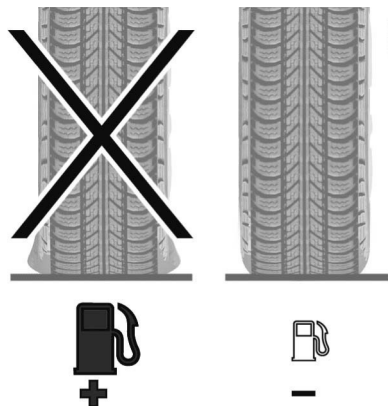
### مشکلات رانندگی



در قسمت راننده، فقط از کفپوش‌هایی استفاده نمایید که برای استفاده در خودرو ساخته شده و به تجهیزات نصب شده چسبانده می‌شوند. برای اطمینان از ایمن و محکم بودن کفپوش‌ها، به طور منظم آنها را بازرسی کنید. از قرار دادن چند کفپوش روی هم خودداری کنید.

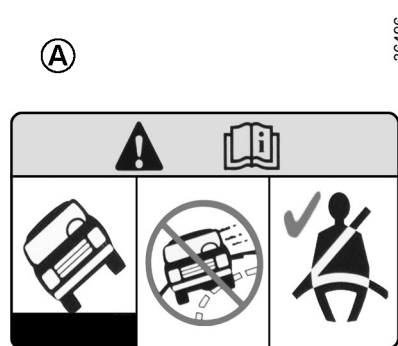
**خطر گیر کردن پدال‌ها.**


**خودروهای دارای ۴ چرخ محرک (4x4) (4WD)**  
در صورت قرار داشتن خودرو بر روی سطح صاف و بدون بار اضافی، توصیه می‌کنیم با قرار دادن اهرم دنده در موقعیت دنده دو استارت بزنید.



### لاستیک‌ها

- فشار ناکافی لاستیک مصرف سوخت را افزایش می‌دهد.
- استفاده از لاستیک‌های غیرمجاز می‌تواند مصرف سوخت را افزایش دهد.

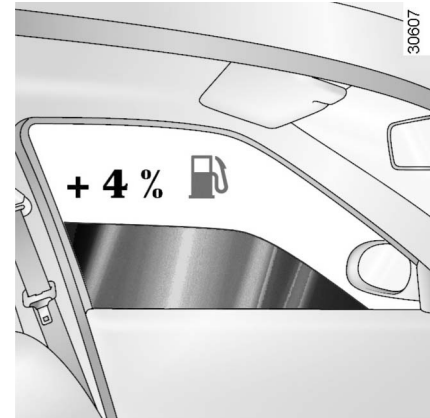




خودروی شما نسبت به خودروی سواری معمولی دارای فاصله آزاد بیشتری به زمین می‌باشد. این امر موجب مرکز ثقل بیشتری در خودرو شده و آن را طی مانورهای ناگهانی و شدید یا هنگام کنترل در سرعت بالا در معرض چرخش قرار می‌دهد. هنگام حمل بار با خودرو (خصوصاً حمل بار بر روی سقف) مراقبت بیشتری به عمل آورید. به تمامی مسافران بستن کمربند را هشدار دهید. برجسب **A** بر روی آفتاب‌گیر این نکته را به شما یادآوری می‌کند.

- در خودروهای مجهز به ایرکاندیشن (کولر)، هنگام استفاده از کولر، مشاهده افزایش در مصرف سوخت امری عادی است (مخصوصاً رانندگی در داخل شهر). در خودروهای مجهز به ایرکاندیشن دستی، هنگامی که به کولر نیازی ندارید آن را خاموش کنید. توصیه برای کاهش مصرف سوخت و حفظ محیط زیست:

- اگر خودرو زیر آفتاب پارک شده است، درب‌ها را به مدت چند دقیقه باز بگذارید تا پیش از استارت موتور، هوای گرم بیرون برود.
- باربند خودرو را خالی رها نکنید.
- برای حمل اجسام حجیم بهتر است از تریلر استفاده کنید.
- هنگام یدک کشیدن کاروان، از بادشکن استفاده و آن را بطور صحیح تنظیم نمایید.
- از رانندگی با خودرو در مسیرهای نزدیک (مسیرهای کوتاه، همراه با توقف‌های طولانی در بین مسیرها) اجتناب کنید، زیرا در این شرایط به دمای عادی عملکرد خود نمی‌رسد.



#### توصیه برای استفاده

- همواره از حالت ECO استفاده نمایید.
- استفاده از وسایل برقی یک نوع مصرف سوخت است؛ کلیه اجزای برقی غیرضروری را خاموش کنید. با این وجود (جهت در نظر گرفتن ایمنی)، در صورت واضح نبودن دید جلو، چراغ‌های خودرو را روشن نگه دارید ("برای دیدن و دیده شدن").
- از سیستم تهویه هوا استفاده کنید. رانندگی با پنجره باز با سرعت ۱۰۰ km/h (۶۰ mph) مصرف سوخت را تا ۴ درصد افزایش می‌دهد.
- برای جلوگیری از سرریز شدن سوخت، هرگز سوخت را تا لبه پر نکنید.

خودروی شما با ضوابط بازیابی و بازیافت خودروها در پایان عمر کاریشان مطابقت دارد که از سال 2015 اجباری می‌شود.

برخی از قطعات خودروی شما طراحی شده‌اند تا بعداً بازیافت شوند.

این قطعات به سادگی جدا شده تا برای تولید مجدد در شبکه بازیافت جمع‌آوری شوند.

به دلیل طراحی، مصرف متعادل سوخت و تنظیمات اولیه، خودروی شما با مقررات ضدآلودگی مطابقت دارد.

سازنده، فعالانه کوشش کرده تا آلودگی گازهای خروجی اگزوز را کاهش دهد. با این وجود، مسئولیت مصرف سوخت خودروی شما و سطح آلودگی گازهای خروجی اگزوز آن برعهده شما است. از حفظ و نگهداری این سیستم و استفاده صحیح آن اطمینان یابید.

### نگهداری

به خاطر داشته باشید عدم پیروی از مقررات مربوط به سیستم ضدآلودگی، اقدامات قانونی علیه مالک خودرو را در پی خواهد داشت.

علاوه بر آن، تعویض موتور، سیستم تغذیه سوخت و اجزای اگزوز با قطعاتی به جز قطعات توصیه شده توسط سازنده موجب عدم مطابقت خودروی شما با استاندارد سیستم ضدآلودگی می‌شود.

خودروی خود را طبق دستورالعمل‌های تعیین شده در جدول تعمیر و نگهداری برای تنظیم و بازرسی به نگیین خودرو، نمایندگی رسمی رنوی فرانسه در ایران بسپارید: برای اطمینان از نگهداری خودروی شما در حد استاندارد اصلی، پرسنل متخصص ما تمامی تجهیزات ضروری را دارا می‌باشند.

### تنظیم موتور

- **فیلتر هوا، فیلتر دیزل:** قطعه مسدود شده (گرفته) مانع عملکرد موتور می‌شود. بنابراین باید تعویض گردد.
- **دور آرام موتور:** هیچ‌گونه تنظیماتی نیاز نیست.

### سیستم کنترل گاز خروجی

سیستم کنترل گاز خروجی اگزوز هرگونه نقص در عملکرد را در سیستم ضدآلودگی خودرو شناسایی می‌کند.

در صورت خرابی این سیستم، ممکن است مواد سمی به هوا آزاد شده یا موجب صدمه به خودرو شود.

این چراغ هشدار بر روی صفحه نمایشگر وجود هرگونه نقص فنی را در سیستم کنترل گاز خروجی نشان می‌دهد:



با قرار گرفتن سوئیچ در موقعیت روشن (on) این چراغ روشن شده و با استارت موتور خاموش می‌شود.

- اگر چراغ به طور مداوم روشن بماند. در اولین فرصت ممکن با نگیین خودرو، نمایندگی رسمی رنوی فرانسه در ایران تماس بگیرید؛
- در صورتی که چراغ چشمک می‌زند، دور موتور را تا زمانی که چشمک زدن متوقف شود، کم کنید. در اولین فرصت ممکن با نگیین خودرو، نمایندگی رسمی رنوی فرانسه در ایران تماس بگیرید.

خودروی شما با در نظر گرفتن شرایط محیط زیست در تمام مدت عمر مفید خود طراحی شده است: در طول روند تولید، استفاده و در انتهای عمر خود. این تعهد با امضای  $eco2$  توسط سازنده خودرو نشان داده شده است.

### ساخت خودرو

خودروی شما در یک کارخانه بر اساس سیاست کاهش تأثیرات محیطی (کاهش مصرف آب و انرژی، آلودگی تصویری و صوتی، انتشار گازهای خروجی به هوا و هدر دادن آب؛ و جداسازی و بازیافت زباله) ساخته شده است.

### گازهای خروجی

خودروی شما به منظور انتشار هرچه کمتر گازهای گلخانه‌ای (مونواکسید کربن  $CO_2$ ) به هنگام عملکرد طراحی شده است و در نتیجه سوخت کمتری مصرف می‌کند (به عنوان مثال، در خودروهای دیزلی با مصرف سوخت ۵/۳ لیتر در ۱۰۰ کیلومتر، 140 g/km می‌باشد).

علاوه بر این، خودروهای ما به سیستم فیلتر ذرات شامل یک مبدل (کانورتور) کاتالیزوری، حسگر اکسیژن و فیلتر کربن فعال (که از آزاد شدن بخار از مخزن سوخت و انتشار در هوا جلوگیری می‌کند) مجهز می‌باشد.

در خودروهای دیزلی خاص، علاوه بر موارد فوق این سیستم مجهز به فیلتر ذرات برای کاهش حجم ذرات دوده منتشر شده می‌باشد.

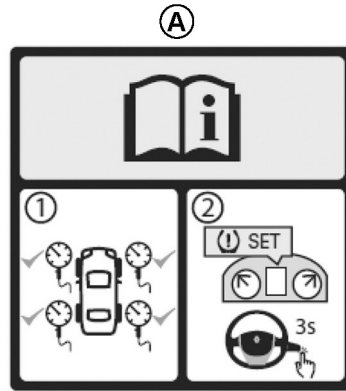
### لطفاً در حفظ محیط زیست نیز با ما شریک باشید

– قطعات کهنه را در طول دوره تعمیر و نگهداری تعویض کنید (باتری خودرو، فیلتر روغن، فیلتر هوا، باتری‌ها و غیره) و دفع مخزن‌های روغن (خالی یا حاوی روغن مصرف شده) باید از طریق سازمان‌های متخصص صورت بگیرد.

- در پایان عمر مفید خودرو، جهت اطمینان از بازیافت آن باید به مرکز نمایندگی نگین خودرو فرستاده شود.
- در تمامی موارد از مقررات محلی پیروی کنید.

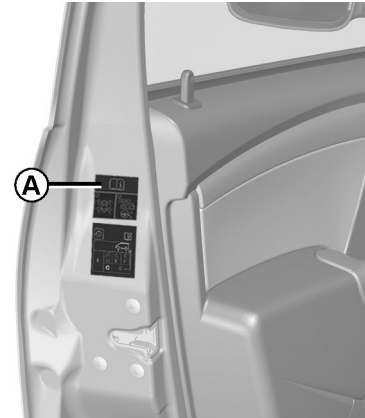
### بازیافت

خودروی شما ۸۵ درصد قابل بازیافت و ۹۵ درصد قابل بازیابی و تعمیر مجدد می‌باشد. برای دستیابی به این اهداف، بسیاری از اجزای خودرو در جهت بازیافت شدن طراحی شده است. مواد و ساختار به کار رفته در خودرو با دقت بسیار طراحی شده‌اند تا سهولت جدا شدن از خودرو و بازسازی توسط شرکت‌های متخصص را امکان‌پذیر سازند. به منظور محافظت از منابع مواد خام، قطعات بی‌شماری در این خودرو از پلاستیک بازیافتی یا مواد قابل تجدید (سبزیجات یا مواد حیوانی مانند نخ یا پشم) ساخته شده است.



39767

40250



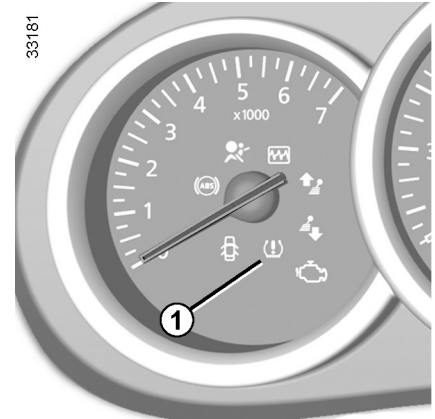
### شناسایی سیستم

دو روش برای شناسایی پایین بودن فشار باد لاستیک وجود دارد:

- سیستم **A**: می‌توان بر روی برجسب **A** آن را مشاهده کرد. برای اطمینان از وجود آن، درب سمت راننده را باز کنید.
- سیستم **B**: می‌توان بر روی برجسب **A** داخل خودرو آن را مشاهده کرد.

هنگام نصب بر روی خودرو، این سیستم در صورت پایین بودن فشار باد یک یا چند لاستیک به راننده اطلاع می‌دهد.





33181

## سیستم A

### اصول عملکردی

این سیستم پایین بودن فشار باد لاستیک‌ها را با توجه به اندازه‌گیری سرعت چرخ هنگام رانندگی شناسایی می‌کند.

چراغ هشدار **(!)** 1 در هنگام پایین بودن فشار باد لاستیک (خالی شدن باد، پنچر شدن و غیره) برای هشدار دادن به راننده روشن می‌شود.

### شرایط عملکردی

این سیستم باید هم‌اندازه با فشار باد نوشته شده بر روی برجسب لاستیک تنظیم شود. در غیر اینصورت احتمال ندادن هشدارهای درست در هنگام کم شدن شدید فشار باد لاستیک وجود دارد. برای اطلاع از جزئیات بیشتر لطفاً به مبحث "فشار باد لاستیک" فصل ۴ مراجعه کنید.

در شرایط زیر، در سیستم احتمال دیر عمل کردن یا عدم عملکرد صحیح وجود دارد:

- بعد از باد زدن یا هرگونه عملی بر روی چرخ‌ها سیستم مجدداً تنظیم نشده باشد؛
- سیستم بد تنظیم شده باشد: فشار باد متفاوت با فشار توصیه شده؛
- تفاوت زیاد در توزیع بار یا قرار دادن بار در یک طرف خودرو؛
- رانندگی اسپرت با سرعت بالا؛
- رانندگی بر روی سطوح برفی یا لغزنده؛
- رانندگی با زنجیر چرخ؛

- نصب یک لاستیک جدید؛
- استفاده از لاستیکی که توسط شبکه تأیید نشده باشد.
- ...



این یک عملکرد کمکی اضافی رانندگی است.

اما، این عملکرد جای راننده را

نمی‌گیرد. این سیستم نمی‌تواند تحت هیچ شرایطی جایگزین هشیاری و مسئولیت راننده شود.

باد لاستیک، همچنین لاستیک زاپاس را ماهی یکبار مورد بررسی قرار دهید.

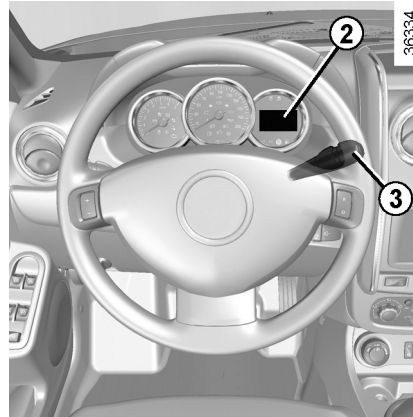
### سیستم A (ادامه)

تنظیم مجدد سطح استاندارد برای باد لاستیک

باید در مواقع زیر صورت گیرد:

- بعد از هر بار باد زدن یا تنظیم مجدد باد یکی از لاستیک‌ها؛
  - هنگامی که باد استاندارد لاستیک باید برای تطابق با شرایط مورد استفاده تغییر کند (خالی بودن، حمل بار، رانندگی در اتوبان و غیره)؛
  - پس از تعویض لاستیک؛
  - پس از استفاده از کیت پنچری لاستیک؛
  - پس از جابجایی لاستیک‌ها.
- هنگام سرد بودن هوا باید فشار باد همه لاستیک‌ها بررسی شود.

باد لاستیک باید مطابق با نوع استفاده فعلی از خودرو باشد (خالی بودن، حمل بار، رانندگی در اتوبان و غیره).



### روش تنظیم مجدد

درحالی که سوئیچ در موقعیت ON قرار دارد:

- به صورت مکرر دکمه 3 را فشار داده تا عملکرد "Set tP" را بر روی صفحه نمایش 2 انتخاب کنید؛
  - دکمه 3 را برای تنظیم مجدد (برای مدت 3 ثانیه) فشار داده و نگه دارید. چشمک زدن به مدت 5 ثانیه به همراه نمایش پیام "Set tP" نشان‌دهنده ثبت درخواست تنظیم مجدد باد لاستیک می‌باشد.
- تنظیم مجدد بعد از چند دقیقه رانندگی انجام می‌شود.

### صفحه نمایش

لاستیک‌های کم باد SET tP

چراغ هشدار  روشن می‌شود (چشمک نمی‌زند).

این نشان‌دهنده پایین بودن فشار باد حداقل یک لاستیک می‌باشد.

در هنگام کم بودن باد، لاستیک مربوطه را باد بزنید. در هنگام پنچری، لاستیک را تعویض کرده یا با نمایندگی مجاز نگین خودرو مشورت کنید.


هنگام سرد بودن لاستیک‌ها فشار باد هر چهار لاستیک را مجدداً بررسی کرده، و مقدار فشار باد اولیه را براساس فشار باد اولیه تنظیم نمایید.

چراغ هشدار  پس از مقداردهی مجدد فشار اولیه باد لاستیک خاموش می‌شود.


کم شدن ناگهانی فشار باد لاستیک (لاستیک ترکیده و غیره) توسط سیستم شناسایی نمی‌شود.

### سیستم A (ادامه)



#### اجرای مجدد SEt tP

چراغ هشدار  برای چند ثانیه چشمک زده، و سپس ثابت می‌ماند. این حالت نشان می‌دهد که درخواست تنظیم مجدد تعداد باد لاستیک باید دوباره اجرا شود.

#### در دسترس نبودن سیستم

چراغ هشدار  برای چند ثانیه چشمک زده، و سپس ثابت می‌ماند. این حالت نشان می‌دهد که لاستیک زاپاس اضطراری که کوچکتر از چهار لاستیک دیگر است بر روی خودرو نصب شده است.

#### نیاز به بررسی سیستم

چشمک زدن چراغ هشدار  برای چند ثانیه، و سپس ثابت ماندن، همزمان با چراغ هشدار نارنجی .

این حالت نشان‌دهنده نقص در سیستم می‌باشد. لطفاً با نمایندگی مجاز نگیں خودرو مشورت کنید.

### تنظیم مجدد فشار باد لاستیک

باد لاستیک باید هنگام سرد بودن لاستیک‌ها مجدداً تنظیم شود (لطفاً به برجسب موجود بر درب راننده مراجعه کنید).

در صورتی که هنگام سرد بودن لاستیک‌ها امکان بررسی باد لاستیک وجود ندارد فشار توصیه شده باید ۰/۲ تا ۰/۳ بار (۳ PSI) اضافه شود.

#### هیچگاه باد لاستیک داغ را کم نکنید.

پس از هر باد زدن یا تنظیم مجدد فشار باد لاستیک، مقداره‌ی مجدد فشار لاستیک را اجرا کنید.

#### تعویض چرخ‌ها / لاستیک‌ها

فقط از تجهیزات مورد تأیید شبکه استفاده کنید، یا در غیر این صورت احتمال دیر فعال شدن یا عدم عملکرد مناسب سیستم وجود دارد. برای اطلاع از جزئیات بیشتر لطفاً به مبحث "لاستیک‌ها" فصل ۵ مراجعه کنید.

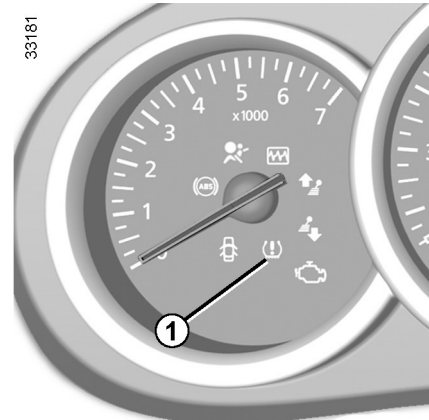
پس از هر بار تعویض چرخ / لاستیک فشار باد لاستیک باید براساس فشار باد اولیه تنظیم گردد.

#### لاستیک زاپاس اضطراری

در صورت نصب بر روی خودرو فشار باد لاستیک باید براساس فشار باد اولیه تنظیم گردد.

#### کیت پنچرگیری

فقط از تجهیزات مورد تأیید شبکه استفاده نمایید، در غیر این صورت احتمال دیر فعال شدن سیستم یا عدم عملکرد صحیح آن وجود دارد. برای اطلاع از جزئیات بیشتر لطفاً به مبحث "کیت پنچرگیری" فصل ۵ مراجعه کنید. پس از استفاده از کیت پنچرگیری لاستیک، فشار باد لاستیک را براساس فشار باد اولیه تنظیم نمایید.




33181

## سیستم B

### اصول عملکردی

هر لاستیک (به جز لاستیک زاپاس اضطراری) دارای یک حسگر در قسمت والو است که فشار باد لاستیک را هنگام رانندگی محاسبه می‌کند.

چراغ هشدار  1 در هنگام پایین بودن فشار باد لاستیک (خالی شدن باد، پنچر شدن و غیره)، برای هشدار دادن به راننده روشن می‌شود.

## تنظیم مجدد سطح استاندارد برای فشار باد لاستیک

باید در مواقع زیر صورت گیرد:

- هنگامی که باد استاندارد لاستیک باید برای تطابق با شرایط مورد استفاده تغییر کند (خالی بودن، حمل بار، رانندگی در اتوبان و غیره)؛
  - پس از جابجایی لاستیک‌ها؛
  - پس از تعویض لاستیک‌ها.
- هنگام سرد بودن لاستیک‌ها باید فشار باد همه لاستیک‌ها بررسی شود.
- باد لاستیک باید مطابق با نوع استفاده فعلی از خودرو باشد (خالی بودن، حمل بار، رانندگی در اتوبان و غیره).

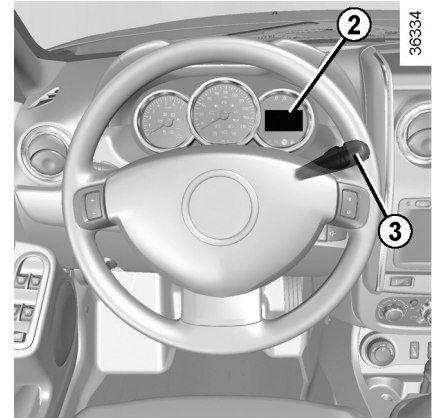


این یک عملکرد کمکی اضافی رانندگی است.

اما این عملکرد جای راننده را

نمی‌گیرد. این سیستم نمی‌تواند تحت هیچ شرایطی جایگزین هشیاری و مسئولیت راننده شود.

باد لاستیک، همچنین لاستیک زاپاس را ماهی یکبار مورد بررسی قرار دهید.



### سیستم B (ادامه)

#### روش تنظیم مجدد

- درحالی که سوئیچ در موقعیت on قرار دارد:
- به صورت مکرر دکمه 3 را فشار داده تا عملکرد "Set tP" را بر روی صفحه نمایش 2 انتخاب کنید؛
  - دکمه 3 را برای تنظیم مجدد (برای مدت 3 ثانیه) فشار داده و نگه دارید. چشمک زدن به مدت 5 ثانیه به همراه نمایش پیام "Set tP" نشان دهنده ثبت درخواست تنظیم مجدد باد لاستیک می باشد.
- تنظیم مجدد بعد از چند دقیقه رانندگی انجام می شود.

#### توجه:

فشار استاندارد باد لاستیک نمی تواند کمتر از مقدار توصیه شده بر روی قاب درب باشد.

#### صفحه نمایش

#### بررسی فشار باد لاستیک

چراغ هشدار (1) روشن می شود (چشمک نمی زند).

این نشان دهنده پایین بودن فشار باد حداقل یک لاستیک می باشد.

هنگام سرد بودن لاستیک باد چهار لاستیک را مجدداً بررسی کرده در صورت نیاز تنظیم نمایید.

چراغ هشدار (1) پس از چند دقیقه رانندگی خاموش می شود.

#### پنچری

چراغ هشدار (1) و چراغ هشدار قرمز (2) به همراه صدای بیپ روشن می شوند.

این چراغها نشان می دهد حداقل یک لاستیک پنچر شده یا خیلی کم باد است. لاستیک را تعویض کرده یا در صورت پنچر بودن با نمایندگی مجاز نگین خودرو تماس بگیرید. در صورت کم باد بودن لاستیک فشار باد آن را بالا ببرید.



چراغ هشدار قرمز (2) از شما می خواهد که برای ایمنی خودتان به محض اینکه شرایط ترافیکی اجازه می دهد خودرو را متوقف کنید.

کم شدن ناگهانی فشار باد لاستیک (لاستیک ترکیده و غیره)، توسط سیستم شناسایی نمی شود.

### سیستم B (ادامه)

#### بررسی حسگرهای لاستیک

چمشک زدن چراغ هشدار  برای چند ثانیه، و سپس ثابت ماندن، همزمان با چراغ هشدار

نارنجی 

این حالت نشان دهنده حداقل یک لاستیک مجهز به حسگر نمی‌باشد (به عنوان مثال لاستیک زاپاس). در مواقعی دیگر با نمایندگی مجاز نگین خودرو تماس بگیرید.

#### تنظیم مجدد فشار باد لاستیک

باد لاستیک باید هنگام سرد بودن لاستیک‌ها مجدداً تنظیم شود (لطفاً به برچسب موجود در لبه درب راننده مراجعه کنید).

در صورتی که هنگام سرد بودن لاستیک‌ها امکان بررسی باد لاستیک وجود ندارد فشار توصیه شده باید ۰/۲ تا ۰/۳ بار (۳ PSI) اضافه شود.

هیچ‌گاه باد لاستیک داغ را کم نکنید.

#### تعویض چرخ‌ها / لاستیک‌ها


این سیستم نیاز به تجهیزات مشخص دارد (چرخ‌ها، لاستیک‌ها، قالباق و غیره).


برای اطلاع از جزئیات بیشتر لطفاً به مبحث "لاستیک‌ها" فصل ۵ مراجعه کنید.

برای نصب لاستیک جدید و بدست آوردن اطلاعات در مورد لوازم منطبق با این سیستم و موارد در شبکه با نمایندگی مجاز نگین خودرو تماس بگیرید: استفاده از تجهیزات دیگر ممکن است بر روی عملکرد مطلوب سیستم تأثیر بگذارد.

#### لاستیک زاپاس اضطراری

در صورت مجهز بودن خودرو به لاستیک زاپاس اضطراری، این لاستیک دارای حسگر نمی‌باشد.

هنگام نصب بر روی خودرو، چراغ هشدار  و

چراغ هشدار نارنجی  بر روی صفحه نمایشگر روشن می‌شوند.

#### کیت پنچرگیری

به دلیل اینکه والوها به صورت مخصوص طراحی شده‌اند، فقط از تجهیزات تأیید شده توسط شبکه مجاز استفاده کنید. لطفاً به مبحث "کیت پنچرگیری" مراجعه کنید.

### ترمز دستی

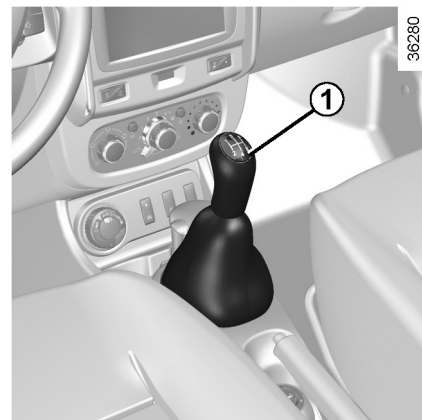
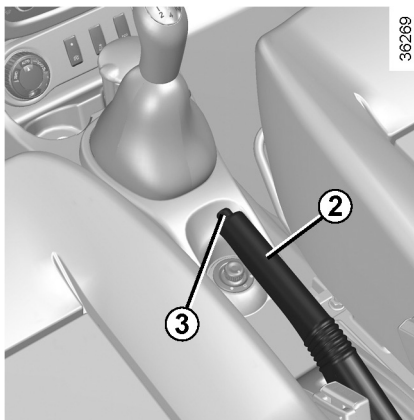
#### آزاد کردن

اهرم 2 را به آرامی به سمت بالا بکشید، دکمه 3 را فشار داده و سپس اهرم را به سمت کف خودرو پایین بیاورید.

در صورتی که با ترمز دستی که به صورت صحیح آزاد نشده رانندگی کنید چراغ هشدار قرمز بر روی صفحه نمایشگر ظاهر می‌شود.

#### درگیر کردن

اهرم 2 را به آرامی به سمت بالا بکشید و از متوقف شدن خودرو اطمینان حاصل نمایید...



36269

36280

هنگام رانندگی، از آزاد بودن کامل ترمز دستی اطمینان یابید. خطر داغ شدن بیش از حد.



هنگام توقف خودرو، بسته به میزان شیب و یا بار خودرو، ممکن است لازم باشد ترمز دستی را به اندازه حداقل دو واحد بیشتر بکشید و دنده را درگیر نمایید (دنده 1 یا دنده عقب) برای خودروهای مجهز به گیربکس دستی یا حالت P برای خودروهای مجهز به گیربکس اتوماتیک.



برخورد با قسمت زیر خودرو (مانند تصادف با دیوار یا تیرک، جدول بلند یا سایر وسایل خیابان) ممکن است به صدمه دیدن خودرو منجر شود (مانند بدشکل شدن یک محور). برای جلوگیری از خطر تصادف، خودروی خود را برای بازرسی به نگین خودرو، نمایندگی رسمی رنوی فرانسه در ایران بسپارید.



### اهرم تعویض دنده

#### انتخاب دنده عقب

#### (در حالت توقف خودرو)

خودروهای مجهز به گیربکس دستی: به خطوط روی اهرم دنده 1 مراجعه کنید.

خودروهای مجهز به گیربکس اتوماتیک: به اطلاعات مبحث "گیربکس اتوماتیک" فصل ۲ مراجعه کنید.

با انتخاب دنده عقب، چراغ نشانگر دنده عقب روشن می‌شود (در صورت قرار داشتن سوئیچ در موقعیت روشن).

**حالت "AUTO"**

برای فعال کردن این حالت، دکمه انتخابگر 1 را به موقعیت "AUTO" بچرخانید.

**اصول عملکردی**

حالت "AUTO" طبق شرایط جاده و سرعت خودرو، گشتاور موتور را به طور اتوماتیک بین محورهای جلو و عقب توزیع می‌کند. در این موقعیت، کنترل فرمان و خودرو بهینه‌سازی می‌شود. از این حالت در هر نوع جاده (خشک، پوشیده از برف، لغزنده و غیره) یا هنگام یدک کشیدن (تریلر یا کاروان) استفاده کنید. این حالت بر روی صفحه نمایشگر نشان داده نمی‌شود.

**حالت "2WD"**

به منظور فعال کردن این حالت، دکمه انتخابگر 1 را به موقعیت "2WD" بچرخانید. چراغ نشانگر

**2WD** بر روی صفحه نمایشگر روشن می‌شود.

**اصول عملکردی**

در حالت "2WD" فقط از چرخهای جلو استفاده می‌شود. از این حالت در جاده‌های خشک یا چسبندگی مناسب استفاده کنید.

**کلید انتخاب حالت 2x2 (2WD) و 4x4 (4WD)**

بر اساس شرایط جاده، دکمه انتخابگر 1 دسترسی به حالت‌های زیر را امکان‌پذیر می‌سازد:

- 2WD؛
- اتوماتیک (Auto)؛
- قفل 4WD.

به خاطر داشته باشید رانندگی (off road) خارج شهر (جاده‌های ناهموار) با رانندگی داخل شهر بسیار تفاوت دارد. برای بهره‌گیری از حداکثر نیروی خودرو در شرایط خارج شهر، توصیه می‌کنیم رانندگی با خودروی ۴ چرخ محرک 4x4 (4WD) را تمرین کنید. شما مسئول ایمنی خود و سرنشینان خودرو هستید، و حفظ این ایمنی به مهارت و احتیاطی که هنگام رانندگی در خارج شهر درپیش می‌گیرید بستگی دارد.



برای غیرفعال کردن این حالت، دکمه انتخابگر 1 را به موقعیت "AUTO" بچرخانید. چراغ نشانگر 2WD بر روی صفحه نمایشگر خاموش می‌شود.

### حالت "قفل 4WD Lock"

جهت فعال کردن این حالت، دکمه انتخابگر 1 را به موقعیت "4WD Lock" بچرخانید. دکمه انتخابگر به موقعیت "AUTO" بازمی‌گردد.

چراغ نشانگر 4WD LOCK بر روی صفحه نمایشگر روشن می‌شود.

### اصول عملکردی

حالت "4WD Lock" به منظور بهینه‌سازی ظرفیت عملکرد خودرو در شرایط جاده‌ای خارج شهر، گشتاور موتور را به طور اتوماتیک بین محورهای جلو و عقب توزیع می‌کند. این حالت فقط باید در شرایط سخت رانندگی مورد استفاده قرار گیرد (گل، سراسیمه، شن).

جهت غیرفعال کردن این حالت، دکمه انتخابگر 1 را مجدداً به موقعیت "4WD Lock" بچرخانید. سپس چراغ نشانگر روی صفحه نمایشگر خاموش می‌شود. هنگام خاموش بودن موتور، سیستم در حالت "4WD Lock" تا ۱ دقیقه باقی می‌ماند.

پس از یک دقیقه، براساس موقعیت دکمه انتخابگر، سیستم به حالت "2WD" یا "AUTO" تغییر موقعیت می‌دهد.

توجه: اگر سرعت خودرو پس از (۴۹,۶mph) ۸۰ km/h یا اگر سرعت خودرو بین (۳۷,۲mph) و (۴۹,۶) km/h/۶۰ و ۸۰ برای مدت بیش از یک دقیقه در حالت "4WD Lock" باشد، سیستم به طور اتوماتیک به حالت "AUTO" بازمی‌گردد. چراغ هشدار 4WD LOCK نیز خاموش می‌شود.

### خصوصیات ویژه گیربکس (محور انتقال) ۴

#### چرخ محرک (4WD)

فعال شدن حالت‌های "4WD Lock" یا "AUTO" ممکن است منجر به ایجاد سروصدا در خودرو شود. این امری عادی است. اگر سیستم تفاوتی را در ابعاد چرخ‌های جلو یا عقب (مانند کم باد شدن، ساییدگی شدید در یک محور) شناسایی کند، سیستم به طور اتوماتیک به حالت "2WD" تغییر موقعیت می‌دهد.

چراغ‌های هشدار 2WD و 4WD بر روی صفحه نمایشگر روشن می‌شوند. با مشاهده این شرایط، در اولین فرصت ممکن با سرعت متوسط تا نمایندگی نگین خودرو رانندگی کنید.

این مشکل ممکن است با تعویض لاستیک‌ها برطرف شود. همیشه از چهار لاستیک یکسان (مارک و شکل و .. یکسان) و با آج مشابه استفاده کنید.

در صورت چرخش بیش از حد چرخ، ممکن است اجزای مکانیکی داغ شده باشند. در این صورت:

- ابتدا، چراغ هشدار 4WD LOCK چشمک می‌زند. حالت "4WD Lock" همچنان فعال می‌ماند، با این وجود، توصیه می‌کنیم در اولین فرصت ممکن توقف کرده و اجازه دهید سیستم خنک شود (تا وقتی که چراغ هشدار دیگر چشمک نزند)؛

- اگر چرخش چرخ‌ها همچنان ادامه یابد، برای محافظت از اجزای مکانیکی، سیستم به طور اتوماتیک به حالت "2WD" تغییر موقعیت می‌دهد.

چراغ هشدار 2WD چشمک می‌زند. تا زمانی که چراغ هشدار چشمک می‌زند، حالت 2WD را نمی‌توان تغییر داد.

در این شرایط، توصیه می‌کنیم در اولین فرصت ممکن توقف کرده و اجازه دهید سیستم خنک شود (تا وقتی که چراغ هشدار دیگر چشمک نزند).  
خنک شدن ممکن است ۵ دقیقه طول بکشد. در صورتی که سیستم، چرخش بیش از حد چرخ‌های جلو را شناسایی کند، عملکرد موتور را در جهت کاهش چرخش سازگار می‌کند.

### ترمز صدقفل در حالت "Lock"

(مخصوص خودروی مجهز به ترمز ABS)  
در صورت فعال بودن حالت "4WD Lock"، ترمزهای ABS به حالت خارج شهر (off-road) تغییر موقعیت می‌دهند. در این شرایط برای دستیابی به چسبندگی و اصطکاک بهتر به زمین ممکن است چرخ‌ها به صورت متناوب قفل شوند، که موجب کاهش فواصل ترمزگیری بر روی سطح نرم می‌شود.

هنگام فعال بودن این حالت:

- قابلیت مانور دادن خودرو در طول ترمزگرفتن محدود می‌شود. در نتیجه، این عملکرد در شرایط چسبندگی و اصطکاک بسیار کم (مانند سطوح یخ‌زده) توصیه نمی‌شود.
- ممکن است سر و صدا ایجاد شود. این امر عادی است، و نشان‌دهنده نقص نمی‌باشد.

### برنامه پایداری الکتریکی و کنترل کشش هنگام رانندگی (off road) خارج شهر

(مخصوص خودروهای مجهز به ESC)

هنگام رانندگی روی سطح نرم (شن، گل، برف عمیق) توصیه می‌کنیم عملکرد ESC را با فشردن کلید "ESC" غیرفعال کنید.

در این حالت، فقط ترمز جداگانه برای هر چرخ، فعال خواهد بود. این عملکرد، به هر چرخ‌ی که بر روی سطح می‌لغزد، ترمز را اعمال می‌کند و به گشتاور موتور اجازه می‌دهد با حداکثر چسبندگی (اصطکاک) به چرخ‌ها منتقل گردد. این عمل خصوصاً به هنگام عبور از یک پل مفید خواهد بود.

در صورت رانندگی با سرعت تقریباً (۳۰mph) در حالت "Lock" (۵۰km/h (۳۶mph) یا فشردن مجدد "4WD"، یا استارت مجدد موتور، یا فشردن مجدد دکمه "ESC"، تمامی عملکردهای ESC مجدداً فعال می‌شوند.

### نقص در عملکرد

اگر سیستم نقصی را در عملکرد شناسایی کند، به طور اتوماتیک به حالت "2WD" تغییر موقعیت



2WD و

می‌دهد، و چراغ‌های هشدار

روشن می‌شوند.

با مشاهده این شرایط، در اولین فرصت ممکن با سرعت متوسط تا نمایندگی نگین خودرو رانندگی کنید.

در مورد نقص‌های خاص در عملکرد، سیستم ممکن است قادر به تغییر موقعیت به حالت "2WD" یا "4WD Lock" نباشد. در این شرایط، حالت "AUTO" به صورت فعال باقی می‌ماند.

در اولین فرصت ممکن با نمایندگی نگین خودرو تماس بگیرید.

سیستم محرک تمام چرخ‌ها



- صرف‌نظر از حالت انتخابی، در صورتی که یک یا چند چرخ با زمین تماس ندارند (هنگام قرارداشتن خودرو بر روی جک بالا بر یا میز غلطکی)، موتور را روشن نکنید.
- هنگام دور زدن، رانندگی در موقعیت دنده عقب یا چرخش بیش از حد چرخ‌ها، کلید انتخاب حالت را نچرخانید. فقط در صورت رانندگی در یک خط مستقیم، حالت "AUTO"، "2WD"، یا "4WD Lock" را انتخاب نمایید.
- فقط از لاستیک‌های دارای شرایط مناسب استفاده کنید.
- حالت "4WD Lock" منحصراً برای استفاده در خارج شهر (جاده‌های ناهموار) اختصاص داده شده است. استفاده از این حالت در هر شرایط دیگری بر مانورپذیری خودرو تأثیر منفی می‌گذارد و به اجزای مکانیکی آن صدمه وارد می‌سازد.
- همیشه از یکسان بودن خصوصیات لاستیک‌ها با هر کدام از چهار چرخ اطمینان حاصل کنید (مارک، سایز، ساختار، آج و غیره). نصب لاستیک‌هایی با سایز متفاوت به چرخ‌های جلو و عقب یا چرخ‌های چپ و راست ممکن برای لاستیک‌ها، گیربکس، انتقال گیربکس و دنده پینیون دیفرانسیل عقب عواقب جدی به بار بیاورد.

بسته به مدل خودرو، این تجهیزات عبارتند از:

- ترمز ABS (سیستم ترمز ضد قفل)؛
- ترمز کمکی اضطراری؛
- سیستم ESC کنترل پایداری الکتریکی با کم‌فرمانی و کنترل کشش.
- سیستم کمکی شروع به حرکت در سربالایی.



این عملکردها به‌عنوان کمکی اضافی در صورت شرایط رانندگی خطرناک، به خودرو امکان تطبیق با شرایط رانندگی را می‌دهند.

با این وجود این عملکردها جای راننده را نمی‌گیرند. عملکردهای مذکور محدودیت خودرو را افزایش نمی‌دهند و نباید باعث ترغیب شما به رانندگی با سرعت بالا شود. در نتیجه هنگام مانور خودرو، تحت هیچ شرایطی جانشینی برای احتیاط یا مسئولیت راننده محسوب نمی‌شوند (راننده باید همیشه هنگام رانندگی آماده تصادف ناگهانی باشد).

### ترمز ABS (سیستم ترمز ضد قفل)

در شرایط ترمزگیری با شدت، ترمز ABS از قفل شدن چرخ‌ها جلوگیری می‌کند و اجازه می‌دهد که فواصل توقف کنترل شده و خودرو نیز تحت کنترل درآید. تحت چنین شرایطی، برای اجتناب از مانع بر سر ترمزگیری، خودرو را می‌توان هدایت کرد. علاوه بر این، سیستم ABS قادر به افزایش فواصل توقف (ترمزگیری)، خصوصاً در جاده‌های دارای سطح پایین اصطکاک (مرطوب و از این قبیل) می‌باشد.



هر زمان که سیستم فعال می‌شود، ممکن است در پدال، ضربه‌ای احساس کنید. سیستم ABS به هیچ وجه عملکرد فیزیکی خودرو را نسبت به سطح جاده و کنترل خودرو بهبود نمی‌بخشد. پیروی از عادت‌های درست رانندگی همچنان الزامی می‌باشد (مانند رانندگی در فاصله ایمن از خودروی جلو و غیره).

در شرایط اضطراری، فشار محکم و مداوم به پدال ترمز وارد کنید. نیازی به پمپ کردن مکرر نیست. سیستم ABS نیروی وارده به سیستم ترمز را تعدیل و تنظیم می‌کند.

### خصوصیات خاص خودروهای ۴ چرخ محرک (4WD)

در حالت قفل 4WD، ممکن است به دلیل بهینه‌سازی فواصل ترمزگیری بر روی سطح بسیار مرطوب (مانند برف، گل، شن و غیره) سیستم ABS به مدت کوتاهی چرخ‌ها را قفل کند.

### نقص در عملکرد

- اگر هنگام رانندگی، چراغ هشدار  روی صفحه نمایشگر روشن شود، ترمزها هنوز بدون ABS به طور عادی کار می‌کنند.
  - اگر هنگام رانندگی، چراغ‌های هشدار  و  روی صفحه نمایشگر روشن شود، در سیستم ترمز نقصی وجود دارد.
- در هر دو مورد، با نگین خودرو، نمایندگی رسمی رنوی فرانسه در ایران تماس بگیرید.

### سیستم کمکی ترمز اضطراری با توزیع ترمز الکترونیکی

(بسته به مدل خودرو)  
این سیستم مکمل سیستم ABS بوده و به کاهش فواصل ترمزگیری خودرو کمک می‌کند.

### اصول عملکردی


عملکرد این سیستم در جهت شناسایی شرایط اضطراری ترمز می‌باشد. در این شرایط، سیستم کمکی ترمزگیری بلافاصله به حداکثر قدرت رسیده و مقررات ABS را اجرا می‌کند.  
تا زمانی که پدال ترمز درگیر باشد، ترمز ABS فعال باقی می‌ماند.

در شرایط نقص عملکرد ABS سیستم‌های ترمز تا حدی کار می‌کنند. با این وجود، ترمز ناگهانی خطرناک می‌باشد و توقف فوری به محض مناسب بودن شرایط ترافیکی الزامی است.  
با نگین خودرو، نمایندگی رسمی رنوی فرانسه در ایران تماس بگیرید.



### غیرفعال کردن عملکرد ESC

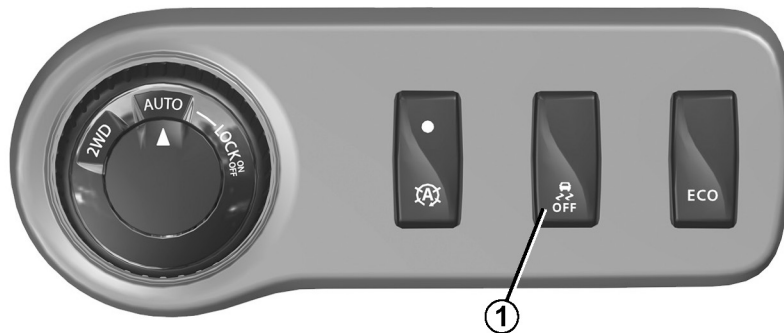
در برخی شرایط (رانندگی روی زمین خیس، برف، گل و غیره، یا رانندگی با زنجیرچرخ)، این سیستم جهت محدود کردن چرخش چرخها ممکن است خروجی موتور را کاهش دهد. در صورت عدم نیاز به سیستم، می‌توانید با فشردن کلید 1، عملکرد را غیرفعال کنید.

به‌منظور هشدار و یادآوری غیرفعال کردن، چراغ هشدار  بر روی صفحه نمایشگر روشن می‌شود.

اگر این عملکرد را غیرفعال کنید، عملکرد کنترل کشش نیز غیرفعال می‌شود.

از آنجایی که ESC و ESP امنیت را افزایش می‌دهند، توصیه می‌شود در حالت غیرفعال بودن این عملکرد، رانندگی نکنید. در اولین فرصت ممکن با فشردن مجدد کلید 1 این عملکرد را فعال کنید.

**توجه:** هنگام قرار داشتن سوئیچ در موقعیت روشن، یا رانندگی با سرعت بیش از (۳۰ mph) ۵۰ km/h در حالت‌های "AUTO" و "2WD" و تقریباً (۳۶ mph) ۶۰ km/h در حالت قفل "4WD"، این عملکرد به‌طور اتوماتیک مجدداً فعال می‌شود.



### کم فرمانی

این سیستم عملکرد ESC را در مورد کنترل فرمان (از دست دادن کنترل محور جلو جاده) بهینه‌سازی می‌کند

### کنترل کشش (اصطکاک)

این سیستم به محدود کردن چرخش چرخها کمک کرده و به همراه رها کردن پدال گاز یا کاهش سرعت، خودرو را کنترل می‌کند.

### برنامه پایداری الکتریکی ESC با کم فرمانی و کنترل کشش (اصطکاک) ASR


### برنامه پایداری الکتریکی ESC (بسته به مدل خودرو)

این سیستم برای کنترل خودرو در شرایط رانندگی بحرانی به شما کمک می‌رساند (جلوگیری از برخورد با مانع، از دست دادن چسبندگی در دست اندازها و غیره).

### اصول عملکردی


جهت انتخاب توسط راننده به وسیله یک حسگر در غربلیک فرمان شناسایی می‌شود.

حسگرهای دیگر در سرتاسر خودرو، جهت واقعی را مورد سنجش قرار می‌دهند.

این سیستم، اطلاعات ورودی راننده را با مسیر واقعی خود مقایسه می‌کند و در صورت لزوم با کنترل ترمز بر روی چرخ‌های خاص و یا کنترل قدرت موتور مسیر را اصلاح می‌کند. در صورتی که سیستم فعال باشد، چراغ نشانگر  بر روی صفحه نمایشگر چشمک می‌زند.

### نقص در عملکرد

هنگامی که سیستم، نقصی را در عملکرد شناسایی

کند، چراغ‌های هشدار  و  بر روی صفحه نمایشگر روشن می‌شوند. در این صورت، سیستم‌های ESC و ESP غیرفعال خواهند شد. در صورتی که پس از خاموش و روشن کردن مجدد سوئیچ این چراغ‌های هشدار روشن بمانند، لطفاً با نگین خودرو، نمایندگی رسمی رنوی فرانسه در ایران تماس بگیرید.

### سیستم کمکی شروع به حرکت در سربالایی

بسته به میزان شیب این سیستم هنگام شروع حرکت در سربالایی به راننده کمک می‌کند. این سیستم از حرکت رو به عقب خودرو جلوگیری کرد و هنگامی که راننده پای خود را از روی پدال ترمز برمی‌دارد تا پدال گاز را فشار می‌دهد به‌طور اتوماتیک ترمزگیری را انجام می‌دهد.

این سیستم فقط زمانی عمل می‌کند که اهرم دنده در موقعیتی به غیر از خلاص (به غیر از خلاص (N) یا پارک (P) در گیربکس اتوماتیک) و خودرو کاملاً ساکن (پدال ترمز فشرده) باشد.

این سیستم خودرو را برای مدت حدود ۲ ثانیه نگه می‌دارد. پس از آن ترمزها رها می‌شوند (خودرو براساس شیب حرکت می‌کند).



سیستم کمکی شروع حرکت در سربالایی نمی‌تواند در همه شرایط به‌طور کامل از حرکت رو به عقب خودرو جلوگیری کند (شیب‌های خیلی تند و غیره).

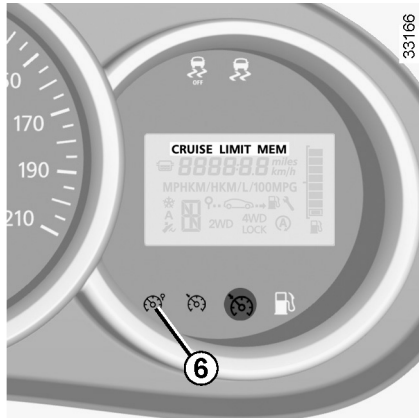
در همه شرایط راننده برای جلوگیری از حرکت رو به عقب خودرو پدال کلاچ را فشار می‌دهد.

عملکرد کمکی شروع حرکت در سربالایی نباید برای توقف‌های طولانی مدت استفاده شود. از پدال ترمز استفاده کنید.

این عملکرد برای متوقف کردن دائمی خودرو طراحی نشده است.

در صورت لزوم، از پدال ترمز برای متوقف کردن خودرو استفاده کنید.

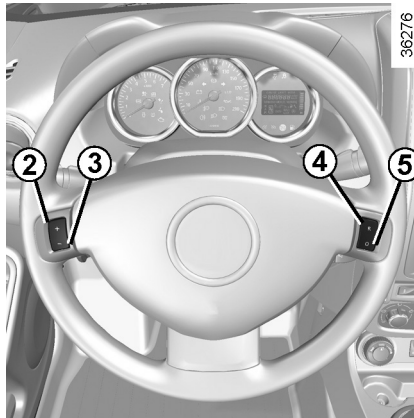
راننده باید هنگام رانندگی روی سطوح خیس یا سربالایی بسیار هشیار باشد. خطر آسیب جدی.



### روشن کردن

کلید 1 را در قسمت کناری (۱) فشار دهید. چراغ هشدار 6 نارنجی شده و بسته به خودرو پیام "LIMIT" یا چراغ هشدار LIMIT به همراه خط‌های تیره بر روی صفحه نمایشگر ظاهر می‌شوند، تا نشان دهند عملکرد محدود کننده سرعت فعال شده و منتظر به حافظه سپردن یک سرعت محدود است.

برای ذخیره کردن سرعت فعلی، کلید 2 (+) را فشار دهید: سرعت محدود جایگزین خطوط تیره می‌شود. حداقل سرعت ذخیره شده ۳۰ km/h (۲۰ mph) است.



### کنترل‌ها

- 1 کلید اصلی روشن/خاموش "On/Off".
- 2 فعال‌سازی سرعت محدود، ذخیره‌سازی و کلید افزایش (+).
- 3 کاهش سرعت محدود (-).
- 4 فعال‌سازی و یادآوری سرعت محدود (R).
- 5 عملکرد آماده به کار محدود کننده سرعت (همراه با یادآوری سرعت محدود) (O).



عملکرد محدود کننده سرعت به شما کمک می‌کند تا در محدوده سرعتی که برای رانندگی انتخاب می‌کنید باقی بمانید.



### فرا تر رفتن از سرعت محدود

امکان فرا تر رفتن از سرعت محدود شده در هر زمان وجود دارد. برای این کار: پدال گاز را به شکل کامل و محکم فشار دهید (بیشتر از حد عادی).

هنگامی که سرعت بالاتر از سرعت معین شده برود، سرعت برنامه‌دهی شده که در روی صفحه نمایشگر نمایش داده شده است چشمک می‌زند. سپس پدال گاز را رها کنید: عملکرد محدود کننده سرعت به محض رسیدن شما به سرعت پایین تر از سرعت ذخیره شده فعال می‌شود.

### در شرایط زیر سرعت محدود را نمی‌توان حفظ کرد

در صورت رانندگی در سربالایی یا سرازیری تند سیستم نمی‌تواند سرعت محدود را نگه دارد: سرعت ذخیره شده بر روی صفحه نمایشگر چشمک زده و اطلاعات برای مطلع کردن شما از این وضعیت نشان داده می‌شوند.

### تغییر سرعت محدود

سرعت محدود می‌تواند توسط فشار دادن مکرر:  
- کلید 2 (+) برای افزایش سرعت؛  
- کلید 3 (-) برای کاهش سرعت تغییر کند.



### رانندگی

هنگامی که محدود کننده سرعت ذخیره می‌شود و تا قبل از رسیدن به این سرعت، رانندگی با این خودرو مشابه رانندگی با خودرویی است که مجهز به محدود کننده سرعت نیست.

به محض رسیدن به سرعت ذخیره شده، بدون فشار دادن پدال گاز شما می‌توانید سرعت برنامه‌دهی شده را دنبال کنید به جز در مواقع ضروری (به اطلاعات مبحث "فرا تر رفتن از سرعت محدود") مراجعه کنید.

عملکرد محدود کننده سرعت هیچ ارتباطی با سیستم ترمزگیری ندارد.





36285

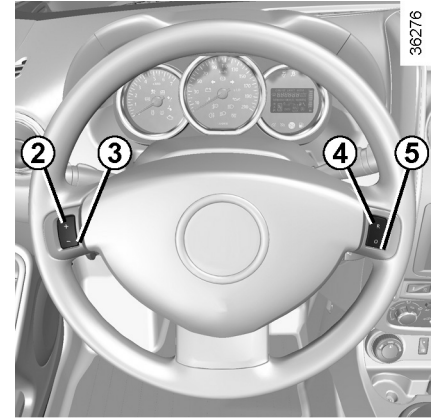
### یادآوری سرعت محدود

در صورت ذخیره شدن سرعت، می‌توان با فشردن کلید 4 ((R)) آن را یادآوری کرد.

### خاموش کردن عملکرد

عملکرد محدود کننده سرعت در صورت فشردن کلید 1 غیرفعال می‌شود: در این وضعیت سرعت دیگر ذخیره نیست. چراغ نشانگر نارنجی (۴) روی صفحه نمایشگر خاموش شده، تأیید می‌کند که عملکرد متوقف شده است.

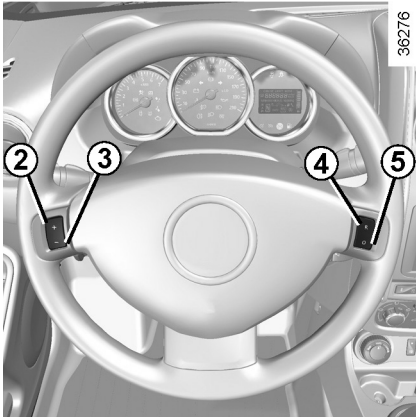
هنگامی که محدود کننده سرعت در وضعیت آماده به کار به کار قرار می‌گیرد، فشردن کلید 2 (+) بدون در نظر گرفتن سرعت ذخیره شده عملکرد را مجدداً فعال می‌کند: سرعتی که خودرو در حال حرکت است مدنظر قرار می‌گیرد.



36276

### قرار دادن عملکرد در وضعیت آماده به کار

عملکرد محدود کننده سرعت وقتی که شما کلید 5 (0) را فشار می‌دهید با تأخیر انجام می‌شود. در این مورد محدوده سرعت به صورت ذخیره باقی می‌ماند، بسته به خودرو پیغام "MEM" یا چراغ هشدار MEM بر روی صفحه نمایشگر ظاهر می‌شود، که به همراه سرعت ذخیره شده می‌باشد.



### کنترل‌ها

- 1 کلید اصلی روشن/ خاموش "off/on".
- 2 فعال سازی سرعت محدود، ذخیره سازی و کلید افزایش (+).
- 3 کاهش سرعت کروز (-).
- 4 فعال سازی و بازایی سرعت کروز ذخیره شده (R).
- 5 تغییر عملکرد به حالت آماده به کار (با سرعت کروز ذخیره شده) (O).

این عملکرد یک سیستم کمکی اضافی می باشد. اما، جای راننده را نمی گیرد.



بنابراین تحت هیچ شرایطی نمی تواند جایگزین مسئولیت راننده در رعایت کردن محدودیت سرعت و هشیار بودن نمی شود (راننده باید همیشه آماده ترمز کردن باشد).

کروز کنترل نباید در ترافیک سنگین، مسیرهای موج و لغزنده (روی یخ، مسیرهای شنی و سنگفرش) و در آب و هوای بد (مد، باران، بادهای جانبی و غیره)، استفاده شود. خطر تصادف وجود دارد.

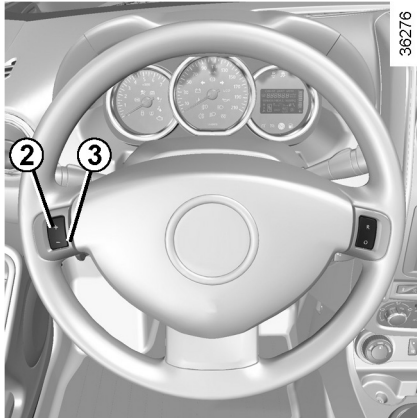


عملکرد کروز کنترل به شما کمک می کند تا سرعت رانندگی خود را در سرعتی که انتخاب می کنید نگه دارید، که این عملکرد سرعت کروز نامیده می شود.

سرعت کروز باید در سرعتی بالاتر از (۲۰ mph) ۳۰ km/h تنظیم شود.

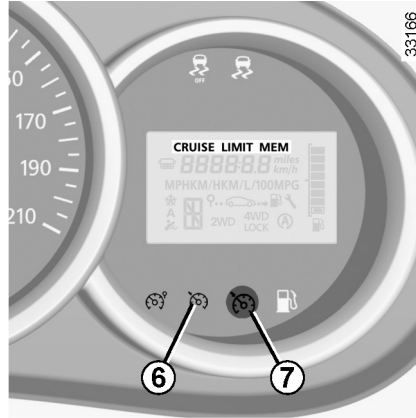
عملکرد کروز کنترل هیچ ارتباطی با سیستم ترمزگیری ندارد.





### رانندگی

به محض ذخیره سرعت کروز و فعال شدن عملکرد کروز کنترل، شما می‌توانید پای خود را از روی پدال گاز بردارید.



### فعال کردن کروز کنترل

در سرعت ثابت (بیشتر از ۱۸km/h حدود ۳۰km/h) کلید ۲ (+) را فشار دهید: عملکرد فعال شده و سرعت فعلی ذخیره می‌شود.  
 سرعت کروز جایگزین خطوط تیره می‌شود و (بسته به خودرو) توسط پیغام "CRUISE" یا چراغ هشدار CRUISE و چراغ هشدار ۷ (ⓘ) به علاوه چراغ هشدار ۶ (ⓘ) تأیید می‌شود.



### روشن کردن

کلید ۱ را در قسمت کناری (ⓘ) فشار دهید.  
 چراغ هشدار ۶ سبز شده و بسته به خودرو پیغام "CRUISE" یا چراغ هشدار CRUISE به همراه خط‌های تیره بر روی صفحه نمایشگر ظاهر می‌شوند، تا نشان دهند عملکرد کروز کنترل فعال شده و منتظر به حافظه سپردن یک سرعت کروز است.

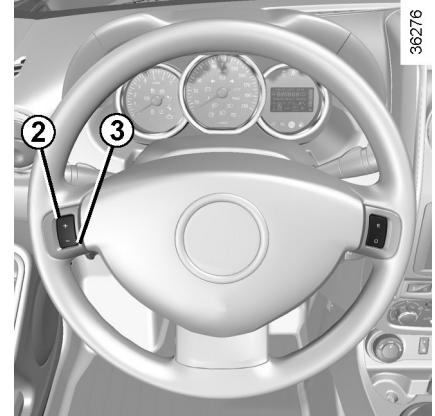
توصیه می‌شود که شما پای خود را برای عکس‌العمل نشان دادن در مواقع ضروری نزدیک پدال‌ها نگه دارید.

### فرا تر رفتن از سرعت کروز

امکان فرا تر رفتن از سرعت کروز در هر زمان وجود دارد. برای این کار، پدال گاز را فشار دهید. هنگامی که سرعت بالاتر برود سرعت کروز بر روی صفحه نمایشگر چشمک می‌زند. سپس، پدال گاز را رها کنید: پس از چند ثانیه، خودرو به‌طور اتوماتیک به سرعت کروز تعیین شده برمی‌گردد.

### در شرایط زیر سرعت کروز را نمی‌توان حفظ کرد

در صورت رانندگی در سرازیری شدید سیستم نمی‌تواند سرعت کروز را نگه دارد: سرعت ذخیره شده بر روی صفحه نمایشگر چشمک زده و اطلاعات برای مطلع کردن شما از این وضعیت نشان داده می‌شود.



36276

### تنظیم سرعت کروز

سرعت کروز می‌تواند با فشار دادن مکرر دکمه‌های زیر تغییر کند:

- کلید 2 (+) برای افزایش سرعت؛
- کلید 3 (-) برای کاهش سرعت.

عملکرد کروز کنترل هیچ ارتباطی با سیستم ترمزگیری ندارد.





36285

### خاموش کردن عملکرد

عملکرد کروز کنترل در صورت فشردن کلید 1 غیرفعال می‌شود: در این وضعیت دیگر سرعت ذخیره نمی‌شود. دو چراغ هشدار (5) و (6) خاموش شده، تأیید می‌کند که عملکرد متوقف شده است.



قرار دادن در حالت آماده به کار یا خاموش کردن کروز کنترل باعث کاهش سریع سرعت نمی‌شود: شما باید با فشار دادن پدال ترمز، عملیات ترمزگیری را انجام دهید.

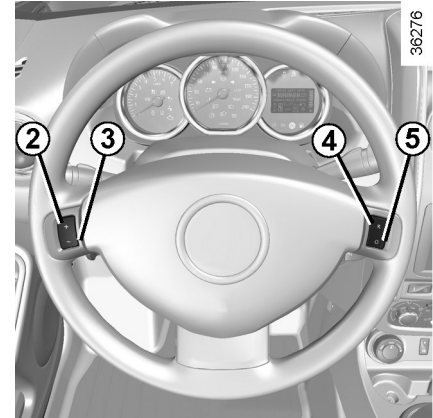
### بازگشت به سرعت کروز

در صورت ذخیره شدن سرعت، به محض اینکه از شرایط جاده مطمئن شدید (ترافیک، سطح جاده، شرایط آب و هوا و غیره)، می‌توانید سرعت را یادآوری کنید. در صورتی که سرعت خودرو بالاتر از ۳۰ km/h (۲۰ mph) است کلید 4 (R) را فشار دهید.

هنگامی که سرعت ذخیره شده یادآوری شود، فعال‌سازی کروز کنترل توسط روشن شدن چراغ نشانگر تأیید می‌شود.

توجه: در صورتی که سرعت ذخیره شده قبلی خیلی بیشتر از سرعت فعلی باشد، خودرو سریعتر عملیات شتابگیری را انجام داده تا به سرعت مورد نظر برسد.

هنگامی که عملکرد کروز کنترل در وضعیت آماده به کار قرار می‌گیرد، فشردن کلید 2 (+) بدون در نظر گرفتن سرعت ذخیره شده عملکرد را مجدداً فعال می‌کند: سرعتی که خودرو در حال حرکت است مدنظر قرار می‌گیرد.



36276

### قرار دادن عملکرد در وضعیت آماده به کار

در صورت انجام موارد زیر عملکرد متوقف می‌شود:

- استفاده از کلید 5 (O)؛
- پدال ترمز؛
- فشار دادن پدال کلاچ یا تغییر به وضعیت خلاص

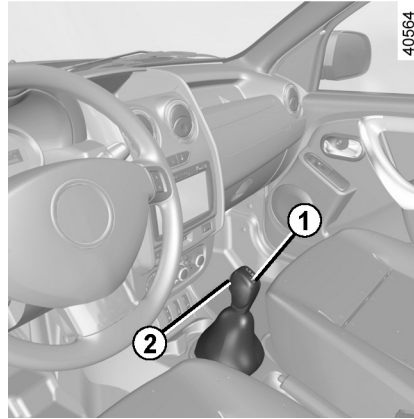
اگر خودرو مجهز به گیربکس اتوماتیک باشند. در همه موارد و بسته به خودرو، سرعت کروز ذخیره می‌ماند و بسته به خودرو پیغام "MEM" یا چراغ هشدار MEM بر روی صفحه نمایشگر نشان داده می‌شوند. با خاموش شدن چراغ نشانگر (6) حالت آماده به کار تأیید می‌شود.



### رانندگی در حالت اتوماتیک

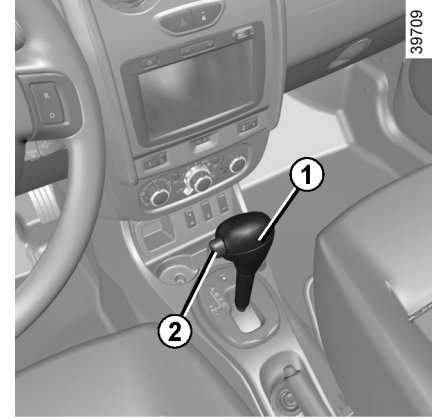
اهرم تعویض دنده را در موقعیت **D** قرار دهید. در اکثر شرایط رانندگی شما دیگر نیاز به استفاده از اهرم تعویض دنده ندارید: دنده در موقع مناسب و در دور مناسب موتور به صورت اتوماتیک تغییر می‌کند زیرا "اتوماتیک" بار خودرو، شرایط جاده و سبک رانندگی را مدنظر قرار می‌دهد.

برای دلایل ایمنی، قبل از توقف کامل خودرو موتور را خاموش کنید.



### عملکرد

پس از قرار گرفتن اهرم تعویض دنده **1** در موقعیت **P**، سوئیچ را در موقعیت (ON) روشن قرار دهید. با فشار دادن پدال ترمز، اهرم تعویض دنده را در موقعیت **P** قرار دهید. با قرار داشتن پا بر روی ترمز و رها کردن پدال گاز هنگام توقف خودرو، اهرم تعویض دنده را فقط در موقعیت‌های **D** یا **R** درگیر کنید. شما باید برای خارج شدن از موقعیت **P**، پیش از فشردن دکمه بازکردن قفل **2**، ترمز را درگیر کنید.



### اهرم تعویض دنده 1

صفحه نمایش **3** بر روی صفحه نمایشگر، حالت و دنده انتخابی را نشان می‌دهد.

**P** : پارک

**R** : دنده عقب

**N** : خلاص

**D** : حالت اتوماتیک

**M** : گیربکس اتوماتیک

**4** : مشخصات حالت گیربکس یا دنده درگیر در حالت دستی.



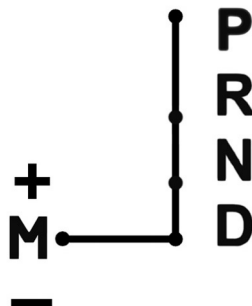
## رانندگی اقتصادی

برای اطمینان از تغییر اتوماتیک دنده در سرعت‌های نسبتاً پایین هنگام رانندگی، با کمی فشار و نگه داشتن پدال گاز، اهرم دنده را در موقعیت **D** قرار دهید.

## گاز دادن و سبقت گرفتن

پدال گاز را سریع و کاملاً به سمت پایین فشار دهید (تا فراتر از نقطه kickdown برود). این امر تعویض به دنده مطلوب را به اندازه دور موتور امکان‌پذیر می‌کند.

40573

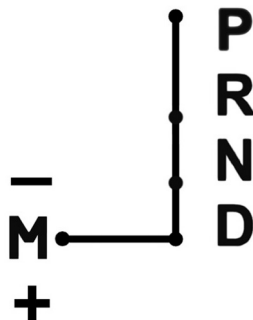


## حالت دستی رانندگی

هنگامی که اهرم تعویض دنده در موقعیت **D** قرار دارد، آن را به سمت چپ حرکت دهید. تعویض مکرر اهرم، تعویض دنده را به صورت دستی امکان‌پذیر می‌کند:

- برای حرکت به سمت پایین از طریق دنده‌ها، اهرم را به عقب بکشید؛
- برای حرکت به سمت بالا از طریق دنده‌ها، اهرم را به سمت جلو فشار دهید.
- بسته به خودرو:
- برای حرکت به سمت پایین از طریق دنده‌ها، اهرم را به سمت جلو فشار دهید.

40574



- برای حرکت به بالا از طریق دنده‌ها، اهرم را به سمت عقب فشار دهید.
- دنده انتخابی بر روی صفحه نمایشگر نشان داده می‌شود.

## موارد خاص

در شرایط خاص رانندگی (به عنوان مثال: برای محافظت از موتور)، "سیستم اتوماتیک" ممکن است دنده را به طور اتوماتیک تعویض کند. علاوه بر این، برای جلوگیری مانورهای اشتباه، تعویض دنده ممکن است از سوی سیستم اتوماتیک پذیرفته نشود؛ در این حالت، صفحه نمایش دنده به مدت چند ثانیه به نشانه هشدار چشمک می‌زند.



- خودروهای فاقد کنترل کشش: بر روی سطح لغزنده یا سطح دارای چسبندگی کم، به حالت دستی تغییر موقعیت دهید و جهت جلوگیری از چرخش چرخ‌ها به هنگام گاز دادن، پیش از استارت موتور، دنده دو (یا حتی دنده سه) را انتخاب کنید.



- اگر شیب جاده و دست‌اندازهای جاده به شما اجازه ماندن در حالت اتوماتیک را نمی‌دهد (به عنوان مثال: در نواحی کوهستانی)، توصیه می‌شود به حالت دستی تغییر موقعیت دهید. این کار به هنگام پیمودن شیب، از تعویض مکرر گیربکس اتوماتیک جلوگیری کرده و در مسیرهای سرپایینی امکان ترمز موتوری را فراهم می‌کند.

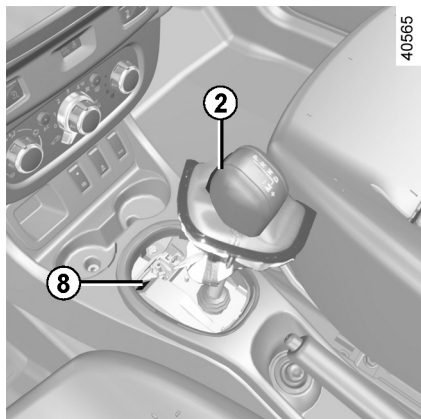
- در آب و هوای سرد، برای جلوگیری از متوقف شدن موتور، پیش از حرکت دادن اهرم از موقعیت P یا N به موقعیت D یا R چند ثانیه صبر کنید.



### شرایط خاص

- بسته به خودرو، شرایط آب و هوایی سرد: اگر بر روی سطحی که خطر لغزیدن در آن وجود دارد رانندگی می‌کنید (برف، گل و گیره)، کلید 5 را فشار دهید. پس از آن چراغ هشدار 6 روشن می‌شود. در صورتی‌که به حالت شرایط خاص نیازی ندارید، با فشردن مجدد کلید 5 از این عملکرد خارج شوید. سپس چراغ هشدار 6 روشن می‌شود.

در آب و هوای سرد، ممکن است تا زمان رسیدن گیربکس به دمای مناسب، سیستم مانع تعویض دنده به حالت دستی شود.



40565

بسته به خودرو پایه اهرم را شل کرده، سپس یک ابزار را وارد شیار 8 کنید و همزمان دکمه 2 را فشار داده تا اهرم را از حالت قفل خارج کنید. هرچه سریع‌تر با نمایندگی مجاز نگین‌خودرو تماس بگیرید.



39710

### نقص در عملکرد

در صورتی که خودروی دارای گیربکس اتوماتیک دچار خرابی شود، لطفاً به فصل ۵، اطلاعات "بکسل کردن خودرو" مراجعه نمایید. هنگام غیرفعال کردن تنظیمات، اگر اهرم در موقعیت P قفل شده باشد، در صورت فشردن پدال ترمز، اهرم را می‌توان به صورت دستی آزاد نمود. برای این کار، پایه اهرم را شل کرده، تورفتگی 7 را فشار داده و همزمان دکمه 2 را از حالت قفل خارج کنید.

### پارک کردن خودرو

هنگام توقف خودرو، در حالی که پای خود را بر روی پدال ترمز نگه داشته‌اید اهرم را به موقعیت P حرکت دهید: گیربکس در حالت خلاص قرار گرفته و چرخ‌ها توسط شفت موتور قفل می‌شود. ترمز دستی را درگیر کنید.



به دلایل ایمنی، پیش از توقف کامل خودرو، سویچ را در موقعیت خاموش قرار ندهید.



برخورد با قسمت زیر خودرو (مانند تصادف با دیوار یا تیرک، جدول بلند یا سایر وسایل در خیابان) ممکن است به صدمه دیدن خودرو منجر شود (مانند بدشکل شدن یک محور). برای جلوگیری از خطر تصادف، خودروی خود را برای بازرسی به نگین خودرو، نمایندگی رسمی رنوی فرانسه در ایران بسپارید.

## اصول عملکردی

حسگرهای مافوق صوتی (آلتراسونیک)، در سپرهای عقب خودرو نصب شده‌اند، که به هنگام حرکت با دنده عقب، فاصله بین خودرو و مانع موجود را می‌سنجند.

این سنسجش به وسیله صدای بیپ نشان داده می‌شود که هرچه به مانع نزدیک‌تر شوید در فواصل بیشتری شنیده می‌شود، تا زمانی که به صدای مداوم تبدیل شود و خودرو تقریباً ۴۰ سانتی‌متر با مانع فاصله داشته باشد.

در صورت درگیر شدن دنده عقب، صدای بیپ شنیده می‌شود. اگر صدای بیپ به مدت طولانی‌تر (۳ ثانیه) پخش شود، نشان‌دهنده نقص در عملکرد می‌باشد.

**NB:** از عدم پوشانده شدن حسگرهای مافوق صوتی (به وسیله خاک، گل، برف و غیره) اطمینان حاصل کنید.



برخورد با قسمت زیر خودرو (مانند تصادف با دیوار یا تیرک، جدول بلند یا سایر وسایل در خیابان) ممکن است به صدمه دیدن خودرو منجر شود (مانند بدشکل شدن یک محور).  
برای جلوگیری از خطر تصادف، خودروی خود را برای بازرسی به نگین خودرو، نمایندگی رسمی رنوی فرانسه در ایران بسپارید.

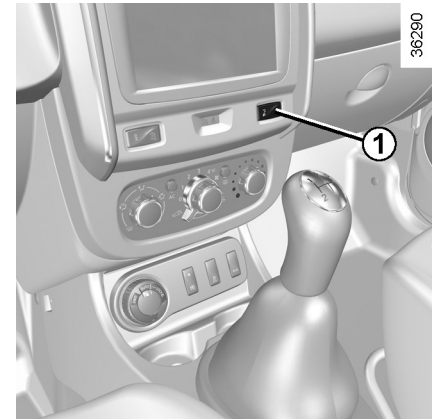


این عملکرد به عنوان تجهیزات کمکی اضافی عمل می‌کند و هنگام حرکت با دنده عقب، فاصله بین خودرو و مانع را با استفاده از سیگنال صوتی نشان می‌دهد.

این سیستم نباید تحت هیچ شرایطی به هنگام حرکت با موقعیت دنده عقب جایگزین مراقبت یا مسئولیت راننده شود.  
راننده باید همیشه هنگام رانندگی مراقب خطرات ناگهانی باشد: همیشه از عدم وجود موانع متحرک (مانند کودکان، حیوانات، کالکسه بچه، دوچرخه و غیره) یا اشیاء کوچک و باریکی مانند سنگ یا تیرک بر سر راه پارک اطمینان حاصل کنید.

### نقص در عملکرد

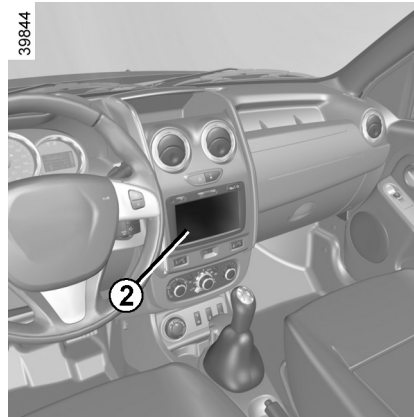
هنگامی که سیستم نقصی را در عملکرد شناسایی کند، صدای بیپ به مدت ۳ ثانیه به صورت مداوم (به عنوان هشدار) به گوش خواهد رسید. با نگین خودرو، نمایندگی رسمی رنوی فرانسه در ایران تماس بگیرید.



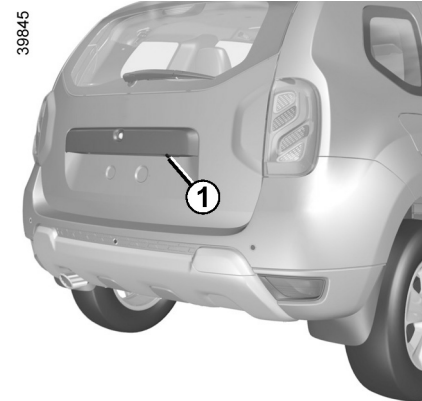
36290

### غیرفعال کردن سیستم

سیستم را می‌توان با فشردن کلید 1 غیرفعال کرد. چراغ هشدار تعبیه شده بر روی کلید به طور مداوم روشن می‌ماند. سیستم غیرفعال را می‌توان مجدداً با فشار دادن کلید فعال نمود.



**توجه:** از عدم پوشانده شدن دوربین دنده عقب (به وسیله خاک، گل، برف و غیره) اطمینان حاصل کنید.



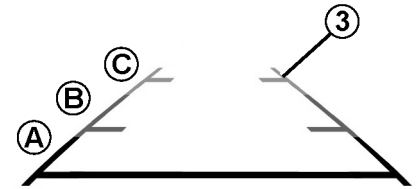
### عملکرد

هنگام استفاده از دنده عقب، دوربین 1 که بر روی درب عقب قرار دارد، نمایی از پشت خودرو را به خطوط ثابت راهنما به صفحه نمایش چندرسانه‌ای (مولتی مدیا) 2 ارسال می‌کند. این سیستم با کمک یک فاصله‌سنج ثابت استفاده می‌شود. هنگام رسیدن به ناحیه قرمز، از تصویر سپر استفاده کرده تا به صورت دقیق توقف کنید.



این عملکرد به‌عنوان تجهیزات کمکی اضافی عمل می‌کند و تحت هیچ شرایطی جایگزین مراقبت یا مسئولیت راننده نمی‌شود. راننده باید همیشه هنگام راندگی مراقب خطرات ناگهانی باشد: همیشه از عدم وجود موانع متحرک (مانند کودکان، حیوانات، کالسکه بچه، دوچرخه و غیره) یا اشیاء کوچک و باریکی مانند سنگ یا تیرک بر سر راه خود اطمینان حاصل کند.

در صورت قرار داشتن چرخ‌ها با خودرو در یک خط، فاصله‌سنج ثابت مانده و مسیر خودرو را نشان می‌دهد.



### خطوط ثابت راهنما 3:

- خطوط ثابت راهنما 3 دارای علامت‌های رنگی **A**، **B** و **C** هستند که فاصله پشت خودرو را نشان می‌دهند.
- **A** (قرمز) تقریباً ۳۰ سانتی‌متر از خودرو؛
  - **B** (زرد) تقریباً ۷۰ سانتی‌متر از خودرو؛
  - **C** (سبز) تقریباً ۱۵۰ سانتی‌متر از خودرو.

صفحه تصویر عقب را نشان می‌دهد. قاب‌ها تصویر عقب را بر روی سطح صاف زمین نشان می‌دهند برای همین برای اشیاء عمودی و دیگر اشیاء موجود در سطح زمین احتیاط بیشتری را خرج دهید. اشیائی که در لبه تصویر نشان داده می‌شوند ممکن است شکل متفاوتی داشته باشند. در نور خیلی زیاد (برف، خودرو زیر نور آفتاب و غیره) تصویر دوربین ممکن است تحت تأثیر قرار بگیرد.

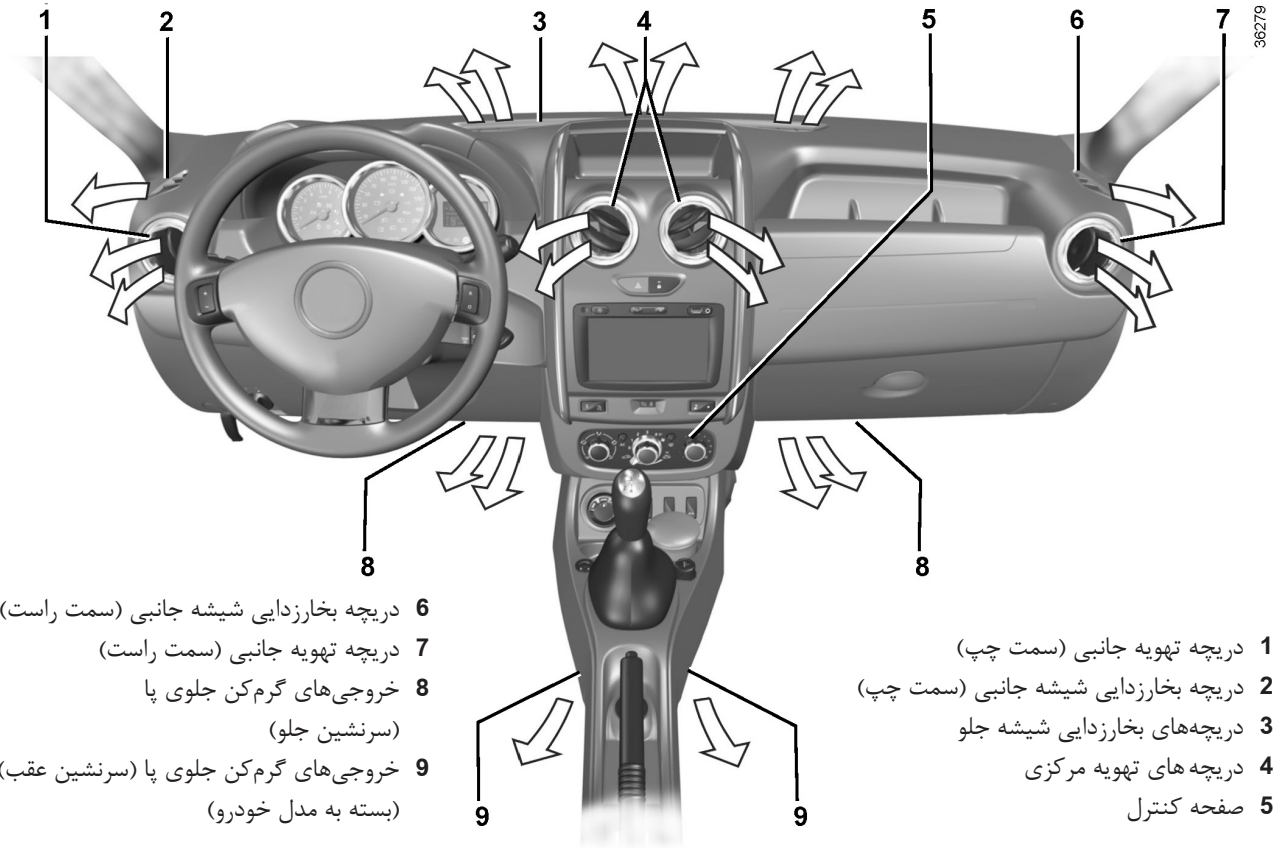


## فصل ۳ : راحتی شما

۳-۲	دریچه‌های تهویه هوا، خروجی‌های هوا
۳-۴	سیستم گرمایش، سیستم تهویه، سیستم ایرکاندیشن
۳-۷	ایرکاندیشن: اطلاعات و توصیه‌ها جهت استفاده
۳-۸	شیشه‌های برقی
۳-۱۱	روشنایی داخلی
۳-۱۳	آفتاب‌گیر/ دستگیره سقفی
۳-۱۴	جاسیگاری، فندک، سوکت اتصال تجهیزات جانبی
۳-۱۵	پشت‌سری‌های عقب
۳-۱۶	محفظه نگهدارنده اشیاء داخل خودرو و اجزای آن
۳-۲۰	صندلی عقب نیمکتی (تاشو)
۳-۲۳	درب پشتی
۳-۲۴	حمل اشیاء در محفظه بار
۳-۲۶	حمل اشیاء، بکسل کردن (یدک کشیدن)، تجهیزات مربوطه
۳-۲۷	طاقچه عقب
۳-۲۸	میله‌های سقفی طولی (باربند)
۳-۲۹	تجهیزات چندرسانه‌ای

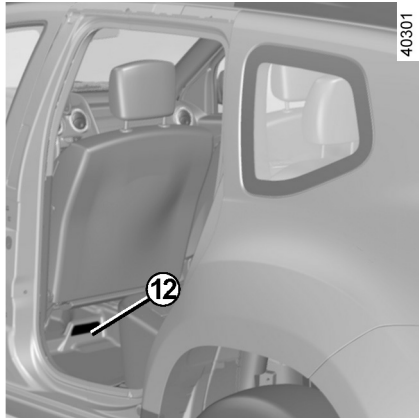


دریچه‌های تهویه هوا، خروجی‌های هوا (۱/۲)



- 6 دریچه بخارزدایی شیشه جانبی (سمت راست)
- 7 دریچه تهویه جانبی (سمت راست)
- 8 خروجی‌های گرم‌کن جلوی پا (سرنشین جلو)
- 9 خروجی‌های گرم‌کن جلوی پا (سرنشین عقب) (بسته به مدل خودرو)

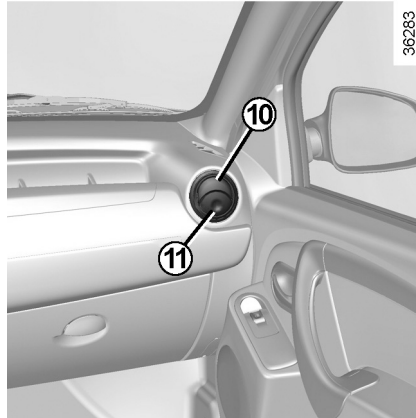
- 1 دریچه تهویه جانبی (سمت چپ)
- 2 دریچه بخارزدایی شیشه جانبی (سمت چپ)
- 3 دریچه‌های بخارزدایی شیشه جلو
- 4 دریچه‌های تهویه مرکزی
- 5 صفحه کنترل



### صندلی‌های عقب

(بسته به خودرو)

دریچه گرمکن جلو پای سرنشین 12.



جهت از بین بردن بوی نامطبوع خودرو، فقط از سیستم‌های مخصوص این کار استفاده کنید. برای انجام این کار، با نمایندگی مجاز نگین خودرو تماس بگیرید.



### دریچه‌های تهویه هوای جانبی و مرکزی

#### جریان هوا

برای باز کردن سیستم تهویه 10، دریچه تهویه (موقعیت 11) را فشار دهید تا زمانی که به اندازه دلخواه باز شود.

#### تنظیم جهت

برای تنظیم جهت جریان هوا، دریچه 10 را بچرخانید.

به مدار تهویه هوا هیچ چیز اضافه نکنید (به عنوان مثال، برای برطرف کردن بوی نامطبوع).



خطر صدمه به سیستم یا آتش سوزی وجود دارد.

### تنظیم دمای هوا

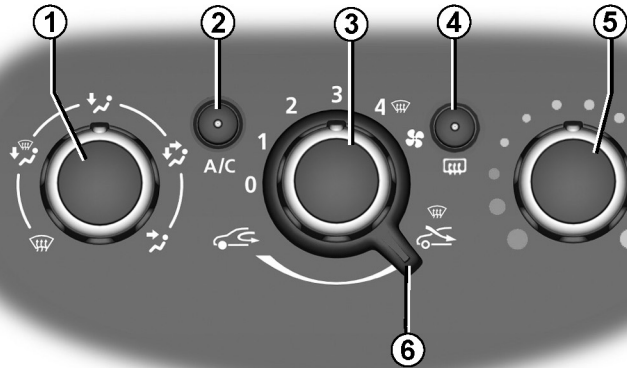
کنترل 5 را برای رسیدن به دمای مورد نظر بچرخانید. هرچه بیشتر به سمت قرمز چرخانده شود، دما بالاتر می‌رود.

### تنظیم سرعت تهویه هوا

کنترل 3 را از 0 تا 4 بچرخانید. هرچه کنترل را بیشتر به سمت راست چرخانده و تنظیم کنید، هوای بیشتری به فضای سرنشین جریان می‌یابد. اگر به غیرفعال کردن کامل جریان هوا و توقف سیستم تمایل دارید، کنترل 3 را در موقعیت 0 قرار دهید.

غیرفعال بودن سیستم: سرعت تهویه برای فضای سرنشین صفر است (هنگام توقف خودرو) با این وجود در صورت حرکت خودرو هنوز می‌توانید جریان کم هوا را حس کنید.

قرار دادن کنترل بر روی موقعیت 0 برای مدت طولانی می‌تواند منجر به تشکیل بخار بر روی شیشه‌های جانبی و شیشه جلو و مشکلات حاصل از تنفس هوای غیرتازه در فضای سرنشین شود.




اطلاعات و توصیه‌هایی برای استفاده: به مبحث "ایرکاندیشن (کولر): اطلاعات و توصیه‌هایی برای استفاده" مراجعه کنید.

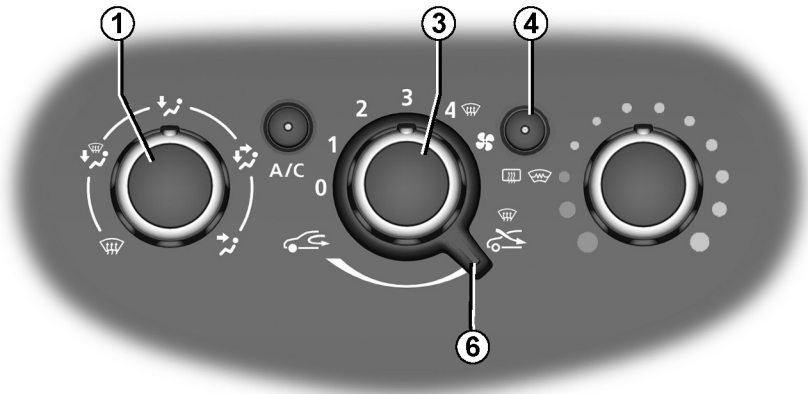
بسته به مدل خودرو در تنظیمات "بیدارباش هر ۲ ساعت" عملکرد روشن کردن از راه دور، سیستم تهویه باید قبل از ترک خودرو خاموش شود. لطفاً به دستورالعمل‌های مولتی‌مدیا مراجعه کنید.

### کنترل‌ها

- کنترل‌ها به مدل خودرو بستگی دارند.
- 1 توزیع جریان هوا.
  - 2 روشن و خاموش کردن ایرکاندیشن.
  - 3 تنظیم سرعت فن تهویه هوا.
  - 4 بخارزدایی / یخ‌زدایی شیشه عقب بسته به خودرو، آینه‌های بغل و شیشه جلو.
  - 5 تنظیم دمای هوا.
  - 6 حالت جداسازی کردن سیستم تهویه سرنشین / فعال کردن حالت گردش مجدد هوا.

### بخارزدایی سریع

- کنترل 1، 3 و 6 را به موقعیت  بچرخانید:
- هوای بیرون؛
  - حداکثر سرعت فن؛
  - بخارزدایی.
- استفاده از کنترل هوا سرعت بخارزدایی را افزایش می‌دهد.



### گرمکن شیشه جلو/ گرمکن شیشه عقب


- حین عملکرد موتور، دکمه 4 را فشار دهید (چراغ هشدار روی صفحه نمایشگر روشن می‌شود). بسته به مدل خودرو، این عملکرد به‌عنوان گرم‌کن/ سیستم بخارزدایی شیشه عقب و گرم‌کن برقی آینه‌های بغل عمل می‌کند.
- بسته به مدل خودرو، این عملکرد در شرایط زیر متوقف می‌شود:
- به‌طور اتوماتیک بعد از زمان مشخصی که توسط سیستم تعیین می‌شود (چراغ هشدار خاموش می‌شود)؛
  - با فشردن مجدد دکمه 4 (چراغ هشدار خاموش می‌شود).

### گردش مجدد هوا در موارد زیر استفاده می‌شود:

- جداسازی فضای سرنشین از هوای بیرون (به عنوان مثال، رانندگی در نواحی آلوده و غیره)؛
- تنظیم دمای فضای سرنشین در دمای دلخواه به نحوی مؤثرتر.

### فعال کردن حالت جداسازی قسمت

سرنشین/ گردش مجدد هوا.

- کنترل 6 را به سمت موقعیت  بچرخانید.
- در چنین شرایطی، هوا از فضای سرنشین گرفته شده (هوا از بیرون خودرو گرفته نمی‌شود) و گردش مجدد صورت می‌گیرد.

استفاده طولانی مدت از این وضعیت ممکن است به تشکیل بخار غلیظ بر روی شیشه‌های جانبی و شیشه جلو و مشکلات حاصل از تنفس هوای غیر تازه در فضای سرنشین منجر شود.

بنابراین توصیه می‌شود زمانی که به ایرکاندیشن نیازی نیست، با جابه‌جایی کنترل 6 به سمت راست، عملکرد عادی (هوای بیرون) را بازگردانید.

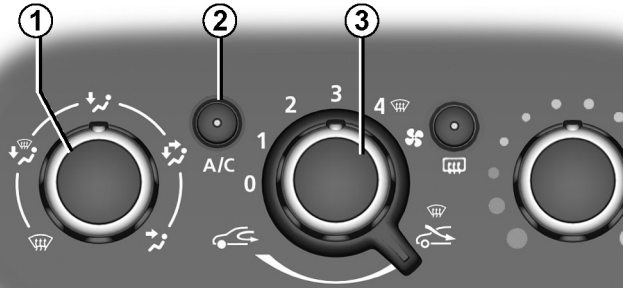
### روشن و خاموش کردن ایرکاندیشن (کولر)

با استفاده از دکمه 2 ایرکاندیشن روشن (چراغ نشانگر روشن می‌شود) یا خاموش (چراغ نشانگر خاموش می‌شود) می‌شود.

در صورت قرار داشتن دکمه 3 در موقعیت 0 این سیستم فعال نمی‌شود.

سیستم ایرکاندیشن جهت موارد زیر مورد استفاده قرار می‌گیرد:

- پایین آوردن دمای اتاق سرنشین؛
- از بین بردن سریعتر مه و بخار؛
- ایرکاندیشن در صورت پایین بودن دمای بیرون عمل نمی‌کند.



**توزیع جریان هوای سرنشین**  
کنترل 1 را برای انتخاب گزینه‌های توزیع بچرخانید. تمامی جریان هوا به دریچه‌های هوای داشبورد هدایت می‌شود.  
جریان هوا به دریچه‌های هوای داشبورد و دریچه‌های جلوی پا هدایت می‌شود.

جریان هوا بین تمام دریچه‌ها، خروجی‌های بخارزدایی شیشه جانبی جلو، دریچه‌های بخارزدایی شیشه جلو و دریچه‌های جلوی پا توزیع می‌شود.

تمام جریان هوا به شیشه جلو و شیشه‌های جانبی منتقل می‌شود.

هنگام استفاده از ایرکاندیشن، مصرف سوخت افزایش می‌یابد (در صورت عدم نیاز به ایرکاندیشن آن را خاموش کنید).

### مصرف سوخت

هنگام عملکرد ایرکاندیشن، به طور عادی مصرف سوخت افزایش می‌یابد (به ویژه هنگام رانندگی در شهرها).

در خودروهای مجهز به ایرکاندیشن و فاقد حالت اتوماتیک، در صورت عدم استفاده، سیستم را خاموش کنید.

### توصیه برای کاهش مصرف سوخت و کمک به حفظ محیط زیست

حین باز بودن دریچه‌های تهویه هوا و پنجره‌های بسته رانندگی کنید.

اگر خودرو را در آفتاب پارک کرده‌اید، درب‌ها را به مدت چند لحظه باز بگذارید تا پیش از استارت موتور هوای گرم بیرون برود.

### نقص در عملکرد

به عنوان قاعده‌ای کلی، در صورت وقوع نقص در عملکرد با نمایندگی نگین خودرو تماس بگیرید.

- کاهش عملکرد در سیستم گرم‌کن، بخارزدایی یا ایرکاندیشن.

مسدود شدن کارتریج فیلتر فضای سرنشین ممکن است منجر به ایجاد این نقص شده باشد.

- هوای خنک جریان ندارد.

تنظیم صحیح کنترل‌ها و شرایط فیوزها را بررسی کنید. در غیر اینصورت، سیستم را خاموش کنید.

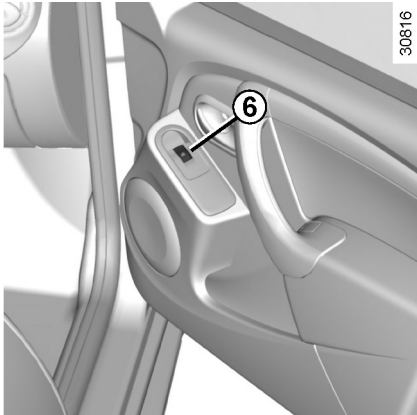
### تعمیر و نگهداری

جهت بازرسی‌های دوره‌ای به اسناد نگهداری خودروی خود مراجعه کنید.

وجود آب زیر خودرو. پس از استفاده طولانی مدت از سیستم ایرکاندیشن، وجود آب زیر خودرو امری عادی است. رطوبت و بخار، باعث ایجاد این شرایط شده است.

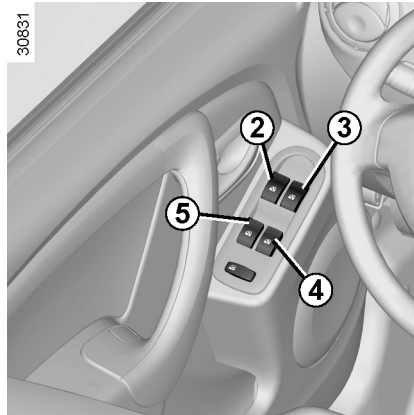


مدار (مسیر) سیستم خنک‌کننده را باز نکنید. این مایع به چشم یا پوست آسیب می‌زند.



30816

از سمت صندلی سرنشین جلو  
از کلید 6 استفاده کنید.



30831

### شیشه‌های برقی

زمانی که سوئیچ در موقعیت (on) روشن قرار دارد، جهت پایین آوردن شیشه در ارتفاع دلخواه کلید را فشار دهید؛  
برای بالا بردن شیشه در ارتفاع دلخواه کلید را بالا بکشید.

### از سمت صندلی راننده

- از کلیدها به صورت زیر استفاده کنید:
- 2 برای شیشه سمت راننده؛
  - 3 برای شیشه سمت سرنشین جلو؛
  - 4 یا 5 برای شیشه سمت سرنشین عقب.



28198

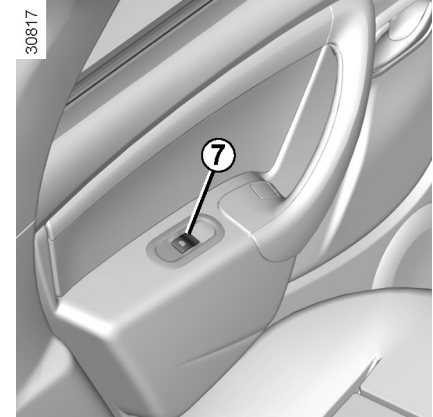
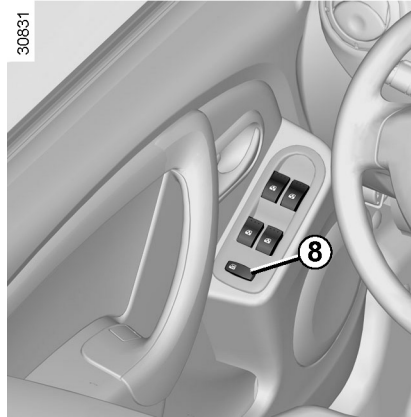
### بالابر دستی شیشه

برای پایین یا بالا بردن شیشه در ارتفاع دلخواه، دستگیره 1 را بچرخانید.

از قرار دادن هرگونه اشیاء مقابل و یا در مسیر شیشه نیمه باز خودداری کنید: خطر صدمه دیدن بالابر شیشه برقی وجود دارد.



بستن شیشه‌ها می‌تواند موجب آسیب جدی شود.



از سمت صندلی‌های عقب  
از کلید 7 استفاده کنید.

#### امنیت سرنشینان عقب



راننده می‌تواند با فشردن کلید 8 از عملکرد شیشه‌های برقی عقب جلوگیری کند.

#### مسئولیت راننده

هرگز هنگام ترک خودرو، کلید یا کودکان بدون مراقب (یا حیوانات) را حتی برای مدتی کوتاه داخل خودرو رها نکنید. آنها با استارت موتور، فعال کردن تجهیزات مانند شیشه بالابر برقی یا قفل کردن درب‌ها، خود یا دیگران را در معرض خطر قرار خواهند داد. اگر قسمتی از بدن بین شیشه‌ها گیر کند، فوراً با فشردن کلید مربوطه شیشه را در جهت برعکس پایین بیاورید.  
خطر آسیب جدی وجود دارد.



### شیشه‌های تک‌لمسی

در صورت مجهز بودن خودرو به این عملکرد، حالت تک‌لمسی به‌عنوان یک عملکرد اضافه بر شیشه‌های برقی که قبلاً توضیح داده شد، عمل می‌کند.

این عملکرد فقط در شیشه راننده نصب شده است.

- کلید مربوطه را کامل یا کوتاه فشار دهید: شیشه کاملاً پایین می‌آید.

- کلید مربوطه را کامل یا کوتاه بالا بکشید: شیشه کاملاً بالا خواهد آمد.

فشار دوباره کلید هنگام حرکت شیشه، آن را متوقف می‌کند.

### ویژگی‌های خاص

اگر شیشه هنگام بسته شدن مانعی را شناسایی کند (مانند شاخه درخت و غیره) متوقف شده و

چند سانتی‌متر پایین‌تر می‌آید.

در صورت استفاده از کلید هنگام حرکت شیشه، حرکت آن متوقف می‌شود.

### نقص در عملکرد

در مواقع بروز نقص سیستم به حالت عادی (نرمال) برمی‌گردد: کلید را به سمت بالا بکشید تا شیشه

کاملاً بالا رود، سپس کلید را (درحالتی که شیشه کاملاً بالا است) برای مدت ۳ ثانیه به سمت بالا

بکشید و بعد شیشه را کاملاً پایین و بالا برده تا سیستم را مجدداً راه‌اندازی کنید.

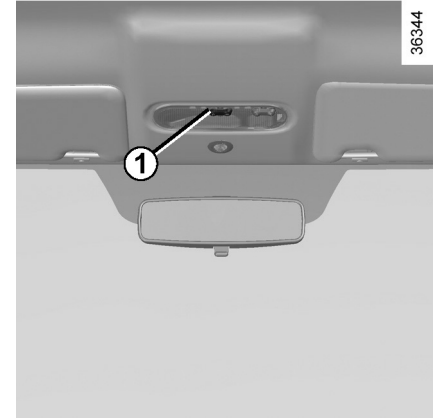
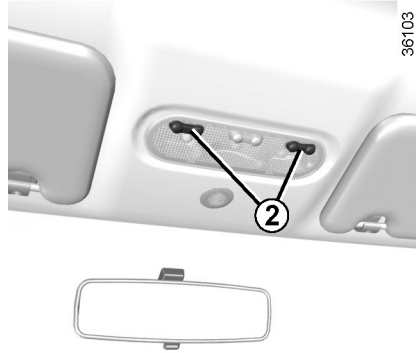
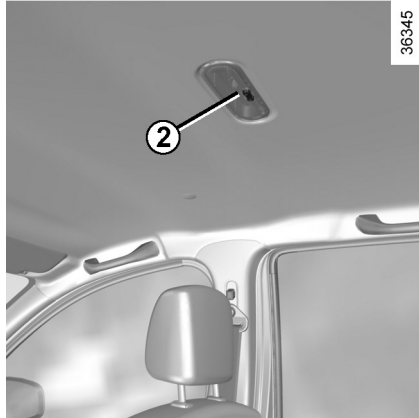
در صورت لزوم با نمایندگی مجاز نگین خودرو تماس بگیرید.



هنگام بالا بردن شیشه از نبودن اعضای بدن (دست، بازو و غیره) بیرون از خودرو اطمینان حاصل کنید.

خطر آسیب جدی.

از قرار دادن هرگونه اشیاء مقابل و یا در مسیر شیشه نیمه باز خودداری کنید: خطر صدمه دیدن بالابر شیشه برقی وجود دارد.



### چراغ‌های نقشه‌خوانی

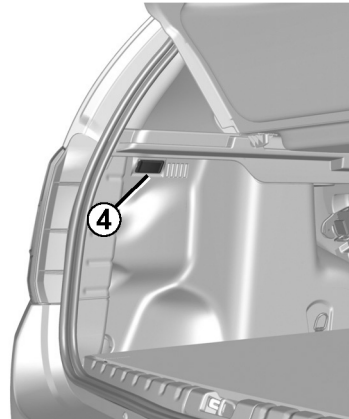
عملکرد کلید 2 به شرح زیر است:

- روشنایی مداوم؛
- خاموش.

### چراغ سقفی

عملکرد کلید 1 به شرح زیر است:

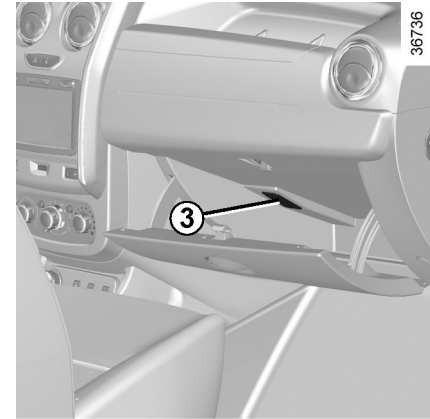
- روشنایی مداوم؛
- یا روشنایی موقت از طریق باز کردن یکی از درب‌های جلو، یا باز کردن یکی از چهار درب، بسته به مدل خودرو. این چراغ فقط در صورت بسته بودن صحیح درب‌ها خاموش می‌شود؛
- خاموش.



36737

#### چراغ درب پشتی 4

در صورت باز کردن درب پشتی چراغ 4 روشن می‌شود.



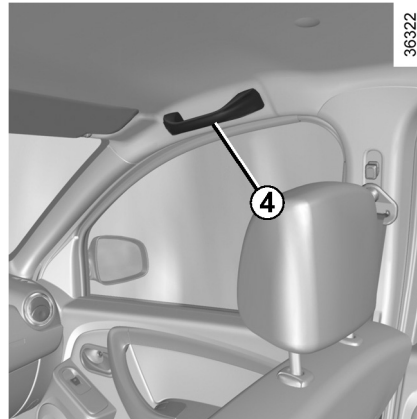
36736

#### چراغ جعبه داشبورد 3

در صورت باز کردن درب جعبه داشبورد چراغ 3 روشن می‌شود.

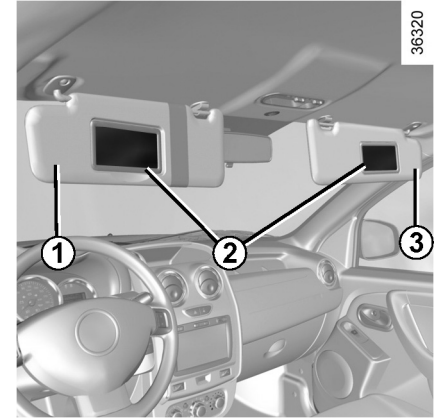
#### عملکرد اتوماتیک چراغ داخلی (بسته به مدل خودرو)

- در صورتی که درب‌ها با استفاده از ریموت باز شوند، چراغ به مدت ۳۰ ثانیه روشن می‌شود.
- اگر یکی از درب‌ها باز باشد (یا به نحو صحیح بسته نشده باشد)، چراغ تقریباً به مدت ۳ تا ۳۰ دقیقه روشن می‌شود.
- در صورت قرار دادن سویچ در موقعیت روشن، اگر تمامی درب‌ها بسته باشند، نور چراغ کم کم ضعیف (خاموش) می‌شود.



#### دستگیره سقفی 4

این دستگیره به منظور تکیه‌گاه طراحی شده است و هنگام حرکت خودرو می‌توان از آن استفاده کرد. از این دستگیره برای ورود و خروج از خودرو استفاده نکنید.

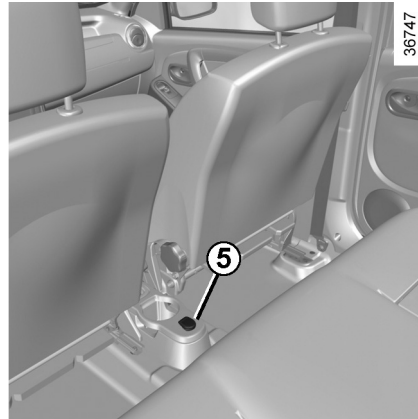


#### آفتاب‌گیر

آفتاب‌گیر 1 یا 3 را در مقابل شیشه جلو پایین بیاورید یا پایه آن را باز کرده و به سمت شیشه بغل بچرخانید.

#### آینه آرایشی 2

بسته به خودرو، آفتاب‌گیرها همراه با آینه آرایشی 2 هستند.

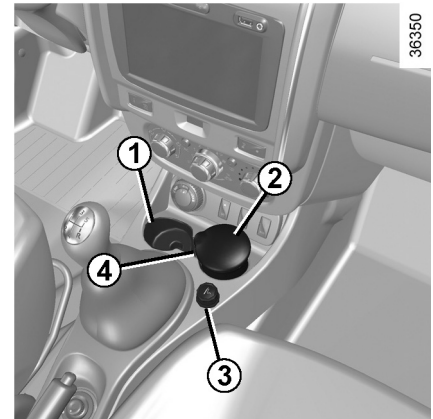


### فندک 3

با قرار دادن سوئیچ در موقعیت (on) روشن، فندک 3 را فشار دهید. در صورت آماده بودن فندک، با یک کلیک (ضربه) بیرون می‌پرد. برای استفاده، آن را بیرون بکشید. پس از استفاده فندک را سر جایش قرار دهید اما آن را به سمت داخل فشار ندهید.

### سوکت اتصال تجهیزات جانبی 3 و 5

این سوکت‌ها برای اتصال تجهیزات جانبی مورد تأیید بخش فنی ما طراحی شده‌اند.



### جاسیگاری

جاسیگاری را می‌توان در موقعیت 1 یا 4 قرار داد. برای باز کردن درپوش 2 آن را بالا بکشید. جهت تخلیه جاسیگاری، آن را از محل خود خارج کنید.

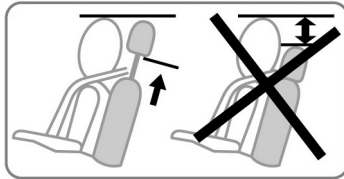
در صورتی که خودروی شما به فندک و جاسیگاری مجهز نیست، می‌توانید آنها را از نمایندگی مجاز نگین خودرو تهیه کنید.

تجهیزات جانبی را فقط با توان حداکثر ۱۲۰ وات (۱۲۷) به خودرو متصل کنید.

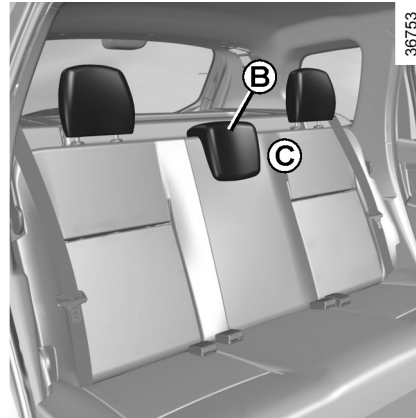


وقتی چند سوکت تجهیزات جانبی به صورت همزمان استفاده می‌شوند مجموع توان آنها نباید از ۱۸۰ وات بیشتر باشد. خطر آتش‌سوزی وجود دارد.

26342



36753



**موقعیت پشت‌سری B مورد استفاده (بسته به مدل خودرو)**

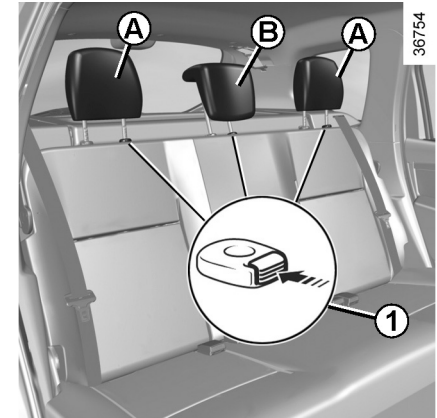
پشت‌سری را به بالاترین نقطه ممکن بالا برده و سپس آن را پایین بکشید تا قفل شود.

**موقعیت نگهداری پشت‌سری B (بسته به خودرو)**

دکمه 1 را فشار داده و پشت‌سری را کاملاً پایین بکشید.

هنگامی که پشت‌سری به پایین‌تری موقعیت خود رسید (موقعیت C) این موقعیت فقط برای نگهداری آن است: در صورت استفاده از صندلی، پشت‌سری نباید در این موقعیت قرار داشته باشد.

36754



**برای جدا کردن پشت‌سری‌های A و B** تا جایی که ممکن است پشت‌سری را بالا بکشید سپس دکمه 1 را فشار داده تا پشت‌سری خارج شود.

**برای تنظیم ارتفاع پشت‌سری A (بسته به خودرو)**

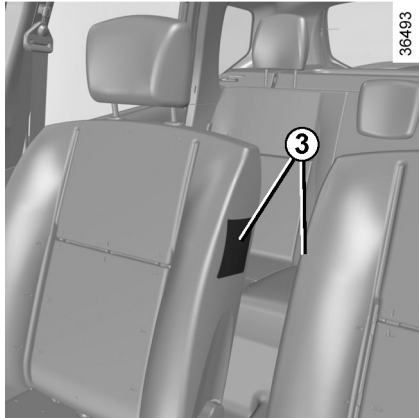
دکمه 1 را فشار داده و همزمان پشت‌سری را بالا و پایین بکشید تا به ارتفاع دلخواه برسید.

**برای جا زدن پشت‌سری‌های A و B**

میله پشت‌سری را وارد سوراخ کرده و دکمه 1 را فشار دهید، پشت‌سری را پایین آورده و بررسی کنید که به درستی در محل خود قرار گرفته باشد.

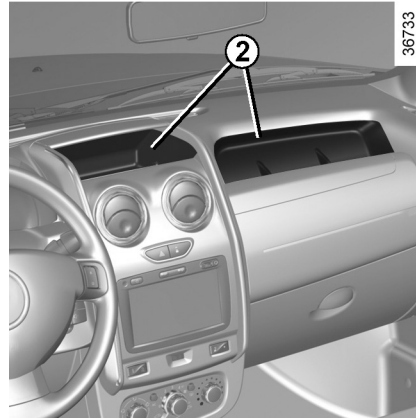


پشت‌سری یک وسیله ایمنی است. از نصب بودن و قرار داشتن در موقعیت مناسب آن اطمینان حاصل کنید: بالای سرتان باید با بالای پشت‌سری در یک خط قرار داشته باشند.



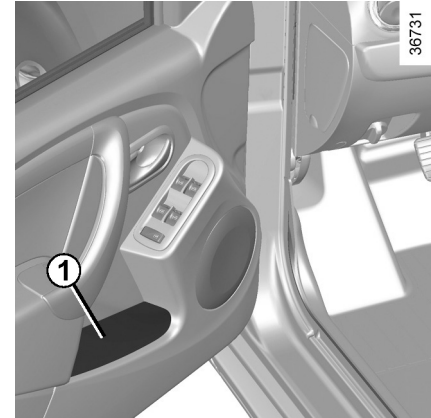
36493

محفظه نگهداری تلفن همراه 3  
(بسته به مدل خودرو)



36733

محفظه روی داشبورد 2



36731

محفظه روی درب جلو 1

هیچ‌گونه شیء سنگین و یا تیز که احتمال افتادن آن در حین رانندگی وجود دارد را در این محل قرار ندهید.  
خطر آسیب.

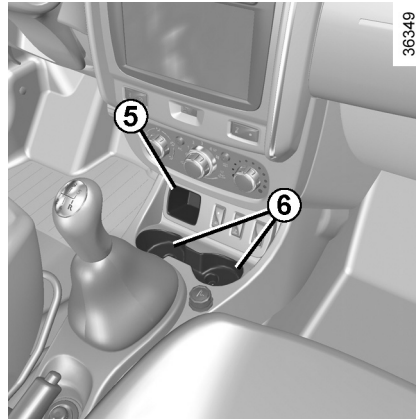


هیچ‌گونه اشیاء سخت، سنگین یا تیز را در محفظه ذخیره "باز" قرار ندهید، در غیر اینصورت، ممکن است هنگام دور زدن، ترمز ناگهانی یا وقوع تصادف به سمت سرنشین پرتاب شوند.



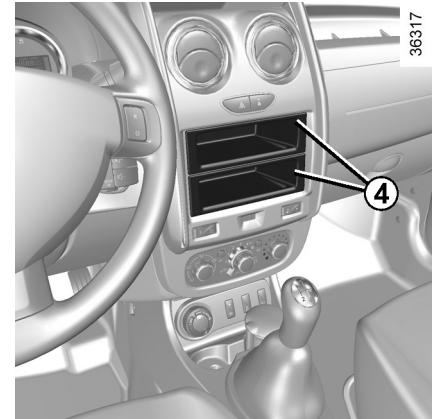
هیچ‌گونه شیئی را نباید در کف خودرو و جلوی راننده قرار دهید. این اشیاء ممکن است هنگام مانور ترمزگیری به زیر پدال سر خورده و مانع استفاده از ترمز شوند.





#### محفظه ذخیره کنسول وسط 5

(یا محل دکمه انتخاب حالت 2×4 و 4×4 (4WD))



#### محفظه ذخیره کنسول وسط 4

(یا محل رادیو)

#### محل جالیوانی یا جاسیگاری 6.

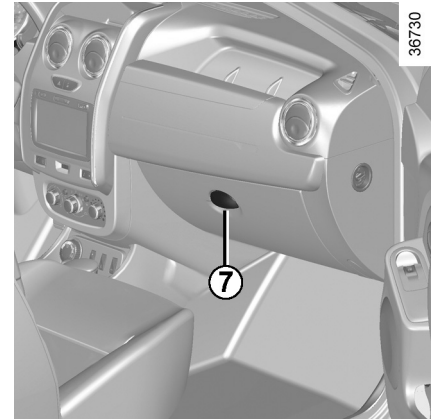
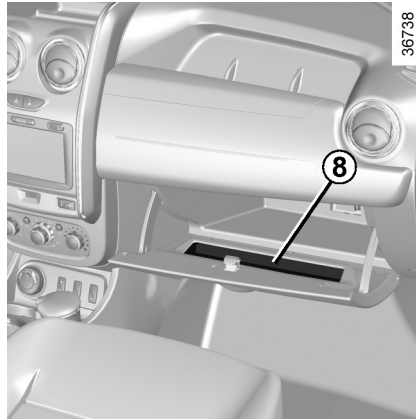
هیچ گونه اشیاء سخت، سنگین یا تیز را در محفظه نگهدارنده اشیاء "باز" قرار ندهید، در غیر اینصورت، ممکن است هنگام دور زدن، ترمز ناگهانی یا وقوع تصادف به سمت سرنشین پرتاب شوند.



هنگام دور زدن، گاز دادن یا ترمزگیری، از عدم سرریز شدن لیوان اطمینان حاصل کنید. در صورت ریختن مایع داغ، خطر سوختگی وجود دارد.







اسناد در اندازه A4 را می توان در جعبه داشبورد قرار داد.  
بخش داخلی درپوش، قسمت 8 برای نگهداری خودکار، نقشه و از این قبیل طراحی شده است.

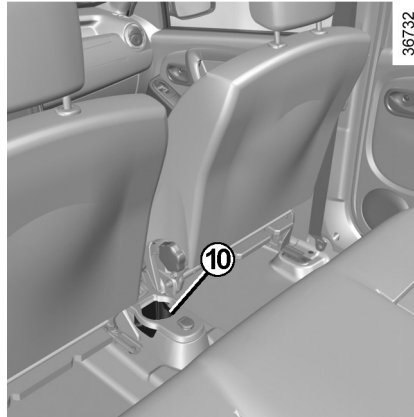
**جعبه داشبورد سمت سرنشین**  
دستگیره 7 را بکشید تا داشبورد باز شود.

#### اقدامات احتیاطی

درپوش A در زیر داشبورد از یک سوکت خاص محافظت می کند که منحصرآ برای استفاده توسط نمایندگی خودرو تعبیه شده است. از این جهت، شما باید از نگهداری مایعات در این محفظه خودداری کنید (خطر چکیدن مایعات به داخل سوکت وجود دارد).

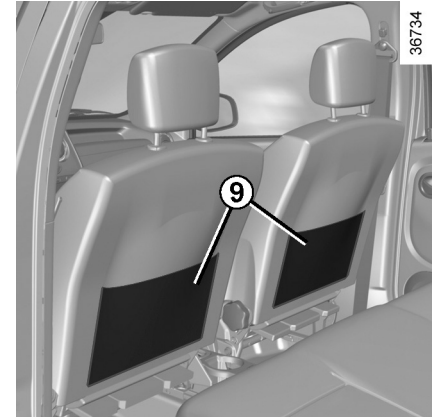
هیچ گونه شیئی را نباید در کف خودرو و جلوی راننده قرار دهید. این اشیاء ممکن است هنگام مانور ترمزگیری به زیر پدال سر خورده و مانع استفاده از ترمز شوند.





نگهدارنده بطری 10

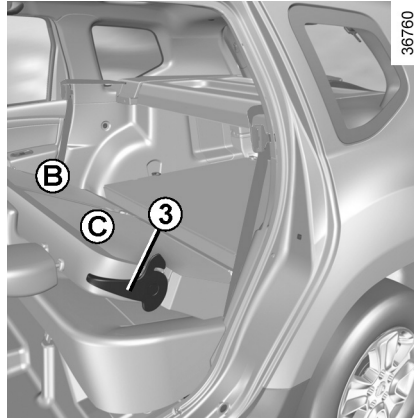
در این محل، می‌توانید بطری ۱/۵ لیتری قرار دهید.



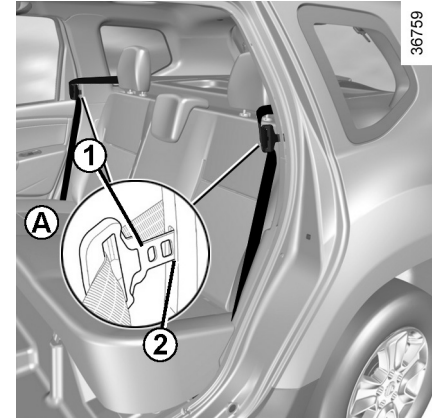
جیب (محفظه ذخیره) صندلی جلو 9

هیچ‌گونه اشیاء سخت، سنگین یا تیز را در محفظه نگهدارنده اشیاء "باز" قرار ندهید، در غیر اینصورت، ممکن است هنگام دور زدن، ترمز ناگهانی یا وقوع تصادف به سمت سرنشین پرتاب شوند.





پشت‌سری‌های عقب را کاملاً پایین بیاورید (به اطلاعات مبحث "پشت‌سری‌های عقب" در فصل ۳ مراجعه کنید).  
دستگیره(های) 3 را پایین بکشید.  
پشتی صندلی B یا C را پایین بکشید.



بسته به خودرو، صندلی A و پشتی صندلی B یا C را می‌توان برای انتقال و حمل اشیاء حجیم خم نمود.

### خم کردن پشتی‌های B یا C

از دور بودن صندلی‌های جلو به اندازه کافی اطمینان حاصل نمایید.  
پیش از حرکت دادن پشتی صندلی‌ها، قلاب 1 را به قفل‌های 2 وارد کنید.

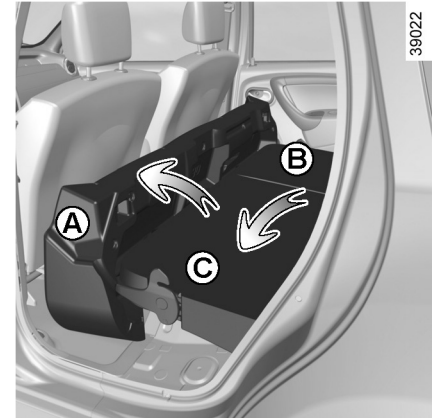
به دلایل ایمنی، تنظیمات را هنگام توقف خودرو انجام دهید.

هنگامی که صندلی عقب نیمکتی (تاشو) را حرکت می‌دهید، از عدم وجود مانع در مسیر نقاط اتصال (از جمله اعضای بدن، حیوانات، سنگ یا شن، البسه یا پارچه، اسباب بازی و مانند آن) اطمینان حاصل نمایید.



از قرارگیری صحیح کمربندهای ایمنی صندلی عقب در محل خود و عملکرد صحیح آن در صورت حرکت دادن صندلی‌های عقب نیمکتی (تاشو) اطمینان حاصل کنید.





39022

**خم کردن صندلی‌های عقب بر روی پایه**  
پایه صندلی A را به سمت صندلی جلو خم کنید.

**خم کردن پشتی صندلی B یا C**  
زبانه را فشار داده و پشت‌سری را خارج کنید.  
همانطور که در بالا شرح داده شد کار را ادامه دهید.

به دلایل ایمنی، تنظیمات را هنگام  
توقف خودرو انجام دهید.



**برگرداندن پشتی صندلی B یا C به موقعیت قبلی**  
پشتی صندلی(ها) را بالا بکشید.  
از قفل شدن ایمن و محکم پشتی صندلی‌ها در  
جای خود اطمینان حاصل کنید.  
پشت‌سری عقب را مجدداً تنظیم کنید (به اطلاعات  
مبحث "پشت‌سری‌های عقب" در فصل ۳ مراجعه  
کنید).

هنگام نصب مجدد پشتی صندلی، از  
قفل شدن ایمن و محکم پشتی صندلی  
در جای خود اطمینان حاصل کنید.

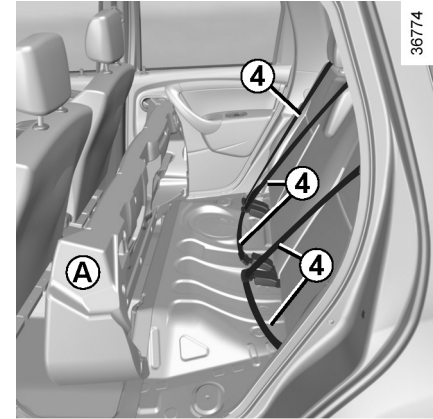
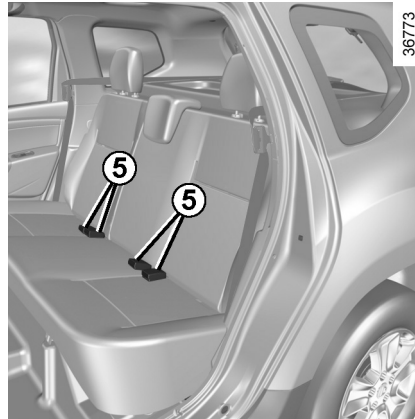


اگر بر روی صندلی‌ها روکش نصب شده است،  
بررسی کنید که مانع قفل شدن پشتی صندلی  
نشود.

از قرارگیری صحیح کمربندهای ایمنی در محل  
خود اطمینان حاصل کنید.  
پشت‌سری‌ها را مجدداً در محل خود قرار دهید.



از قرارگیری صحیح کمربندهای  
ایمنی صندلی عقب در محل خود  
و عملکرد صحیح آن در صورت  
حرکت دادن صندلی‌های عقب نیمکتی  
(تاشو) اطمینان حاصل کنید.



از قرارگیری صحیح کمربندهای ایمنی صندلی عقب در محل خود و عملکرد صحیح آن در صورت حرکت دادن صندلی‌های عقب نیمکتی (تاشو) اطمینان حاصل کنید.

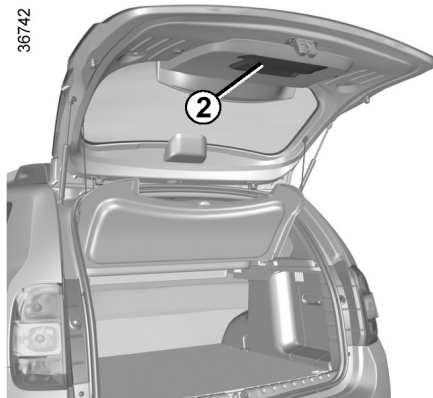


هنگامی که صندلی عقب نیمکتی (تاشو) را حرکت می‌دهید، از عدم وجود مانع در مسیر نقاط اتصال (از جمله اعضای بدن، حیوانات، سنگ یا شن، البسه یا پارچه، اسباب بازی و مانند آن) اطمینان حاصل نمایید.



همه کمربندهای ایمنی را باز کرده و در جای مناسب خود قرار دهید (به اطلاعات مبحث "کمربندهای ایمنی" فصل ۱ مراجعه کنید). از قرار داشتن هر چهار حلقه ایزوفیکس هنگام تا کردن پایه‌های صندلی اطمینان حاصل کنید: به اطلاعات مبحث "ایمنی کودکان: نصب صندلی کودک"، فصل ۱ مراجعه کنید.

**برگرداندن صندلی A به موقعیت قبلی**  
قبل از جازدن پایه‌های صندلی همه کمربندهای ایمنی عقب را ببندید (به اطلاعات مبحث "کمر بند ایمنی عقب" فصل 1 مراجعه کنید). پایه‌های صندلی را تا رسیدن به پشتی صندلی (ها) به سمت پایین فشار دهید. از قرار داشتن قلاب‌های کمر بند ایمنی 5 به‌طور صحیح اطمینان حاصل کنید: برای این کار تسمه 4 را کشیده تا قفل‌های کمر بند ایمنی 5 هنگام پایین آوردن پایه‌های صندلی در بالای آنها قرار داشته باشند.



36742

### قفل برقی مرکزی

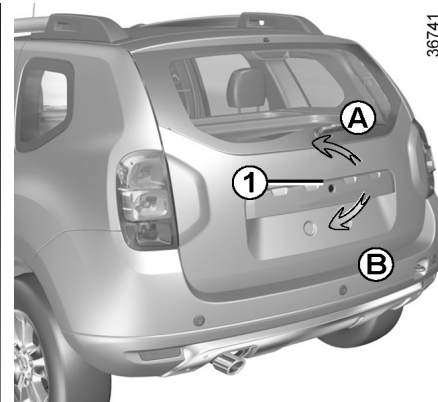
درب پشتی همزمان با درب‌های خودرو قفل یا باز می‌شود.

برای باز کردن درب پشتی، دکمه 1 را بفشارید و درب پشتی را بالا بکشید.

برای بستن درب پشتی، با کمک دستگیره داخلی 2، درب را پایین بیاورید.

زمانی که درب پشتی را تا ارتفاع شانه‌هایتان پایین آوردید، دستگیره داخلی را رها کرده و با فشار دادن درب پشتی به سمت پایین آن را ببندید.

درب پشتی به سمت پایین آن را ببندید.



36741

### کنترل دستی

به منظور باز کردن درب پشتی کلید خودرو را در قفل وارد کرده و آن را بچرخانید (در جهت حرکت A).

کلید را خارج کرده و دکمه 1 را فشار دهید. سپس درب پشتی را بالا بکشید.

برای بستن درب پشتی، با کمک دستگیره داخلی 2، درب پشتی را پایین بیاورید.

زمانی که درب پشتی را تا ارتفاع شانه‌هایتان پایین آوردید، دستگیره داخلی را رها کرده و با فشار دادن درب پشتی به سمت پایین آن را ببندید.

کلید را در قفل وارد کرده و آن را بچرخانید (در جهت حرکت B).

## حمل اشیاء در محفظه بار (۱/۲)

همیشه اشیایی را که باید حمل شوند به نحوی در محفظه بار جای دهید که سمت بلندتر آن: در پشت صندلی عقب قرار بگیرد.

- در پشتی صندلی‌های عقب نیمکتی (تاشو) قرار بگیرند (مانند بارهای معمولی نمونه A)؛



- یا آنها را پس از خم کردن صندلی‌های عقب، در پشت صندلی‌های جلو قرار دهید. به اطلاعات "صندلی عقب نیمکتی (تاشو)" در همین فصل مراجعه کنید (مانند نمونه B).



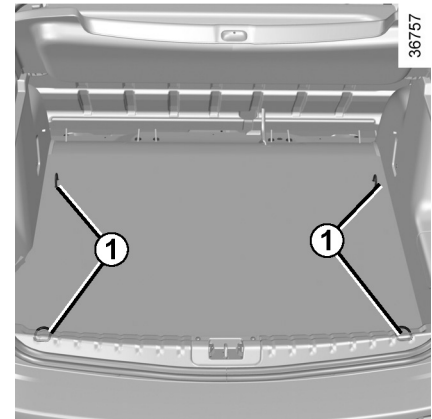
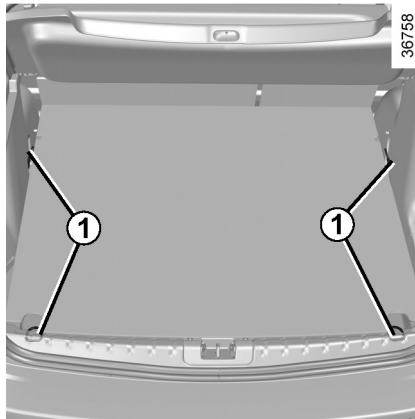
همیشه سنگین‌ترین اشیاء را مستقیماً در کف محفظه بار قرار دهید.

همیشه به‌نحوی اشیاء را حمل کنید که سنگین‌ترین آنها در پشت صندلی عقب نیمکتی (تاشو) قرار داشته باشد.

حتی در صورت عدم وجود سر نشین،  
کمربندهای ایمنی صندلی‌های عقب  
را ببندید.



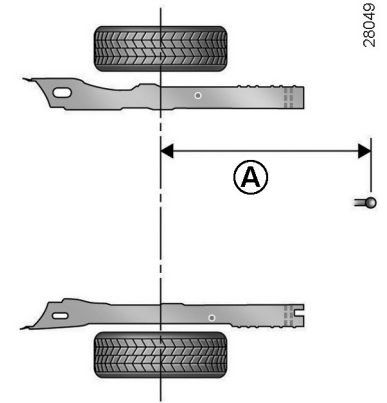
## حمل اشیاء در محفظه بار (۲/۲)



همیشه سنگین‌ترین بارها را بر روی کف محفظه قرار دهید. از تسمه نگهدارنده بار 1 بر روی کف محفظه استفاده کنید. نحوه قرارگیری بار باید به صورتی باشد که در صورت ترمز ناگهانی هیچ وسیله‌ای به سمت بیرون و سرنشین پرتاب نشود که منجر به آسیب شود.







A = حداکثر ۹۵۰ mm



وزن مجاز دماغه (جلوی یدک کش)، حداکثر وزن یدک کش با ترمزگیری وبدون ترمزگیری: به اطلاعات مبحث "وزن ها"، فصل ۶ مراجعه کنید.

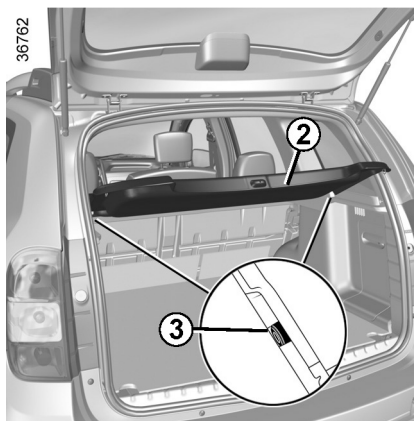
#### انتخاب و نصب تجهیزات یدک کشیدن

حداکثر وزن تجهیزات یدک کشیدن: ۲۰ کیلوگرم. برای اطلاع از چگونگی نصب و عملکرد تجهیزات یدک کشیدن، به دستورالعمل های سازنده خودرو مراجعه کنید. لطفاً این دستورالعمل ها را به همراه سایر اسناد خودرو نگهداری کنید.

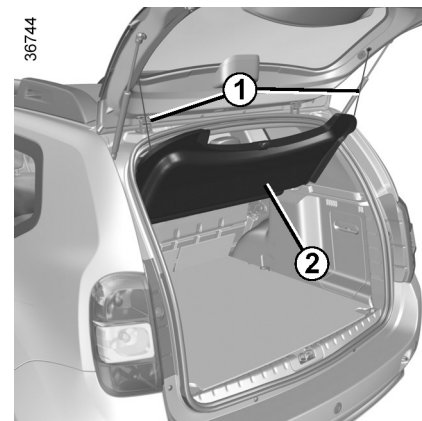
اگر تویی میله یدک کش موجب پوشاندن پلاک یا چراغ های عقب می شود، باید آن را در صورت عدم استفاده جدا کنید. در تمامی موارد، طبق قوانین و مقررات عمل نمایید.



طاقچه عقب 2 را بالا ببرید و کمی به سمت خودتان بکشید و انتهای آن را نگه دارید. برای نصب مجدد آن، برعکس مراحل جداسازی اجزاء عمل کنید.



طاقچه عقب 2 را تا نیمه بالا ببرید و آنها را از قلاب 3 که در دو طرف طاقچه عقب قرار دارند جدا کنید.



طاقچه عقب 2 از دو قسمت سفت تشکیل شده است.

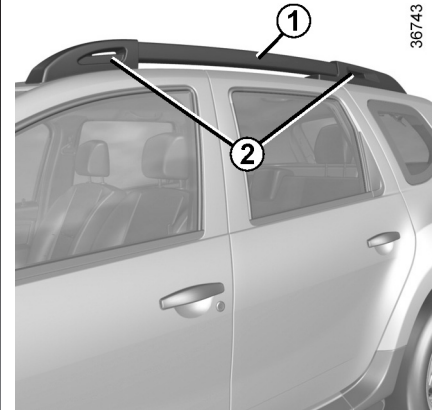
### پیاده‌سازی

دو میله 1 واقع در زیر طاقچه عقب را بکشید.

هیچ‌گونه شیئی، به ویژه سنگین یا جامد را روی طاقچه عقب قرار ندهید. این عمل به هنگام ترمز ناگهانی یا وقوع تصادف، سرنشینان را در معرض خطر قرار می‌دهد.



حداکثر وزن قابل حمل توسط طاقچه عقب: ۲۵ کیلوگرم می‌باشد که به شکل یکنواخت توزیع شده باشند.



در صورت نصب این میله‌ها بر روی خودرو، می‌توانید از سوراخ‌های نصب 2 میله‌های سقفی طولی استفاده کنید تا:

- از سیستم‌های نگهدارنده چمدان (تسمه، دستگیره و غیره) استفاده کنید؛
- نصب آیتم‌های اضافی بدون استفاده از میله‌های سقفی عرضی.

در صورت نصب این میله‌ها بر خودرو می‌توانید بار یا تجهیزات جانبی (دوچرخه، چوب اسکی و غیره) را بر روی:

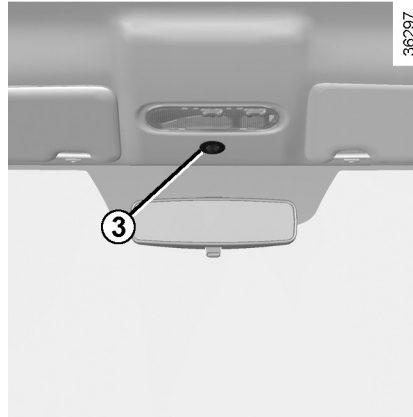
- باربند سقفی؛
- میله‌های سقفی عرضی متصل به میله‌های سقفی طولی 1؛
- مستقیماً بر روی همین میله‌های طولی (باربند) حمل کنید.

نصب میله‌های سقفی طولی به خودروهایی که در اصل مجهز به این میله‌ها نیستند، ممنوع می‌باشد.

برای اطلاع از محدوده تجهیزات سازگار با خودرویتان، توصیه می‌کنیم با نگین خودرو، نمایندگی رسمی رنوی فرانسه در ایران مشورت نمایید. برای اطلاع از چگونگی نصب و عملکرد تجهیزات به دستورالعمل‌های سازنده مراجعه کنید.

لطفاً این دستورالعمل‌ها را به همراه سایر اسناد خودرو نگهداری کنید.

حداکثر بار مجاز بر روی باربند سقفی: به اطلاعات فصل ۶، مبحث "وزن‌ها" مراجعه کنید.

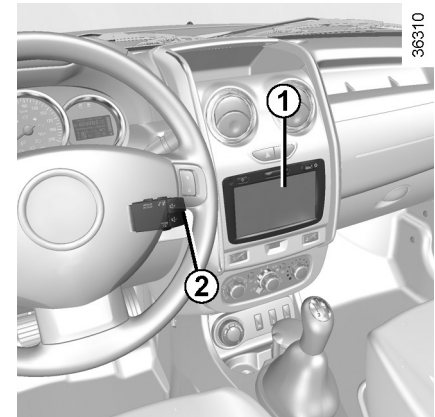


### کنترل تلفن هندزفری

در خودروهای مجهز، از میکروفون 3 و کنترل ستون فرمان 2 استفاده کنید.

#### استفاده از تلفن

یادآوری می‌کنیم که باید از قوانین مربوط به استفاده از چنین تجهیزاتی پیروی کنید.



وجود و محل این تجهیزات به تجهیزات چندرسانه‌ای

خودروی شما بستگی دارد.

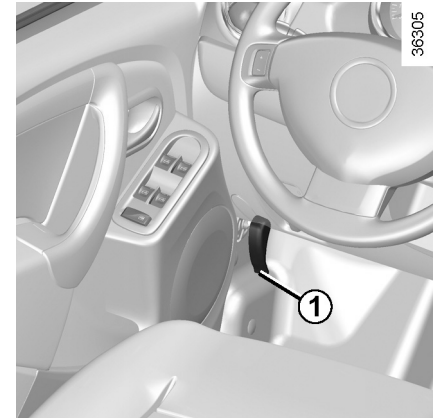
- 1 رادیو یا سیستم مسیریاب؛
- 2 کنترل ستون فرمان؛
- 3 میکروفون.

برای اطلاع از جزئیات عملکرد این دستگاه به دستورالعمل‌های دفترچه راهنمای آن مراجعه نمایید.

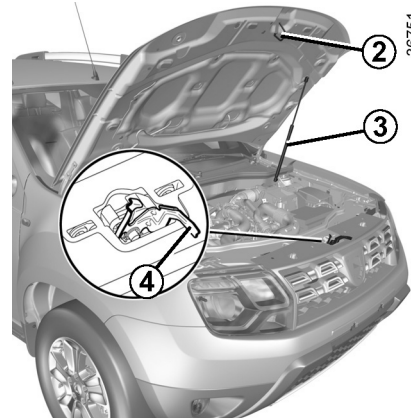


## فصل ۴ : تعمیر و نگهداری

- ۴-۲ ..... درب موتور
- ۴-۴ ..... سطح روغن موتور: اطلاعات کلی
- ۴-۵ ..... سطح روغن موتور: اضافه کردن، پر کردن مخزن
- ۴-۸ ..... میزان مایعات:
- ۴-۸ ..... سطح روغن ترمز
- ۴-۹ ..... مایع خنک‌کننده موتور
- ۴-۹ ..... مخزن شیشه‌شوی شیشه جلو
- ۴-۱۰ ..... مخزن روغن سیستم کمکی فرمان هیدرولیک
- ۴-۱۱ ..... فیلترها
- ۴-۱۲ ..... فشار باد لاستیک
- ۴-۱۴ ..... باتری
- ۴-۱۶ ..... نگهداری از بدنه خودرو
- ۴-۱۸ ..... نگهداری از تزئینات داخلی و تودوزی خودرو



36305



36751

جهت باز کردن درب موتور، دستگیره 1 را بکشید.

### باز کردن قفل درب موتور

برای باز کردن، درب موتور را کمی بلند کنید و با استفاده از فشار دادن زبانه 4 به سمت چپ، قلاب 2 را رها کنید.



هرگونه عملکرد در مجاورت موتور موجب داغ شدن آن می‌گردد. علاوه بر این فن خنک‌کننده موتور هر لحظه ممکن است فعال شود. خطر آسیب جسمی وجود دارد.

### باز کردن درب موتور

درب موتور را به سمت بالا بکشید و با میله نگهدارنده 3 آن را ثابت کنید.

### بستن درب موتور

عدم باقی ماندن وسایل در محفظه موتور را بررسی کنید.

برای بستن مجدد درب موتور، درب را ننگه داشته و تا ۳۰ سانتی‌متری بالاتر از موقعیت بستن پایین بیاورید، سپس رها کنید. درب را به طور اتوماتیک بر مبنای وزن خود بسته خواهد شد.



هنگام انجام هرگونه عملی در داخل محفظه موتور عملکرد روشن و خاموش موتور را غیرفعال نمایید.



هنگام کار کردن در محفظه موتور از قرار داشتن تیغه برف پاک‌کن در موقعیت پارک (توقف) اطمینان حاصل کنید. خطر آسیب‌دیدگی.



به درب موتور فشار وارد نکنید: خطر بسته شدن ناگهانی درب وجود دارد.



هیچ‌گاه هنگام باز بودن درب موتور یا قبل از باز کردن درب موتور عملکرد روشن کردن به وسیله دکمه ری‌موت یا برنامه‌دهی را فعال نکنید.  
**خطر آسیب دیدگی و سوختگی.**

از قفل شدن صحیح درب موتور اطمینان حاصل نمایید. بررسی کنید که هیچ شیئی (سنگریزه، پارچه و غیره) از قفل شدن چفت جلوگیری نکند.



در صورت برخورد جزئی به شبکه محافظ رادیاتور یا درب موتور، در اولین فرصت ممکن برای بازرسی قفل درب موتور به نگین خودرو، نمایندگی رسمی رنوی فرانسه در ایران مراجعه کنید.



از عدم باقی ماندن وسایل (پارچه، ابزار و غیره) در محفظه موتور اطمینان حاصل کنید.  
در غیر اینصورت، منجر به صدمه به موتور یا آتش سوزی می‌شود.



استفاده موتور از روغن در جهت روغن کاری و خنک شدن قطعات محرک امری عادی است و برخی اوقات پر کردن (اضافه کردن) سطح بین تعویض های روغن ضروری می باشد.

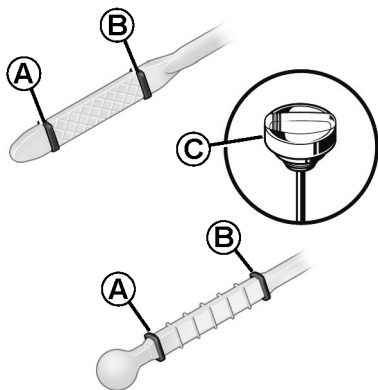
با این وجود، در صورتی که پس از دوره کارکرد، هر ۶۰۰ مایل (۱۰۰۰ کیلومتر) بیش از ۰/۵ لیتر مصرف شده است، با نگین خودرو، نمایندگی رسمی رنوی فرانسه در ایران تماس بگیرید.

تکرار تعویض روغن: سطح روغن موتور را هر چند وقت یکبار و حتماً پیش از سفر یا رانندگی طولانی بررسی کنید تا از خطر صدمه دیدن موتور جلوگیری شود.

اگر متوجه افت مکرر و غیرعادی در هر یک از سطوح روغن شده اید، به نگین خودرو، نمایندگی رسمی رنوی فرانسه در ایران مراجعه کنید.

به منظور جلوگیری از پاشیدن روغن، توصیه می شود هنگام اضافه کردن، پر کردن مخزن روغن از یک کیف استفاده کنید.

31613



### خواندن سطح روغن

سطح روغن باید هنگامی خوانده شود که خودرو بر روی سطح صاف قرار دارد، و پس از اینکه خودرو برای مدتی خاموش باشد.

برای خواندن دقیق سطح روغن باید از میله اندازه گیری استفاده شود و مطمئن شوید که روغن از سطح حداکثر بالاتر نباشد. (خطر آسیب دیدن موتور).

به صفات بعد رجوع کنید.

هنگام انجام هرگونه عملی در داخل محفظه موتور عملکرد روشن خاموش کردن موتور را غیرفعال کنید.



- میله اندازه گیری روغن را خارج کرده و با پارچه فاقد پرز و تمیز، آن را پاک کنید؛
- میله اندازه گیر را تا حد ممکن در محل خود فشار دهید (در خودروهای مجهز به میله نوع کلاهکی C، کلاهک را تا حد ممکن بپیچید)؛
- مجدداً میله را خارج کنید؛
- سطح روغن را بخوانید: سطح روغن هرگز نباید به زیر علامت حداقل A یا بالای علامت حداکثر B برسد.

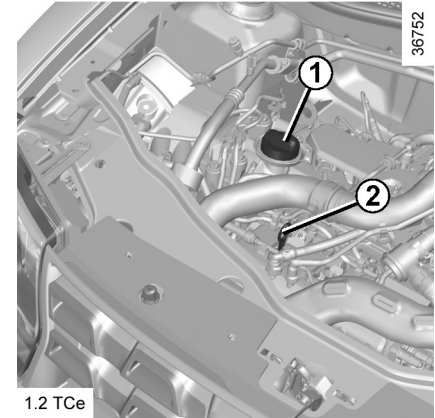
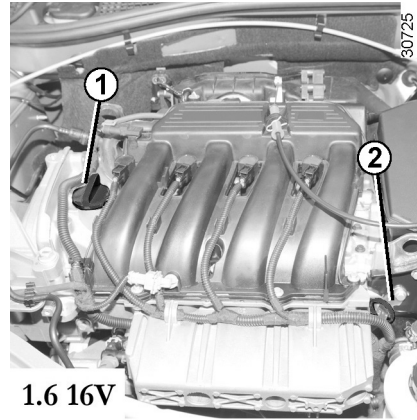
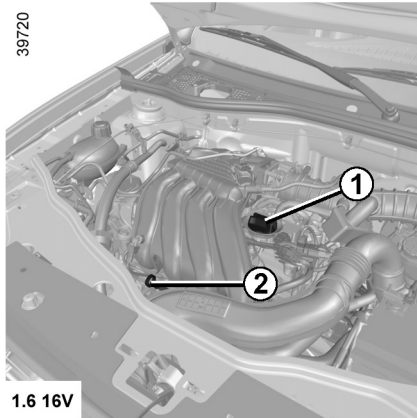
پس از تکمیل و پایان عملکرد، بررسی کنید میله اندازه گیری کاملاً در محل خود قرار گرفته باشد یا میله نوع کلاهکی به طور کامل پیچانده و سفت شده باشد.

### رسیدن روغن به بالاتر از سطح حداکثر



تحت شرایطی سطح روغن نباید از حداکثر شود B بالاتر برود: خطر صدمه به موتور و مبدل کاتالیزوری وجود دارد.

اگر سطح روغن به بالاتر از سطح حداکثر برسد، خودرو را استارت نزنید و با نگین خودرو نمایندگی رسمی رنوی فرانسه در ایران تماس بگیرید.



### اضافه کردن / پر کردن

خودرو باید روی سطح صاف پارک شود و موتور باید خنک گردد (به عنوان مثال، پیش از اولین استارت موتور در آغاز روز).

کلاhek 1 را باز کنید؛

روغن را اضافه کنید (به عنوان راهنمایی، بسته به مدل خودرو، ظرفیت بین حداقل و حداکثر خواندن سطح بر روی میله اندازه گیری 2، ۱/۵ و ۲ لیتر است)؛  
حدود ۱۰ دقیقه صبر کنید تا روغن در موتور جریان پیدا کند؛

با استفاده از میله اندازه گیری 2 (همانطور که در شرح فوق ذکر شده) سطح روغن را بازرسی کنید. پس از تکمیل و پایان عملکرد، بررسی کنید میله اندازه گیر کاملاً در محل خود قرار گرفته باشد یا "میله نوع کلاhekی" به طور کامل پیچانده و سفت شده باشد.

از سطح حداکثر روغن موتور فراتر نروید و نصب مجدد میله اندازه گیری 2 و کلاhek 1 را فراموش نکنید.

رسیدن روغن به بالاتر از سطح حداکثر

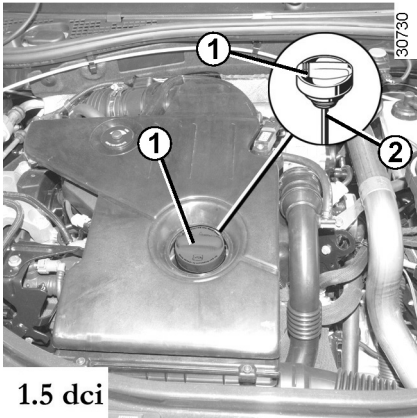


تحت شرایطی سطح روغن نباید از حداکثر بالاتر برود: خطر صدمه به موتور و مبدل کاتالیزوری وجود دارد.  
اگر سطح روغن به بالاتر از سطح حداکثر برسد، خودرو را استارت نزنید و با نگین خودرو نمایندگی رسمی رنوی فرانسه در ایران تماس بگیرید.

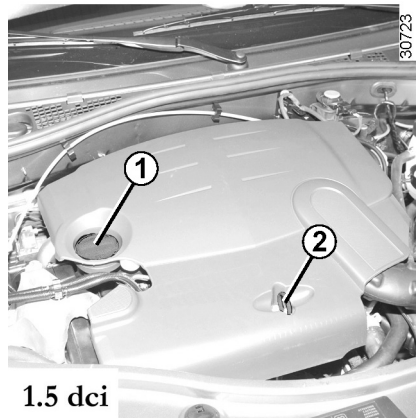
هرگونه عملکرد در مجاورت موتور



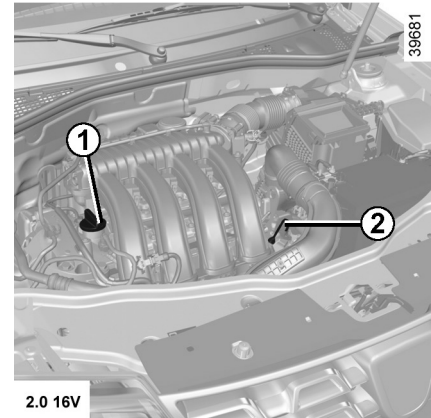
موجب داغ شدن آن می گردد، علاوه بر این فن خنک کننده موتور هر لحظه ممکن است فعال شود.  
خطر آسیب جسمی وجود دارد.



1.5 dci



1.5 dci



2.0 16V

**تعویض روغن موتور: هنگام**

تعویض روغن، در صورت داغ بودن موتور، مراقب باشید با سرریز کردن روغن به خود آسیب نرسانید (خطر سوختگی).



**پرکردن مخزن: هنگام پرکردن**

روغن موتور مراقب باشید روغن به درون اجزای موتور پاشیده نشود -

خطر آتش‌سوزی وجود دارد.

نصب مجدد و ایمن کلاهک را فراموش نکنید، در غیر اینصورت اگر روغن بر روی اجزای داغ موتور بیفتد، خطر آتش‌سوزی وجود دارد.



اگر افت غیرعادی و مکرر در سطح روغن موتور صورت می‌گیرد، با نمایندگی مجاز نگین خودرو مشورت نمایید.

به منظور جلوگیری از پاشیدن روغن، توصیه می‌شود هنگام اضافه کردن، پر کردن مخزن روغن از یک قیف استفاده کنید.

### تعویض روغن

فواصل سرویس: به اسناد تعمیر و نگهداری خودروی خود مراجعه کنید.

### ظرفیت تعویض روغن

به اسناد تعمیر و نگهداری خودروی خود مراجعه کنید، یا با نمایندگی مجاز نگیں خودرو تماس بگیرید.

همیشه سطح روغن موتور را با استفاده از میله اندازه‌گیری بررسی کنید. همانطور که قبلاً توضیح داده شد (روغن هیچ وقت نباید از حداقل کمتر و از حداکثر بیشتر باشد).

### درجه روغن موتور

به کتابچه تعمیر و نگهداری خودروی خود مراجعه کنید.

### تنظیم مجدد آژیر هشدار پس از تعویض روغن

(بسته به مدل خودرو)


اگر خودتان روغن موتور را تعویض می‌کنید، باید هشدار تعویض روغن را تنظیم کنید.

برای این کار، پس از قرار دادن سویچ در موقعیت روشن، به مدت ۱۰ ثانیه باید:

- پدال گاز را به طور کامل فشار دهید،

- با قرار دادن پاهای خود بر روی پدال گاز، پدال ترمز را سه بار متوالی بفشارید.

در صورتی که چراغ هشدار  خاموش شود، تنظیم مجدد اولیه تکمیل می‌گردد. در غیر اینصورت، عملکرد را مجدداً تکرار کنید.

شرایط خاص: اگر پیش از هشدار تعویض روغن، آن را تعویض کنید، تنظیم مجدد صفحه نمایش ضروری می‌باشد. در این شرایط، چراغ هشدار 

به مدت ۵ ثانیه برای تأیید تنظیم روشن می‌شود.

به دلیل سمی بودن گازهای خروجی اگزوز، هرگز موتور را در محیط سر بسته روشن نکنید.



هرگونه عملکرد در مجاورت موتور موجب داغ شدن آن می‌گردد. علاوه بر این، فن خنک‌کننده موتور ممکن است هر لحظه فعال شود. خطر آسیب جدی وجود دارد.



رسیدن روغن به بالاتر از سطح حداکثر



تحت هیچ شرایطی سطح روغن نباید از حداکثر بالاتر برود: خطر صدمه به موتور و مبدل کاتالیزوری وجود دارد.

اگر سطح روغن به بالاتر از سطح حداکثر برسد، خودرو را استارت نزنید. با نگیں خودرو نمایندگی رسمی رنوی فرانسه در ایران تماس بگیرید.

**اضافه کردن روغن ترمز**  
پس از هرگونه عملکرد بر روی مدار هیدرولیک، متخصص فنی باید روغن ترمز را تعویض کند. فقط از روغن‌های مورد تأیید بخش فنی ما (و دارای مخزن مهر و موم شده) استفاده نمایید.

**فواصل تعویض**  
به اسناد تعمیر و نگهداری خودروی خود مراجعه کنید.

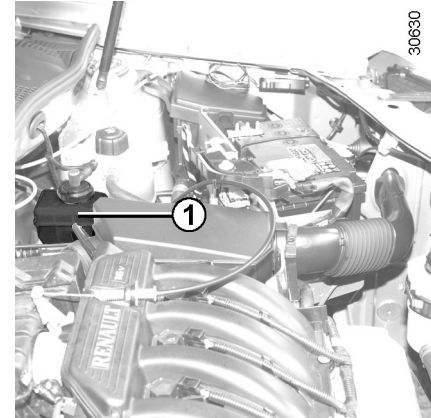
اگر متوجه افت مکرر و غیرعادی در هر یک از سطوح روغن شده‌اید، با نمایندگی مجاز نگین خودرو مشورت نمایید.

**سطح**

همراه با سایش تدریجی کفشک ترمز، افت سطح روغن ترمز عادی است، اما هرگز نباید از سطح خط هشدار "MINI" واقع در مخزن روغن 1 پایین‌تر بیاید.

اگر قصد بازرسی سایش دیسک و لنت ترمز را دارید، باید به اسناد سازنده خودرو (بخش مربوط به روغن ترمز) در وبسایت اینترنتی مراجعه کنید.

هنگام انجام هرگونه عملی در داخل محفظه موتور/ عملکرد روشن و خاموش موتور را غیرفعال کنید.

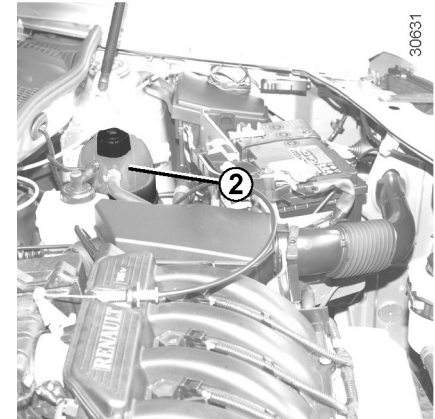


**سطح روغن ترمز**

در صورت مشاهده جزئی‌ترین نقص در کارکرد ترمز، این سطح باید فوراً و مکرراً مورد بازرسی قرار بگیرد. سطح روغن ترمز باید در حالت خاموش بودن موتور و قرارگیری خودرو بر روی سطح صاف خوانده شود.

موتور هنگام عملکرد در مجاورت خود، داغ می‌شود. علاوه بر این، فن خنک‌کننده موتور ممکن است هر لحظه فعال شود. خطر آسیب جدی وجود دارد.





30631

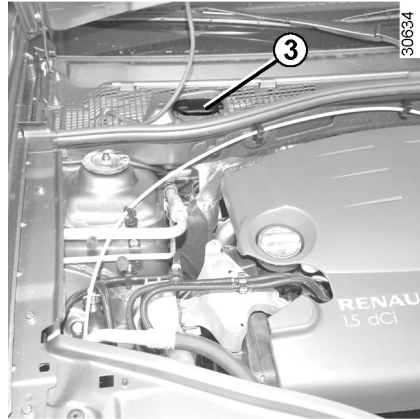
### مایع خنک کننده موتور

پس از قرار دادن سوئیچ در موقعیت (off) خاموش و قرارگیری خودرو روی سطح صاف، در صورت سرد بودن موتور، سطح مایع باید بین علامت‌های MINI و MAXI در مخزن 2 قرار داشته باشد. این سطح را پیش از رسیدن به علامت MINI، حین سرد بودن موتور با مایع خنک کننده پر کنید.



هنگام داغ بودن موتور، هیچ عملیاتی نباید بر روی مدار سیستم خنک کننده موتور انجام شود.

**خطر سوختگی وجود دارد.**



30634

### تکرار بازرسی سطح مایع خنک کننده سطح مایع خنک کننده را به طور منظم بازرسی کنید

(در صورت تمام شدن مایع خنک کننده، صدمه بسیار شدیدی به موتور وارد خواهد شد).  
اگر سطح مایع باید پر شود، فقط از محصولات مورد تأیید بخش فنی ما استفاده نمایید، با اطمینان از اینکه:

- از یخ‌زدگی محافظت می‌کند؛
- از سیستم خنک کننده در برابر خوردگی و زنگ‌زدگی محافظت می‌نماید.

### فواصل تعویض

به اسناد تعمیر و نگهداری خودروی خود مراجعه کنید.

اگر متوجه افت مکرر و غیرعادی در هر یک از سطوح روغن شده‌اید، با نمایندگی مجاز نگین خودرو مشورت نمایید.



هرگونه عملکرد در مجاورت موتور موجب داغ شدن آن می‌گردد. علاوه بر این، فن خنک کننده موتور ممکن است هر لحظه فعال شود.  
خطر آسیب جدی وجود دارد.

### مخزن شیشه‌شوی شیشه جلو

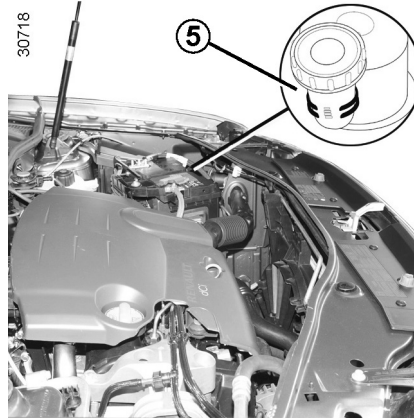
پر کردن: درپوش 3 را بردارید، تا جایی که مایع را بتوانید ببینید مخزن را پر کنید، سپس درپوش را ببندید.

این مخزن، مایع شیشه‌شوی شیشه جلو و عقب را تأمین می‌کند.

مایع: مایع شیشه‌شوی مخصوص شیشه جلو (محصول حاوی ضد یخ در زمستان)

نازل شیشه‌شوی: برای تنظیم زاویه نازل شیشه‌شوی، با استفاده از یک سنجاق، توپی کوچک را بچرخانید. فقط از محصولات مورد تأیید بخش فنی ما استفاده نمایید.



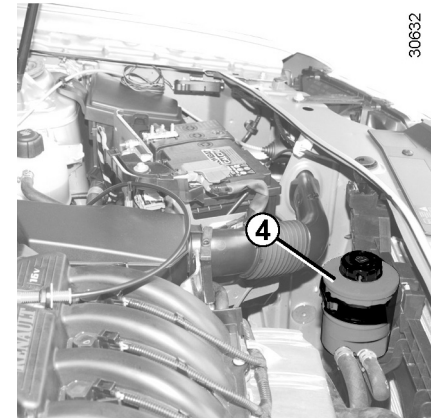


اگر متوجه هرگونه لرزش در کارکرد فرمان کمکی هیدرولیک شده‌اید، با نمایندگی نگین خودرو مشورت نمایید.

هرگونه عملکرد در مجاورت موتور موجب داغ شدن آن می‌گردد. علاوه بر این، فن خنک‌کننده موتور ممکن



است هر لحظه فعال شود. خطر آسیب جدی وجود دارد.



### مخزن روغن سیستم کمکی فرمان هیدرولیک 4 یا 5

سطح: برای دستیابی به سطح صحیح در صورت سرد بودن، پس از قرار دادن سویچ در موقعیت (Off) خاموش و قرارگیری خودرو روی سطح صاف، سطح بین علامت‌های "MINI" و "MAXI" در مخزن 4 یا 5 باید قابل مشاهده باشد.

برای اطلاع از عملکردهای تعمیر و نگهداری در مورد سیستم کمکی فرمان هیدرولیک، با نمایندگی نگین خودرو تماس بگیرید.

اگر افت غیرعادی و مکرر در سطح روغن موتور صورت می‌گیرد، با نمایندگی نگین خودرو مشورت نمایید.

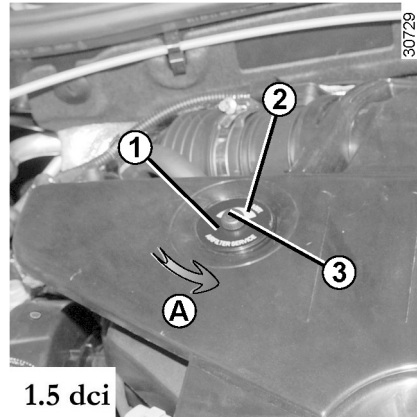
هنگام انجام هرگونه عملی در داخل محفظه موتور عملکرد روشن و خاموش کردن موتور را غیرفعال کنید.



برنامه تعویض اجزای فیلتر (فیلتر هوا، فیلتر داخلی اتاق، فیلتر دیزل، و غیره) در جدول عملکردهای تعمیر و نگهداری خودروی شما ذکر شده است. فواصل تعویض اجزای فیلتر: به اسناد تعمیر و نگهداری خودروی خود مراجعه کنید.

### فیلتر داخل اتاق

اگر خودروی شما مجهز به فیلتر داخل اتاق نیست، اضافه نمودن این فیلتر به خودرو امکان پذیر می باشد. در این رابطه با نمایندگی مجاز نگین خودرو مشورت نمایید.



1.5 dci

### فیلتر هوا

حسگر گرفتگی فیلتر 1 در صورت نصب در خودرو، امکان دیدن وضعیت فیلتر هوا را برای شما فراهم می آورد. برنامه تعویض فیلتر (فیلتر هوا، فیلتر داخل اتاق، فیلتر دیزل، و غیره) در جدول عملکردهای تعمیر و نگهداری خودروی شما ذکر شده است. به اسناد تعمیر و نگهداری خودروی خود مراجعه کنید. با این وجود، در صورت رانندگی در محیط غبارآلود باید به صورت منظم فیلتر را بازرسی نمایید.

هنگام انجام هرگونه عملی در داخل محفظه موتور عملکرد روشن و خاموش کردن موتور را غیرفعال کنید.



در صورت رسیدن نشانگر سطح گرفتگی فیلتر 2 به محدوده ۱۰۰ درصد، در اولین فرصت ممکن برای تعویض فیلتر با نمایندگی مجاز نگین خودرو مشورت نمایید.

### تنظیم مجدد حسگر گرفتگی فیلتر هوا

پس از تعویض فیلتر هوا، دکمه 3 روی حسگر گرفتگی را کاملاً بچرخانید (حرکت در جهت A).

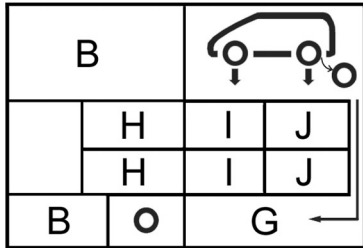


هرگونه عملکرد در مجاورت موتور موجب داغ شدن آن می گردد. علاوه بر این، فن خنک کننده موتور ممکن است هر لحظه فعال شود. خطر آسیب جدی وجود دارد.





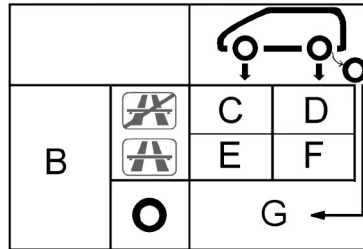
40627



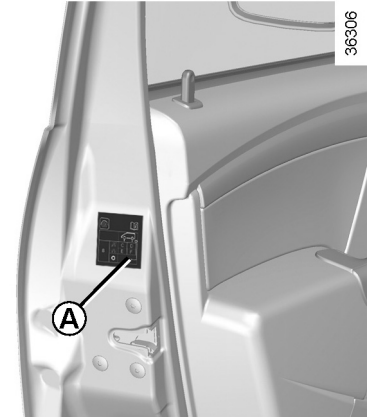
- G:** فشار باد لاستیک برای چرخ‌های زاپاس.  
**H:** فشار باد لاستیک برای رانندگی با سرعت زیاد.  
**I:** فشار باد لاستیک چرخ‌های جلو.  
**J:** فشار باد لاستیک چرخ‌های عقب.



30629



- وجود موقعیت اطلاعات روی پرچسب بستگی به خودرو دارد.  
**B:** ابعاد لاستیک های خودرو.  
**C:** فشار باد لاستیک برای چرخ‌های جلو (به جز بزرگراه).  
**D:** فشار باد لاستیک برای چرخ‌های عقب (به جز بزرگراه).  
**E:** فشار باد لاستیک برای چرخ‌های جلو (مخصوص بزرگراه).  
**F:** فشار باد لاستیک برای چرخ‌های عقب (مخصوص بزرگراه).




36306

### پرچسب A

- برای خواندن آن درب راننده را باز کنید.  
 فشار باد لاستیک‌ها زمانی باید بررسی شوند که سرد هستند.  
 در صورتی که به علت سرد بودن لاستیک‌ها امکان بازرسی، آن‌ها وجود ندارد فشار آن‌ها را ۰/۲ تا ۰/۳ بار (یا 3 PSI) افزایش دهید.  
 هیچگاه لاستیک داغ را باد نکنید.

توجه ویژه در مورد خودروهایی که بار بسیار سنگین حمل می‌کنند (حداکثر بار مجاز در تمام وزن‌ها) و تریلر یدک می‌کشند: حداکثر سرعت باید  $100 \text{ km/h}$  ( $60 \text{ mph}$ ) باشد و فشار باد لاستیک تا  $0.2$  بار اضافه شود. به فصل ۶ مبحث "وزن‌ها" مراجعه کنید.

امنیت لاستیک و استفاده از زنجیر چرخ: برای اطلاع از شرایط سرویس، بسته به مدل خودرو، و استفاده از زنجیر چرخ به فصل ۵، مبحث "لاستیک‌ها" مراجعه کنید.

خودروهای مجهز به سیستم هشدار پایین بودن فشار باد لاستیک در صورت پایین بودن فشار باد لاستیک (پنچری، فشار کم باد و غیره) چراغ هشدار  بر روی صفحه نمایشگر روشن می‌شود. برای اطلاع از جزئیات بیشتر به مبحث "هشدار کم بودن باد لاستیک" فصل ۲ مراجعه کنید.

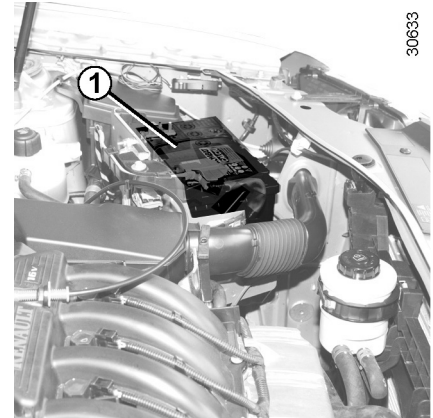


برای ایمنی خودتان با سرعت مجاز برانید.

در صورت نیاز به تعویض، فقط از لاستیک‌های هم‌اندازه و یک شکل بر روی یک محور استفاده کنید.

لاستیک‌ها باید: دارای ظرفیت بار و نسبت سرعت یکسانی با لاستیک‌های اصلی خودرو توصیه شده از سوی نمایندگی نگین خودرو باشد.

عدم رعایت دستورالعمل‌های ارائه شده می‌تواند شما را به خطر انداخته و بر روی عملکرد خودروی شما تأثیر بگذارد. خطر از دست دادن کنترل خودرو.



باتری ۱ نیاز به هیچگونه تعمیر و نگهداری ندارد. نباید آن را باز کرده یا مایعی به آن اضافه کنید.

به دلیل دارا بودن اسید سولفوریک، از این باتری با احتیاط استفاده کنید؛ اسید سولفوریک نباید با چشم تماس پیدا کند. در غیر اینصورت، ناحیه آلوده شده را با مقدار زیادی آب سرد بشویید و در صورت لزوم با یک پزشک مشورت کنید. آتش بدون حفاظ، اشیاء برافروخته و جرقه نباید با باتری تماس پیدا کنند. در غیر اینصورت خطر انفجار وجود دارد.

شارژ باتری شما ممکن است کاهش یا به خصوصاً اگر از خودرو در شرایط زیر استفاده کنید:

- برای مسافت‌های کوتاه؛
- برای رانندگی در شهر؛
- زمانی که دما کاهش می‌یابد؛
- پس از استفاده زیاد از وسایل مصرف‌کننده شارژ (مانند رادیو) هنگام خاموش بودن موتور.

### تعویض باتری

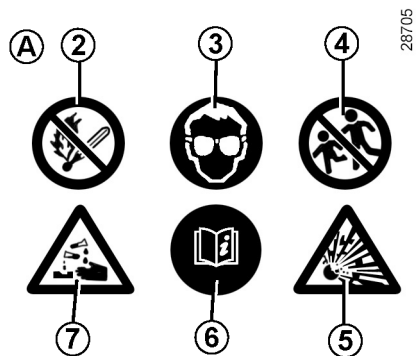
با توجه به پیچیدگی این عملکرد، توصیه می‌کنیم با نمایندگی مجاز نگیں خودرو تماس بگیرید.



از آنجایی که این باتری مخصوص خودروی شما می‌باشد (وجود لوله‌های تهویه برای خارج کردن ماده خورنده و گازهای قابل احتراق)، از تعویض آن با یک باتری که با مشخصات باتری اصلی برابری کند، اطمینان حاصل کنید. لطفاً با نمایندگی مجاز نگیں خودرو تماس بگیرید.



هنگام انجام هرگونه عملی در داخل محفظه موتور عملکرد روشن و خاموش کردن موتور را غیرفعال کنید.

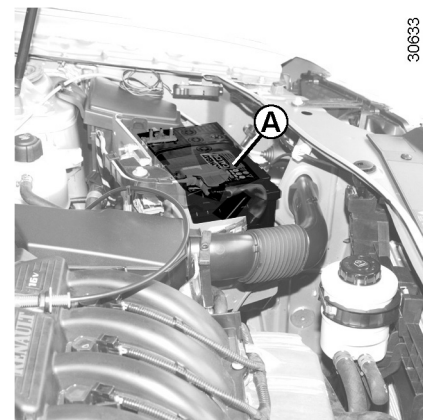


28705

### پرچسب A

به علائم روی باتری توجه نمایید:

- 2 تهیه آتش بدون حفاظ و استعمال دخانیات ممنوع است؛
- 3 عینک محافظ را به چشمتان بزنید؛
- 4 از دسترس کودکان دور نگه دارید؛
- 5 مواد منفجره؛
- 6 مراجعه به کتابچه؛
- 7 مواد خورنده.



30633

هرگونه عملکرد در مجاورت موتور به داغ شدن آن منجر می شود. علاوه بر این، فن خنک کننده موتور ممکن است هر لحظه فعال شود. خطر آسیب جدی وجود دارد.



خودرویی که به خوبی نگهداری شده است، دوام و عمر بیشتری خواهد داشت. بنابراین توصیه ما نگهداری منظم از بدنه خارجی خودرو می‌باشد. محصولات ضد خوردگی بسیار مؤثری در خودروی شما به کار رفته است. با این وجود تحت تأثیر عوامل خارجی مختلف قرار دارد.

#### عوامل خورنده موجود در هوا

- آلودگی هوا (نواحی ساختمانی و صنعتی)؛
- نمک موجود در هوا (در مجاورت دریا، به ویژه در آب و هوای بسیار گرم)؛
- شرایط آب و هوایی فصلی و مرطوب (مانند نمک جاده در زمستان، آب باقی‌مانده از پاک‌کننده‌های جاده‌ها و غیره).

#### تأثیرات جزئی

##### اثر سایش

خاک و شن موجود در هوا، گل، سنگریزه‌های روی جاده که توسط خودروهای دیگر پرتاب می‌شوند و سایر عوامل موجب سایش بدنه و اجزای خارجی خودرو می‌شوند. شما باید به منظور حفاظت خودروی خود در برابر چنین خطراتی، اقدامات احتیاطی انجام دهید.

#### چه اقداماتی را نباید انجام داد

اجزای مکانیکی (مانند اجزای موتور)، زیر بدنه، اجزای دارای لولا (مانند داخل درب‌ها) و تجهیزات پلاستیکی رنگ شده مربوط به بدنه خارجی (مانند سپرها) را با استفاده از تجهیزات تمیزکننده فشار قوی یا پاشیدن با محصولاتی که مورد تأیید بخش فنی ما نمی‌باشد، تمیز نکرده یا روغن آنها را پاک نکنید. در غیر اینصورت، موجب افزایش خوردگی یا نقص عملکرد در خودرو می‌شود. با وجود آفتاب شدید یا در دمای بسیار سرد، خودرو را نشویید. گل یا خاک باقی‌مانده روی بدنه را بدون مرطوب کردن آن پاک نکنید. اجازه ندهید خاک، روی بدنه انباشته شود. اجازه ندهید زنگ زدگی تأثیرات جزئی بعدی را تشکیل دهد.

از حلال‌های که مورد تأیید بخش فنی ما نمی‌باشد برای از بین بردن لک‌ها استفاده نکنید. این کار به رنگ بدنه صدمه می‌رساند. در شرایط برفی یا گل، بدون شستن خودرو، به ویژه زیر گلگیر چرخ‌ها رانندگی نکنید.

#### شما باید این موارد را انجام دهید.

خودروی خود را پس از قرار دادن سویچ در موقعیت (off) خاموش، با استفاده از محصولات شوینده توصیه شده از سوی سازنده (هرگز از محصولات ساینده استفاده نکنید) به طور مکرر بشویید. پیش از شروع با استفاده از یک آب پاش قوی خودرو را از مواد زیر پاک کنید:

- لک‌های صمغ درخت و دوده کارخانه‌های صنعتی؛
- گل روی قوس (آج) چرخ‌ها و زیر بدنه که باعث تشکیل تکه‌های مرطوب می‌شوند؛
- فضولات پرندگان با ایجاد واکنش شیمیایی به سرعت رنگ بدنه را از بین برده و موجب پوسته پوسته شدن رنگ خودرو می‌شود؛
- از آنجایی که از بین بردن این علامت‌ها با واکس زدن غیرممکن است، خودرو را بلافاصله شستشو دهید؛
- نمک، به ویژه در آج لاستیک‌ها و زیر بدنه خودرو پس از رانندگی در جاده‌های دارای سنگریزه.
- به طور منظم هرگونه مواد گیاهی (صمغ، برگ‌ها و غیره) را از خودرو پاک کنید.

از مقررات محلی مربوط به شستشوی خودرو پیروی کنید (به عنوان مثال، شستشوی خودرو را در بزرگراه عمومی انجام ندهید).

هنگام رانندگی در سطوح دارای شن و سنگریزه، برای جلوگیری از صدمه به رنگ بدنه، فواصل ترمزگیری خودرو را رعایت کنید.

برای جلوگیری از پخش شدن خوردگی، آن قسمت از رنگ بدنه که صدمه خورده است تعمیر کنید یا برای تعمیر به سرعت به تعمیرگاه برسانید.

به یاد داشته باشید که جهت حفظ گارانتی ضد خوردگی به صورت دوره‌ای به فروشگاه‌های قطعات بدنه مراجعه کنید. علاوه بر این، به اسناد تعمیر و نگهداری مراجعه کنید.

تمیز کردن اجزای مکانیکی، لولاها، و غیره الزامی است. پس از تمیز نمودن، برای محافظت از این اجزاء با استفاده از محصولات مورد تأیید بخش فنی ما بر روی آنها اسپری کنید.

ما جهت مراقبت از خودروی شما محصولاتی خاص را در نظر گرفته‌ایم و شما می‌توانید این محصولات را از فروشگاه‌های لوازم یدکی سازنده خودرو تهیه کنید.

### خودروهای دارای رنگ مات

این نوع رنگ مستلزم اقدامات احتیاطی خاصی می‌باشد.

#### اقدامات زیر را انجام ندهید

- استفاده از محصولات حاوی واکس (پولیش)؛
- سایش سخت بدنه؛
- شستشوی خودرو در کارواش غلطکی؛
- شستشوی خودرو با استفاده از وسایل فشار قوی؛
- چسباندن برچسب به بدنه (خطر باقی ماندن علامت برچسب).

#### شما باید اقدامات زیر را انجام دهید

خودرو را با استفاده از مقدار فراوان آب و یک پارچه یا اسفنج نرم به صورت دستی شستشو دهید.

### استفاده از کارواش غلطکی

دسته برف پاک‌کن شیشه جلو را به موقعیت پارک بازگردانید (به فصل ۱، مبحث "شیشه‌شوی، برف پاک‌کن شیشه جلو" مراجعه کنید). اجزای نصب تجهیزات خارجی خودرو، چراغ‌ها و آینه‌های اضافی را بازرسی کنید و از قرارگیری ایمن تیغه‌های برف پاک‌کن با نوارهای چسبیده اطمینان حاصل کنید. اگر خودروی شما مجهز به این تجهیزات می‌باشد، آنتن رادیو را جدا کنید. پس از شستشو، جدا کردن نوار چسبیده و نصب مجدد آنتن را به خاطر داشته باشید.

### تمیز کردن چراغ‌های جلو

با توجه به اینکه چراغ‌های جلو از "شیشه" پلاستیکی ساخته شده‌اند، برای تمیز کردن از یک پارچه نرم یا پنبه لایه‌ای استفاده کنید. اگر با استفاده از این پارچه موفق نشدید به درستی تمیز کنید، پارچه را با مخلوط آب و صابون مرطوب کرده، سپس با پارچه مرطوب نرم یا پنبه لایه‌ای پاک کنید.

در نهایت، با دقت به وسیله دستمال یا پارچه خشک و نرم آن‌ها را خشک کنید.

از محصولات تمیزکننده و شوینده حاوی الکل نباید استفاده شود.

خودرویی که به خوبی نگهداری شده است، دوام و عمر بیشتری خواهد داشت. بنابراین توصیه ما نگهداری منظم از داخل خودرو می‌باشد. لکه‌ها باید به سرعت پاک شوند. برای پاک کردن هر نوع لکه روی تودوزی خودرو، از مخلوط آب و صابون (در صورت امکان، آب گرم) استفاده کنید. از مواد شوینده (مایع شوینده، محصولات پودری، محصولات حاوی الکل و غیره) استفاده نکنید. از پارچه نرم استفاده کنید. با آب شستشو دهید و مواد اضافی را از بین ببرید.

**صفحه نمایشگر (کنترل) شیشه‌ای**  
(به عنوان مثال، صفحه نمایشگر، ساعت، نمایشگر دمای بیرون، نمایش رادیو)  
از یک پارچه نرم استفاده کنید.  
اگر این پارچه به خوبی تمیز نمی‌کند، پارچه نرمی (پنبه لایه‌ای) را با مخلوط آب و صابون مرطوب کرده، سپس با پارچه نرم دیگری تمیز و خشک کنید.  
در نهایت، با دقت به وسیله دستمال یا پارچه خشک و نرم آن‌ها را خشک کنید.  
**تحت هیچ شرایطی محصولات تمیزکننده حاوی الکل را نباید مورد استفاده قرار دهید.**

**کمربندهای ایمنی**  
کمربندهای ایمنی باید همیشه تمیز باشد.  
از محصولات منتخب بخش فنی ما یا از مخلوط آب و صابون گرم و یک اسفنج استفاده کنید و با دستمال خشک تمیز کنید.  
**تحت هیچ شرایطی، نباید مواد شوینده یا رنگی مورد استفاده قرار گیرد.**

**پارچه‌ها (صندلی، تودوزی درب و غیره)**  
پارچه‌ها را به طور منظم گردگیری کنید.  
**لکه‌های مایعات**  
از مخلوط آب و صابون استفاده کنید.  
با پارچه نرم به آرامی بر روی بدنه بکشید (به هیچ وجه سایش ندهید)، با آب شستشو دهید و مواد اضافی را از بین ببرید.

**لکه‌های جامد یا سفت**  
مواد جامد یا سفت و حجیم اضافی را فوراً و با دقت با استفاده از یک کارتک (برای اجتناب از پخش شدن لکه از گوشه داخلی شروع کنید) برطرف کنید. این گونه لکه‌ها را مانند روشی که برای از بین بردن لکه‌های مایعات انجام دادید تمیز کنید.  
**دستورالعمل‌های خاص در مورد بقایای شیرینی جات و آدامس**  
یک قطعه یخ بر روی لکه قرار دهید تا سفت شود، سپس طبق روش پاک کردن لکه‌های جامد پیش بروید.

برای کسب اطلاع از نگهداری داخل خودرو و یا در صورت رضایت بخش نبودن نتایج نگهداری، با نمایندگی نگین خودرو تماس بگیرید.

**پیاده کردن / نصب مجدد تجهیزات قابل پیاده کردن کارخانه در خودرو**  
اگر برای نظافت داخل خودرو باید تجهیزات (مانند کفپوش) را پیاده کنید، همیشه به نحو مناسب و در محل صحیح با استفاده از اجزای محافظ و نگهدارنده مخصوص تجهیزات (به عنوان مثال، کفپوش سمت راننده باید همیشه با کمک وسایل نگهدارنده به نحو ایمن و محکم ثابت شود) تجهیزات را مجدداً نصب کنید (کفپوش سمت راننده باید در قسمت تجهیزات راننده نصب شود و غیره).  
در تمام موارد، پس از متوقف کردن خودرو، از عدم وجود مانعی برای رانندگی اطمینان حاصل کنید (وجود مانع زیر پدال‌ها، گیر کردن پاشنه کفش به کفپوش و غیره).

**چه اقداماتی نباید انجام دهید:**  
اکیداً توصیه می‌کنیم مواردی مانند تازه کننده (خنک کننده) هوا، عطر، و غیره را در مجاورت دریچه‌های تهویه هوا قرار ندهید. در غیر اینصورت موجب صدمه به قطعات داشبورد می‌شود.

اکیداً توصیه می‌شود از تجهیزات فشار قوی یا مواد شوینده به صورت اسپری و پاشیدن در داخل خودرو استفاده نکنید: این تجهیزات موجب نقص در عملکرد صحیح اجزای برق یا الکترونیکی خودرو شده یا تأثیرات زیان‌بخش دیگری به بار خواهد آورد.

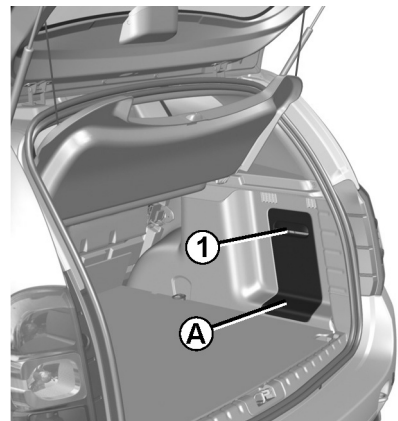






## فصل ۵ : توصیه‌های کاربردی

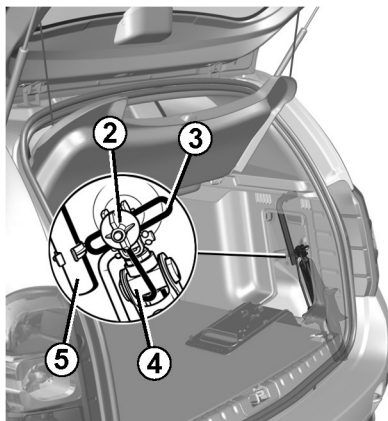
۵-۲	ابزارها و آچارها
۵-۳	پنچر شدن
۵-۵	کیت پنچرگیری
۵-۹	اجزای داخلی چرخ‌ها/ چرخ‌ها
۵-۱۰	تعویض چرخ
۵-۱۲	لاستیک‌ها
۵-۱۶	تعویض لامپ
۵-۱۶	چراغ‌های جلو
۵-۱۷	چراغ‌های مه‌شکن
۵-۱۸	چراغ‌های عقب
۵-۲۳	چراغ‌های راهنما
۵-۲۴	چراغ‌های داخلی
۵-۲۸	فیوزها
۵-۳۰	باتری: رفع عیب
۵-۳۲	ریموت کنترل (دارای فرکانس رادیویی): باتری‌ها
۵-۳۳	تیغه‌های برف پاک‌کن
۵-۳۴	بکسل کردن: خرابی
۵-۳۷	تجهیزات صوتی
۵-۳۸	تجهیزات جانبی
۵-۳۹	نقص در عملکرد



36328

### دسترسی به ابزار

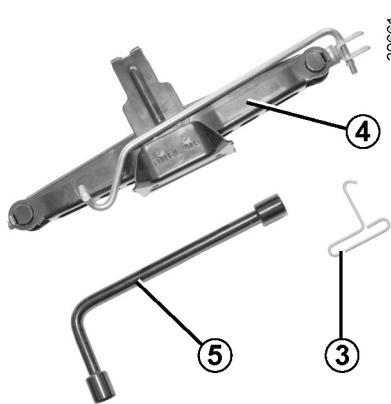
این ابزار در محفظه بار (عقب اتاق) واقع شده‌اند. وجود ابزار مختلف به مدل خودرو بستگی دارد. با گرفتن دستگیره 1، درپوش A را باز کنید. در صورتی که کارتان با ابزار تمام شده از بسته شدن درپوش A به صورت صحیح، اطمینان حاصل کنید.



36329

### جک 3

برای استفاده از جک، مهره 2 را باز کنید. هنگام نصب مجدد، جک را پیش از قرار دادن در قاب خود تا کنید. به منظور قرارگیری محکم و ایمن جک، مهره را سفت کنید.



30661

### آچار چرخ 5

این بست برای سفت یا شل کردن پیچ‌های چرخ (بسته به مدل خودرو) و برای دسترسی به چرخ زاپاس اضطراری مورد استفاده قرار می‌گیرد.

### ابزار جداسازی درپوش توپی 3

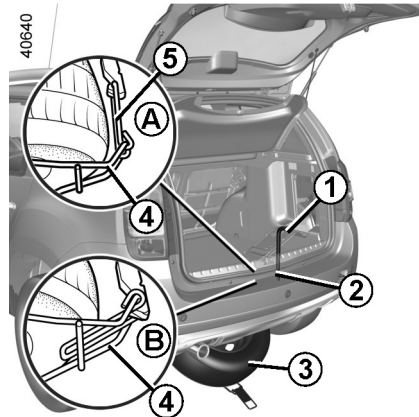
این وسیله برای پیاده‌سازی درپوش توپی چرخ به کار می‌رود.

ابزار را بدون در نظر گرفتن شرایط ایمنی در خودرو رها نکنید؛ هنگام ترمزگیری ممکن است به اطراف پرتاب شوند. پس از استفاده، از قرارگیری صحیح ابزار در جای خود اطمینان حاصل کنید: خطر آسیب جسمی وجود دارد.



اگر پیچ‌های چرخ در جعبه ابزار موجود هستند، برای چرخ زاپاس اضطراری فقط از این پیچ‌ها استفاده کنید: به برچسب روی چرخ زاپاس اضطراری مراجعه کنید. جک فقط به منظور تعویض چرخ طراحی شده است. تحت هیچ شرایطی نباید برای انجام تعمیرات زیر خودرو یا دسترسی به قسمت زیر خودرو از آن استفاده شود.

در صورت پنجر شدن، بسته به مدل خودرو، این ابزار در خودرو موجود می‌باشد:  
یک عدد چرخ زاپاس اضطراری یا کیت پنجرگیری (به اطلاعات صفحه بعدی مراجعه نمایید).



### چرخ زاپاس اضطراری مدل دو چرخ محرک (2WD) 4x2

این چرخ در محفظه (عقب اتاق) 4 زیر خودرو تعبیه شده است.

#### بیرون آوردن چرخ زاپاس اضطراری:

- درب پشتی را باز کنید؛
- با استفاده از آچار چرخ 1 پیچ 2 را باز کنید (به اطلاعات بحث "ابزارها و آچارها" در همین فصل مراجعه کنید)؛
- با استفاده از دستگیره 5 نگه دارنده 4 را جدا کنید (مثال A) یا بسته به خودرو نگهدارنده 4 را جدا کنید. (مثال B)؛
- چرخ زاپاس اضطراری 3 را بیرون بکشید.

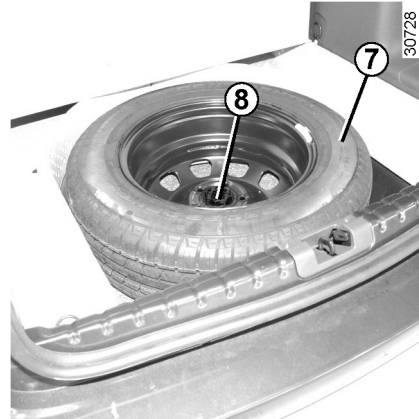
#### قرار دادن چرخ در محفظه:

- چرخ پنجر شده را برگردانید در داخل محفظه 4 قرار دهید؛
- برای برگرداندن نگهدارنده 4 به موقعیت ابتدایی، برعکس مرحله جدا کردن عمل کنید و با استفاده از آچار چرخ 1 پیچ‌ها را سفت کنید؛
- از قفل شدن صحیح آن اطمینان حاصل کنید.

اگر چرخ زاپاس اضطراری به مدت چند سال در خودرو بدون استفاده مانده است، باید توسط نمایندگی نگین خودرو بازرسی شود تا از ایمن بودن آن اطمینان حاصل شود.



خودروهای مجهز به سیستم هشدار پایین بودن فشار باد لاستیک در صورت کم شدن باد لاستیک (پنچری، فشار کم باد و غیره) چراغ هشدار (پنجر) بر روی صفحه نمایشگر ظاهر می‌شود. به محض "پایین بودن فشار باد لاستیک" فصل ۲ مراجعه کنید.



### چرخ زاپاس اضطراری مدل چهار چرخ محرك 4x4 (4WD)

این چرخ در محفظه بار خودرو تعبیه شده است. برای دسترسی به آن:

- درب پشتی را باز کنید؛
- کفی پوش محفظه بار 6 را بردارید یا کاملاً آن را خم کنید؛
- اجزای نصب وسط 8 را باز کنید؛
- چرخ زاپاس اضطراری 7 را بیرون کنید.

**توجه:** چرخ زاپاس اضطراری یا لاستیک پنچر شده مهره‌ی چرخ باید به نحوی قرار بگیرند که کفی پوش محفظه بار به طور مناسب نصب شود.

اگر چرخ زاپاس اضطراری به مدت چند سال در خودرو بدون استفاده مانده است، باید توسط نمایندگی نگین خودرو مورد بازرسی قرار گیرد تا از ایمن بودن آن اطمینان حاصل شود. **خودروهای مجهز به چرخ زاپاس اضطراری که با چهار چرخ دیگر تفاوت دارد:**



- هرگز بیش از یک چرخ زاپاس اضطراری به خودرو نصب نکنید.
- در اولین فرصت ممکن چرخ زاپاس را با چرخ مشابه چرخ اصلی خودرو تعویض کنید.
- در صورت نصب چرخ زاپاس در خودرو، که باید فقط به عنوان یک معیار موقتی در نظر گرفته شود، سرعت رانندگی نباید بیشتر از سرعت نشان داده شده روی برجسب چرخ باشد.
- نصب چرخ زاپاس اضطراری ممکن است طریقه معمول رانندگی را تغییر دهد. هنگام دور زدن، از گاز دادن ناگهانی پرهیز کنید.
- در صورت نیاز به استفاده از زنجیر چرخ، چرخ زاپاس اضطراری را به محور (اکسل) عقب نصب کنید و فشار لاستیک را بازرسی نمایید.
- چراغ هشدار (پنجر) برای مدت چند ثانیه بر روی صفحه نمایشگر چشمک زده و سپس ثابت می‌شود.



با استفاده از این کیت می‌توان شیار A روی لاستیک‌های صدمه دیده که توسط اشیاء کوچکتر از 4 میلی‌متر به وجود آمده است را تعمیر نمود. با این کیت نمی‌توان تمام انواع پنچر شدن، مانند بریدگی بیش از 4 میلی‌متر یا شکاف در دیواره جانبی لاستیک B و غیره را تعمیر کرد. علاوه بر این، شرایط خوب آج لاستیک را بررسی کنید. در صورتی که جسم خارجی منجر به پنچری، هنوز در لاستیک قرار دارد، آن را بیرون نکشید.



در صورتی که لاستیک به خاطر رانندگی با لاستیک پنچر صدمه دیده است، از کیت پنچرگیری استفاده نکنید

بنابراین، پیش از هر اقدامی، باید شرایط دیواره جانبی لاستیک را با دقت بازرسی کنید. رانندگی با لاستیک کم‌باد یا پنچر خطرناک است و تعمیر لاستیک را غیرممکن می‌سازد.

#### تعمیر، موقتی است

لاستیک پنچر همیشه باید در اولین فرصت توسط یک متخصص فنی مورد بازرسی قرار گیرد (و در هر مکانی که ممکن باشد تعمیر شود). برای تعویض یک لاستیک تعمیر شده با کیت پنچرگیری، باید با یک متخصص فنی مشورت نمایید. هنگام رانندگی، به دلیل وجود مایع تعمیر لاستیک ممکن است لرزشی حس شود.



این کیت فقط به منظور پنچرگیری لاستیک برای خودروهای مجهز به کیت پنچرگیری مورد تأیید قرار گرفته است. هرگز از کیت پنچرگیری برای باد کردن لاستیک خودرو یا اشیاء دیگر (حلقه لاستیکی، فایق لاستیکی و غیره) استفاده نکنید. هنگام جابه‌جایی و استفاده از بطری مایع تعمیر از پاشیدن مایع بر روی پوست اجتناب کنید. اگر قطرات به اطراف پاشیده شد، با مقدار فراوان آب شستشو دهید.

کیت پنچرگیری را دور از دسترس کودکان قرار دهید.

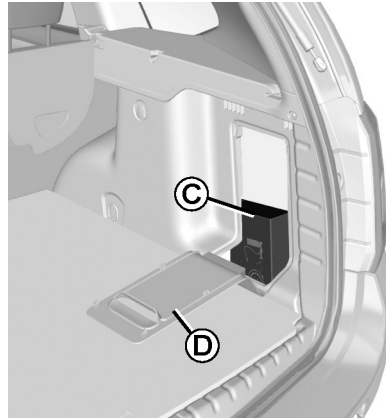
بطری خالی را در اطراف شهر نیندازید. آن را به نمایندگی نگین خودرو یا سازمان بازیافت تحویل دهید.

این بطری دارای عمر محدودی است که بر روی برچسب آن درج شده است. تاریخ انقضاء آن را بررسی کنید.

برای تعویض لوله پنچرگیری و بطری مایع تعمیر با نمایندگی نگین خودرو تماس بگیرید.

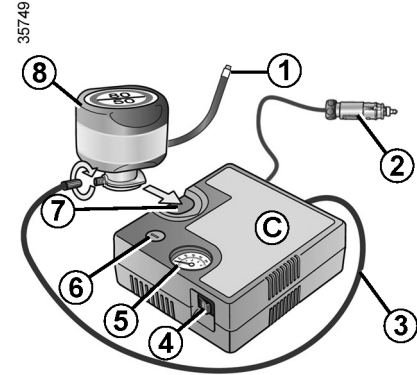
**خودروهای مجهز به سیستم هشدار پایین بودن فشار باد لاستیک**

در صورت کم شدن باد لاستیک (پنچری، فشار کم باد و غیره) چراغ هشدار (پایین) بر روی صفحه نمایشگر ظاهر می‌شود. به مبحث "پایین بودن فشار باد لاستیک" فصل ۲ مراجعه کنید.



30845

در مدل‌های 4x2، پیچ **D** را باز کنید.



35749

در صورت پنچر شدن، برای مدل‌های 4x2 از کیت **C** واقع در محفظه بار یا برای مدل‌های 4x4 از کیت **C** واقع در صفحه روی چرخ زاپاس اضطراری زیر کفپوش محفظه بار استفاده کنید.

اگر خودرو در جای نامناسبی پارک شده است، باید به وسیله مثلث هشدار یا وسایل دیگر طبق مقررات کشور خود، کاربران دیگر جاده را از حضور خودروی خود آگاه کنید.





هیچ شیئی نباید در اطراف پاهای راننده باشد. چنین اشیائی ممکن است هنگام مانورهای ترمز ناگهانی به زیر پدال بلغزد و مانع استفاده از ترمز شوند.

**توجه:** تا زمانی که بطری در حال خالی شدن است (حدود ۳۰ ثانیه)، درجه نشان‌دهنده فشار 5. فشار 6 بار را نشان خواهد داد، سپس فشار افت می‌کند.

- تنظیم فشار: برای افزایش فشار، به باد کردن توسط کیت ادامه دهید، جهت کاهش دادن آن دکمه 6 واقع در آداپتور پنچرگیری را بچرخانید.

اگر پس از ۱۵ دقیقه، فشار به حداقل مقدار 1.8 بار نرسد، تعمیر امکان‌پذیر نیست، با خودرو رانندگی نکنید و با نمایندگی نگین خودرو تماس بگیرید.



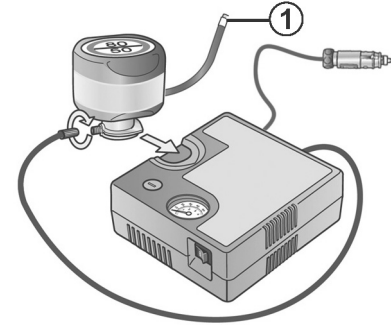
لطفاً مطلع باشید که درپوش سوپاپ که به خوبی سفت نشده یا مفقود شده باشد منجر به از دست دادن فشار خواهد شد. همیشه از درپوش‌های مشابه درپوش اصلی استفاده کنید و آنها را کاملاً سفت کنید.

**برای همی خودروها، پس از روشن کردن موتور و درگیر کردن ترمز دستی،**

- شلنگ را از مخزن باز کنید؛
- شلنگ کمپرسور 3 را به دهانه مخزن 8 متصل کنید؛
- بسته به مدل خودرو، مخزن 8 را به محل تورفتگی مخزن 7 وصل کنید؛
- درپوش سوپاپ چرخ مربوطه را باز کرده و بر روی آداپتور مخصوصی باد مخزن 1 ببندید؛
- تجهیزاتی را که قبلاً به سوکت خودرو وصل شده بودند قطع کنید؛
- آداپتور 2 باید به سوکت تجهیزات جانبی متصل شود؛
- برای پنچرگیری لاستیک و بادکردن آن در مقدار توصیه شده، کلید 4 را فشار دهید (لطفاً به اطلاعات بخش "فشار باد لاستیک" مراجعه کنید)؛
- پس از حداکثر ۱۵ دقیقه باد کردن را متوقف کرده و فشار را بسنجید (از روی درجه نشان‌دهنده فشار 5).



35749



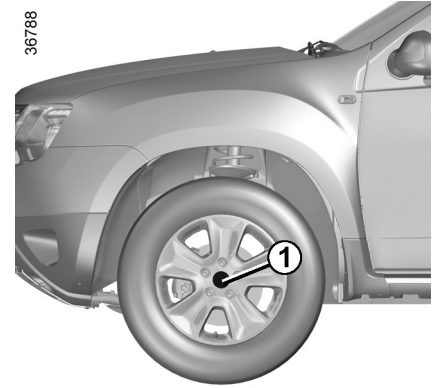
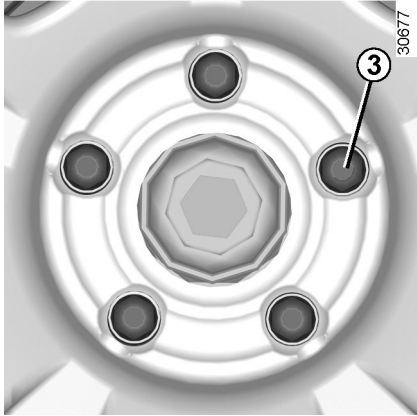
- بلافاصله استارت زده و جهت توزیع یکنواخت مایع تعمیر به لاستیک بین (۱۲ تا ۴۰mph) (۲۰ - ۶۰ km/h رانندگی کنید، پس از (۲ مایل) ۳ کیلومتر رانندگی توقف کرده و فشار لاستیک را بازرسی کنید.
- اگر فشار بیشتر از ۱/۳ بار اما کمتر از فشار توصیه شده باشد (به پرچسب گوشه درب راننده مراجعه کنید)، مجدداً آن را تنظیم کنید. در غیر اینصورت، لطفاً با نمایندگی نگین خودرو تماس بگیرید: در این شرایط لاستیک را نمی‌توان تعمیر کرد.

**اقدامات احتیاطی به هنگام استفاده از کیت**  
کیت نباید بیش از ۱۵ دقیقه متوالی مورد استفاده قرار بگیرد.

- به محض اینکه لاستیک مستقیماً باد شد، کیت را جدا کنید: جهت جلوگیری از بیرون ریختن مایع تعمیر به آرامی آداپتور مخصوص باد 1 را باز کنید و برای جلوگیری از خروج مایع، مخزن را در بسته‌ای پلاستیکی نگهداری کنید.
- برچسب توصیه شده رانندگی را به داشبورد در جایی که به راحتی برای راننده قابل مشاهده باشد بچسبانید؛
- کیت را کنار بگذارید.
- در پایان عملیات باد کردن لاستیک، باد هنوز از لاستیک نشت خواهد کرد. به همین جهت باید مسافت کوتاهی را رانندگی کنید تا حفره ایجاد شده، بسته شود.



پس از تعمیر با کیت، با سرعت بیش از (۱۲۰ مایل) ۲۰۰ کیلومتر رانندگی نکنید. علاوه بر این، سرعت خود را کاهش دهید و تحت هیچ شرایطی از سرعت (۴۸mph) ۸۰ km/h فراتر نروید. برچسبی که باید در موقعیت حساس به داشبورد بچسبانید، این موارد را به شما یادآوری می‌کند.  
بسته به کشور یا مقررات محلی، لاستیک تعمیر شده با کیت فشار لاستیک باید تعویض شود.



### اجزای وسط چرخ دارای پیچ های قابل مشاهده

(نمونه: اجزای داخلی چرخ 2)

با استفاده از ابزار جداسازی رینگ و وارد کردن قلاب در نزدیکی یکی از پیچ های چرخ، این قطعه را پیاده کنید.

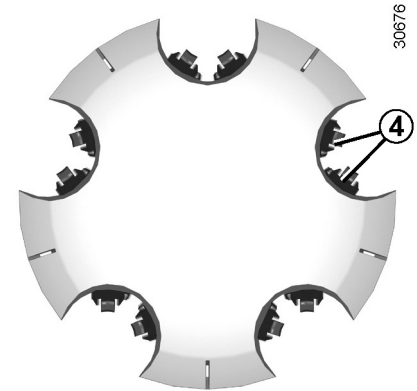
برای نصب مجدد آن، قلاب 4 را با پیچ های 3 درگیر کنید

قلاب های نگهدارنده اجزای داخلی چرخ را فشار دهید.

### اجزای وسط چرخ دارای پیچ های قابل مشاهده

(نمونه: اجزای داخلی چرخ 1)

به این پیچ ها می توان مستقیماً دسترسی داشت.



نزدیک‌ترین حفره 1 به لاستیک پنچر شده را علامت بزنید. جک باید در این محل نصب شود. جک 3 را به صورت افقی قرار داده و سر جک 2 را زیر تیرک (شاسی) خودرو ببرید. دسته جک را بچرخانید تا صفحه زیر ستون (که باید آن را کمی به زیر خودرو هل دهید) تنظیم شود. آچار چرخ را بچرخانید تا چرخ بالا بیاید. پیچ‌ها را پیاده کنید. چرخ را بیرون بکشید. چرخ یدکی اضطراری را بر روی رینگ نصب کرده و آن را بچرخانید تا حفره‌های نصب در داخل چرخ و رینگ تنظیم شود.



### خودروهای مجهز به جک و آچار چرخ

در صورت لزوم، اجزای چرخ را پیاده کنید، به اطلاعات بخش "اجزای داخلی چرخ - چرخ‌ها" در همین فصل مراجعه نمایید. پیچ‌های چرخ را به کمک آچار چرخ 4 باز کنید. به جای کشیدن به سمت بالا، آن‌ها با فشار دادن به سمت پایین باز کنید.

چراغ هشدار خطر را روشن کنید. خودرو را دور از ترافیک بر روی سطح سفت، صاف و غیرلغزنده پارک کنید (در صورت لزوم، یک تکیه‌گاه در زیر پایه جک قرار دهید). ترمز دستی را بکشید و دنده را درگیر کنید (دنده 1 یا دنده عقب). از سرنشینان بخواهید تا خودرو را ترک کنند و از ترافیک دور شوند.

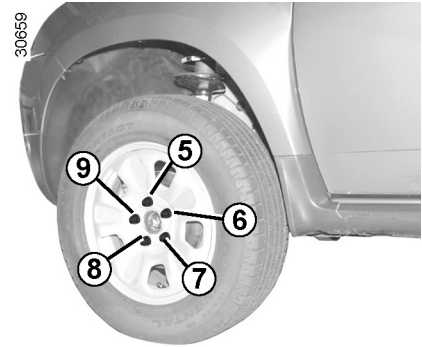


اگر لاستیکی پنچر شده است، در اولین فرصت ممکن آن را تعویض کنید. لاستیک پنچر شده همیشه باید توسط یک متخصص مورد بازرسی قرار بگیرد (و در هر محلی که امکان‌پذیر باشد تعمیر شود).



اگر خودرو در جای نامناسبی پارک شده است، باید به وسیله مثلث هشدار یا وسایل دیگر طبق مقررات کشور خود، کاربران دیگر جاده را از حضور خودروی خود آگاه کنید.







اگر خودرو به جک یا آچار چرخ مجهز نیست، می‌توانید آن را از نمایندگی نگین خودرو دریافت نمایید.

**توجه:** چرخ زاپاس یا چرخ پنچر شده و سینی چرخ زاپاس باید به نحو صحیحی مستقر شوند که کفپوش محافظه بار به طور مناسب نصب گردد.

پیچ‌ها را سفت کرده و قرارگیری صحیح چرخ را در رینگ بازرسی کنید. سپس جک را پایین بیاورید.  
پس از قرارگیری چرخ‌ها بر روی زمین، پیچ 5 و سپس پیچ‌های 7، 9 و 6 در نهایت پیچ 8 را سفت کنید. در اولین فرصت ممکن، سفتی پیچ‌ها (گشتاور سفت کردن ۱۰۵ Nm)، و فشار لاستیک چرخ زاپاس اضطراری را بازرسی کنید.

خودروهای مجهز به سیستم هشدار پایین بودن فشار باد لاستیک در صورت کم باد شدن (پنچری، فشار ناکافی باد و غیره)، چراغ هشدار  بر روی صفحه نمایشگر روشن می‌شود. لطفاً به مبحث "هشدار پایین بودن فشار باد لاستیک" فصل ۲ مراجعه کنید.

اگر خودرو در جای نامناسبی پارک شده است، باید به وسیله مثلث هشدار یا وسایل دیگر طبق مقررات کشور خود، کاربران دیگر جاده را از حضور خودروی خود آگاه کنید. 

هنگامی که آج لاستیک در سطح نوارهای هشدار ساییده شود، این نوارها قابل مشاهده می‌شوند. پس از مشاهده این نوارها تعویض لاستیک الزامی است. زیرا در این حالت آج لاستیک بیشتر از ۱/۶ میلی‌متر عمق نداشته و در نتیجه منجر به از دست دادن کنترل خودرو در جاده‌های خیس خواهد شد.

حمل بارهای بسیار سنگین در خودرو و رانندگی در مسافت‌های طولانی در اتوبان، به ویژه در آب و هوای بسیار گرم یا رانندگی مداوم در جاده‌های فرعی ناهموار، منجر به سایش سریعتر لاستیک و تأثیر منفی بر ایمنی خواهد شد.



31546

### نگهداری از لاستیک

لاستیک‌ها باید در شرایط مناسب نگهداری شوند و شکل آج و برجستگی‌های آن‌ها باید از عمق کافی برخوردار باشند؛ لاستیک‌های مورد تأیید بخش فنی ما دارای نوارهای هشدار سایش آج 1 می‌باشند که به عنوان نشانگرهای برجستگی‌ها در چند نقطه از لاستیک قرار دارند.

**ایمنی لاستیک و چرخ**  
تنها تماس بین خودرو و جاده، لاستیک‌ها هستند. بنابراین باید در شرایط خوبی نگهداری شوند. لاستیک‌های خودروی شما باید با مقررات محلی ترافیک جاده‌ای مطابقت داشته باشند.

برای ایمنی خودتان با سرعت مجاز برانید.



در صورت نیاز به تعویض، فقط از لاستیک‌های هم‌اندازه و یک شکل بر روی یک محور استفاده کنید.

لاستیک‌ها باید: دارای ظرفیت بار و نرخ سرعت یکسانی با لاستیک‌های اصلی توصیه شده از سوی نمایندگی نگین خودرو باشد.

عدم رعایت دستورالعمل‌های ارائه شده می‌تواند شما را به خطر انداخته و بر روی عملکرد خودروی شما تأثیر بگذارد.

**خطر از دست دادن کنترل خودرو.**




تصادفاتی مانند برخورد با جدول به هنگام رانندگی موجب صدمه به لاستیک‌ها و حاشیه چرخ شده و منجر به اختلال در تنظیمات هندسی محور (اکسل) جلو و عقب می‌شود. در صورت وقوع چنین تصادفاتی، وضعیت این قطعات باید توسط نمایندگی نگین خودرو بازرسی شود.

## فشار باد لاستیک

فشار باد لاستیک ( و چرخ زاپاس اضطراری) را همواره بازرسی کنید. فشار باد لاستیک باید حداقل یک‌بار در ماه و نیز پیش از رانندگی در مسافت‌های طولانی بررسی شود (به برجسب واقع در گوشه درب راننده مراجعه کنید).


## نکته خاص

بسته به مدل خودرو، یک آداپتور وجود دارد که پیش از افزودن هوا (باد) باید روی سوپاپ قرار بگیرد.

 فشار نادرست باد لاستیک موجب سایش غیرعادی و داغ کردن غیرعادی موتور گردد. این عوامل می‌تواند به طور جدی بر ایمنی تأثیر گذاشته و منجر به موارد زیر شود:

- کنترل ضعیف در جاده؛
- خطر ترکیدن لاستیک یا پرت شدن آج.

فشار لاستیک به سنگینی و سرعت خودرو بستگی دارد؛ فشار را بر اساس شرایط استفاده از خودرو تنظیم کنید (به اطلاعات فصل ۴، مبحث "فشار باد لاستیک" مراجعه کنید).

سیستم هشدار پایین بودن فشار باد لاستیک در صورت کم شدن باد لاستیک (پنچری، فشار ناکافی باد و غیره)، چراغ هشدار  بر روی صفحه نمایش روشن می‌شود. لطفاً به مبحث "هشدار پایین بودن فشار باد لاستیک" فصل ۲ مراجعه کنید.

فشار باد باید هنگام سرد بودن لاستیک بازرسی شود؛ فشارهای بالاتر حاصل از شرایط آب و هوایی بسیار گرم یا پس از رانندگی با سرعت زیاد را نادیده بگیرید.

اگر فشار باد لاستیک را نمی‌توانید اندازه بگیرید، در صورت سرد بودن لاستیک، افزایش 0/2 تا 0/3 bar را فرض بگیرید.

هرگز باد لاستیک داغ را تخلیه نکنید.

خوددوری شما مجهز به چرخ‌های بزرگ می‌باشد. این چرخ‌ها به عدم تعادل حساس‌تر هستند. اگر هنگام رانندگی لرزشی حس کردید، با نمایندگی نگین خودرو تماس بگیرید.

لطفاً مطلع باشید شل بودن یا از دست دادن درپوش، موجب نفوذناپذیری کمتر لاستیک در برابر هوا و از دست دادن فشار می‌شود. همیشه از درپوش سوپاپ مشابه با درپوش اصلی استفاده کنید و کاملاً آن را سفت کنید.



## نصب لاستیک جدید

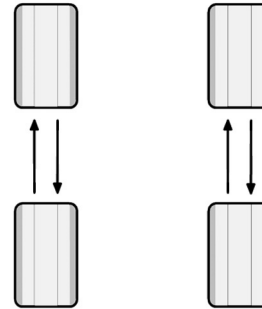


به دلایل ایمنی، این عملکرد باید توسط یک متخصص انجام گیرد.

نصب لاستیک‌های مختلف، موجب

تغییر خودروی شما به شرح زیر می‌شود:

- به این معنی است که خودروی شما دیگر با مقررات فعلی مطابقت ندارد؛
- ممکن است طریقه کنترل خودروی شما را به هنگام دور زدن تغییر دهد؛
- ممکن است موجب سنگینی فرمان و دشواری هدایت خودرو شود؛
- می‌تواند در استفاده از زنجیرهای چرخ تأثیر بگذارد.



30715

## تعویض چرخ‌ها

توصیه می‌کنیم برای اطمینان از سایش یکنواخت لاستیک، چرخ‌ها را به طور منظم تعویض کنید. تعویض چرخ‌ها را به صورت نشان داده شده در تصویر فوق انجام دهید. برای اطلاع از فواصل تعویض به اسناد تعمیر و نگهداری خودروی خود مراجعه کنید.

## چرخ زاپاس اضطراری

به فصل ۵، ”چرخ زاپاس اضطراری“ و ”تعویض چرخ“ مراجعه کنید.

## استفاده در زمستان

### زنجیر چرخ

مدل دو چرخ محرک (2WD)

زنجیرهای چرخ باید به چرخ‌های جلو نصب شود.

مدل چهار چرخ محرک (4WD)

زنجیرهای چرخ فقط به چرخ‌های جلو، یا به هر

چهار چرخ نصب می‌شود.

## لاستیک‌های برفی یا زمستانی

برای اطمینان از حفظ حداکثر چسبندگی در خودرو، توصیه ما نصب این لاستیک‌ها به هر چهار چرخ خودرو می‌باشد.

هشدار: گاهی، این لاستیک‌ها دارای جهت چرخش خاص و یک شاخص حداکثر سرعت هستند که ممکن است پایین‌تر از حداکثر سرعت خودروی شما باشد.

## لاستیک‌های یخ‌شکن (میخ‌دار)

این نوع از تجهیزات ممکن است فقط برای مدت محدود و طبق مقررات محلی قابل استفاده باشند. رعایت سرعت مشخص شده توسط مقررات جاری الزامی می‌باشد.

این لاستیک‌ها باید حداقل بر روی دو چرخ جلو نصب شوند.

در تمامی موارد، توصیه می‌کنیم برای اخذ مشورت درمورد انتخاب مناسب‌ترین تجهیزات برای خودروی خود با نمایندگی نگین خودرو تماس بگیرید.

نصب زنجیرهای چرخ فقط به چرخ‌های عقب ممنوع است.



زنجیرهای چرخ فقط به لاستیک‌های

مشابه و هم اندازه با لاستیک‌های اصلی خودرو نصب می‌شود.

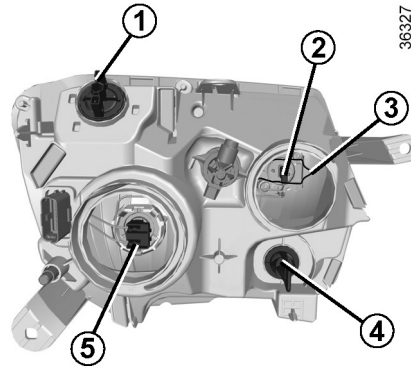
فقط زنجیرهای چرخ مخصوص را می‌توان به لاستیک‌ها نصب نمود.

برای این کار، با نمایندگی نگین خودرو تماس بگیرید.



چراغ‌های روشنایی روز، چراغ‌های کوچک نگهدارنده لامپ را یک چهارم دور بچرخانید و لامپ را بیرون بکشید.  
 نوع لامپ: 5W/W21

چراغ‌های راهنما نگهدارنده لامپ 4 را یک چهارم دور چرخانده و لامپ را بیرون بکشید.  
 نوع لامپ: PY21W

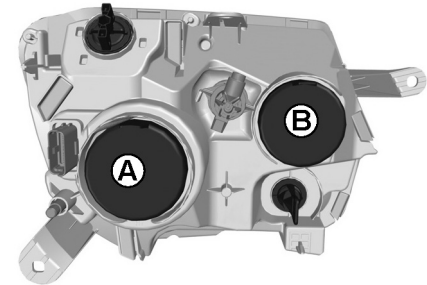


36327

### چراغ نوربالای جلو

روکش B را جدا کنید.  
 کانکتور لامپ 2 را جدا کنید. فنر 3 را آزاد کرده لامپ را بیرون بکشید.  
 نوع لامپ: H1

جهت صدمه ندیدن روکش پلاستیکی چراغ‌های جلو، استفاده لامپ‌های ضد اشعه U.V و 55W الزامی است. شیشه لامپ را لمس نکنید. آن را از قسمت پایه نگه دارید.  
 قبل از خارج کردن لامپ‌های آن را علامت زده تا هنگام تعویض مکان دقیق آن را برانید.  
 پس از تعویض لامپ از نصب صحیح آن اطمینان یابید.



36326

### چراغ‌های نورپایین

روکش A را بردارید.  
 به منظور آزاد کردن لامپ، نگهدارنده لامپ 5 را خم کرده و سپس لامپ را تعویض کنید.  
 نوع لامپ: H7

این لامپ‌ها تحت فشار قرار دارند هنگام تعویض، امکان شکستن آن‌ها وجود دارد.  
 خطر آسیب جسمی وجود دارد.



به منظور رعایت مقررات محلی، یا اقدامی احتیاطی، می‌توانید از نمایندگی نگین خودرو، کیت اضطراری حاوی مجموعه چراغ‌ها و فیوزهای یدکی را دریافت کنید.

هرگونه عملکرد در مجاورت موتور، باعث داغ شدن آن می‌گردد. علاوه بر این، فن خنک‌کننده موتور ممکن است هر لحظه فعال شود.  
 خطر آسیب جدی وجود دارد.



### چراغ‌های اضافی

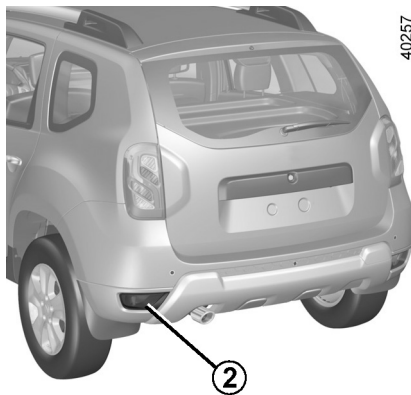
اگر قصد دارید چراغ‌های مه‌شکن یا چراغ‌های دور برد بر روی خودرو نصب کنید، با نمایندگی نگین خودرو تماس بگیرید.



هرگونه عملیات (یا اصلاح و تغییر) بر روی سیستم برقی باید توسط نمایندگی نگین خودرو انجام بگیرد. در غیر اینصورت، اتصال و نصب اشتباه، به صدمه دیدن تجهیزات برقی (اتصالات، اجزاء و به ویژه آلترناتور (دینام) منجر خواهد شد. علاوه بر این، نمایندگی نگین خودرو تمام اجزای مورد نیاز برای نصب این واحدها را دارا می‌باشد.



هرگونه عملکرد در مجاورت موتور، باعث داغ شدن آن می‌گردد. علاوه بر این، فن خنک‌کننده موتور ممکن است هر لحظه فعال شود. خطر آسیب جدی وجود دارد.



40257

### چراغ‌های مه‌شکن عقب 2 (بسته به خودرو)

در این مورد با نمایندگی نگین خودرو تماس بگیرید.  
نوع لامپ: P21W.

به منظور رعایت مقررات محلی، یا اقدامی احتیاطی، می‌توانید از نمایندگی نگین خودرو، کیت اضطراری حاوی مجموعه چراغ‌ها و فیوزهای یدکی را دریافت کنید.



36323

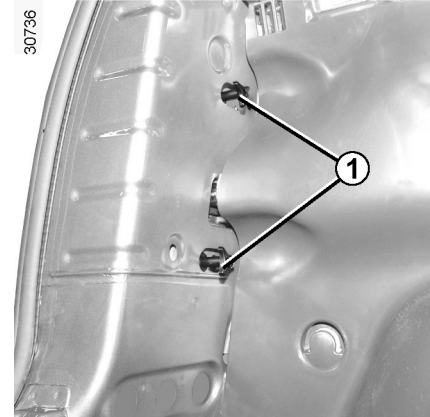
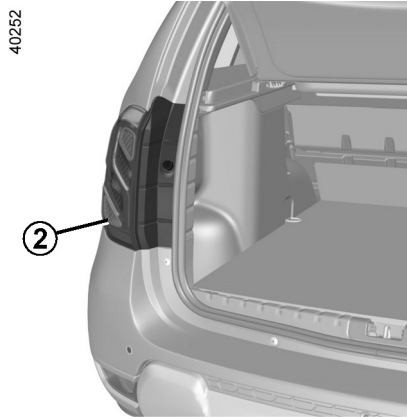
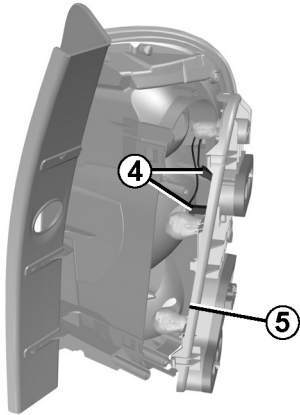
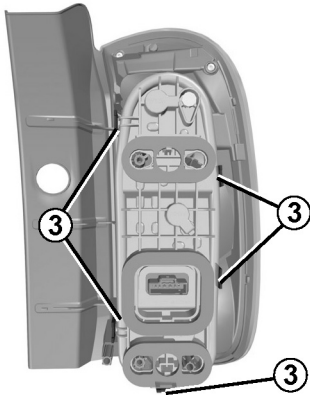
### چراغ‌های مه‌شکن جلو 1

در این مورد با نمایندگی نگین خودرو تماس بگیرید.  
نوع لامپ: H16  
یا بسته به مدل خودرو، H11.



این لامپ‌ها تحت فشار قرار دارند و هنگام تعویض، امکان شکستن آنها وجود دارد.  
خطر آسیب جسمی وجود دارد.

## چراغ‌های عقب: تعویض لامپ (۱/۵)

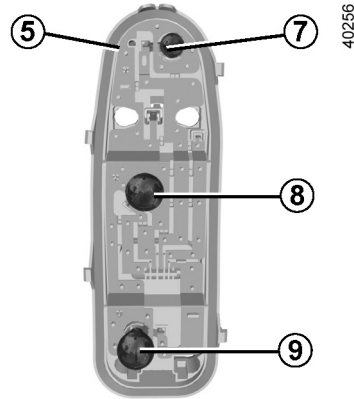


درب پشتی را باز کرده و مهره‌های 1 را پیاده کنید، سپس مجموعه چراغ 2 را با کشیدن به سمت عقب آزاد کنید. برای پیاده‌سازی نگهدارنده لامپ 5 گیره‌های 3 را آزاد کرده و کانکتورهای 4 را جدا کنید.

این لامپ‌ها تحت فشار قرار دارند و هنگام تعویض، امکان شکستن آنها وجود دارد.  
خطر آسیب جسمی وجود دارد.

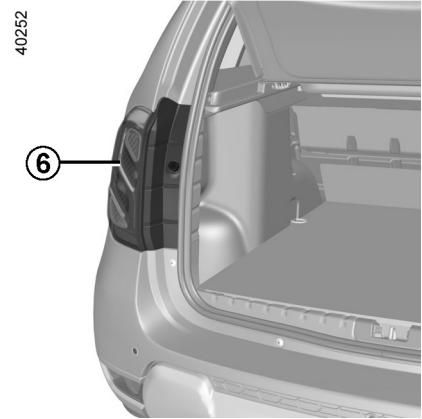


به منظور رعایت مقررات محلی، با اقدامی احتیاطی، می‌توانید از نمایندگی نگین خودرو، کیت اضطراری حاوی مجموعه چراغ‌ها و فیوزهای یدکی را دریافت کنید.



### نصب مجدد

برای سوار کردن مجدد قطعات، برعکس ترتیب پیاده‌سازی عمل کنید و مراقب باشید به سیم‌کشی صدمه نرسانید.



### 6 چراغ کوچک

با نمایندگی مجاز نگین خودرو مشورت کنید.

### 7 چراغ‌های راهنما

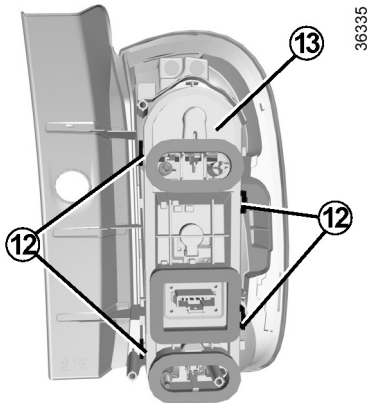
لامپ WY16W.

### 8 چراغ ترمز

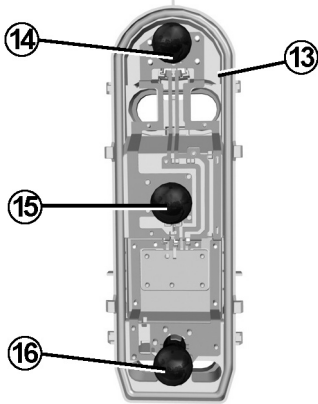
لامپ از نوع گلابی شکل و سرنیزه‌ای (میخی) P12W.

### 9 چراغ دنده عقب

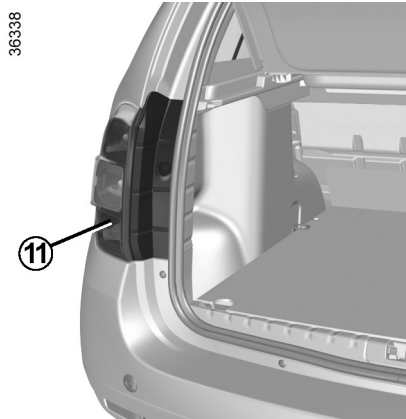
لامپ از نوع گلابی شکل و سرنیزه‌ای (میخی) P21W.



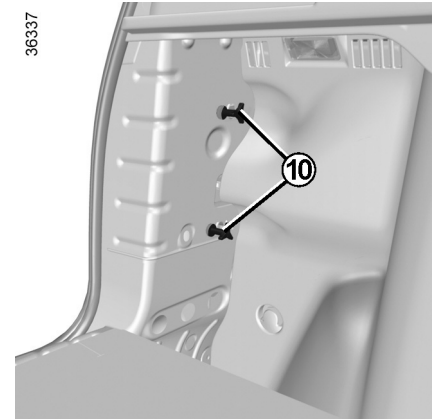
36335



36336



36338



36337

### 16 چراغ دنده عقب

لامپ گلابی شکل و نیزه‌ای (میخی) P21W یا،  
چراغ مه‌شکن عقب  
(بسته به مدل خودرو)  
لامپ گلابی شکل و نیزه‌ای (میخی) P21W.

### نصب مجدد

برای سوار کردن مجدد قطعات، برعکس ترتیب  
پیاپی‌سازی عمل کنید و مراقب باشید، سیم‌کشی  
صدمه نرسانید.

این لامپ‌ها تحت فشار قرار دارند و  
هنگام تعویض، امکان شکستن آنها  
وجود دارد.  
خطر آسیب جسمی وجود دارد.



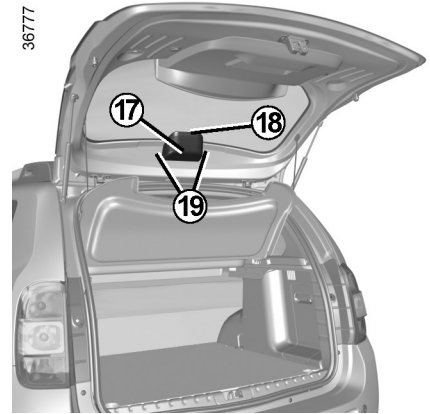
درب پشتی را باز کرده و مهره‌ها 10 را پیاده  
کنید، سپس مجموعه چراغ 11 را با کشیدن به  
سمت عقب آزاد کنید.  
گیره‌ها 12 را آزاد کرده و نگهدارنده لامپ 13  
را پیاده کنید.

### 14 چراغ کوچک و چراغ ترمز

لامپ گلابی شکل و نیزه‌ای (میخی) با دو  
رشته 5W/P21.

### 15 چراغ‌های راهنما

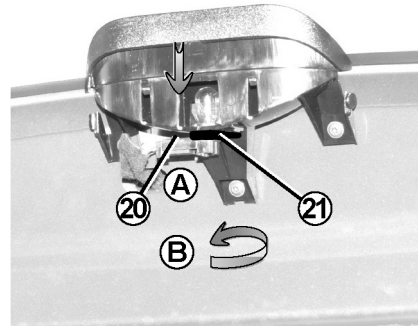
لامپ گلابی شکل دو نیزه‌ای (میخی) P21W  
یا PY21W (بسته به مدل خودرو).



**چراغ ترمز بالا**  
از محفظه بار می‌توان به لامپ چراغ ترمز بالا 18 دسترسی پیدا کرد.  
با فشار دادن زبانه‌های 19، روکش 17 را بادقت باز کنید.

به منظور رعایت مقررات محلی، یا اقدامی احتیاطی، می‌توانید از نمایندگی نگین خودرو، کیت اضطراری حاوی مجموعه چراغ‌ها و فیوزهای یدکی را دریافت کنید.

36777

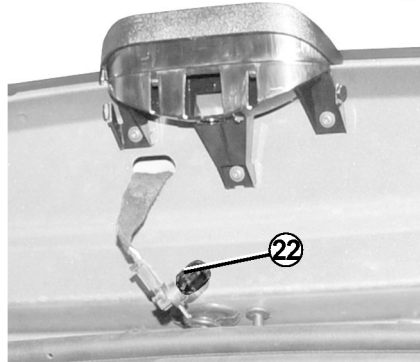


زبانه 21 را بادقت باز کنید (در جهت حرکت A) و یک هشتم چرخش (در جهت حرکت B) آن را بچرخانید تا نگهدارنده لامپ 20 آزاد شود.

این لامپ‌ها تحت فشار قرار دارند و هنگام تعویض، امکان شکستن آنها وجود دارد.  
خطر آسیب جسمی وجود دارد.



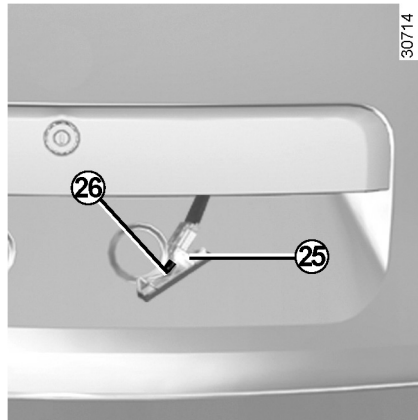
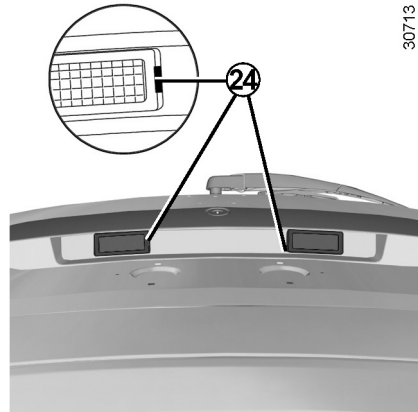
30691



لامپ 22 را پیاده کنید.  
نوع لامپ: W16W.

30692

## چراغ‌های عقب: تعویض لامپ (۵/۵)

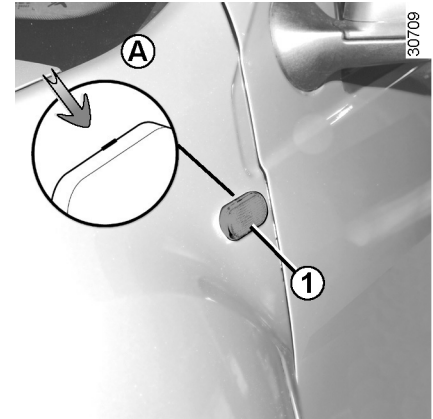
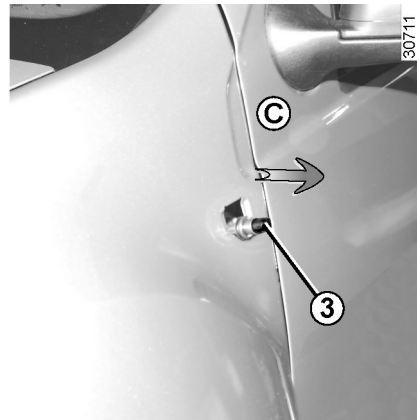
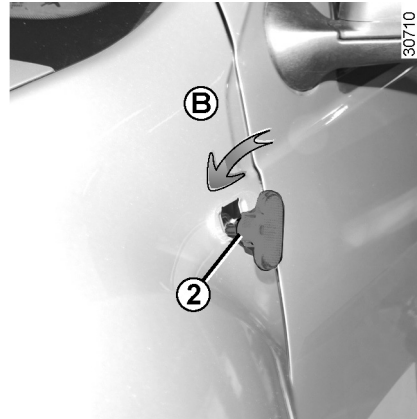


### چراغ پلاک راهنمایی و رانندگی

با فشار دادن زبانه 24 به وسیله پیچ گوشتی تخت یا مانند آن، چراغ 23 را باز کنید.

لنزهای (طلق) 25 را باز کرده و لامپ 26 را بیرون بکشید.

نوع لامپ: W5W.



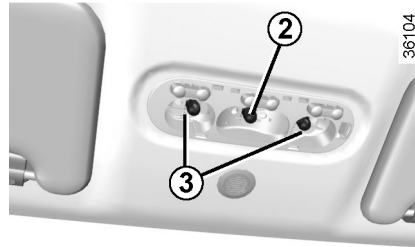
چراغ نشانگر 1 را باز کنید (پیچ‌گوشی سر تخت یا مانند آن را در نقطه A قرار دهید و از این طریق چراغ نشانگر را به سمت بیرون حرکت دهید).  
نگهدارنده لامپ 2 را یک چهارم چرخش (در جهت حرکت B) چرخانده و لامپ 3 را بیرون بکشید (در جهت حرکت C).

نوع لامپ: WY5W

این لامپ‌ها تحت فشار قرار دارند و هنگام تعویض، امکان شکستن آنها وجود دارد.  
خطر آسیب جسمی وجود دارد.





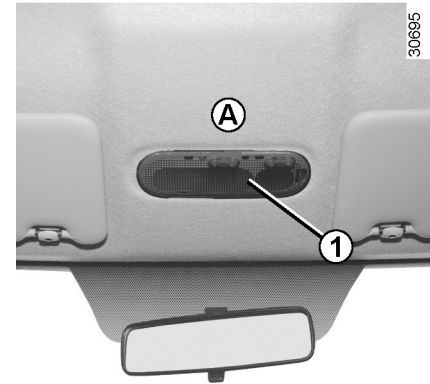


### چراغ‌های نقشه‌خوانی جلو

(بسته به مدل خودرو)

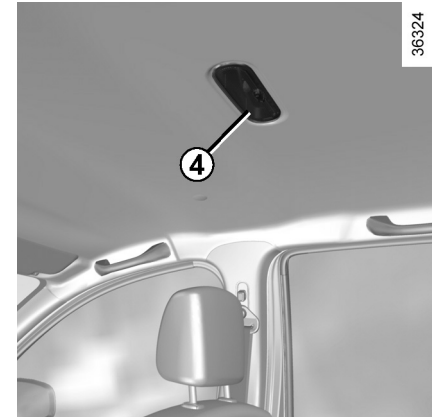
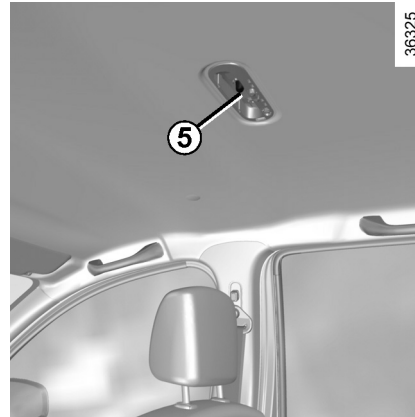
لنز (طلق) 1 را با استفاده از ابزاری مانند پیچ‌گوشی تخت پیاده کنید. لامپ مربوطه را پیاده کنید. نوع لامپ 3: W5W.

این لامپ‌ها تحت فشار قرار دارند و هنگام تعویض، امکان شکستن آنها وجود دارد. خطر آسیب جسمی وجود دارد.



### چراغ سقفی A

قاب 1 را با پیچ‌گوشی سر تخت یا مانند آن باز کنید. لامپ مربوط به آن را پیاده کنید. نوع لامپ 2: W5W.



### چراغ‌های نقشه‌خوانی عقب

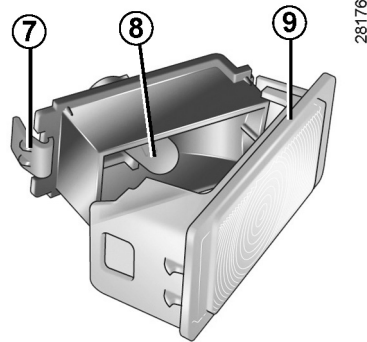
(بسته به مدل خودرو)

قاب 4 را با پیچ‌گوشتی تخت یا مانند آن باز کنید.  
لامپ مربوط به آن را پیاده کنید.

نوع لامپ 5: W5W.

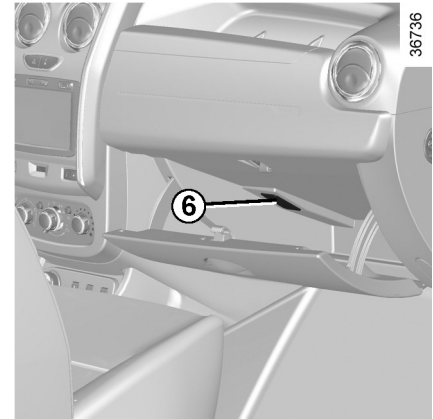
این لامپ‌ها تحت فشار قرار دارند  
و هنگام تعویض، امکان شکستن  
آنها وجود دارد.  
خطر آسیب جسمی وجود دارد.





زبانه 7 را فشار دهید تا قاب 9 آزاد شود و امکان دسترسی به لامپ 8 فراهم گردد.  
نوع لامپ: W5W.

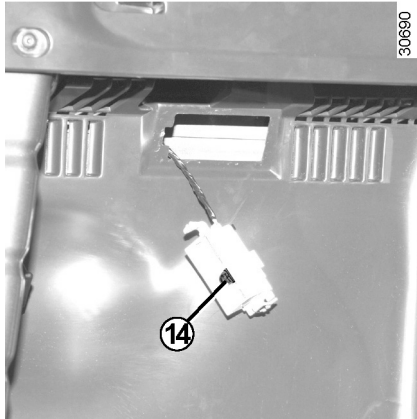
این لامپ‌ها تحت فشار قرار دارند و هنگام تعویض، امکان شکستن آنها وجود دارد.  
خطر آسیب جسمی وجود دارد.



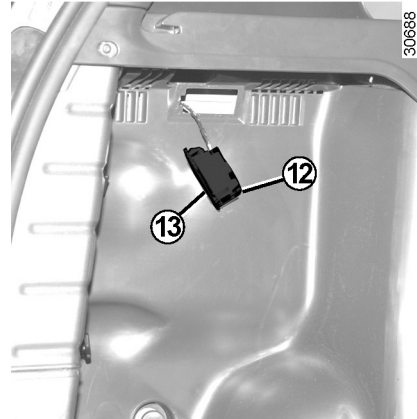
### چراغ جعبه داشبورد

(بسته به مدل خودرو)

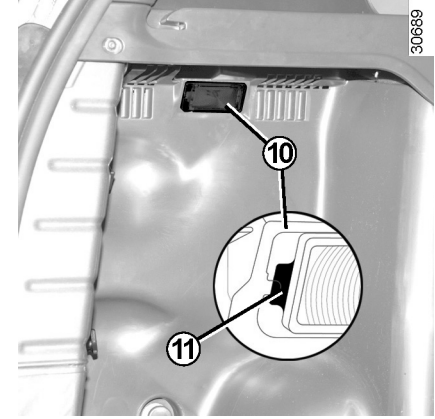
با استفاده از پیچ‌گوشتی تخت یا مانند آن، چراغ 6 را باز کنید (با فشار دادن زبانه، چراغ را به سمت داخل مجموعه حرکت دهید).  
لامپ را جدا کنید.



لامپ 14 را پیاده کنید.  
نوع لامپ 14: W5W.



زبانه 12 را فشار دهید تا قاب 13 آزاد شود.

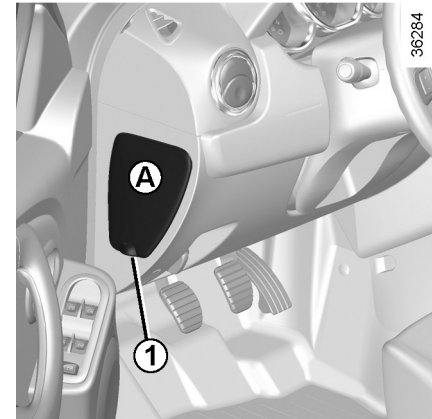


### چراغ محفظه بار

با استفاده از پیچ‌گوشی تخت یا مانند آن، زبانه 11 را بفشارید تا چراغ را به سمت داخل محفظه بار حرکت دهید، سپس چراغ 10 را باز کنید.

این لامپ‌ها تحت فشار قرار دارند و هنگام تعویض، امکان شکستن آنها وجود دارد.  
خطر آسیب جسمی وجود دارد.

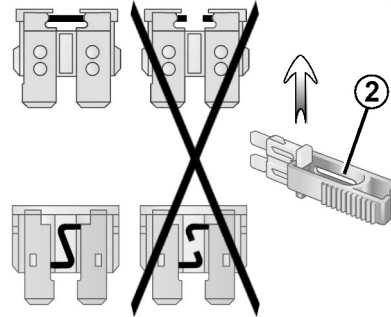




### فیوزها اتاق سرنشین

اگر هریک از قطعات برقی کار نکنند، وضعیت فیوزها را بررسی کنید. به کمک چفت 1، قلاب A را باز کنید. بسته به مدل خودرو، برای شناسایی فیوز از برچسب تخصیص فیوزها از برچسب تخصیص فیوزها به فضای سرنشین واقع در پشت قلاب A استفاده کنید.

به منظور رعایت مقررات محلی، یا اقدامی احتیاطی، می‌توانید از نمایندگی نگین خودرو، کیت اضطراری حاوی مجموعه چراغ‌ها و فیوزهای یدکی را دریافت کنید.



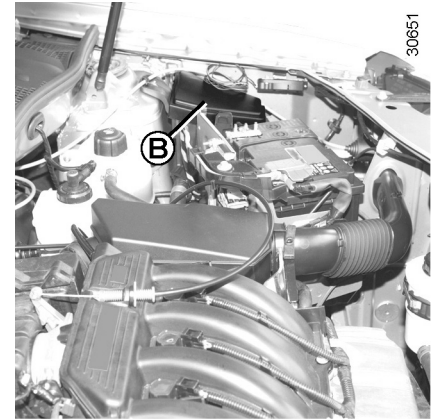
### انبرک‌ها 2

به کمک انبرک‌ها 2 (واقع در پشت قلاب A)، فیوز را آزاد کنید. برای جدا کردن فیوز از انبرک‌ها، آنها را از کنار به صورت کشویی هل دهید. استفاده از محل‌های فیوز بلااستفاده توصیه نمی‌شود.



فیوز مورد نظر را بازرسی کرده و در صورت لزوم با فیوز دارای آمپر مشابه تعویض کنید.

اگر فیوز در محل دارای آمپر قوی، نصب شود، ممکن است در صورتی که یکی از قطعات تجهیزات خودرو، مقدار زیادی جریان برق مصرف کند، موجب داغ شدن بیش از حد مدار برقی شود (خطر آتش‌سوزی).



### فیوزهای محفظه موتور B

برخی عملکردها توسط فیوزهای واقع در محفظه موتور (واحد B) محافظت می‌شوند. با این وجود، به دلیل دسترسی محدود به این فیوزها، توصیه ما تعویض فیوز توسط نمایندگی نگین خودرو می‌باشد.



هنگام کار در محفظه موتور، از قرار داشتن تیغه برف پاک‌کن در موقعیت پارک (توقف) اطمینان حاصل کنید.

خطر آسیب جسمی وجود دارد.



هنگام انجام هرگونه عملی در محفظه موتور عملکرد روشن و خاموش کردن موتور را غیرفعال کنید.

### اجتناب از خطر جرقه:

- پیش از قطع یا وصل مجدد باتری، از خاموش بودن هر یک از قطعات مصرف‌کننده (چراغ‌های داخلی و غیره) اطمینان حاصل کنید؛
- هنگام شارژ باتری، پیش از قطع یا وصل مجدد باتری، عملکرد شارژر را متوقف کنید؛
- برای اجتناب از ایجاد اتصال کوتاه یا مانع بین قطب‌های باتری، هیچ‌گونه اشیاء فلزی را بر روی باتری قرار ندهید؛
- همیشه پس از خاموش کردن موتور حداقل یک دقیقه صبر کرده سپس باتری را قطع نمایید؛
- پس از نصب مجدد، از اتصال مجدد قطب‌های باتری اطمینان حاصل نمایید.

### اتصال شارژر باتری

شارژر باتری باید با باتری دارای ولتاژ اسمی ۱۲ ولتی مطابقت داشته باشد. هنگام روشن بودن موتور، باتری را قطع نکنید. از دستورالعمل‌های سازنده شارژر باتری پیروی کنید. در صورتی که تعداد زیادی تجهیزات جانبی در خودرو نصب شده است، پس از روشن کردن موتور، آنها را به قطب مثبت باتری وصل کنید.



به دلیل دارا بودن اسید سولفوریک و خطرناک بودن تماس آن با چشم یا پوست، از باتری با احتیاط استفاده کنید. در صورت تماس آن با بدن، ناحیه آلوده شده را با مقدار فراوان آب سرد شستشو دهید و در صورت لزوم به پزشک مراجعه کنید. به دلیل خطر انفجار، شعله آتش بدون حفاظ، اشیاء برافروخته یا داغ و جرقه به هیچ وجه نباید با باتری تماس پیدا کنند. هرگونه عملکرد در مجاورت موتور، باعث داغ شدن آن می‌گردد. علاوه بر این، فن خنک‌کننده موتور ممکن است هر لحظه فعال شود. خطر آسیب جدی وجود دارد.



ممکن است شارژر باتری مستلزم مراحل خاصی باشد. با نمایندگی نغین خودرو تماس بگیرید. از تمام خطرات منجر به جرقه زدن (که ممکن است موجب انفجار ناگهانی شود) اجتناب کنید و باتری را در محل دارای تهویه مناسب شارژ کنید. خطر آسیب جسمی وجود دارد.

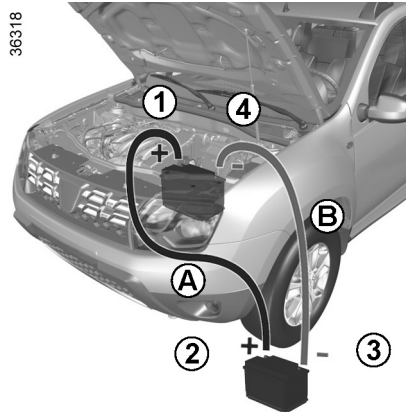
## استارت خودرو با استفاده از باتری خودروی دیگر

در صورت استفاده از باتری خودروی دیگر برای استارت موتور، کابل کمکی مناسب (با سطح متقاطع در مقیاس بزرگ) را از نمایندگی نگین خودرو دریافت کنید یا اگر خودتان کابل کمکی دارید، از وضعیت مناسب آن اطمینان یابید.

دو باتری باید دارای ولتاژ اسمی مشابه ۱۲ ولتی باشند. باتری تأمین کننده برق باید دارای ظرفیت (آمپر - ساعت Ah) حداقل برابر با ظرفیت باتری خالی باشد.

مطمئن شوید دو خودرو احتمالاً با هم در تماس نباشند (خطر به وجود آمدن اتصال کوتاه در هنگام وصل کردن قطب مثبت) و از اتصال صحیح باتری خالی اطمینان یابید. سویچ خودرو را در موقعیت (off) خاموش قرار دهید.

موتور خودروی تأمین کننده برق را روشن کرده و دور موتور را در دور متوسط قرار دهید.



کابل مثبت (+) **A** را به قطب مثبت باتری خالی **1**، سپس به قطب مثبت باتری تأمین کننده **2** متصل کنید.  
کابل منفی (-) **B** را به قطب منفی باتری تأمین کننده **3**، سپس به قطب منفی باتری خالی **4** متصل کنید.

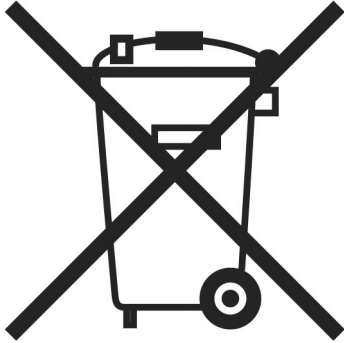
پس از آن، موتور را طبق معمول روشن کنید. به محض روشن شدن موتور، کابل های **A** و **B** را برعکس ترتیب اتصال (**1-2-3-4**) جدا کنید.



از عدم اتصال بین کابل های **A** و **B** و عدم تماس کابل مثبت **A** با هرگونه اجزای فلزی خودروی تأمین کننده برق اطمینان حاصل نمایید.  
خطر آسیب جسمی و یا صدمه به خودرو وجود دارد.



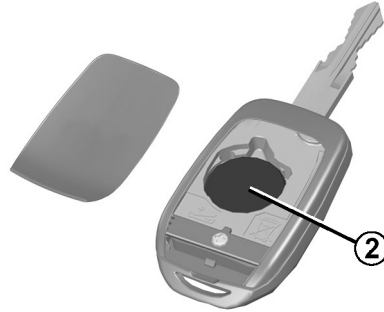
26913



باتری مصرف شده خود را در اطراف شهر نیندازید. آنها را به سازمان بازیافت باتری‌های مصرفی تحویل دهید.



40619



هنگام نصب مجدد، از بسته شدن صحیح روکش و سفت شدن پیچ آن اطمینان حاصل کنید.  
**توجه:** هنگام تعویض باتری، تماس با مدار الکترونیکی روکش کلید توصیه نمی‌شود.

40618



### تعویض باتری

با استفاده از پیچ‌گوشتی تخت یا مانند آن و از طریق شیار 1، باتری 2 را نوع و قطب نشان داده شده در پشت آن، تعویض کنید.

باتری‌ها را می‌توانید از نمایندگی نگین خودرو دریافت کنید. این باتری‌ها باید دارای عمر تقریباً ۲ سال باشند.  
عدم وجود ایراد بر روی باتری را بررسی نمایید: خطر تماس برقی نادرست وجود دارد.

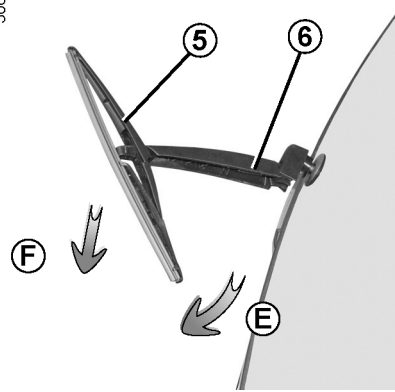
وضعیت تیغه‌های برف پاک‌کن را بررسی کنید. شما در مورد عمر و دوام تیغه‌ها مسئول هستید:

- تیغه‌ها، شیشه جلو و عقب را به طور منظم با مخلوط آب و صابون تمیز کنید؛
- در صورت خشک بودن شیشه جلو و عقب از برف پاک‌کن استفاده نکنید؛
- در صورتیکه تیغه‌ها برای مدت طولانی مورد استفاده قرار نگرفته‌اند، آنها را از شیشه جلو و عقب جدا کنید.

- در آب و هوای بسیار سرد، از عدم چسبیدن تیغه‌های برف پاک‌کن به دلیل یخ‌زدگی اطمینان حاصل کنید (جهت اجتناب از خطر داغ شدن بیش از حد موتور).
- وضعیت تیغه‌های برف پاک‌کن را بررسی کنید. به محض مشاهده کاهش در کارایی تیغه‌ها، آنها را تعویض کنید (تقریباً یکبار در سال).
- هنگام تعویض تیغه‌ها، پس از جدا کردن آنها مراقب باشید بازوی تیغه‌ها بر روی شیشه نیفتند، در غیر این صورت می‌تواند موجب شکستن شیشه شود.



30685



**تعویض تیغه‌های برف پاک‌کن شیشه عقب 5**

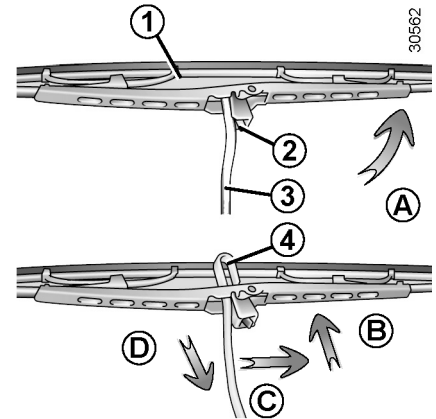
- پس از قرار دادن سویچ در موقعیت (off) خاموش، بازوی برف پاک‌کن 6 را بلند کنید.
- تیغه 5 را بچرخانید تا قدری مقاومت ایجاد شود (در جهت حرکت E).

- تیغه را بکشید تا آزاد شود (در جهت حرکت F).

**نصب مجدد تیغه‌های برف پاک‌کن شیشه جلو**

- جهت نصب مجدد تیغه‌ها، برعکس ترتیب پیاده سازی عمل کنید. از قفل شدن صحیح تیغه‌ها در موقعیت خود اطمینان یابید.

30662



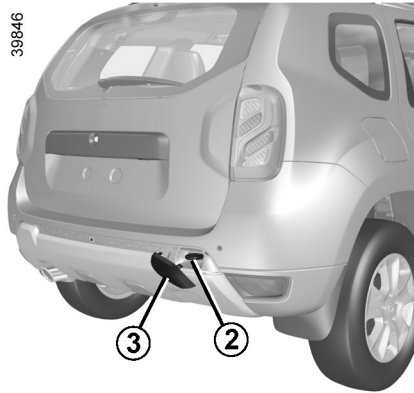
**تعویض تیغه‌های برف پاک‌کن شیشه جلو 1**

- پس از قرار دادن سویچ در موقعیت (off) خاموش، بازوی برف پاک‌کن 3 را بلند کنید.
- تیغه را به صورت افقی بچرخانید (در جهت حرکت A).

- زبانه 2 را فشار داده و تیغه برف پاک‌کن را به سمت پایین و به صورت کشویی هل دهید (در جهت حرکت D) تا زمانی که قلاب 4 بازوی برف پاک‌کن آزاد شود.

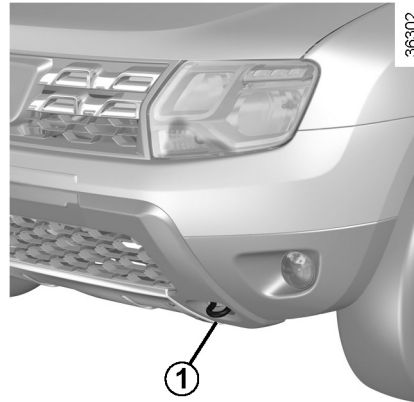
- تیغه را به صورت کشویی به سمت جلو فشار دهید (در جهت حرکت C)، سپس آن را بلند کنید (در جهت حرکت B) تا آزاد شود.

39846



این محل‌های مخصوص بکسل به منظور بکسل نمودن مورد استفاده قرار می‌گیرد: هرگز برای بالا بردن خودرو به صورت مستقیم یا غیرمستقیم از آن‌ها استفاده نکنید.

36302



**محل مخصوص بکسل جلو و عقب**  
فقط از محل‌های مخصوص بکسل جلو 1 و عقب 2 برای بکسل نمودن خودرو استفاده کنید.  
بسته به مدل خودرو درپوش 3 را با قرار دادن یک ابزار تخت در زیر آن باز کنید.

قبل از یدک کشیدن، اهرم تعویض دنده را (برای خودروهای مجهز به گیربکس دستی در وضعیت خلاص و برای خودروهای مجهز به گیربکس اتوماتیک در وضعیت (N) قرار دهید.

برای روشن کردن چراغ‌های ترمز و چراغ‌های هشدار خطر خودروی بکسل شده، باید قفل ستون فرمان باز شده و سوئیچ در موقعیت "M" (روشن) قرار داشته باشد.

همیشه هنگام رانندگی در شب چراغ‌های خودرو را روشن کنید.  
ترمز پارک را آزاد کنید.

شما باید از مقررات بکسل کردن خودرو در کشوری که در آن رانندگی می‌کنید پیروی کنید. جهت این کار با نمایندگی نگین خودرو تماس بگیرید.

هنگام توقف موتور، سیستم کمکی فرمان و ترمز فعال نخواهد شد.



- از میله محکم مخصوص بکسل استفاده کنید. در صورتی که از یک طناب یا کابل (در صورت مجاز بودن طبق قوانین) استفاده می‌کنید، مطمئن شوید خودرویی که یدک کشیده می‌شود قابلیت ترمزگیری داشته باشد.

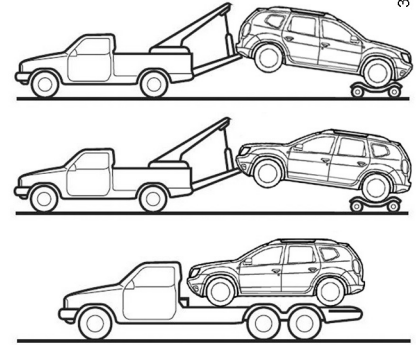


- در صورتی که خودرو مجهز به محل مخصوص بکسل نباشد، خودرو را نباید بکسل نمود.
- هنگام بکسل کردن، از گاز دادن و ترمزهای ناگهانی اجتناب کنید. در غیر اینصورت به صدمه دیدن خودرو منجر می‌شود.
- هنگام بکسل کردن، با سرعت بیشتر از  $50 \text{ km/h}$  ( $30 \text{ mph}$ ) نرانید.
- اگر ستون فرمان قفل است از هل دادن خودرو جلوگیری نمایید.

هنگام بکسل شدن خودرو سوئیچ را خارج نکنید.



30660

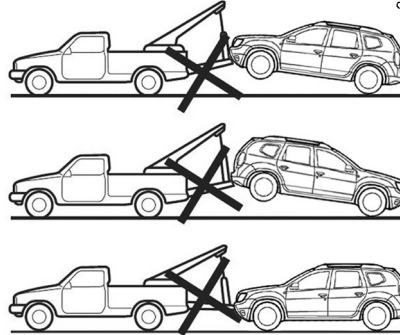


**خودروهای مجهز به ۴ چرخ محرک (4WD)**  
 خودروی مجهز به سیستم 4WD با هر نوع گیربکس، در صورت تماس هر کدام از ۴ چرخ آن با زمین، هرگز نباید بکسل شوند.



ابزار کار خود را به صورت در نظر گرفتن شرایط ایمنی در خودرو رها نکنید؛ این ابزار ممکن است در صورت ترمز گرفتن بیرون بریزند.

30657



صرفنظر از حالت انتخابی در صورت تماس هر کدام از ۴ چرخ خودروی مجهز به سیستم 4WD با زمین، شما هرگز نباید این خودرو را بکسل کنید (به جز بهبود دادن جاده‌های ناهموار). خطر صدمه مکانیکی وجود دارد.

**بکسل خودرو برای بیرون کشیدن از گل و غیره**  
 اگر خودروی شما در شن، برف یا گل گیر کرده باشد، یک دستگاه انعطاف‌پذیر بکسل (تسمه بکسل یا دستگاه دیگر که برای این منظور طراحی شده‌اند) را به محل مخصوص بکسل جلو یا عقب وصل کنید (به اطلاعات «محل مخصوص بکسل جلو و عقب» در همین فصل مراجعه کنید).

برای اطلاع از چگونگی نصب و عملکرد این تجهیزات، به دستورالعمل‌های سازنده مراجعه کنید.

اگر خودروی 4x4 مجهز به سیستم 4WD در محلی گیر کند، باید فقط تا مسافت کوتاهی بکسل شود. خطر صدمه مکانیکی به خودرو وجود دارد.



هنگام بکسل خودرو برای بیرون کشیدن از گل و غیره، استفاده از میله محکم بکسل ممنوع می‌باشد. خطر صدمه مکانیکی به خودرو وجود دارد.

## بکسل کردن خودروهای مجهز به گیربکس اتوماتیک

هنگامی که موتور خاموش است، گیربکس روغن کاری نمی‌شود. بهتر است هنگام یدک کشیدن این نوع خودروها یا برای خودروهای 2x4 (2WD)، آن‌ها را در حالی که چرخ‌های عقب از زمین بلند شده است، بکسل کرد.

### تحت شرایط خاص

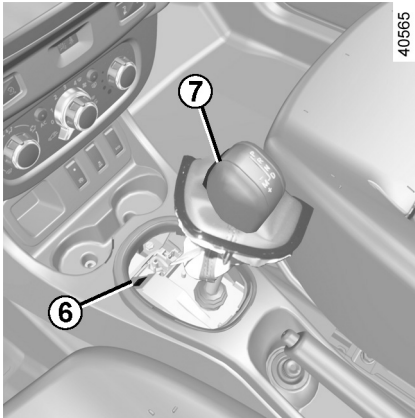
و برای خودروهای فقط 2x4 (2WD)، ممکن است فقط برای حرکت "به جلو در حالی که اهرم تعویض دنده در موقعیت خلاص (N) قرار دارد و مسافت کمتر از (۳۰ مایل) ۵۰ کیلومتر، خودرو را با وجود چهار چرخ بر روی زمین بکسل کنید.

در صورتی که قادر به قرار دادن اهرم تعویض دنده در موقعیت N نمی‌باشید، لطفاً با نمایندگی نگین خودرو تماس بگیرید.



هنگام نگهداری ابزار، از قرارگیری ایمن آنها در محفظه بار، در موقعیت اصلی خود اطمینان یابید.

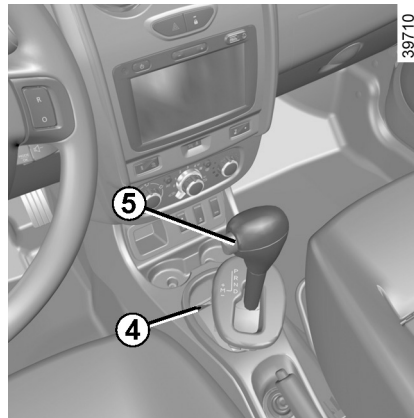
ابزار را بدون در نظر گرفتن شرایط ایمنی در خودرو رها نکنید؛ با عملکرد ترمزگیری ممکن است مفقود شده یا بیرون بریزند.



40665

بسته به خودرو، پایه اهرم تعویض دنده را باز کنید، سپس یک وسیله (میله سفت) را وارد شیار 6 کرده و همزمان دکمه 7 را فشار دهید تا اهرم را آزاد کنید.

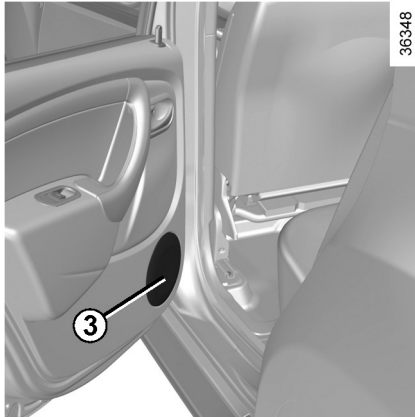
هرچه سریعتر با نمایندگی مجاز نگین خودرو تماس بگیرید.



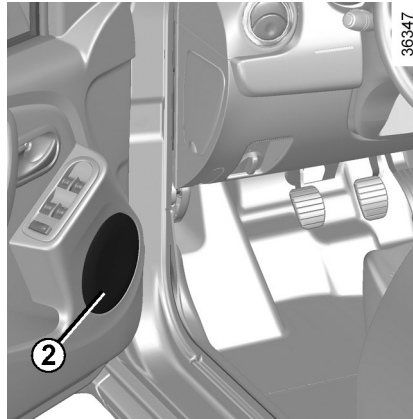
39710

هنگام غیرفعال بودن تنظیمات اگر اهرم تعویض دنده در موقعیت P گیر کرده است، حتی با فشار به پدال ترمز آزاد نمی‌شود، می‌توانید به صورت دستی دنده را آزاد کنید.

برای این کار، درپوش پایه دنده را باز کنید، همزمان، دکمه 4 را فشار داده و دکمه 5 را از حالت قفل خارج کنید.

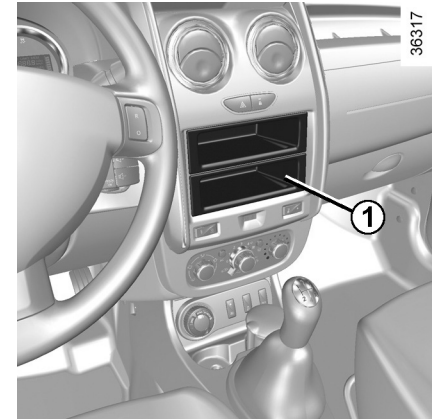


36348



36347

**محل بلندگوی جلو 2 یا بلندگوی عقب 3**  
با استفاده از پیچ‌گوشتی تخت یا مانند آن، کاور را باز کنید.



36317

### محل رادیو 1

اگر خودروی شما مجهز به سیستم صوتی نیست، می‌توانید این سیستم را در محل‌های مخصوص سیستم صوتی تعبیه شده در خودرو نصب کنید:

- رادیو 1؛
  - بلندگوهای جلو (اسپیکر) 2؛
  - بلندگوهای عقب 3؛
- جهت نصب هرگونه تجهیزات، لطفاً با نمایندگی نگین خودرو تماس بگیرید.  
محفظه 1 را باز کرده و جدا کنید.

- در تمامی موارد، رعایت کامل دستورالعمل‌های سازنده محصول بسیار حائز اهمیت است.
- مشخصات آنتن‌ها و سیم‌ها (در شبکه‌ها موجود می‌باشند) بسته به تجهیزات خودروی شما و نوع رادیو متغیر است.
- برای پیدا کردن شماره قطعه صحیح با نمایندگی نگین خودرو تماس بگیرید.
- هیچ عمل و اصلاحی نباید بر روی مدارهای برقی یا رادیویی خودرو انجام شود مگر اینکه توسط نمایندگی نگین خودرو صورت بگیرد: اتصال نادرست سیستم به صدمه دیدن تجهیزات برقی و یا قطعات متصل به آنها منجر خواهد شد.



### تجهیزات جانبی برقی و الکترونیکی

پیش از نصب این نوع تجهیزات (مشخصاً برای فرستنده‌ها / گیرنده‌ها: پهنای باند، سطح توان، موقعیت آنتن رادیویی و غیره) از مطابقت آن‌ها با خودروی خود اطمینان حاصل کنید. شما می‌توانید از نمایندگی نگین خودرو در این مورد مشورت بگیرید. فقط تجهیزات جانبی دارای حداکثر قدرت ۱۲۰ وات را متصل کنید. خطر آتش‌سوزی وجود دارد. هنگامی که چند سوکت تجهیزات جانبی همزمان مورد استفاده قرار گرفته باشد، مجموع قدرت تجهیزات متصل شده نباید از ۱۸۰ وات بیشتر باشد.

هیچ‌گونه عمل یا اصلاحی نباید بر روی مدارهای برقی یا رادیویی خودرو انجام شود مگر اینکه توسط نمایندگی نگین خودرو صورت بگیرد. اتصال نادرست سیستم به صدمه دیدن تجهیزات برقی و یا قطعات متصل به آن‌ها منجر خواهد شد.

اگر هرگونه تجهیزات برقی تقلبی بر روی خودروی شما نصب شده است، بررسی کنید که نصب آن به نحو صحیح توسط فیوز مربوطه محافظت شده باشد. آمپر و موقعیت این فیوز را پیدا و تأیید کنید.

### استفاده از سوکت عیب‌یابی

استفاده از تجهیزات جانبی در سوکت عیب‌یابی ممکن است آسیب جدی به سیستم‌های الکترونیکی خودرو وارد کند. برای ایمنی خودتان، توصیه می‌کنیم فقط از تجهیزات برقی تأیید شده توسط سازنده خودرو استفاده کنید. با نمایندگی مجاز نگین خودرو مشورت کنید. خطر تصادف جدی.

استفاده از دستگاه‌های فرستنده/گیرنده (تلفن‌ها، تجهیزات CB و غیره).

تلفن‌ها و تجهیزات CB دارای آنتن هوایی موجب اختلال در سیستم‌های الکترونیکی خودرو می‌شوند: توصیه ما فقط استفاده از تجهیزات با آنتن هوایی خارجی می‌باشد. علاوه بر این، خاطر نشان می‌کنیم که مقررات مربوط به استفاده از چنین تجهیزاتی را رعایت کنید.

### نصب تجهیزات جانبی تقلبی

اگر قصد دارید تجهیزات جانبی متفرقه در خودرو نصب کنید: لطفاً با نمایندگی نگین خودرو تماس بگیرید. علاوه بر این، برای اطمینان از عملکرد صحیح خودرو و اجتناب از هرگونه به خطر افتادن ایمنی شما، توصیه می‌کنیم فقط از تجهیزات جانبی مخصوص که برای خودروی شما طراحی شده‌اند و سازنده تنها برای آنها گارانتی معین نموده، استفاده نمایید.

در صورتی که از دستگاه ضد سرقت استفاده می‌کنید، آن را فقط به پدال ترمز متصل کنید.

### موانعی برای راننده

در قسمت راننده، فقط از کفپوش‌های مناسب خودرو استفاده نمایید، آنها را به اجزای از پیش نصب شده متصل کنید و به طور منظم وضعیت نصب آن را بررسی کنید. یک کفپوش را روی کفپوش دیگری قرار ندهید. خطر قرار دادن کفپوشی بر روی کفپوش دیگر موجب جلوگیری از عملکرد صحیح پدال‌ها می‌شود.

توصیه‌های زیر برای شما امکان اجرای تعمیراتی سریع و موقتی را فراهم می‌آورند. به دلایلی ایمنی، همیشه باید در اولین فرصت ممکن با نمایندگی نگین خودرو تماس بگیرید.

استارتر فعال است	علت احتمالی	چه اقدامی باید انجام داد
چراغ‌های هشدار کم نور یا روشن نمی‌شود؛ موتور استارت نمی‌زند.	قطب‌های باتری قطع شده، رنگ زرده یا به نحو نادرستی متصل شده‌اند.	مجدداً آن‌ها را سفت کنید، وصل کرده یا در صورت رنگ‌زدگی تمیز نمایید.
باتری خالی یا فرسوده شده است.	باتری دیگری را به باتری خراب متصل کنید. به اطلاعات فصل ۵ "باتری؛ رفع عیب" مراجعه کنید یا در صورت لزوم باتری را تعویض کنید. اگر ستون فرمان قفل شده است. خودرو را هل ندهید.	
موتور روشن نمی‌شود.	شرایط استارت تکمیل نشده است.	به اطلاعات فصل ۲، مبحث "روشن / خاموش کردن موتور" مراجعه کنید.
ستون فرمان در حالت قفل باقی می‌ماند	غربلیک فرمان قفل است	برای باز کردن ستون فرمان، کلید و غربلیک فرمان را به آرامی بچرخانید (به اطلاعات فصل ۲، موضوع "سوئیچ خودرو" مراجعه کنید).



راندگی در جاده	علت احتمالی	چه اقدامی باید انجام داد
لرزش.	لاستیک‌ها در حد فشار صحیح باد نشده‌اند، به نحو نادرست بالانس شده یا صدمه دیده‌اند.	فشار باد لاستیک‌ها را بازرسی کنید، اگر این مورد دلیل نقص نیست، با مراجعه به نمایندگی نگین خودرو شرایط لاستیک را مورد بازرسی قرار دهید.
جوش آمدن مایع خنک‌کننده در مخزن خنک‌کننده.	نقص مکانیکی: واشر سرسیلندر صدمه دیده است، واشر پمپ معیوب است.	موتور را خاموش کنید. با نمایندگی مجاز نگین خودرو تماس بگیرید.
فن خنک‌کننده کار نمی‌کند.		با نمایندگی مجاز نگین خودرو تماس بگیرید.
ظاهر شدن دود از درب موتور (کاپوت).	ایجاد مدار کوتاه (اتصال) ما نشت خنک‌کننده.	توقف کنید، سوئیچ را در موقعیت (Off) خاموش قرار دهید، از خودرو دور شوید و با نمایندگی مجاز نگین خودرو تماس بگیرید.
چراغ هشدار فشار روغن روشن می‌شود:		
در صورت دور زدن (تغییر جهت دادن) یا ترمز گرفتن	سطح روغن موتور بیش از حد پایین است.	روغن موتور اضافه کنید (به اطلاعات فصل ۴، مبحث "سطح روغن موتور اضافه کردن/ پر کردن" مراجعه کنید).
در دور آرام موتور	سطح پایین روغن موتور.	به نزدیکترین نمایندگی مراجعه کنید.
خاموش شدن چراغ هشدار روغن موتور، زمان زیادی طول می‌کشد یا هنگام گاز دادن روشن می‌شود.	هدر رفتن فشار روغن.	خودرو را متوقف کرده با نمایندگی مجاز نگین خودرو تماس بگیرید.

راندگی در جاده	علت احتمالی	چه اقدامی باید انجام داد
خارج شدن دود سفید غیرعادی از آگزوز	نقص مکانیکی: واشر سر سیلندر صدمه دیده است. یا	موتور را متوقف (خاموش) کنید. با نمایندگی مجاز نگین خودرو تماس بگیرید.
	این مورد لزوماً نشانگر نقص نمی‌باشد. ممکن است دود حاصل از بازسازی فیلتر ذرات آگزوز باشد.	به اطلاعات فصل ۲، موضوع "خصوصیات خاص مدل‌های دیزلی" مراجعه کنید.
فرمان کمکی (هیدرولیک) سنگین شده است.	تسمه شکسته شده.	تسمه را تعویض کنید.
نبود روغن هیدرولیک در پمپ	برای تعمیر و نگهداری فرمان کمکی، با نمایندگی مجاز نگین خودرو تماس بگیرید.	
حالت "2WD" و چراغ هشدار نقص الکترونیکی روشن می‌شود.	نقص در سیستم ۴ چرخ محرک.	در اولین فرصت ممکن با سرعت متوسط تا نمایندگی مجاز نگین خودرو برانید. این مشکل با تعویض چرخ‌ها ممکن است رفع شود.
سیستم در حالت "2WD" یا "4WD" قرار نمی‌گیرد. حالت "AUTO" فعال باقی می‌ماند.	نقص در سیستم ۴ چرخ محرک.	با نمایندگی مجاز نگین خودرو تماس بگیرید.

راندگی در جاده	علت احتمالی	چه اقدامی باید انجام داد
سوت زدن	قرارگیری نامناسب آنتن سقفی.	آنتن را تنظیم کنید.
موتور داغ کرده است. چراغ نشانگر دمای مایع خنک‌کننده روشن است	فن خنک‌کننده کار نمی‌کند.	خودرو را متوقف کرده، سوئیچ را در موقعیت (Off) خاموش قرار داده و با نمایندگی نگین خودرو تماس بگیرید.
	نشت مایع خنک‌کننده.	خودرو را متوقف کرده، سوئیچ را در موقعیت (Off) خاموش قرار دهید و مخزن مایع خنک‌کننده را بررسی کنید: مخزن باید حاوی مایع باشد. در صورتی که مایع خنک‌کننده وجود ندارد با نمایندگی مجاز نگین خودرو تماس بگیرید.
چراغ هشدار تعویض روغن پس از تعویض روغن روشن می‌ماند.	پس از تعویض، سیستم هشدار مجدداً تنظیم نشده.	پس از تعویض روغن، مجدداً هشدار را تنظیم نمایید: به اطلاعات در پاراگراف "کامپیوتر داخلی" در فصل ۱ مراجعه نمایید.

**رادیاتور:** اگر نشستی مایع خنک‌کننده قابل توجه باشد، به خاطر داشته باشید در صورت بسیار گرم بودن موتور هرگز نباید با استفاده از مایع خنک‌کننده سرد، مخزن را پر کنید. پس از هرگونه عملکرد بر روی خودرو، حتی شامل تخلیه بخشی از سیستم خنک‌کننده، مخزن باید با مخلوط جدید (که در مقدار و نسبت صحیح تهیه شده است) پر شود. یادآور: فقط محصولات مورد تأیید بخش فنی ما برای این امر باید مورد استفاده قرار گیرد.



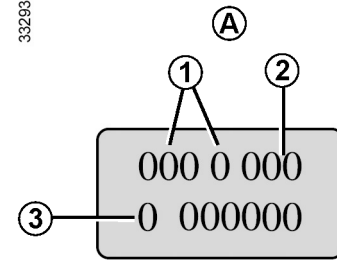
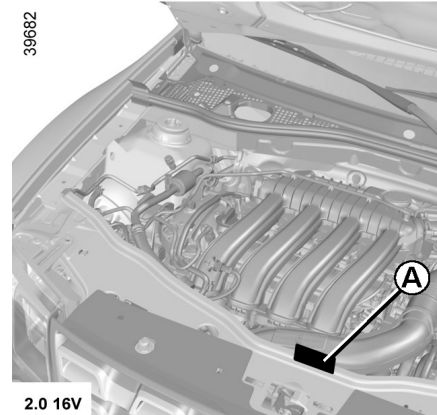
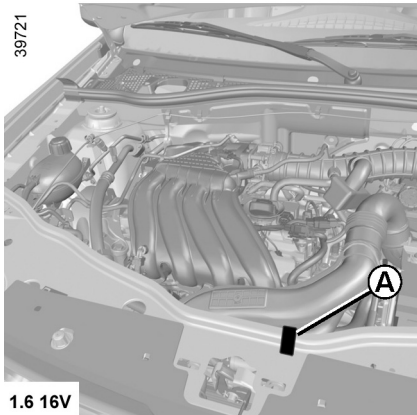
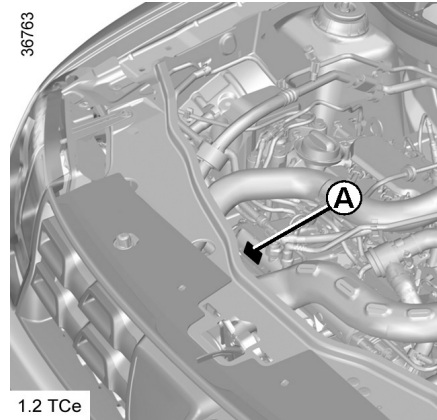
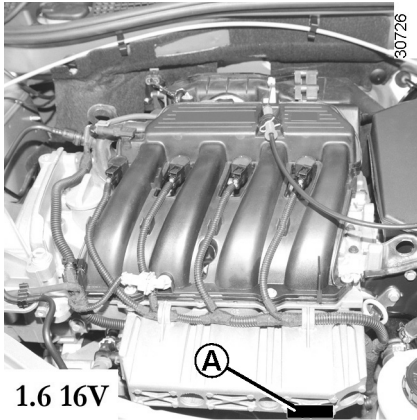
تجهیزات الکتریکی	علت احتمالی	چه اقدامی باید انجام داد
برف پاک‌کن عمل نمی‌کند.	تیغه‌های برف پاک‌کن گیر کرده است.	پیش از استفاده از برف پاک‌کن، تیغه‌ها را آزاد کنید.
	نقص در مدار برقی.	با نمایندگی مجاز نگیل خودرو مشورت کنید.
برف پاک‌کن متوقف نمی‌شود.	نقص در کنترل‌های برقی.	با نمایندگی مجاز نگیل خودرو مشورت کنید.
چراغ‌های راهنما سریعتر از حد معمول چشمک می‌زنند.	لامپ سوخته است.	لامپ را تعویض کنید.
چراغ‌های راهنما کار نمی‌کنند.	نقص در مدار برقی.	با نمایندگی مجاز نگیل خودرو مشورت کنید.
چراغ‌های جلو روشن یا خاموش نمی‌شوند.	نقص در مدار یا کنترل برقی.	با نمایندگی مجاز نگیل خودرو مشورت کنید.
<p>اثرات میعان (قطرات آب و بخار) بر روی چراغ‌ها. این یک نقص نیست. اثرات میعان (بخار)، پدیده‌ای طبیعی بوده که از تغییرات دما حاصل می‌شود. این اثرات هنگام روشن کردن چراغ‌ها به زودی ناپدید می‌شوند.</p>		



## فصل ۶ : مشخصات فنی

۶-۲	پلاک شناسایی خودرو.....
۶-۳	پلاک شناسایی موتور .....
۶-۵	ابعاد .....
۶-۶	تعویض قطعات و تعمیرات .....
۶-۷	برگه‌های سرویس .....
۶-۱۳	بازرسی پوشیدگی و ضد زنگ .....



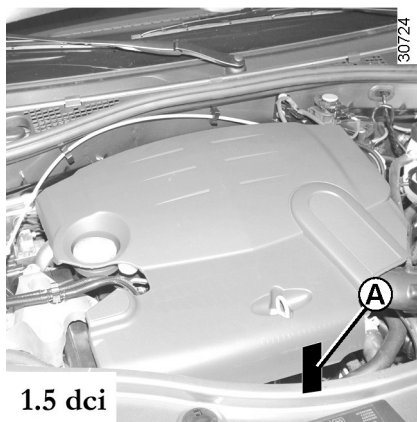


اطلاعات مربوط به موتور بر روی پلاک یا برچسب A به حروف یا شماره قطعه حک شده است.

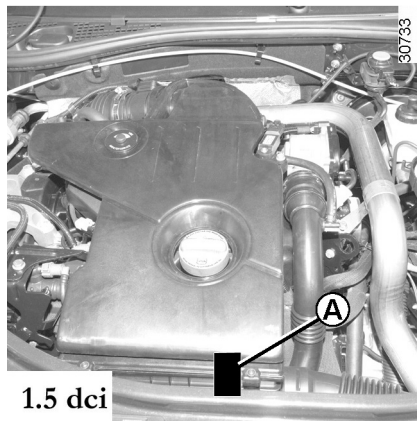
(محل پارک یا برچسب A به موتور بستگی دارد)

- 1 مدل موتور.
- 2 پسوند موتور.
- 3 شماره موتور.



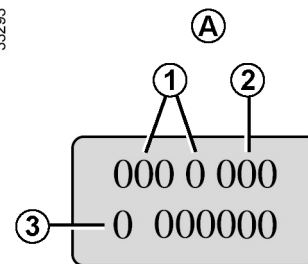


1.5 dci



1.5 dci

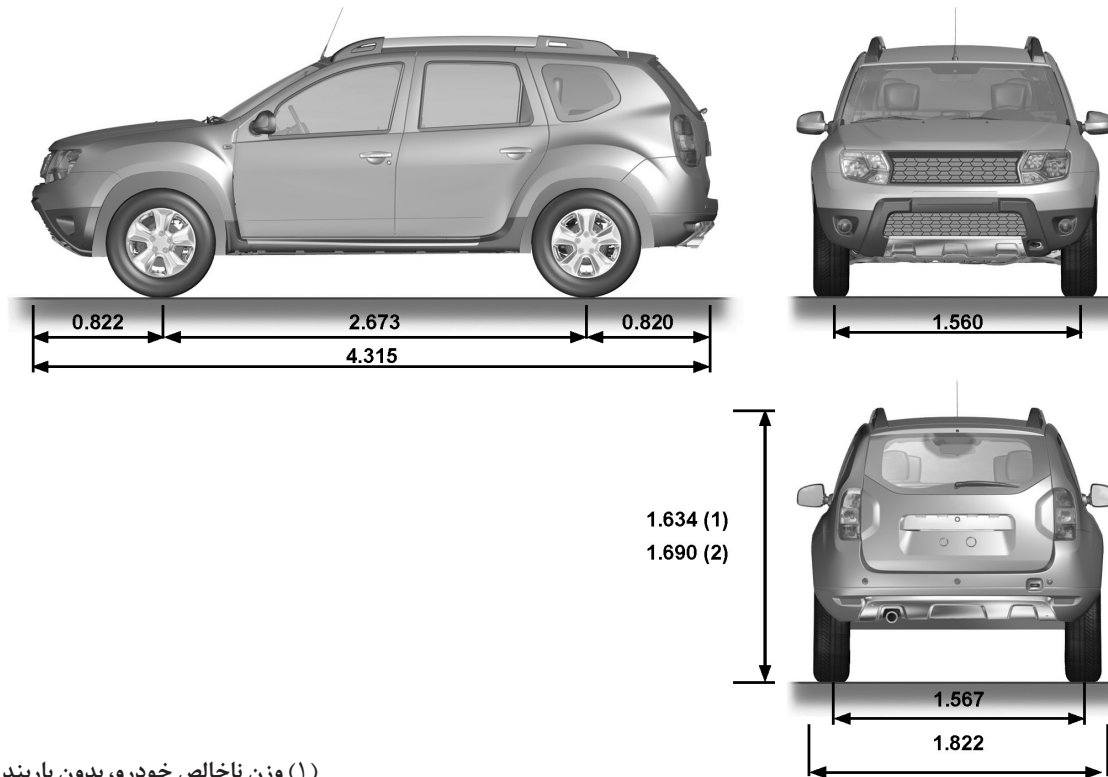
33293



لطفاً اطلاعات مربوط به موتور را بر روی برچسب یا پلاک A به حروف یا شماره حک کنید.

(محل پلاک یا برچسب A به موتور بستگی دارد)

- 1 نوع موتور.
- 2 پسوند موتور.
- 3 شماره موتور.



(۱) وزن ناخالص خودرو، بدون باربند  
(۲) وزن ناخالص خودرو، با باربند

## تعویض قطعات و تعمیرات

قطعات اصلی بر اساس مشخصات سخت، محدود و تحت تست‌های فوق تخصصی طراحی شده‌اند. بنابراین این قطعات، حداقل دارای سطح کیفی مشابه قطعات نصب شده در خودرو می‌باشند.

اگر همیشه قطعات خودرو را با قطعات اصلی تعویض کنید، از عملکرد صحیح خودرو اطمینان خواهید داشت. علاوه بر این، تعمیرات انجام شده توسط شبکه سازنده خودروی شما و با استفاده از قطعات اصلی طبق شرایط پشت برگه تعمیر، گارانتی و ضمانت می‌شود.

تاریخ:	مایل (کیلومتر):	شماره صورتحساب	شرح / متفرقه
نوع عملکرد: سرویس .....	<input type="checkbox"/> <input type="checkbox"/>	مهر	
نوع عملکرد: سرویس .....	<input type="checkbox"/> <input type="checkbox"/>	مهر	
نوع عملکرد: سرویس .....	<input type="checkbox"/> <input type="checkbox"/>	مهر	

شرح / متفرقه	شماره صورتحساب	تاریخ: مایل (کیلومتر):
	مهر	<p>نوع عملکرد: سرویس</p> <p><input type="checkbox"/></p> <p><input type="checkbox"/></p>
		<p>بازرسی ضد زنگ و فرسایش:</p> <p>شرایط مناسب <input type="checkbox"/> شرایط نامناسب* <input type="checkbox"/></p> <p>* به صفحه مخصوص مراجعه کنید</p>
شرح / متفرقه	شماره صورتحساب	تاریخ: مایل (کیلومتر):
	مهر	<p>نوع عملکرد: سرویس</p> <p><input type="checkbox"/></p> <p><input type="checkbox"/></p>
		<p>بازرسی ضد زنگ و فرسایش:</p> <p>شرایط مناسب <input type="checkbox"/> شرایط نامناسب* <input type="checkbox"/></p> <p>* به صفحه مخصوص مراجعه کنید</p>
شرح / متفرقه	شماره صورتحساب	تاریخ: مایل (کیلومتر):
	مهر	<p>نوع عملکرد: سرویس</p> <p><input type="checkbox"/></p> <p><input type="checkbox"/></p>
		<p>بازرسی ضد زنگ و فرسایش:</p> <p>شرایط مناسب <input type="checkbox"/> شرایط نامناسب* <input type="checkbox"/></p> <p>* به صفحه مخصوص مراجعه کنید</p>

شرح / متفرقه	شماره صورتحساب	تاریخ: مایل (کیلومتر):
	<b>مهر</b>	<p>نوع عملکرد: سرویس</p> <p><input type="checkbox"/> <input type="checkbox"/></p> <hr/> <p>بازرسی ضد زنگ و فرسایش: شرایط مناسب <input type="checkbox"/> شرایط نامناسب* <input type="checkbox"/></p> <p>* به صفحه مخصوص مراجعه کنید</p>
شرح / متفرقه	شماره صورتحساب	تاریخ: مایل (کیلومتر):
	<b>مهر</b>	<p>نوع عملکرد: سرویس</p> <p><input type="checkbox"/> <input type="checkbox"/></p> <hr/> <p>بازرسی ضد زنگ و فرسایش: شرایط مناسب <input type="checkbox"/> شرایط نامناسب* <input type="checkbox"/></p> <p>* به صفحه مخصوص مراجعه کنید</p>
شرح / متفرقه	شماره صورتحساب	تاریخ: مایل (کیلومتر):
	<b>مهر</b>	<p>نوع عملکرد: سرویس</p> <p><input type="checkbox"/> <input type="checkbox"/></p> <hr/> <p>بازرسی ضد زنگ و فرسایش: شرایط مناسب <input type="checkbox"/> شرایط نامناسب* <input type="checkbox"/></p> <p>* به صفحه مخصوص مراجعه کنید</p>

شرح / متفرقه	شماره صورتحساب	مایل (کیلومتر) :	تاریخ:
	مهر	<input type="checkbox"/> <input type="checkbox"/>	<b>نوع عملکرد:</b> سرویس .....
			<b>بازرسی ضد زنگ و فرسایش:</b> شرایط مناسب <input type="checkbox"/> شرایط نامناسب* <input type="checkbox"/> * به صفحه مخصوص مراجعه کنید
	مهر	<input type="checkbox"/> <input type="checkbox"/>	<b>نوع عملکرد:</b> سرویس .....
			<b>بازرسی ضد زنگ و فرسایش:</b> شرایط مناسب <input type="checkbox"/> شرایط نامناسب* <input type="checkbox"/> * به صفحه مخصوص مراجعه کنید
	مهر	<input type="checkbox"/> <input type="checkbox"/>	<b>نوع عملکرد:</b> سرویس .....
			<b>بازرسی ضد زنگ و فرسایش:</b> شرایط مناسب <input type="checkbox"/> شرایط نامناسب* <input type="checkbox"/> * به صفحه مخصوص مراجعه کنید

شرح / متفرقه	شماره صورتحساب	تاریخ: مایل (کیلومتر):
	مهر	<b>نوع عملکرد:</b> سرویس <input type="checkbox"/> <input type="checkbox"/>
		<b>بازرسی ضد زنگ و فرسایش:</b> شرایط مناسب <input type="checkbox"/> شرایط نامناسب* <input type="checkbox"/> * به صفحه مخصوص مراجعه کنید
	مهر	<b>نوع عملکرد:</b> سرویس <input type="checkbox"/> <input type="checkbox"/>
		<b>بازرسی ضد زنگ و فرسایش:</b> شرایط مناسب <input type="checkbox"/> شرایط نامناسب* <input type="checkbox"/> * به صفحه مخصوص مراجعه کنید
	مهر	<b>نوع عملکرد:</b> سرویس <input type="checkbox"/> <input type="checkbox"/>
		<b>بازرسی ضد زنگ و فرسایش:</b> شرایط مناسب <input type="checkbox"/> شرایط نامناسب* <input type="checkbox"/> * به صفحه مخصوص مراجعه کنید

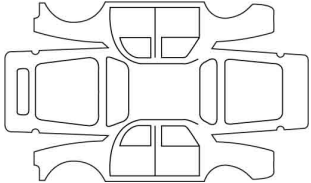
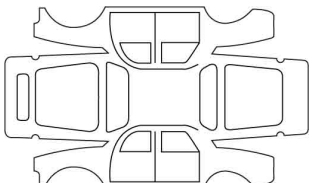
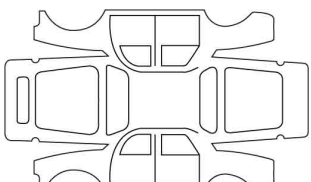


شرح/ متفرقه	شماره صورتحساب	تاریخ: مایل (کیلومتر):
	مهر	نوع عملکرد: سرویس <input type="checkbox"/> <input type="checkbox"/>
		بازرسی ضد زنگ و فرسایش: شرایط مناسب <input type="checkbox"/> شرایط نامناسب* <input type="checkbox"/> * به صفحه مخصوص مراجعه کنید
شرح/ متفرقه	شماره صورتحساب	تاریخ: مایل (کیلومتر):
	مهر	نوع عملکرد: سرویس <input type="checkbox"/> <input type="checkbox"/>
		بازرسی ضد زنگ و فرسایش: شرایط مناسب <input type="checkbox"/> شرایط نامناسب* <input type="checkbox"/> * به صفحه مخصوص مراجعه کنید
شرح/ متفرقه	شماره صورتحساب	تاریخ: مایل (کیلومتر):
	مهر	نوع عملکرد: سرویس <input type="checkbox"/> <input type="checkbox"/>
		بازرسی ضد زنگ و فرسایش: شرایط مناسب <input type="checkbox"/> شرایط نامناسب* <input type="checkbox"/> * به صفحه مخصوص مراجعه کنید

## بازرسی پوشیدگی و ضد زنگ (۱/۵)

اگر گارانتی تعمیر ادامه داشته باشد، در برگه زیر نشان داده می‌شود.

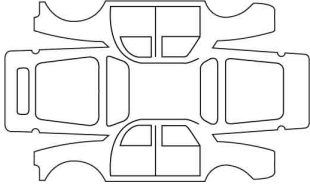
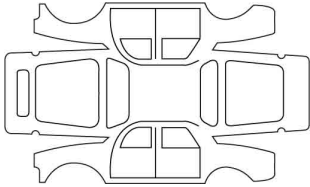
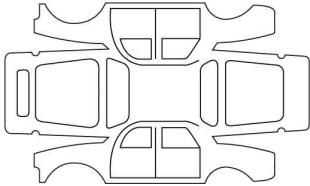
شماره شناسایی خودرو (VIN) .....

مهر		عملکرد تعمیر زنگ و فرسایش خودرو :
		تاریخ تعمیر:
مهر		عملکرد تعمیر زنگ و فرسایش خودرو :
		تاریخ تعمیر:
مهر		عملکرد تعمیر زنگ و فرسایش خودرو :
		تاریخ تعمیر:

## بازرسی پوسیدگی و ضد زنگ (۲/۵)

اگر گارانتی تعمیر ادامه داشته باشد، در برگه زیر نشان داده می‌شود.

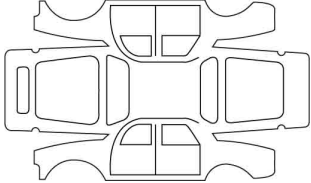
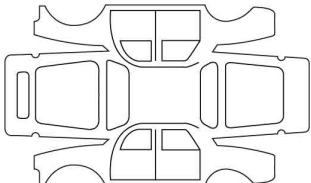
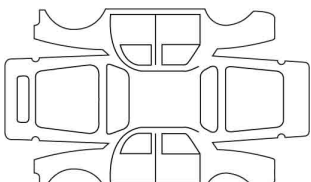
شماره شناسایی خودرو (VIN).....

مهر		عملکرد تعمیر زنگ و فرسایش خودرو :
		تاریخ تعمیر:
مهر		عملکرد تعمیر زنگ و فرسایش خودرو :
		تاریخ تعمیر:
مهر		عملکرد تعمیر زنگ و فرسایش خودرو :
		تاریخ تعمیر:

## بازرسی پوسیدگی و ضد زنگ (۳/۵)

اگر گارانتی تعمیر ادامه داشته باشد، در برگه زیر نشان داده می‌شود.

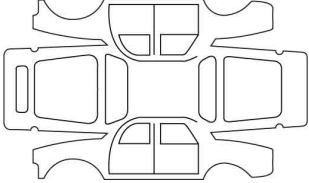
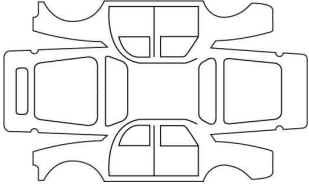
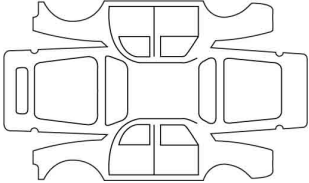
شماره شناسایی خودرو (VIN) .....

مهر		عملکرد تعمیر زنگ و فرسایش خودرو :
		تاریخ تعمیر:
مهر		عملکرد تعمیر زنگ و فرسایش خودرو :
		تاریخ تعمیر:
مهر		عملکرد تعمیر زنگ و فرسایش خودرو :
		تاریخ تعمیر:

## بازرسی پوسیدگی و ضد زنگ (۴/۵)

اگر گارانتی تعمیر ادامه داشته باشد، در برگه زیر نشان داده می‌شود.

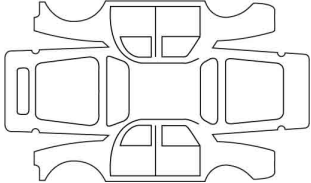
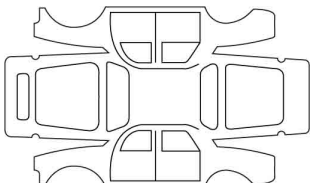
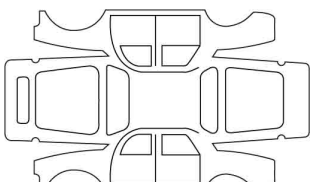
شماره شناسایی خودرو (VIN) .....

مهر		عملکرد تعمیر زنگ و فرسایش خودرو :
		تاریخ تعمیر:
مهر		عملکرد تعمیر زنگ و فرسایش خودرو :
		تاریخ تعمیر:
مهر		عملکرد تعمیر زنگ و فرسایش خودرو :
		تاریخ تعمیر:

## بازرسی پوسیدگی و ضد زنگ (۵/۵)

اگر گارانتی تعمیر ادامه داشته باشد، در برگه زیر نشان داده می‌شود.

شماره شناسایی خودرو (VIN) .....

مهر		عملکرد تعمیر زنگ و فرسایش خودرو :
		تاریخ تعمیر:
مهر		عملکرد تعمیر زنگ و فرسایش خودرو :
		تاریخ تعمیر:
مهر		عملکرد تعمیر زنگ و فرسایش خودرو :
		تاریخ تعمیر:

## جدول مصرف سوخت

نام خودرو	مصرف سوخت شهری (Lit/۱۰۰ km)	مصرف سوخت بین شهری (Lit/۱۰۰ km)	مصرف سوخت ترکیبی (Lit/۱۰۰ km)
داستر	۱۱.۷	۷.۳	۸.۹

## جدول مشخصات فنی خودرو

ردیف	عنوان	نام خودرو	مشخصات فنی
۱	نوع موتور	Duster	۲.۰ ۱۶V PETROL ENGINE (F4R)
۲	حجم موتور		۱۹۹Acc
۳	تعداد سوپاپ		۱۶
۴	حجم روغن موتور		۵.۴ لیتر
۵	نوع سوخت		بنزین بدون سرب با عدد اکتان توصیه شده در برجسب درب باک
۶	ظرفیت مخزن سوخت		۵۰ لیتر
۷	نوع گیربکس		۴-SPEED ۴-WHEEL DRIVE AUTOMATIC GEARBOX (DPA)
۸	حجم روغن گیربکس (کل)		۶.۳ لیتر
۹	حجم روغن گیربکس (تعویض روغن به همراه فیلتر)		۳.۸ لیتر
۱۰	نوع سیستم ترمز		کنترل کشش (TCS) , کنترل پایداری (ESC) , توزیع نیرو ترمز (EBD) , ترمز ضدقفل (ABS) , ترمز با نیروی کمکی (BA)
۱۱	نوع ترمز چرخ های جلو و عقب		محور جلو دیسکی-محور عقب کشکی (کاسه ای)

## قانون حمایت از حقوق مصرف کنندگان خودرو (۱/۳)

(مصوب مجلس شورای اسلامی مورخ ۳/۴/۸۶ به شماره ۴۹۵۲۵/۵۲۶)

ماده ۱ - اصطلاحات زیر در معانی مشروح مربوط به کاربرده می‌شود:

۱. خودرو: هر نوع وسیله نقلیه موتوری تولید داخل یا خارج برای استفاده در معابر عمومی برای حمل سرنشین و بار تا ظرفیت مجاز.
۲. عرضه‌کننده: هر شخص حقیقی یا حقوقی که به طور مستقیم یا از طریق واسطه فروش مبادرت به فروش خودروهای نو تولیدی و وارداتی خود می‌کند.
۳. واسطه فروش: هر شخص حقیقی یا حقوقی که با موافقت عرضه‌کننده نسبت به فروش خودرو اقدام می‌کند.
۴. نمایندگی مجاز: هر شخص حقیقی یا حقوقی که با موافقت عرضه‌کننده عهده‌دار فروش و خدمات پس از فروش خودرو در طول مدت ضمانت است.
۵. مصرف‌کننده: هر شخص حقیقی یا حقوقی که خودرو را برای استفاده شخصی یا عمومی در اختیار دارد.
۶. بهای خودرو: مبلغی است که در قرارداد واگذاری و یا در برگه فروش توسط عرضه‌کننده قید شده است.

ماده ۲ - عرضه‌کننده موظف به رعایت استانداردهای ابلاغی در مورد ایمنی، کیفیت، سلامت خودرو و مطابقت آن با ضمانت ارائه شده به مصرف‌کننده می‌باشد.

تبصره ۱- دوره تضمین نمی‌تواند کمتر از یک سال از زمان تحویل خودرو به مصرف‌کننده یا کارکردی برابر با سی هزار کیلومتر (هر کدام زودتر به پایان برسد) باشد.

تبصره ۲- دوره تعهد یا دوره تامین قطعات و ارائه خدمات فنی استاندارد، برابر ۱۰ سال از زمان تحویل رسمی آخرین خودرو به مصرف‌کننده می‌باشد.

ماده ۳ - عرضه‌کننده در طول مدت ضمانت مکلف به رفع هر نوع نقص یا عیب (ناشی از طراحی، مونتاژ، تولید یا حمل) است که در خودرو وجود داشته یا در نتیجه استفاده معمول از خودرو بروز نموده و با مفاد ضمانتنامه و مشخصات اعلام به مصرف‌کننده مغایر بوده یا مانع استفاده مطلوب از خودرو یا نافی ایمنی آن باشد یا موجب کاهش ارزش معاملاتی خودرو شود. هزینه رفع نقص یا عیب خودرو در طول مدت ضمانت و جبران کلیه خسارات وارده به مصرف‌کننده و اشخاص ثالث، اعم از خسارات مالی و جانی و هزینه‌های درمان ناشی از نقص یا عیب (که خارج از تعهدات بیمه شخص ثالث باشد) هزینه‌های حمل خودرو به تعمیرگاه، تامین خودروی جایگزین مشابه در طول مدت تعمیرات (چنانچه مدت توقف خودرو بیش از ۸۴ ساعت باشد) برعهده عرضه‌کننده می‌باشد.



## قانون حمایت از حقوق مصرف کنندگان خودرو (۲/۳)

تبصره ۱ - تعهدات عرضه کننده به طور مستقیم یا از طریق واسطه فروش یا نمایندگی مجاز ایفاء می شود. عرضه کننده مکلف به ایجاد شبکه خدمات پس از فروش یا نمایندگی های مجاز تعمیر و توزیع قطعات یدکی و تامین آموزش های لازم متناسب با تعداد خودروهای عرضه شده در سطح کشور بوده و نمی تواند مصرف کننده را به مراجعه به نمایندگی معینی اجبار نماید .

تبصره ۲ - در صورت بروز اختلاف بین طرفین موضوع ماده فوق، موضوع اختلافی حسب درخواست طرفین ابتدا در هیات حل اختلاف مربوطه، متشکل از نمایندگی های عرضه کننده خودرو، کارشناس رسمی دادگستری و کارشناس نیروی انتظامی به ریاست کارشناس رسمی دادگستری طرح و رای لازم با اکثریت آراء صادر خواهد شد. در صورت اعتراض هر یک از طرفین به رای صادره، خواسته در دادگاه صالحه قابل پیگیری خواهد بود. دادگاه صالحه باید خارج از نوبت و حداکثر ظرف دو ماه انشاء رای نماید .

ماده ۴ - چنانچه نقص یا عیب قطعات ایمنی خودرو در طول دوره ضمانت پس از سه بار تعمیر همچنان باقی باشد یا در صورتی که نقص یا عیب قطعاتی که موجب احتمال صدمه جسمی یا جانی اشخاص گردد و با یک تعمیر برطرف نشده باشد یا خودرو بیش از سی روز به دلیل تعمیرات غیر قابل استفاده بماند، عرضه کننده مکلف است حسب درخواست مصرف کننده خودروی معیوب را با خودروی نو تعویض یا با توافق، بهای آن را به مصرف کننده مسترد دارد. تبصره ۱- در صورت بروز اختلاف بین طرفین، حل و فصل آن از طریق هیات حل اختلاف موضوع تبصره (۲) ماده (۳۳) این قانون می باشد . تبصره ۲- عرضه کننده حق واگذاری یا استفاده از خودروی مسترد شده را پیش از رفع عیب ندارد، واگذاری خودروی مزبور پس از رفع عیب و نقص قبلی و با اعلام صریح عیوب مزبور در اسناد واگذاری مجاز می باشد .

ماده ۵ - عرضه کننده، واسطه فروش و نمایندگی مجاز تعمیر موظفند هر بار که خودروی موضوع ضمانت، مورد تعمیر یا خدمات مختلف دوره ای قرار می گیرد، پس از اتمام کار، به صورت مکتوب کلیه عیوبها و نقص های اعلامی از سوی مصرف کننده، اقدام های انجام شده و قطعات تعمیر یا تعویض شده را در صورت وضعیت ذکر نموده و آن را تسلیم مصرف کننده نماید .

تبصره - استفاده از قطعات غیر استاندارد یا تایید نشده توسط عرضه کننده و نمایندگی های مجاز تعمیر ممنوع می باشد .

ماده ۶ - چنانچه انجام تعهدات عرضه کننده به دلیل حوادث غیر مترقبه (غیر قابل پیش بینی و غیر قابل رفع) ناممکن باشد، این تعهدات به حالت تعلیق درمی آید. مدت تعلیق به دوره ضمانت افزوده می شود د.

## قانون حمایت از حقوق مصرف کنندگان خودرو (۳/۳)

ماده ۷ - هر نوع توافق مستقیم یا غیر مستقیم بین عرضه کننده، واسطه فروش یا مصرف کننده که به موجب آن تمام یا بخشی از تعهداتی که عرضه کننده بر طبق این قانون و یا ضمانتنامه صادر بر عهده دارد، ساقط نماید یا به عهده واسطه فروش یا هر عنوان دیگری گذارده شود، در برابر مصرف کننده باطل و بلااثر می باشد .

تبصره - انعقاد هر نوع قراردادی که حقوق و تکالیف طرفین قرارداد و مشمولین این قانون در آن رعایت نشود به استناد ماده ۱۰ قانون مدنی و مورد مشابه غیر قانونی و از درجه اعتبار ساقط است .

ماده ۸ - هرگونه عیب و نقص و خسارات جانی و مالی وارده به مصرف کننده و اشخاص ثالث که به دلیل تعویض یا نصب قطعات و سیستم های جانبی و یا دریافت خدمات خارج از شبکه رسمی و مجاز عرضه کننده توسط مصرف کننده طی دوران ضمانت ایجاد شود از شمول این قانون خارج است و هیچ گونه حقی برای مصرف کننده و اشخاص ثالث در برابر عرضه کننده ایجاد نمی کند .

ماده ۹ - عرضه کننده مکلف است تعهدات موضوع این قانون را به صورت کتبی در اوراق ضمانتنامه قید نموده و در زمان تحویل خودرو، به نحو مقتضی موضوع این قانون را به طور صریح و روشن به مصرف کننده اعلام نماید .

ماده ۱۰ - آئین نامه اجرایی این قانون (به ویژه در مورد ملاک های ایجاد نمایندگی مجاز تعمیر در سطح کشور به ازاء تعداد خودروها عرضه شده) ظرف سه ماه از تاریخ تصویب توسط وزارت صنایع و معادن تهیه شده و به تصویب هیات وزیران می رسد .

ماده ۱۱ - وزارت صنایع و معادن مکلف به نظارت بر اجرای این قانون در راستای حفظ حقوق مصرف کنندگان و اعلام گزارش ادواری شش ماهه به کمیسیون صنایع و معادن مجلس شورای اسلامی است .

## آیین نامه اجرایی قانون حمایت از حقوق مصرف کنندگان خودو (۱/۱۲)

شماره ۷۴۱۵ / ت ۵۱۶۸۱ ه

۲۸/۱/۱۳۹۵

وزارت صنعت، معدن و تجارت سازمان ملی استاندارد ایر ان  
هیات وزیران در جلسه ۲۲/۱/۱۳۹۵ به پیشنهاد شماره ۲۵۵۳۸۵/۶۰ مورخ ۹/۱۲/۱۳۹۳ وزارت صنعت، معدن و تجارت و به استناد ماده (۱۰) قانون  
حمایت از حقوق مصرف کنندگان خودرو - مصوب ۱۳۸۶ - آیین نامه اجرایی قانون مذکور را به شرح زیر تصویب کر د:

ماده ۱ - ضوابط مندرج در این آیین نامه شامل تمام عرضه کنندگان، واسطه های فروش، واسطه های خدمات پس از فروش و نمایندگی های مجاز انواع  
وسایل نقلیه موتوری اعم از سواری، مینی بوس، میدل باس، اتوبوس، ون، وانت، کامیون، کامیون، کشنده، تریلر و انواع موتورسیکلت ساخت داخل کشور یا  
خارج می باشد .

ماده ۲ - در این آیین نامه اصطلاحات زیر در معانی مشروح مربوط به کار می روند :

الف - قانون: قانون حمایت از حقوق مصرف کنندگان خودرو - مصوب ۱۳۸۶ -

ب - وزارت: وزارت صنعت، معدن و تجارت.

پ - عرضه کننده: هر شخص حقیقی یا حقوقی که به طور مستقیم یا از طریق واسطه فروش، مبادرت به فروش خودروهای نو ساخت داخل کشور یا  
وارداتی خود می نماید .

ت - خدمات پس از فروش: کلیه خدمات پس از فروش یک محصول از قبیل ضمانت و تعهد شامل پشتیبانی خدمات، تعمیرات و تامین قطعات استاندارد  
که موجب تضمین کارکرد مطلوب محصول می باشد .

ث - واسطه خدمات فروش و پس از فروش: اشخاص حقیقی یا حقوقی که با موافقت عرضه کننده، صرفاً یا توأماً عهده دار خدمات فروش و پس از فروش  
خودرو از طریق نمایندگی های مجاز می باشند. واسطه مذکور می تواند به عنوان بخشی از مجموعه عرضه کننده یا به عنوان شرکتی مستقل تحت نظارت  
عرضه کننده فعالیت نموده و خدمات خود را ارائه نماید .

ج - نمایندگی مجاز: هر شخص حقیقی یا حقوقی که با موافقت عرضه کننده عهده دار فروش و خدمات پس از فروش خودرو در طول مدت ضمانت است .

چ - شیوه ارایه خدمات پس از فروش خودرو: براساس استاندارد ملی شماره (۱۹۱۱۷) درخصوص تعیین شیوه مربوط به امور خدمات پس از فروش خودرو،  
شاخص ها و نحوه ارزیابی عرضه کننده، واسطه خدمات پس از فروش و نمایندگی های مجاز آن و همچنین رده بندی و پایش عملکرد آنها می باشد.

## آیین نامه اجرایی قانون حمایت از حقوق مصرف کنندگان خود (۲/۱۲)

- ح - دستورالعمل شرایط، ضوابط و ارزیابی خدمات فروش خودرو: دستورالعملی که به منظور تعیین شیوه مربوط به امور خدمات فروش خودرو، شاخص‌ها و نحوه ارزیابی عرضه کننده، واسطه خدمات فروش و نمایندگی‌های آن و همچنین رده بندی و پایش عملکرد آنها توسط وزارت تهیه و ابلاغ می‌شود.
- خ - خدمات دوره تضمین: مجموعه خدمات تعمیرات، تأمین و تعویض قطعات یا تعویض خودرو که در یک دوره زمانی یا طی مسافت مشخص مطابق مواد (۱۲) و (۱۳) این آیین‌نامه و انجام آن به صورت رایگان به عهده عرضه کننده می‌باشد.
- د - خدمات دوره تعهد: مجموعه خدمات تعمیرات، تأمین و تعویض قطعات و پشتیبانی خدمات که در یک دوره زمانی مشخص مطابق ماده (۱۵) این آیین‌نامه و در قبال دریافت اجرت "برابر با نرخ مصوب موضوع بند (ط) ماده (۲) این آیین‌نامه" از سوی عرضه کننده برای مصرف کننده انجام می‌شود.
- ذ - خدمات سیار: خدمات امداد و تعمیراتی که در محل استقرار خودرو در بیرون از نمایندگی مجاز به مصرف کننده ارائه می‌شود.
- ر - خدمات فنی استاندارد: خدماتی که مطابق با استاندارد کارخانه‌ای، ملی، بین‌المللی یا سایر استانداردها و دستورالعمل‌های تخصصی رسمی باشد.
- ز - ضمانت‌نامه: سندی است به زبان فارسی و در برگیرنده مسئولیت دوره ضمانت و تعهد خدمات عرضه کننده و استفاده مطلوب از خودرو که توسط عرضه کننده به همراه خودرو، تحویل مصرف کننده می‌شود.
- ژ - استفاده مطلوب از خودرو: استفاده از هر خودرو مطابق مشخصات اعلام شده از سوی عرضه کننده به ویژه در مورد تعداد سرنشین و مقدار بار.
- س - کتابچه راهنمای مصرف کننده: کتابچه‌ای است حداقل به زبان فارسی، که باید در زمان تحویل خودرو از طرف عرضه کننده به مصرف کننده تسلیم شود. این کتابچه باید حاوی مواردی از قبیل نحوه استفاده مطلوب از خودرو، عناوین متعلقات الزامی همراه خودرو از قبیل رادیو پخش، چرخ زاپاس، جک، آچار چرخ، کف پوش متحرک، مثلث خطر و تجهیزات اضافی خودرو، میزان مصرف سوخت (به تفکیک سیکل شهری، برون شهری و ترکیبی) و همچنین عناوین بازدیدهای دوره‌ای، نام و نشانی نمایندگی‌های مجاز شبکه فروش و خدمات پس از فروش، متن قانون، آیین‌نامه و دستورالعمل‌های اجرایی آن باشد.
- ش - تأمین خودروی جایگزین مشابه: واگذاری خودروی مشابه و در صورت عدم امکان، پرداخت خسارت توقف خودرو در دوره تضمین است.
- ص - قیمت کارشناسی: قیمتی که بر اساس نظر کارشناس رسمی دادگستری در رشته مرتبط تعیین می‌شود.
- ض - شرکت بازرسی: شخصیت حقوقی دارای صلاحیت از طرف سازمان ملی استاندارد ایران که توسط وزارت برای انجام ارزیابی عملکرد عرضه کننده، واسطه فروش، واسطه خدمات پس از فروش، نمایندگی‌های مجاز و ارائه گزارش‌های ادواری یا موردی به وزارت و عرضه کننده انتخاب می‌شود.
- ط - نرخ خدمات و قطعات: نظر به صنفی بودن فعالیت نمایندگی‌های مجاز، واسطه خدمات پس از فروش و خدمات سیار، اجرت یا دستمزد خدمات و همچنین نرخ قطعات و مواد مصرفی مطابق ماده (۱۵) اصلاحی قانون نظام صنفی کشور - مصوب ۲۹۳۱ - با محوریت کمیسیون نظارت تعیین و در ازای ارائه خدمات و ابلاغ صورتحساب رسمی به مصرف کننده، از وی دریافت می‌شود.

## آیین نامه اجرایی قانون حمایت از حقوق مصرف کنندگان خودرو (۳/۱۲)

- ظ - خودروی نو: خودرویی که به هنگام تحویل به مصرف کننده بیش از (۹۹) کیلومتر طی مسافت نکرده باشد .
- ع - عیب: زیاده، نقیصه و یا تغییر حالتی که موجب کاهش ارزش اقتصادی کالا، خدمت یا عدم امکان استفاده متعارف از آن می شود .
- غ - قطعه ایمنی خودرو: قطعاتی که عیب آنها موجب احتمال صدمه جسم، جان و مال اشخاص گر دد.
- تبصره - فهرست این قطعات توسط وزارت با همکاری سازمان ملی استاندارد ایران و پلیس راهنمایی و رانندگی نیروی انتظامی جمهوری اسلامی ایران تهیه و اعلام می شود .
- ف - عیب ایمنی: عیوبی که احتمال ایجاد صدمه به جسم، جان و مال اشخاص گر دد.
- تبصره - وزارت موظف است با همکاری سازمان ملی استاندارد ایران و پلیس راهنمایی و رانندگی جمهوری اسلامی ایران، فهرست عیوب ایمنی خودرو و همچنین قطعات مشمول استاندارد اجباری خودرو را تهیه و ابلاغ نماید .
- ق - قطعه و ماده مصرفی: قطعات و موادی مانند روغن ها (نظیر روغن موتور و گیربکس)، مایعات (نظیر مایع ضدیخ و مایع شیشه شوی)، فیلترها (نظیر فیلتر بنزین، هوا و روغن) و سایر قطعات و موادی که فهرست کامل آن توسط وزارت تهیه و ابلاغ خواهد شد .
- ک - استانداردها و مقررات ابلاغی: کلیه معیارها و مشخصات ناظر بر تولید، ایمنی، کیفیت، آلاینده‌گی زیست محیطی، فروش و خدمات پس از فروش خودرو که از سوی وزارت، سازمان ملی استاندارد ایران، سازمان حفاظت محیط زیست و وزارت نفت ابلاغ و رعایت آنها از سوی عرضه کننده الزامی است .
- تبصره - استانداردهای فنی شرکت‌های عرضه کننده در صورت عدم معایرت با موارد فوق، جزو استانداردهای ابلاغی محسوب خواهد شد .
- ماده ۳ - عرضه کننده موظف است در سامانه اطلاع رسانی خود، نسبت به فروش اینترنتی محصولات با قید مشخصات خودرو و شرایط فروش از قبیل نشان تجاری، نوع، تیپ، رنگ، تجهیزات درخواستی، قیمت خودرو، سود مشارکت، زمان تحویل و سایر موارد مرتبط اقدام نماید .
- تبصره - عرضه کننده موظف است حداقل دو روز کاری قبل از اجرای فرآیند فروش شرایط موصوف را اطلاع رسانی عمومی نماید .

# آیین نامه اجرایی قانون حمایت از حقوق مصرف کنندگان خودرو (۴/۱۲)

## ضوابط و روش های مختلف فروش

سفارشی تعداد محدود	مشارکت در تولید	پیش فروش		تحويل فوری	
		عادی	قطعی		
قیمت توافقی زمان عقد قرارداد	قیمت زمان تحويل مندرج در قرارداد	قیمت زمان تحويل مندرج در قرارداد	قیمت قطعی زمان عقد قرارداد	قیمت قطعی زمان عقد قرارداد	قیمت
داخلی سه ماه وارداتی چهار ماه	سه سال	دوازده ماه	نه ماه	سی روز	حداکثر تاریخ تحويل
-	حداقل سود سپرده سه ساله نظام بانکی	حداقفا سود سپرده یک ساله نظام بانکی	حداقفا سود سپرده برابر مقررات نظام بانکی در مدت قرارداد	-	حداقفا سود مشارکت
حداکثر سه درصد کمتر از نرخ سودسپرده یک ساله نظام بانکی	حداکثر سه درصد کمتر از نرخ سودسپرده یک ساله نظام بانکی	حداکثر سه درصد کمتر از نرخ سودسپرده یک ساله نظام بانکی	حداکثر سه درصد کمتر از نرخ سودسپرده یک ساله نظام بانکی	حداکثر سه درصد کمتر از نرخ سودسپرده یک ساله نظام بانکی	حداقل سود انصراف ( درصد )
سه درصد ماهانه	سود مشارکت بعلاوه یک درصد ماهانه	سود مشارکت بعلاوه یک درصد ماهانه	سود مشارکت بعلاوه یک درصد ماهانه	دو و نیم درصد ماهانه	جبران تأخیر در تحويل
در صورت تأخیر پیش از دو ماه در تحويل خودرو موضوع قرارداد، مشتری حق انصراف خواهد داشت.	در صورت عدم امکان تحويل خودرو موضوع قرارداد، خودروی جایگزین از میان خودروهای تولیدی به انتخاب مشتری و شرایط مفاد قرارداد تحويل داده خواهد شد. این موضوع شامل خودروی وارداتی نمی‌شود.			نداشتن تعهدات معوق	شرایط

## آیین نامه اجرایی قانون حمایت از حقوق مصرف کنندگان خودرو (۵/۱۲)

در کلیه روش‌ها، اطمینان از تأمین CBU/CKD و شماره گذاری توسط عرضه کننده الزامی است .

- در کلیه روش‌ها، امکان پرداخت وجه ثمن خودرو به صورت اقساطی میسر می‌باشد .
- در صورت استفاده از تسهیلات بانک‌ها، مؤسسات اعتباری و شرکت‌های لیزینگ، رعایت قوانین مرتبط با آن و حصول اطمینان عرضه کننده از تأمین و پرداخت تسهیلات توسط بانک‌ها، مؤسسات اعتباری و شرکت‌های لیزینگ به متقاضی، پیش از انعقاد قرارداد و دریافت وجوه، الزامی است .
- تعهدات معوق: در فروش‌های فوری، تعهداتی است که طبق قرارداد سررسید شده ولی خودرو تحویل نگردیده است .

تبصره ۱ - حداکثر مبلغ قابل دریافت در قراردادهای پیش فروش معادل پنجاه درصد قیمت فروش نقدی محصول مورد نظر در هنگام عقد قرارداد می باشد .

تبصره ۲ - سود انصراف و خسارت تأخیر مندرج در بخش ضوابط فروش، به صورت روزشمار محاسبه می‌شود .

ماده ۵ - عرضه کننده موظف است قبل از اقدام به پیش فروش خودرو، مجوز مربوط شامل تعداد خودروی قابل عرضه را از وزارت اخذ نماید .

ماده ۶ - عرضه کننده موظف است نسبت به عقد قرارداد فروش با مصرف کننده اقدام نماید. در قرارداد فروش قید مشخصات خودرو مورد نظر از قبیل نشان تجاری، نوع، تیپ، رنگ و شرایط موضوع قرارداد مانند قیمت فروش، نرخ سود مشارکت، تاریخ تحویل خودرو با تعیین ماه و هفته تحویل، خسارت تأخیر در تحویل، فهرست متعلقات الزامی همراه خودرو از قبیل رادیو پخش، چرخ زاپاس، جک، آچار چرخ، کفپوش متحرک، مثلث خطر و تجهیزات درخواستی و ارائه یک نسخه از اصل قرارداد به مصرف کننده، الزامی است .

تبصره - هرگونه تغییر در استانداردهای اجباری پس از عقد قرارداد، چنان چه موجب افزایش هزینه و مشمول قیمت گذاری شود، با تصویب مرجع قیمت گذاری در قیمت فروش لحاظ می‌شود .

ماده ۷ - عرضه کننده موظف است در قرارداد پیش فروش، سود مشارکت وجوه دریافتی را از تاریخ دریافت ودیعه تا تاریخ تحویل مندرج در قرارداد پرداخت نماید .

تبصره ۱ - عرضه کننده موظف است در صورت تأخیر در تحویل خودرو، از تاریخ تحویل مندرج در قرارداد تا زمان تحویل خودرو به مصرف کننده، مبلغ خسارت تأخیر در تحویل را نسبت به وجوه پرداختی محاسبه و پرداخت نماید .

تبصره ۲ - در صورتی که مصرف کننده پس از ابلاغ دعوت نامه کتبی عرضه کننده، ظرف پانزده روز کاری نسبت به تصفیه حساب خودرو موضوع قرارداد اقدام ننماید، عرضه کننده می‌تواند خودرو را به سایر متقاضیان تحویل و نوبت مصرف کننده را به موعده دیگری که نحوه تعیین آن در قرارداد مشخص شده، موکول نماید .

## آیین نامه اجرایی قانون حمایت از حقوق مصرف کنندگان خودرو (۶/۱۲)

تبصره ۳ - در صورت اعلام انصراف مصرف کننده یک ماه پس از عقد قرارداد، سود انصراف بر مبنای ضرایب مندرج در جدول ذیل ماده (۴) این آیین نامه محاسبه و پرداخت می شود.

عرضه کننده موظف است سود انصراف و مبلغ پرداختی را ظرف بیست روز به مصرف کننده پرداخت نماید. انصراف مصرف کننده قبل از یک ماه از زمان عقد قرارداد مشمول سود انصراف نمی شود.

تبصره ۴ - در صورتی که زمان بازپرداخت وجوه پرداختی مصرف کننده بیش از بیست روز شود، سود انصراف متعلقه از تاریخ تأخیر تا تاریخ بازپرداخت وجوه مذکور نیز باید محاسبه و پرداخت گردد.

ماده ۸ - عرضه کننده موظف است هرگونه تغییر در شرایط عرضه را نسبت به شرایط مندرج در قرارداد به استثنای الزامات قانونی، رضایت کتبی مصرف کننده در الحاقیه قرارداد منعقد، قبل از ارسال دعوت نامه تکمیل وجه، قید و به تأیید و امضای طرفین برساند.

تبصره - در صورت بروز مشکل در فرآیند رعایت استانداردهای مصوب و تأخیر در تحویل خودرو، مسئولیت جبران خسارات وارده و کسب رضایت مصرف کننده بر عهده عرضه کننده است.

ماده ۹ - عرضه کننده موظف است در زمان تحویل، خودروی درخواستی مصرف کننده را در حضور وی کنترل نموده و پس از حصول اطمینان از عدم وجود عیب، خودرو را تحویل دهد.

تبصره ۱ - عرضه کننده موظف است در صورت وجود عیب احتمالی در خودرو، عیب مربوط را مطابق زمان استاندارد تعمیراتی مربوط، رفع کند مشروط بر آن که رفع عیب، موجب کاهش ارزش قیمتی خودرو نگردد. در غیر این صورت عرضه کننده موظف است نسبت به تعویض خودرو و یا اخذ رضایت کتبی مصرف کننده اقدام نماید.

تبصره ۲ - در صورتی که مصرف کننده در دوره تضمین به نمایندگی مجاز مراجعه نماید و رفع کامل عیوب خودرو تحت هر شرایطی در مدت زمان باقی مانده از دوره مذکور برای نمایندگی مجاز مقدور نباشد، عرضه کننده یا واسطه فروش با نمایندگی مجاز موظف است ضمن الزام نمایندگی مجاز به اعلام کتبی موضوع به مصرف کننده ترتیبی اتخاذ نماید که خودرو در اولین فرصت ممکن تحت شرایط تضمین رفع عیب گردد.

تبصره ۳ - عرضه کننده موظف است در صورتی که رفع عیوب خودرو مستلزم گذشت زمان باشد، ضمن ثبت دقیق عیوب خودرو در دو نسخه و تحویل یک نسخه از آن به مصرف کننده، برابر ماده (۱۷) این آیین نامه رفتار نماید.



## آیین نامه اجرایی قانون حمایت از حقوق مصرف کنندگان خودرو (۷/۱۲)

ماده ۱۰ - عرضه کننده موظف است سند فروش، صورتحساب فروش همراه با درج تفکیکی اقلام تشکیل دهنده، بهای خودرو شامل بهای خالص خودرو، شماره گذاری، بیمه، عوارض، مالیات و سایر موارد مربوط، برگه‌های ضمانت، کتابچه راهنمای مصرف کننده حداقل به زبان فارسی و تجهیزات اضافی را در زمان تحویل خودرو به مصرف کننده ارائه نماید .

ماده ۱۱ - عرضه کننده موظف است نسبت به تهیه نظامات و دستورالعمل‌های زیر و نظارت بر حسن اجرای آن، در چارچوب دستورالعمل ابلاغی وزارت اقدام نماید :

- الف - فرآیند فروش.
- ب - فرآیند و نظام پرداخت سود و خسارت متعلقه به مصرف کنند .
- پ - بازرسی قبل از تحویل خودرو.
- ت - حمل مناسب خودرو از محل عرضه کننده تا نمایندگی مجاز.
- ث - نظام آموزش کارکنان شرکت عرضه کننده و نمایندگی‌های مجاز خود.
- ج - پذیرش، گردش کار خدمات قابل ارائه، برنامه ریزی تعمیرات و ترخیص خودرو به نمایندگی مجاز.
- چ - راهنمای تعمیراتی بخشهای مختلف خودرو.
- ح - نظام تأمین و توزیع به موقع کلیه قطعات مورد نیاز واسطه خدمات پس از فروش و نمایندگی مجاز آنها .
- خ - نظام تشویق، تنبیه و اعطا و لغو نمایندگی‌های مجاز خود.
- د - ارتقای کمی و کیفی شبکه نمایندگیهای مجاز خود.
- ذ - اطلاع رسانی شفاف رتبه نمایندگی و حقوق مشتریان در محل پذیرش نمایندگی مجاز.
- ر - نظام نظرسنجی از مراجعین کلیه نمایندگی‌های مجاز .
- ز - ساز و کار ردیابی قطعات به ویژه قطعات ایمنی نصب شده بر روی خودرو.
- ژ - نظام رسیدگی به شکایات و تعیین تکلیف موضوع با رعایت ضوابط قانونی ظرف بیست روز.
- س - نظام ارایه خدمات سیار و طرحهای امدادی در دوره تضمین و دوره تعهد برای مشترکین خود .

ماده ۱۲ - دوره تضمین برای خودروهای سبک شامل سواری، ون و وانت از تاریخ تحویل به مصرف کننده حداقل دو سال یا کارکردی برابر چهل هزار (۴۰۰۰۰) کیلومتر هرکدام زودتر فرا برسد، برای خودروهای سنگین شامل مینی بوس، میدل باس، اتوبوس، کامیونت، کامیون و کشنده از تاریخ تحویل به مصرف‌دهنده حداقل دو سال یا کارکردی برابر دویست هزار (۲۰۰۰۰۰) کیلومتر، هرکدام زودتر فرا برسد و برای انواع موتورسیکلت از تاریخ تحویل به مصرف کن‌ح مدنقل یک سال می باشد.

## آیین نامه اجرایی قانون حمایت از حقوق مصرف کنندگان خودرو (۸/۱۲)

تبصره ۱ - عرضه کننده می تواند براساس سیاست تجاری خود و به منظور افزایش رضایت‌مندی مصرف کننده، نسبت به افزایش دوره تضمین یا تعهد اقدام نماید که در این صورت باید جزئیات شرایط آن به طور کتبی و شفاف به مصرف کننده اعلام گردد.

تبصره ۲ - ضمانت رنگ برای خودروهای سبک حداقل سه سال، برای خودروهای سنگین حداقل هجده ماه و برای موتورسیکلت حداقل سه ماه می باشد.

تبصره ۳ - عرضه کننده موظف است قطعات، مواد مصرفی و استهلاکی ناشی از عیوب کیفی و مونتاژی در هر یک از مجموعه های خودرو را مشمول خدمات دوره تضمین نماید.

تبصره ۴ - تعمیر یا تعویض قطعات خودرو، ناشی از خسارت حاصل از حادثه یا تصادف که به علت عیب فنی خودرو نباشد، مشمول ضمانت نمی گردد.

ماده ۱۳ - کلیه قطعات و مجموعه های خودرو به جز قطعات و مواد مصرفی، مشمول خدمات دوره تضمین می‌باشند.

تبصره ۱ - فهرست قطعاتی که به عنوان قطعات و مواد مصرفی قلمداد نشده ازجمله تجهیزات کاهنده آلاینده هوا شامل کربن کنیستر، کاتالیست کانورتور، حسگر دوم اکسیژن و عمر کارکرد آنها کمتر از مدت زمان مورد نظر در دوره تضمین خودرو می باشد، توسط وزارت تعیین و ابلاغ خواهد شد.

تبصره ۲ - عملکرد صحیح سیستم و قطعات کیسه هوا صرفاً مشمول دوره تضمین نبوده و براساس استانداردهای ابلاغی شامل دوران تعهد نیز می باشد.

ماده ۱۴ - عیوب ناشی از عدم انجام خدمات دوره ای مطابق با شرایط مندرج در کتابچه راهنمای مصرف کننده خودرو در شبکه نمایندگی های مجاز شرکت عرضه کننده خودرو، باعث خروج مجموعه‌های مرتبط خودرو به خدمت مورد نظر، از شرایط تضمین می گردد.

ماده ۱۵ - مدت زمان تعهد خدمات شامل تعمیرات و تأمین قطعات، ده سال بعد از فروش آخرین دستگاه خودرو از همان نشان تجاری و نوع خودرو، توسط عرضه کننده می باشد.

ماده ۱۶ - عرضه کننده موظف است نسبت به راه اندازی سامانه ای مبتنی بر فناوری اطلاعات به منظور رعایت مفاد ماده (۵) قانون و تعیین زمان و محل مراجع مصرف کننده به نمایندگی‌های مجاز در دوره تضمین و تعهد اقدام نماید. در صورتی که مصرف کننده تأکید بر پذیرش در نمایندگی خاصی را داشته باشد عرضه کننده باید در اولین زمان ممکن، نسبت به اجرای این درخواست، اقدام نماید.

ماده ۱۷ - عرضه کننده موظف است چنانچه رفع عیوب خودرو در دوره تضمین که ناشی از خسارت حاصل از حادثه و یا تصادف نباشد و بیش از دو روز کاری یا زمن استاندارد تعمیرات تأیید شده به طول انجامد، به تأمین خودرو مشابه جایگزین در طول مدت تعمیرات و در صورت عدم امکان، پرداخت خسارت حق توقف خودرو به شرح مفاد این آیین‌نامه اقدام نماید.

## آیین نامه اجرایی قانون حمایت از حقوق مصرف کنندگان خودرو (۹/۱۲)

تبصره ۱ - مدت زمان توقف خودرو، برای پرداخت خسارت در دوره تضمین و دوره تعهد به ترتیب بعد از دو و هفت روز کاری و یا زمان استاندارد تعمیرات تأیید شده، برای کلیه روزهای توقف خودرو در نمایندگی اعم از تعطیل و غیرتعطیل بدون در نظر گرفتن فرآیندهای داخلی سازنده و واردکننده و نیز واسطه خدمات پس از فروش و یا نمایندگی مجاز آن، آغاز و در روزی که نمایندگی مجاز پس از انجام تعمیرات لازم، آمادگی تحویل خودرو به مصرف کننده را اعلام نماید، پایان می یابد. در هر صورت مدت زمان توقف خودرو به دوره تضمین یا تعهد خودروی مربوط اضافه می شود.

تبصره ۲ - در صورت مراجعه مصرف کننده برای رفع عیب تکراری به همان نمایندگی مجاز و یا هریک از نمایندگی های مجاز دیگر برای بار دوم و یا بیشتر، زمان توقف خودرو از بدو تاریخ پذیرش خودرو برای پرداخت خسارت محاسبه می گردد.

تبصره ۳ - در صورتی که عیوب موجود در هر یک از مجموعه های خودرو که به تشخیص مرجع رسیدگی کننده موضوع ماده (۳) قانون موجب بروز حادثه یا تصادف و یا آلاینده گی بیش از حد مجاز هوا گردد، خدمات مربوط مشمول ضوابط این ماده بوده و بر عهده عرضه کننده خودرو می باشد .

ماده ۱۸ - ضوابط پرداخت خسارت توقف خودرو به استثنای خسارات ناشی از موارد حادثه و تصادف به شرح زیر است :

الف - خودروی سواری: از زمان تحویل خودرو به نمایندگی مجاز به ازای هر روز توقف مازاد، به میزان یادشده در ماده (۱۷) این آیین نامه به مقدار پانزده ده هزارم (۰.۰۰۱۵) بهای خودرو به عنوان هزینه توقف توسط عرضه کننده به مصرف کننده پرداخت می شود.

ب - خودروی عمومی (تاکسی، وانت، ون): از زمان تحویل خودرو به نمایندگی به ازای هر روز توقف مازاد به میزان یاد شده در ماده (۱۷) این آیین نامه به مقدار دو هزارم (۰.۰۰۲) بهای خودرو به عنوان هزینه توقف توسط عرضه کننده به مصرف کننده پرداخت می شود.

پ - خودروی سنگین (مینی بوس، میدل باس، اتوبوس، کامیونت، کامیون وکشنده): به ازای هر روز توقف مازاد به میزان یاد شده در ماده (۱۷) این آیین نامه به مقدار یک هزارم (۰.۰۰۱) بهای خودرو به عنوان هزینه توقف توسط عرضه کننده به مصرف کننده پرداخت می شود.

ت - موتورسیکلت: به ازای هر روز توقف مازاد به میزان یاد شده در ماده (۱۷) این آیین نامه به مقدار یک هزارم (۰.۰۰۱) بهای موتورسیکلت به عنوان هزینه توقف توسط عرضه کننده به مصرف کننده پرداخت می شود.

تبصره ۱ - در صورت عدم توافق طرفین نسبت به مبلغ خسارت توقف خودرو، مراتب با کسب نظر کارشناس رسمی دادگستری انجام می پذیرد.

تبصره ۲ - عرضه کننده موظف است رأساً یا از طریق واسطه خدمات پس از فروش خود پس از اخذ مدارک مثبت در مورد احراز مالکیت خودرو، نسبت به پرداخت خسارت توقف خودرو در کمتر از پانزده روز اقدام نماید .

تبصره ۳ - در صورتی که توقف خودروی سنگین بیش از یک ماه به طول انجامد، با موافقت کتبی مصرف کننده برای هر روز توقف خودرو مازاد بر یک ماه، عرضه کننده ملزم به پرداخت دو ده هزارم (۰.۰۰۰۲) بهای خودرو علاوه بر مقدار قبلی می باشد .

## آیین نامه اجرایی قانون حمایت از حقوق مصرف کنندگان خودرو (۱۰/۱۲)

ماده ۱۹ - عرضه کننده موظف است رأساً یا از طریق واسطه فروش و خدمات پس از فروش، ساز و کار پرداخت هزینه خسارات وارده به مصرف کننده شامل موارد شاره شده در قانون و این آیین نامه را راه اندازی و اجرا نماید. عملکرد این نظام باید به گونه ای باشد که مصرف کننده را از میزان و چگونگی دریافت هزینه ها و خسارت خودروی خود مطلع نماید .

ماده ۲۰ - عرضه کننده موظف است رأساً یا از طریق شبکه نمایندگی مجاز خود تحت هر شرایطی به پذیرش کلیه خودروهایی که به دلیل وجود عیب قطعات ایمنی قادر به تردد نیستند، اقدام نماید .

تبصره - عرضه کننده موظف است در دوره تضمین، هزینه های بارگیری و حمل خودروهای در راه مانده و غیرقابل تعمیر به نزدیک ترین نمایندگی مجاز را به استثنای موارد تصادفی که ناشی از عیوب سایر قطعات و مجموعه های خودرو نباشد، تقبل نماید .

ماده ۲۱ - عرضه کننده در دوره تعهد موظف است از طریق واسطه خدمات پس از فروش و یا نمایندگیهای مجاز، نسبت به پذیرش تمام خودروهای تحت مسئولیت خود و همچنین سایر خودروهای مشابه وارداتی توسط اشخاص حقیقی و حقوقی فاقد نمایندگی رسمی، مطابق با دستورالعمل ابلاغی وزارت اقدام نماید .

ماده ۲۲ - عرضه کننده موظف است نسبت به تعیین نرخ خدمات تعمیرات، قطعات یدکی و مواد مصرفی مطابق بند (ط) ماده (۲) این آیین نامه و همچنین تدوین جداول زمان تعمیرات، مطابق با استاندارد سازنده خودرو اقدام نموده و پس از تطبیق و صحت گذاری توسط شرکت بازرسی ظرف یک ماه از زمان اعلام شرکت عرضه کننده، آن را به واسطه خدمات پس از فروش و نمایندگی های مجاز خود ابلاغ نماید. براساس این ضوابط، نمایندگی و یا واسطه خدمات پس از فروش، صورتحساب مصرف کننده را به ایشان تسلیم می نماید .

تبصره - عرضه کننده موظف است امکان مقایسه صورتحساب صادره با نرخ خدمات را از طریق پایگاه اطلاع رسانی خود فراهم نماید .

ماده ۲۳ - عرضه کننده موظف است نمایندگی های مجاز را ملزم نماید تا ضمن تسلیم صورتحساب به مصرف کننده، خدمات ارائه شده خود را به مدت دو ماه یا سه هزار کیلومتر، هر کدام زودتر فرا برسد و قطعات را به مدت شش ماه یا ده هزار کیلومتر، هر کدام زودتر فرا برسد ضمانت نمایند .

ماده ۲۴ - نمایندگی مجاز موظف است چنانچه تشخیص دهد علاوه بر عیوب مندرج در برگ پذیرش، خودرو عیب دیگری دارد، قبل از تعمیر یا تعویض قطعه، با مصرف کننده تماس گرفته و از او جهت انجام تعمیرات تعیین تکلیف نماید. در صورت عدم موافقت مصرف کننده، مراتب هنگام تحویل خودرو به صورت کتبی مستندسازی شود.

تبصره - نمایندگی مجاز موظف است در دوره تعهد، داغی قطعات تعویضی را به مصرف کننده تحویل و رسید دریافت نماید.

## آیین نامه اجرایی قانون حمایت از حقوق مصرف کنندگان خودرو (۱۱/۱۳)

ماده ۲۵ - چنانچه به تشخیص مراجع مذکور در ماده (۳) قانون به علت عدم کیفیت تعمیرات، سهل انگاری و یا استفاده از قطعات غیر استاندارد توسط عرضه کننده، واسطه خدمات پس از فروش و نمایندگی مجاز، خسارتی متوجه مصرف کننده گردد، عرضه کننده موظف به جایگزین کردن قطعات، رفع نقصان خدمات بدون دریافت وجه و جبران خسارات وارده می باشد.

ماده ۲۶ - تعداد نمایندگی های مجاز و واحدهای خدمات سیار، بر اساس دستورالعمل ابلاغی وزارت تعیین خواهد شد.

ماده ۲۷ - عرضه کننده موظف است در شبکه نمایندگی های مجاز فروش و خدمات پس از فروش خود صرفاً از ظرفیت واحدهای دارای سطح کیفی قابل قبول، مطابق با ضوابط استاندارد ملی شیوه ارائه خدمات پس از فروش (استاندارد شماره ۷۱۱۹۱) و دستورالعمل شرایط، ضوابط و ارزیابی خدمات فروش استفاده نماید.

ماده ۲۸ - عرضه کننده موظف است نسبت به استقرار شبکه رایانه ای برای واسطه ها و نمایندگی های مجاز فروش و خدمات پس از فروش شامل محاسبه مدت توقف خودرو، فهرست قطعات و مواد مصرفی و اجرت تعمیرات برای هر خودرو و نیز صورتحساب هر مصرف کننده اقدام نماید.

تبصره - شرکت عرضه کننده موظف است امکان دسترسی شرکت بازرسی به اطلاعات این شبکه را فراهم نماید.

ماده ۲۹ - مسؤولیت رسیدگی به شکایات مصرف کنندگان و جلب رضایت ایشان در مرحله اول برعهده عرضه کننده می باشد. در صورت بروز اختلاف بین عرضه کننده و مصرف کننده، رأساً از طریق سازمان های صنعت، معدن و تجارت استان ها و با نظارت سازمان حمایت مصرف کنندگان و تولیدکنندگان مورد بررسی و رسیدگی قرار می گیرد. چنانچه رضایت مصرف کننده تأمین نشود، می تواند به هیات حل اختلاف موضوع تبصره (۲) ماده (۳) قانون مراجعه کند. هیئت حل اختلاف موظف است ظرف بیست روز از تاریخ ثبت شکایات به موضوع رسیدگی و نسبت به آن کتباً اعلام رأی کند. منط رأی، نظر اکثریت اعضای هیئت است. این رأی باید ظرف ده روز از تاریخ ابلاغ اجرا شود.

تبصره ۱ - دبیرخانه هیئت حل اختلاف موضوع این ماده و محل تشکیل جلسات آن در محل سازمان صنعت، معدن و تجارت استان ها می باشد.

تبصره ۲ - سازمان صنعت، معدن و تجارت استان ها مکلف است ظرف یک ماه از تاریخ تصویب این آیین نامه، هیئت های حل اختلاف مربوط را در محل آن سازمان با استفاده از پست های سازمانی موجود تشکیل داده و امکانات، نیروی انسانی و محل لازم را در اختیار آنها قرار دهد.

تبصره ۳ - ثبت اعتراض و رسیدگی به آن در هیئت حل اختلاف رایگان است، اما حق الزحمه کارشناس رسمی که در هیئت حاضر و اظهار نظر می کند باید ظرف پنج روز از تاریخ اعلام هیئت، توسط شاکی پرداخت شود، در غیر این صورت، هیئت پرونده اعتراض را با ذکر دلیل مختومه اعلام می نماید.

## آیین نامه اجرایی قانون حمایت از حقوق مصرف کنندگان خودرو (۱۲/۱۲)

تبصره ۴ - کلیه نهادها و سازمان‌هایی که مصرف کنندگان جهت طرح شکایت به آنها مراجعه می‌نمایند موظفند شکایت مصرف کننده را به وزارت ارسال نمایند .  
تبصره ۵ - سازمان حمایت مصرف کنندگان و تولیدکنندگان ظرف یک ماه پس از ابلاغ این آیین نامه مکلف است دستورالعمل نحوه رسیدگی به شکایات مصرف کنندگان خودرو را به سازمانهای صنعت، معدن و تجارت استانها اعلام نماید.

ماده ۳۰ - عرضه کننده موظف است ساز و کار نظارت مستمر بر نمایندگی‌های مجاز را براساس وظایف تعیین شده در قانون و آیین نامه و دستورالعمل‌های اجرایی ذی ربط آن ایجاد نماید .

تبصره - نظارت و ارزیابی ادواری عرضه کننده خودرو، واسطه فروش، واسطه خدمات پس از فروش و نمایندگی‌های مجاز آنها و ارائه گزارشهای ارزیابی به وزارت و عرضه کننده، به عهده شرکت بازرسی منتخب وزارت می باشد .

تبصره ۲ - عرضه کننده موظف است نام و نشانی کلیه نمایندگی های مجاز فعال و تعلیق شده خود را به همراه سایر مشخصات و همچنین مشخصات مشتریان مراجعه کننده به شبکه خدمات پس از فروش شامل نام مشتری، شماره تماس، نوع خودرو، تاریخ پذیرش و نام نمایندگی مراجعه شده را بصورت دسترسی برخط جهت ارزیابی عملکرد آن، به شرکت بازرسی معرفی نماید.

ماده ۳۱ - مسئولیت نظارت بر حسن اجرای این آیین نامه بر عهده وزارت است.

ماده ۳۲ - تصمیم نامه شماره ۴۴۱۳۳/۴۳۶۷۸ مورخ ۲۹/۰۲/۱۳۸۹ لغو می شود.

اسحاق جهانگیری، معاون اول رییس جمهور، این مصوبه را برای اجرا به وزارت صنعت، معدن و تجارت و سازمان ملی استاندارد ایران ابلاغ کرد.



### شرح بازدیدها و سرویس‌های دوره‌ای

ردیف	نوع خودرو	تالیسمان	نیو کولیوس	کولیوس	داستر	داستر 4X4	فلوئنس	سیمبل	اسکالا	سفران	لتیتود	لاگونا
۱	تعویض روغن موتور	۶ ماه یا ۵ هزار کیلومتر	۶ ماه یا ۵ هزار کیلومتر	۶ ماه یا ۵ هزار کیلومتر	۶ ماه یا ۵ هزار کیلومتر	۶ ماه یا ۵ هزار کیلومتر	۶ ماه یا ۵ هزار کیلومتر	۶ ماه یا ۵ هزار کیلومتر	۶ ماه یا ۵ هزار کیلومتر	۶ ماه یا ۵ هزار کیلومتر	۶ ماه یا ۵ هزار کیلومتر	۶ ماه یا ۵ هزار کیلومتر
۲	عملیات سرویس عمومی رنو	۶ ماه یا ۵ هزار کیلومتر	۶ ماه یا ۵ هزار کیلومتر	۶ ماه یا ۵ هزار کیلومتر	۶ ماه یا ۵ هزار کیلومتر	۶ ماه یا ۵ هزار کیلومتر	۶ ماه یا ۵ هزار کیلومتر	۶ ماه یا ۵ هزار کیلومتر	۶ ماه یا ۵ هزار کیلومتر	۶ ماه یا ۵ هزار کیلومتر	۶ ماه یا ۵ هزار کیلومتر	۶ ماه یا ۵ هزار کیلومتر
۳	تعویض فیلتر روغن موتور	۶ ماه یا ۵ هزار کیلومتر	۶ ماه یا ۵ هزار کیلومتر	۶ ماه یا ۵ هزار کیلومتر	۶ ماه یا ۵ هزار کیلومتر	۶ ماه یا ۵ هزار کیلومتر	۶ ماه یا ۵ هزار کیلومتر	۶ ماه یا ۵ هزار کیلومتر	۶ ماه یا ۵ هزار کیلومتر	۶ ماه یا ۵ هزار کیلومتر	۶ ماه یا ۵ هزار کیلومتر	۶ ماه یا ۵ هزار کیلومتر
۴	تعویض فیلتر هواکش موتور	۱ سال یا ۱۰ هزار کیلومتر	۱ سال یا ۱۰ هزار کیلومتر	۱ سال یا ۱۰ هزار کیلومتر	۱ سال یا ۱۰ هزار کیلومتر	۱ سال یا ۱۰ هزار کیلومتر	۱ سال یا ۱۰ هزار کیلومتر	۱ سال یا ۱۰ هزار کیلومتر	۱ سال یا ۱۰ هزار کیلومتر	۱ سال یا ۱۰ هزار کیلومتر	۱ سال یا ۱۰ هزار کیلومتر	۱ سال یا ۱۰ هزار کیلومتر
۵	تعویض فیلتر کابین	۱ سال یا ۱۰ هزار کیلومتر	۱ سال یا ۱۰ هزار کیلومتر	۱ سال یا ۱۰ هزار کیلومتر	۱ سال یا ۱۰ هزار کیلومتر	۱ سال یا ۱۰ هزار کیلومتر	۱ سال یا ۱۰ هزار کیلومتر	۱ سال یا ۱۰ هزار کیلومتر	۱ سال یا ۱۰ هزار کیلومتر	۱ سال یا ۱۰ هزار کیلومتر	۱ سال یا ۱۰ هزار کیلومتر	۱ سال یا ۱۰ هزار کیلومتر
۶	تعویض فیلتر بنزین (در صورت مجهز بودن)	هر ۲۰ هزار کیلومتر	هر ۲۰ هزار کیلومتر	هر ۲۰ هزار کیلومتر	هر ۲۰ هزار کیلومتر	هر ۲۰ هزار کیلومتر	هر ۲۰ هزار کیلومتر	هر ۲۰ هزار کیلومتر	هر ۲۰ هزار کیلومتر	هر ۲۰ هزار کیلومتر	هر ۲۰ هزار کیلومتر	هر ۲۰ هزار کیلومتر
۷	جایابی چرخ‌های جلو و عقب	هر ۲۰ هزار کیلومتر	هر ۲۰ هزار کیلومتر	هر ۲۰ هزار کیلومتر	هر ۲۰ هزار کیلومتر	هر ۲۰ هزار کیلومتر	هر ۲۰ هزار کیلومتر	هر ۲۰ هزار کیلومتر	هر ۲۰ هزار کیلومتر	هر ۲۰ هزار کیلومتر	هر ۲۰ هزار کیلومتر	هر ۲۰ هزار کیلومتر
۸	تعویض روغن گیربکس	۳ سال یا ۶۰ هزار کیلومتر	۳ سال یا ۶۰ هزار کیلومتر	۳ سال یا ۶۰ هزار کیلومتر	۳ سال یا ۶۰ هزار کیلومتر	۳ سال یا ۶۰ هزار کیلومتر	۳ سال یا ۶۰ هزار کیلومتر	۳ سال یا ۶۰ هزار کیلومتر	۳ سال یا ۶۰ هزار کیلومتر	۳ سال یا ۶۰ هزار کیلومتر	۳ سال یا ۶۰ هزار کیلومتر	۳ سال یا ۶۰ هزار کیلومتر
۹	تعویض روغن ترانسفر باکس	نیاز ندارد	نیاز ندارد	نیاز ندارد	نیاز ندارد	نیاز ندارد	نیاز ندارد	نیاز ندارد	نیاز ندارد	نیاز ندارد	نیاز ندارد	نیاز ندارد
۱۰	تعویض روغن دیفرانسیل عقب	نیاز ندارد	نیاز ندارد	نیاز ندارد	نیاز ندارد	نیاز ندارد	نیاز ندارد	نیاز ندارد	نیاز ندارد	نیاز ندارد	نیاز ندارد	نیاز ندارد
۱۱	بازدید سیستم کولر و تعویض کامل گاز و روغن کولر	۳ سال یا ۶۰ هزار کیلومتر	۳ سال یا ۶۰ هزار کیلومتر	۳ سال یا ۶۰ هزار کیلومتر	۳ سال یا ۶۰ هزار کیلومتر	۳ سال یا ۶۰ هزار کیلومتر	۳ سال یا ۶۰ هزار کیلومتر	۳ سال یا ۶۰ هزار کیلومتر	۳ سال یا ۶۰ هزار کیلومتر	۳ سال یا ۶۰ هزار کیلومتر	۳ سال یا ۶۰ هزار کیلومتر	۳ سال یا ۶۰ هزار کیلومتر
۱۲	تعویض شمع موتور	۳ سال یا ۶۰ هزار کیلومتر	۳ سال یا ۶۰ هزار کیلومتر	۲ سال یا ۴۰ هزار کیلومتر	۲ سال یا ۴۰ هزار کیلومتر	۲ سال یا ۴۰ هزار کیلومتر	۳ سال یا ۶۰ هزار کیلومتر	۳ سال یا ۶۰ هزار کیلومتر	۳ سال یا ۶۰ هزار کیلومتر	۳ سال یا ۶۰ هزار کیلومتر	۳ سال یا ۶۰ هزار کیلومتر	۳ سال یا ۶۰ هزار کیلومتر
۱۳	تعویض مایع سیستم خنک کننده	۳ سال یا ۶۰ هزار کیلومتر	۳ سال یا ۶۰ هزار کیلومتر	۳ سال یا ۶۰ هزار کیلومتر	۳ سال یا ۶۰ هزار کیلومتر	۳ سال یا ۶۰ هزار کیلومتر	۳ سال یا ۶۰ هزار کیلومتر	۳ سال یا ۶۰ هزار کیلومتر	۳ سال یا ۶۰ هزار کیلومتر	۳ سال یا ۶۰ هزار کیلومتر	۳ سال یا ۶۰ هزار کیلومتر	۳ سال یا ۶۰ هزار کیلومتر
۱۴	تعویض کیت تسمه دینام	۳ سال یا ۶۰ هزار کیلومتر	۳ سال یا ۶۰ هزار کیلومتر	۳ سال یا ۶۰ هزار کیلومتر	۳ سال یا ۶۰ هزار کیلومتر	۳ سال یا ۶۰ هزار کیلومتر	۳ سال یا ۶۰ هزار کیلومتر	۳ سال یا ۶۰ هزار کیلومتر	۳ سال یا ۶۰ هزار کیلومتر	۳ سال یا ۶۰ هزار کیلومتر	۳ سال یا ۶۰ هزار کیلومتر	۳ سال یا ۶۰ هزار کیلومتر
۱۵	تعویض روغن هیدرولیک فرمان	نیاز ندارد	نیاز ندارد	نیاز ندارد	نیاز ندارد	نیاز ندارد	نیاز ندارد	نیاز ندارد	نیاز ندارد	نیاز ندارد	نیاز ندارد	نیاز ندارد
۱۶	بررسی و سرویس کفشک‌های ترمز عقب	نیاز ندارد	نیاز ندارد	نیاز ندارد	نیاز ندارد	نیاز ندارد	نیاز ندارد	نیاز ندارد	نیاز ندارد	نیاز ندارد	نیاز ندارد	نیاز ندارد
۱۷	تعویض کیت تسمه تایمینگ موتور	نیاز ندارد	نیاز ندارد	نیاز ندارد	نیاز ندارد	نیاز ندارد	نیاز ندارد	نیاز ندارد	نیاز ندارد	نیاز ندارد	نیاز ندارد	نیاز ندارد

#### مواردی که می بایست در کلیه سرویس‌ها انجام پذیرد

۱۸	بازدید و تمیزکاری سانروف (در صورت مجهز بودن)
۱۹	بررسی و روانسازی قفل صندوق عقب و قفل درب موتور
۲۰	ریست کردن نمایشگر سرویس‌های دوره‌ای
۲۱	بررسی سطح و نشتی مایع سیستم خنک کاری موتور
۲۲	بررسی باتری بوسیله دستگاه تستر باتری
۲۴	بررسی گردگیرها، سیبک‌ها، فرقری فرمان، طبق‌ها، کمک فنرها، موجگیر، دسته موتور و گردگیر جعبه فرمان و پولس‌ها
۲۵	بررسی خطاهای موجود در کامپیوترهای خودرو بوسیله دستگاه عیب یاب
۲۶	بررسی خوردگی بدنه خودرو
۲۷	بررسی عملکرد گیربکس (دستی و اتوماتیک) و کلاچ
۲۸	بررسی وضعیت سلامت و فشار باد تایرها
۲۹	بررسی دیسک و لنت‌های چرخ‌های جلو و عقب
۳۰	بررسی وضعیت و عملکرد چراغ‌های داخل خودرو
۳۱	بررسی چراغ‌های داخل و خارج خودرو و همچنین بررسی سلامت لیبل‌های هشدار دهنده خودرو
۳۲	بررسی درپوش وalf چرخ‌ها
۳۳	بررسی سطح، کیفیت و نشتی سیستم ترمز و کلاچ
۳۴	بررسی سطح روغن و نشتی سیستم هیدرولیک فرمان (در صورت مجهز بودن)
۳۵	بررسی سیستم اگزوز
۳۶	بررسی تیغه‌ها و مایع شیشه شور سیستم برف پاک‌کن و تنظیم نازل آب پاش در صورت نیاز
۳۷	بررسی کلیه شیشه‌ها و آینه‌های خودرو

توضیحات: تاخیر در انجام سرویس‌های دوره‌ای، منجر به آسیب رساندن و فرسایش زود هنگام، در قطعات مرتبط می شود





# ۱۶۶۰

## شکایت مشتریان

[www.renault-iran.com](http://www.renault-iran.com)



امداد سیار ماموت خودرو، تهران: ۱۶۶۰ داخلی ۲ سپس داخلی ۱، شهرستان ها: ۴۱۷۵۵۰۰۰ ۰۲۱ داخلی ۲ سپس داخلی ۱  
برای دریافت آخرین لیست نمایندگی های رنو ماموت خودرو، لطفا QR کد ذیل را اسکن فرمایید .



[CRM@mammutkhodro.com](mailto:CRM@mammutkhodro.com)

مدیریت ارتباط با مشتریان:



