

راهنمای استفاده از خودروی رنو

LAGUNA



به خودروی جدید خود خوش آمدید

این کتابچه راهنمای راننده شامل اطلاعات ضروری زیر می‌باشد :

- این کتابچه راهنما شامل مواردی برای آشنایی شما با خودروتان، استفاده بهتر از منافع و فواید کامل عملکردها و پیشرفت های فنی است.
 - به شما اطمینان داده می شود که با توجه به دستورالعمل های ساده اما جامع در مورد تعمیر و نگهداری دوره‌ای، خودرو شما بهترین عملکرد را خواهد داشت.
 - شما را قادر خواهد ساخت به اشکالات جزئی رسیدگی کنید، البته نه اشکالات تخصصی
- برای آشنا شدن با اطلاعات و چگونگی استفاده از خودرو، عملکردها و ویژگی های جدید، زمانی برای مطالعه این کتابچه راهنما بگذارید. اگر نکته خاصی هنوز مبهم است شبکه ارتباطی ما با خرسندی اطلاعات بیشتری در اختیار شما قرار خواهد داد.

برای نشان دادن خطر یا توصیه‌های ایمنی.



شرح این مدل براساس مشخصه های فنی در زمان نوشتن این کتابچه راهنما است. اطلاعات این کتابچه راهنما همه تجهیزات (استاندارد و اختیاری) در دسترس برای این مدل‌ها را در بر می‌گیرد، خواه این تجهیزات براساس مدل، موارد انتخابی و کشوری که به فروش می‌رسند در این خودرو وجود داشته باشد یا وجود نداشته باشد.

این کتابچه راهنما همچنین شامل اطلاعاتی راجع به مواردی است که در مدل های سال بعد معرفی می‌گردند.
در سرتاسر کتابچه راهنما منظور از « نمایندگی‌های مجاز » نمایندگی‌های نگین خودرو می‌باشد.

از رانندگی با خودروی جدیدتان لذت ببرید.

ترجمه از انگلیسی، کپی یا ترجمه، قسمتی یا کل کتابچه، ممنوع می باشد مگر اینکه از کارخانه سازنده اجازه نامه کتبی داشته باشید.

فهرست

فصل

۱

..... آشنایی با مشخصات خودرو

۲

..... رانندگی

۳

..... راحتی و آرامش شما

۴

..... تعمیر و نگهداری

۵

..... توصیه‌های کاربردی

۶

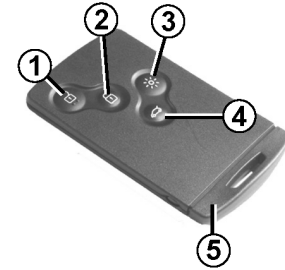
..... مشخصات فنی

۷

..... فهرست الفبایی

فصل ۱ : آشنایی با مشخصات خودرو

۱-۲	کارت رنو : اطلاعات کلی
۱-۸	باز و بسته کردن درب ها
۱-۱۲	قفل اتوماتیک هنگام رانندگی
۱-۱۳	پشت سری ها/ صندلی ها
۱-۲۰	تهویه صندلی های جلو/ گرمکن صندلی
۱-۲۱	کمربندهای ایمنی
۱-۲۴	سیستم ایمنی تکمیلی
۱-۲۴	روش های ایمنی تکمیلی همراه با کمربندهای ایمنی جلو
۱-۲۸	روش های ایمنی تکمیلی همراه با کمربندهای ایمنی عقب
۱-۲۹	تجهیزات محافظتی جانبی
۱-۳۱	ساعت و دمای بیرون
۱-۳۲	ایمنی کودک : اطلاعات کلی
۱-۳۵	انتخاب شیوه نصب صندلی کودک
۱-۳۷	نصب صندلی کودک
۱-۴۲	فعال کردن، غیرفعال کردن ایریگ سرنشین جلو
۱-۴۵	غربلیک فرمان/ فرمان با نیروی کمکی (برقی)
۱-۴۶	موقعیت رانندگی
۱-۴۸	چراغ های هشدار
۱-۵۳	کامپیوتر سفری : اطلاعات کلی
۱-۶۵	منوی تنظیمات سفارشی سازی خودرو
۱-۶۶	آینه های دید عقب
۱-۶۸	هشدارهای صوتی و نوری
۱-۶۹	چراغ راهنما و چراغ های روشنایی بیرون خودرو
۱-۷۲	تنظیم الکتریکی (برقی) چراغ های نور پایین جلو
۱-۷۴	شیشه شوی شیشه جلو - برف پاک کن
۱-۷۷	باک سوخت



- 1 بازکردن درب‌ها و درب صندوق عقب
- 2 قفل کردن همه درب‌ها و درب صندوق عقب
- 3 روشن کردن چراغ‌ها از بیرون خودرو
- 4 قفل/ باز کردن درب صندوق عقب
- 5 کلید تعبیه شده در کارت

کارت رنو در موارد زیر استفاده می شود:

- قفل / باز کردن درب‌ها و درب صندوق عقب
- روشن کردن چراغ‌ها از بیرون خودرو (صفحات بعدی را مشاهده نمایید)
- بسته به مدل خودرو، بسته شدن اتوماتیک شیشه بالابرهای برقی و سان روف (سقف برقی) از بیرون خودرو (به اطلاعات بخش شیشه بالابرهای برقی / سقف برقی در فصل ۳ مراجعه نمایید) به مدل خودرو بستگی دارد.
- روشن کردن موتور (به اطلاعات بخش " روشن کردن موتور" در فصل ۲ مراجعه نمایید)

عمر مفید باطری کارت رنو

از نوع و شرایط باطری مورد استفاده و اینکه باطری به درستی در محل خود قرار گرفته است اطمینان حاصل نمایید. عمر مفید باطری حدود دو سال است: هنگامی که پیام "keycard battery law" در صفحه نمایشگر نمایش داده شد برای تعویض باطری اقدام نمایید (به بخش اطلاعات کارت رنو: "باطری" در فصل ۵ مراجعه نمایید).

توجه : شما هنوز هم می‌توانید با باطری تمام شده درب‌ها را باز / قفل و خودرو را روشن نمایید. به اطلاعات بخش " باز/ قفل کردن درب‌ها " در فصل ۱ و " روشن کردن موتور" در فصل ۲ مراجعه نمایید.

محدوده عملکرد کارت رنو

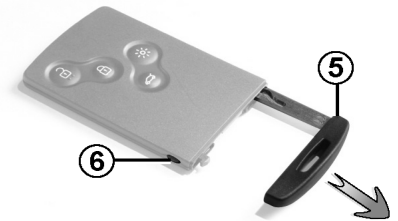
این محدوده به محیط اطراف بستگی دارد. هنگامی که از کارت استفاده می کنید اطمینان حاصل نمایید که درب‌ها به طور تصادفی با فشار دادن دکمه‌ها باز / قفل نشوند.

مسئولیت راننده



هنگامی که کارت رنو یا کودکان (یا حیوانات خانگی) داخل خودرو هستند، خودرو را حتی برای زمانی کوتاه ترک نکنید.

ممکن است کودکان با روشن کردن خودرو و فعال کردن تجهیزاتی مانند شیشه بالابرها یا قفل کردن درب‌ها به خود یا دیگران آسیب برسانند.
خطر آسیب جدی



نحوه استفاده از کلید

برای استفاده از کلید تعبیه شده به اطلاعات بخش «باز / قفل کردن درب‌ها» در فصل ۱ مراجعه نمایید. هنگامی که برای ورود به خودرو از کلید تعبیه شده استفاده می‌کنید برای روشن کردن موتور کلید را به جای خود بازگردانده و کارت رنو را در کارت خوان قرار داده و خودرو را استارت بزنید.

توصیه

از قرار دادن کارت در معرض گرما، سرما یا هوای مرطوب خودداری نمایید. کارت رنو را در مکان‌هایی که امکان خم شدن و آسیب وجود دارد قرار ندهید. در صورتی که کارت رنو را در جیب پشتی لباس می‌گذارید امکان آسیب به کارت رنو وجود دارد.

کلید تعبیه شده در کارت 5

هنگامی که به دلایل زیر کارت رنو عمل نکند از این کلید برای قفل / باز کردن درب سمت چپ جلو استفاده می‌شود.

- هنگامی که باتری کارت ضعیف، خالی شده و غیره...
- استفاده از وسایلی که فرکانسی مشابه کارت رنو دارند.

- هنگامی که خودرو در معرض میدان الکترومغناطیسی قوی قرار داشته باشد.

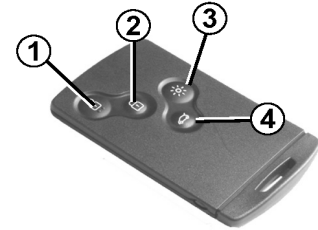
دسترسی به کلید 5

دکمه 6 را فشار دهید و کلید 5 را بیرون بکشید سپس دکمه را رها کنید.

تعویض : در صورت نیاز به کارت رنو یدکی

در صورت مفقود شدن کارت یا نیاز به کارت دیگر می‌توانید آن را از نمایندگی های مجاز تهیه نمایید.

در صورت جایگزینی کارت، باید خودرو و تمامی کارت های رنو را برای شناسایی به نمایندگی مجاز انتقال دهید. ممکن است از چهار کارت رنو برای هر خودرو استفاده نمایید.



باز کردن درب ها و درب صندوق عقب

دکمه 1 را فشار دهید.
در صورتی که چراغ های هشدار و نشانگرها یک بار چشمک بزنند نشانگر این است که دربها باز شده اند.

قفل کردن درب ها و درب صندوق عقب

دکمه 2 را فشار دهید. چراغ های هشدار و نشانگرها برای نشان دادن قفل شدن دربها دوبار چشمک خواهند زد.

اگر یکی از دربها یا درب صندوق عقب باز باشد یا بطور صحیحی بسته نشده باشد، یا اگر کارت رنو در کارت خوان باقی مانده باشد درب ها یا درب صندوق عقب قفل سپس بلافاصله باز می شوند و چراغ های هشدار و نشانگرها چشمک نخواهند زد.

فقط قفل / باز کردن درب صندوق عقب

دکمه 4 را برای قفل / باز کردن صندوق عقب فشار دهید.

- چشمک زدن چراغ های هشدار یکی از وضعیت های زیر را به شما اطلاع می دهد.
- یک بار چشمک نشانگر این است که درب های خودرو باز نشده است.
- دو بار چشمک نشانگر این است که درب های خودرو قفل شده است.

عملکرد روشنایی از راه دور

این مورد برای شناسایی خودرو، از راه دور هنگامی که خودرو در پارکینگ می باشد استفاده می شود. با فشار دادن دکمه 3 چراغ های نور پایین، چراغ های جانبی، چراغ های راهنما و چراغ های داخل خودرو حدود ۳۰ ثانیه روشن خواهند شد.

توجه: با فشار دادن مجدد دکمه 3، چراغها خاموش می شوند.

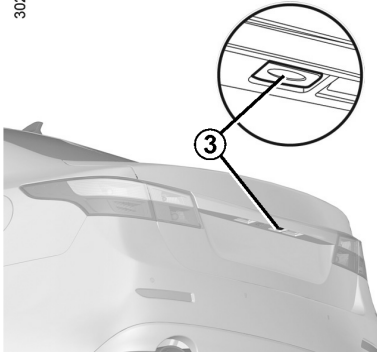
آژیر هشدار عدم شناسایی کارت رنو

هنگامی که موتور روشن است اگر یکی از دربها باز باشد و کارت در کارت خوان نباشد پیغام «**keycard not detected**» برای هشدار به شما نمایش داده می شود. اگر کارت را در کارت خوان قرار دهید هشدار قطع می شود.

حین عملکرد موتور، دکمه های کارت غیرفعال می شوند.

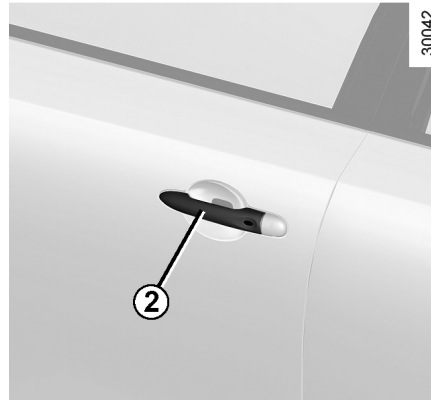
باز و بسته شدن خودکار قفل درب‌ها بوسیله کارت : کاربرد (۱/۳)

30240



توجه: اگر کارت رنو در صندوق عقب باشد خودرو به سرعت قفل و سپس باز می‌شود. همواره از به همراه داشتن کارت رنو با خود اطمینان حاصل نمایید، زیرا در صورت تداخل طول موج‌های مشابه ممکن است خودرو باز نشود.

30042



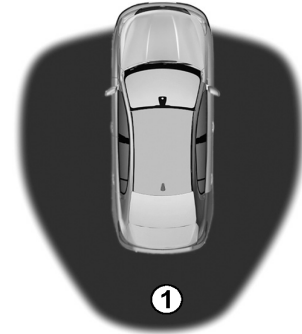
باز کردن قفل درب‌های خودرو

هنگامی که کارت رنو در محدوده **1** می‌باشد، با قرار دادن دستتان روی دستگیره **2** درب جلو، می‌توانید درب‌ها را باز کنید؛ درب‌ها باز هستند (در بعضی از موارد، برای باز کردن درب‌ها نیاز است که دوبار دستگیره **2** را بکشید). برای باز کردن درب‌ها و درب صندوق عقب دکمه **3** را فشار دهید.

چراغ‌های هشدار و نشانگرها برای نشان دادن باز شدن درب‌ها یک بار چشمک خواهند زد.

توجه: در صورتی که با فشار دادن دکمه قفل / باز کردن کارت رنو بعد از چند دقیقه درب‌ها باز نمی‌شوند، درب‌ها به طور اتوماتیک مجدداً قفل می‌شوند.

34146



کاربرد

در خودروهای مجهز به این ویژگی، علاوه بر عملکرد ریموت کنترل کارت رنو که قبلاً توضیح داده شد، می‌توان از آن برای باز / قفل کردن بدون نیاز به کارت رنو با دسترسی در محدوده **1** استفاده کرد.

توجه: از عدم تماس کارت رنو با دیگر تجهیزات الکترونیکی اطمینان حاصل نمایید (کامپیوتر، PDA، تلفن و غیره) زیرا مانع عملکرد آن می‌شوند.

باز و بسته شدن خودکار قفل درب‌ها بوسیله کارت : کاربرد (۲/۳)

34146



قفل کردن درب‌های خودرو

روش‌هایی برای قفل کردن درب‌ها : از راه دور، فشار دادن دکمه 3، یا استفاده از کارت رنو

قفل کردن از راه دور

هنگامی که کارت رنو را همراه خود دارید و درب‌ها و درب صندوق عقب بسته است، از خودرو دور شوید : با ترک کردن محدوده 1 درب‌ها بطور اتوماتیک قفل خواهند شد.

توجه: میزان فاصله ای که درب‌های خودرو قفل می‌شوند به محیط اطراف بستگی دارد.

هنگامی که چراغ‌های هشدار و نشانگرها به همراه صدای بیب دوبار چشمک می‌زنند نشانگر این است که درب‌ها قفل شده‌اند.

ممکن است صدای بیب غیرفعال باشد. با نمایندگی‌های مجاز تماس حاصل نمایید.

در صورتی که درب‌ها یا درب صندوق عقب باز یا بطور صحیحی بسته نشده باشند یا کارت در محفظه سرنشین (یا در کارت خوان) باشد درب خودرو قفل نخواهد شد.

در این شرایط چراغ‌های هشدار و نشانگرها چشمک نخواهند زد و صدای بیب شنیده نخواهد شد.

دسترسی به محدوده 1، محدوده‌ای که خودرو قفل است، به محیط اطراف بستگی دارد هنگامی که کارت رنو را به همراه خود دارید از فشار ندادن تصادفی دکمه‌ها که باعث قفل / باز شدن درب‌ها می‌شود، اطمینان حاصل نمایید.

باز و بسته شدن خودکار قفل درب‌ها بوسیله کارت : کاربرد (۳/۳)

حین عملکرد موتور، در صورتی که پس از باز/ قفل کردن درب‌ها، کارت در اتاق سرنشین نباشد پیغام "key card not detected" (به همراه صدای بیب زمانی که سرعت از حد معینی بالاتر می‌رود) به شما هشدار می‌دهد که کارت در خودرو است.

این سیستم به شما هشدار می‌دهد که سرنشینی که کارت را به همراه دارد دور می‌شود، مثلاً هنگامی که کارت مجدداً شناسایی شد هشدار ناپدید می‌شود.

پس از باز/ قفل کردن درب یا درب صندوق عقب، تنها با استفاده از کارت رنو، باز/ قفل کردن درب‌ها بصورت خودکار غیرفعال خواهند شد.

برای فعال سازی مجدد باز و بسته کردن خودکار قفل درب‌ها، خودرو خاموش و روشن نمایید.



30185

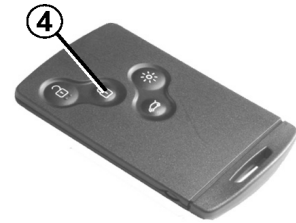
توجه خاص:

درب‌ها قفل نخواهند شد اگر:

- درب یا درب صندوق عقب باز یا به درستی بسته نشده باشد.
- کارت هنوز در محدوده 5 (یا در کارت خوان) قرار دارد و کارت دیگری در منطقه شناسایی وجود ندارد.

اگر کارت رنو در نزدیکی اجسامی که طول موج مشابهی دارند قرار بگیرید، حتی اگر در محدوده 5 باشد، ممکن است درب‌ها قفل شود.

26787



قفل کردن درب‌ها (ادامه)

قفل کردن درب‌ها با استفاده از کارت رنو

در صورت بسته بودن درب‌ها و درب صندوق عقب دکمه 4 را فشار دهید، خودرو قفل می‌شود. چراغ‌های هشدار و نشانگرها برای نشان دادن بسته شدن درب‌ها دوبار چشمک خواهند زد.
توجه: حداکثر فاصله‌ای که قفل درب‌ها کار می‌کند به محیط اطراف بستگی دارد.

آژیر یادآور کارت

پیغام هشدار «pleas remove keycard» همراه با صدای بیب بر روی صفحه نمایشگر ظاهر خواهد شد هنگامی که درب سمت راننده باز و کارت در کارت خوان باقی مانده باشد.

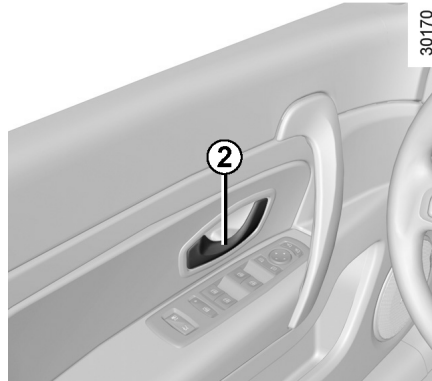
ویژگی‌های خاص:

پس از خاموش کردن موتور، چراغ‌ها و تجهیزات جانبی به عملکرد خود ادامه خواهند داد (راديو و غیره). هنگامی که درب راننده باز شود یا همه درب‌ها یا درب صندوق عقب از بیرون قفل شوند عملکرد آنها متوقف خواهد شد.

هنگامی که موتور خاموش است با وارد کردن کارت رنو در کارت خوان اجازه عملکرد به تجهیزات جانبی را می‌دهید.

آژیر باز بودن درب / درب صندوق عقب

در صورتی که درب (یا درب صندوق عقب) باز یا به درستی بسته نشده باشد، به محضی که سرعت خودرو به ۱۲ mph (۲۰ Km/h) برسد پیغام "Boot Open" (بسته به اینکه کدام درب باز است) در صفحه نمایشگر همراه با چراغ هشدار ظاهر می‌شود.



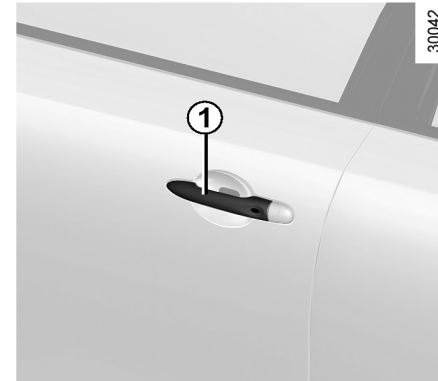
باز کردن از داخل

دستگیره 2 را بکشید.

توجه: هنگامی که درب‌ها قفل هستند، در صورتی که دستگیره درب را بکشید، درب باز شده و درب‌های دیگر هم باز خواهند شد.

آژیر یادآور روشن بودن چراغ‌ها

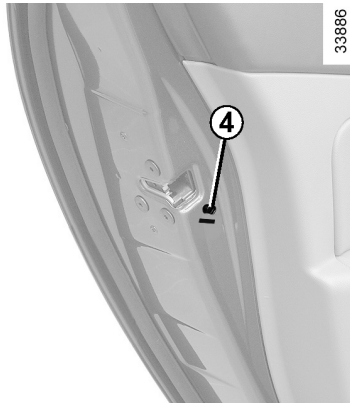
اگر موتور را خاموش کرده اما چراغ‌ها روشن باشد زمانی که درب را باز می‌کنید آژیر یادآور به صدا در خواهد آمد.




باز کردن درب‌ها از بیرون

در صورت باز بودن درب‌ها یا همراه داشتن کارت رنو همراه با خود، دسته 1 را نگه دارید و به طرف خود بکشید.

در بعضی موارد، برای باز شدن درب نیاز است دوبار دستگیره را بکشید.



33886

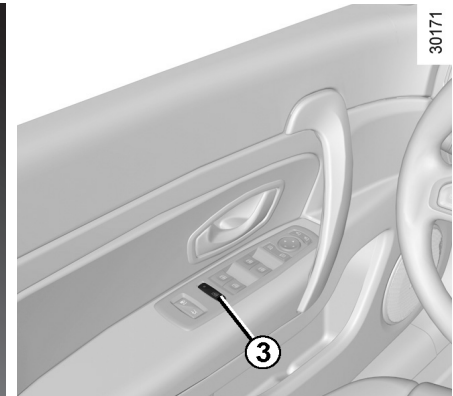
ایمنی سرنشینان عقب 

راننده عملکرد درب‌های عقب و بسته به مدل خودرو، شیشه بالابرهای برقی را با فشار دادن دکمه شماره 3 می‌تواند کنترل نماید.

بسته به مدل خودرو در صورت بروز نقص:

- صدای بیب
- نمایش پیغام در صفحه نمایشگر
- روشن نشدن چراغ تعبیه شده

بسته به مدل خودرو، در صورتی که باتری جدا شده باشد، کلید 3 را برای قفل کردن درب‌های عقب فشار دهید.



30171

ایمنی کودک


خودرو مجهز به کلید 3

برای باز کردن شیشه‌بالابرهای برقی درب‌های عقب، بسته به مدل خودرو، کلید 3 را فشار دهید. اگر خودرو به شیشه بالابرهای برقی عقب مجهز باشد استفاده از آنها امکان پذیر خواهد شد. چراغ هشدار روی کلید به منظور تایید فعال شدن قفل ایمنی کودک روشن خواهد شد.

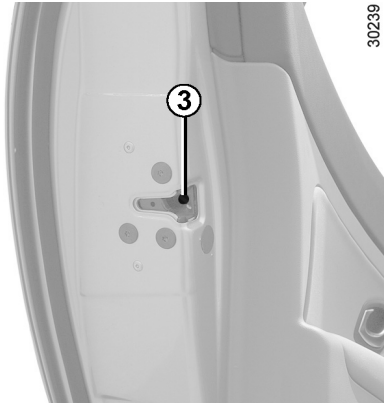
توجه: در صورتی که خودرو مجهز به اهرم 4 باشد، کلید 3 نمی‌تواند درب‌های عقب را قفل کند.

خودرو مجهز به قفل دستی (غیر اتوماتیک)
(در خودروهای مجهز)
اهرم 4 را حرکت داده و از داخل قفل شدن ایمن درب‌ها را به منظور جلوگیری از باز شدن درب‌های عقب بازرسی نمایید.

مسئولیت راننده هنگام پارک کردن یا متوقف کردن خودرو

 هرگز حیوانات، کودکان یا افراد بزرگسال که توانایی مراقبت از خود را ندارند حتی برای زمانی کوتاه در خودرو رها نکنید.

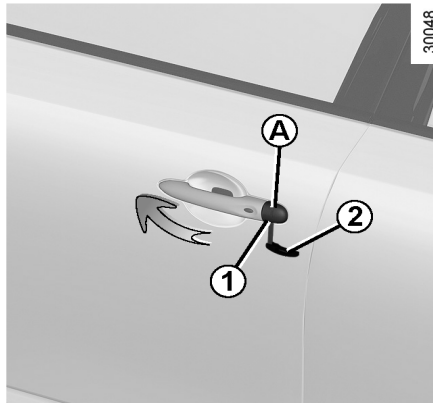
ممکن است با روشن کردن موتور یا فعال کردن تجهیزاتی مانند شیشه بالابرهای برقی به خود یا دیگران آسیب رسانند. همچنین به خاطر داشته باشید در آب و هوای گرم و یا آفتابی دمای داخل اتاق سرنشین به سرعت افزایش می‌یابد. خطر آسیب جدی یا بروز جراحت شدید



30239

قفل کردن درب‌ها به صورت دستی

با چرخاندن پیچ 3 درب‌ها باز و بسته خواهند شد (با استفاده از انتهای کلید)
این بدان معنی است که درب‌ها از بیرون قفل می‌شوند.
ممکن است درب‌ها از داخل یا فقط با استفاده از کلید در درب جلو سمت چپ باز شوند.



30048

استفاده از کلید تعبیه شده در کارت

- کلید تعبیه شده را بکشید (به بخش "کارت رنو: اطلاعات کلی" مراجعه نمایید)
- انتهای کلید تعبیه شده 2 را در شکاف 1 وارد کرده سپس برای برداشتن پوشش A کلید را به سمت عقب حرکت دهید تا قفل را پیدا نمایید.
- برای باز/ قفل کردن درب‌ها کلید را در قفل درب جلو سمت چپ وارد کنید.

باز / قفل کردن درب‌ها از بیرون

با استفاده از کارت رنو انجام می‌گیرد، به بخش "کارت رنو" در فصل ۱ مراجعه نمایید.

در این موارد خاص کارت رنو عمل نخواهد کرد یا محدوده عملکرد تغییر کرده است.

- در صورتی که باتری کارت رنو قدیمی یا خالی شده است.

- در صورتی که دستگاهی (موبایل و غیره) با فرکانسی مشابه در نزدیکی خودرو فعال باشد.

- در صورتی که خودرو در محدوده میدان الکترومغناطیسی قوی قرار داشته باشد.

و ممکن است :

در صورتی که باتری ضعیف یا خالی شده باشد :

- از کلید تعبیه شده در کارت رنو برای باز کردن درب جلو سمت چپ استفاده کنید.

- برای قفل کردن دستی هر یک از درب‌ها

- از دکمه های داخلی برای قفل/ باز کردن

درب‌ها استفاده کنید (به صفحات بعد مراجعه نمایید)



کنترل داخلی قفل و باز کردن درب‌ها

از دکمه 4 برای کنترل همزمان درب‌ها، درب صندوق عقب استفاده می‌شود. اگر درب یا درب صندوق عقب باز یا به درستی بسته نشده باشد پس از فشار دادن دکمه 4 درب‌ها یا درب صندوق عقب بلافاصله باز/ بسته می‌شود. در صورت نیاز به حمل اشیاء با صندوق عقب باز، می‌توانید درب‌ها را قفل نمایید. هنگامی که موتور خاموش می‌باشد کارت رنو را از کارت خوان خارج کرده و کلید 4 را برای بیش از ۵ ثانیه فشار دهید.

قفل کردن درب‌ها بدون کارت رنو

برای مثال زمانی که شارژ باتری خالی شده یا کارت رنو بطور موقتی کار نمی‌کند. در صورتی که موتور خاموش باشد و درب صندوق عقب یا درب باز باشند دکمه 4 را فشار داده و به مدت ۵ ثانیه نگه دارید تا درب‌ها و درب صندوق عقب قفل شود. هنگامی که درب بسته است، همه درب‌ها و درب صندوق عقب قفل خواهند شد: با کشیدن دستگیره درب، قفل بودن همه درب‌ها را بررسی نمایید. باز شدن درب‌ها از بیرون تنها از طریق موجود بودن کارت رنو در محدوده دسترسی یا استفاده از کلید تعبیه شده در کارت رنو ممکن است.

بعد از قفل/ باز کردن درب‌ها یا درب صندوق عقب با استفاده از کارت رنو، قفل کردن از راه دور و باز کردن خودکار بوسیله کارت غیرفعال می‌شوند. برای فعال کردن مجدد باز و بسته کردن خودکار در قفل درب‌ها، خودرو را خاموش و روشن کنید.

چراغ هشدار وضعیت درب‌ها و درب صندوق عقب

چراغ هشدار تعبیه شده در کلید 4 بسته بودن یا نبودن درب‌ها یا درب صندوق عقب را به شما نشان خواهد داد.
- چراغ هشدار روشن است، درب‌ها و درب صندوق عقب قفل هستند.
- چراغ هشدار خاموش است، درب‌ها و درب صندوق عقب باز است.
هنگامی که خودرو را از بیرون قفل می‌کنید، چراغ هشدار برای حدودا ۱ دقیقه روشن باقی می‌ماند و سپس خاموش می‌شود.

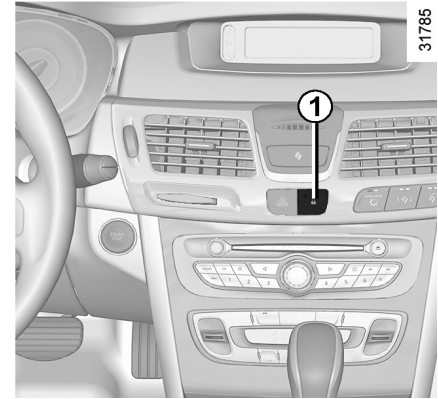
مسئولیت راننده



هنگامی که کارت رنو داخل خودرو است، هرگز خودرو را ترک نکنید.



هنگام رانندگی اگر تصمیم به قفل کردن درب‌ها گرفتید بخاطر داشته باشید که در صورت وقوع وضعیت اضطراری دسترسی افراد و پرسنل امداد و نجات به اتاق سرنشینان دشوار خواهد شد.



عملکرد فعال/غیرفعال کردن

- به بخش «منوی تنظیمات سفارشی سازی» مربوط به قفل اتوماتیک دربها حین رانندگی در فصل ۱ مراجعه نمایید.

عملکرد فعال است.



عملکرد غیرفعال است.



نقص در عملکرد

اگر با نقصی در عملکرد مواجه شدید. (بسته نشدن اتوماتیک دربها، عدم روشن شدن چراغ هشدار زمانی که دکمه 1 را برای قفل کردن دربها و درب صندوق عقب و غیره فشار می دهید) ابتدا بسته شدن صحیح دربها و درب صندوق عقب را بازرسی کنید. اگر به درستی بسته شده‌اند با نمایندگی‌های مجاز تماس حاصل نمایید.

اصول عملکردی

هنگامی که خودرو حرکت کند پس از رانندگی حدود 6mph (10km/h) سیستم به طور اتوماتیک دربها را قفل می کند.

دربها با روش زیر باز می شوند:

- با فشار دادن دکمه 1 درب باز می شود.

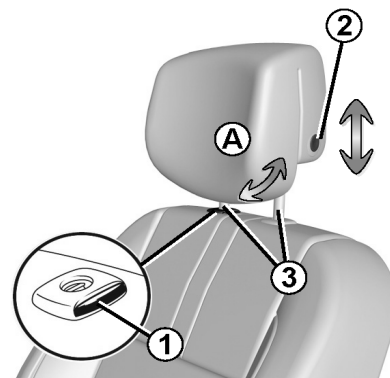
- هنگامی که خودرو بی حرکت است با باز کردن درب جلو (خودرو ثابت است)

توجه: در صورتی که سرعت خودرو به بالای 6mph (10km/h) برسد اگر دربها باز باشند مجدداً به طور اتوماتیک قفل می شوند.

مسئولیت راننده



هنگام رانندگی اگر تصمیم به قفل کردن دربها گرفتید به خاطر داشته باشید که در صورت وقوع وضعیت اضطراری دسترسی افراد و پرسنل امداد نجات به اتاق سرنشینان دشوار خواهد شد.



بالا آوردن پشت سری

پشت سری را تا ارتفاع دلخواه به طرف بالا بکشید.

پایین آوردن پشت سری

پشت سری را به آرامی بالا کشیده سپس زبانه 2 را تا نقطه دلخواه پایین بکشید.

تنظیم کردن زاویه پشت سری:

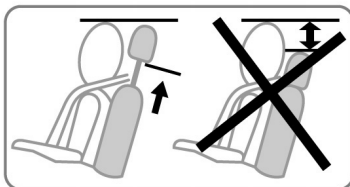
بسته به مدل خودرو، بخش A را بطرف خود یا به بیرون خم کرده تا موقعیت دلخواهتان بدست آید.

برداشتن پشت سری

پشت سری را تا بالاترین موقعیت بالا بکشید. دکمه 1 را فشار دهید و آن را بلند کرده سپس آزاد کنید (در صورت نیاز پشتی صندلی را به عقب خم کنید).
توجه: هنگامی که پشت سری را پیاده کردید، مراقب باشید موقعیت میله های 3 تغییر نکند.

نصب مجدد پشت سری

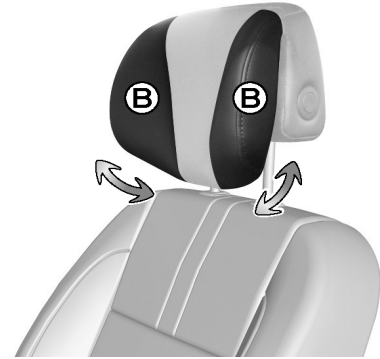
میله های 3 را تا جای ممکن به طرف بالا بکشید. مراقب باشید که میله ها تمیز بوده و در راستای درست قرار گیرند در صورتی که با مشکل مواجه شدید دقت کنید که شکاف ها به سمت روبرو قرار داشته باشند. میله های پشت سری را در داخل سوراخ ها قرار دهید (پشتی صندلی را در صورت لزوم به سمت عقب خم کنید) پشت سری را پایین بکشید تا قفل شود، دکمه 1 را فشار دهید و پشت سری را تا جایی که ممکن است پایین بیاورید. با کشیدن میله های 3 به طرف بالا و هل دادن آنها به سمت پایین قفل شدن ایمن میله ها را در پشتی صندلی بررسی کنید.



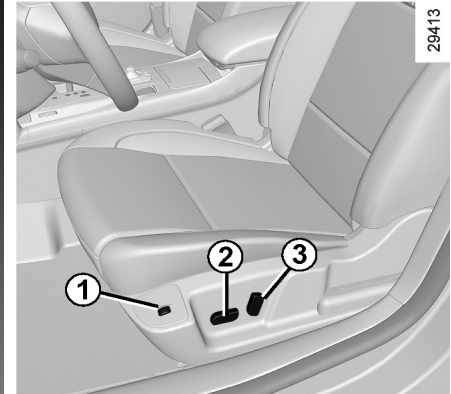
پشت سری یکی از مهمترین اجزای ایمنی است:



از قرار گرفتن پشت سری در موقعیت صحیح آن اطمینان حاصل نمایید. میزان فاصله سر شما با پشت سری و میزان فاصله سر با قسمت A باید کمترین مقدار ممکن را داشته باشد.



پشت سری و بالشتک بادی
بسته به مدل خودرو، قسمت **B** را تا موقعیت
مورد نیاز خم کنید.



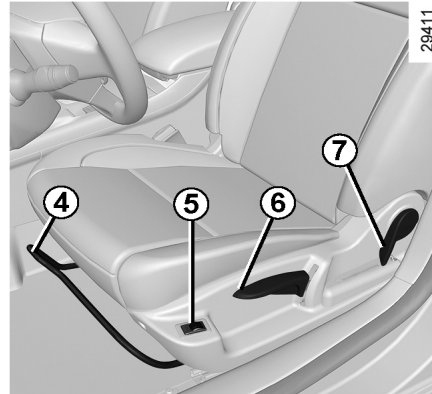
صندلی‌های جلو با کنترل الکتریکی (برقی)

حرکت دادن صندلی به سمت عقب و جلو
کلید 2 را به سمت عقب و جلو بکشید.

حرکت بالا و پایین نشیمن صندلی
عقب کلید 2 را به سمت بالا و پایین حرکت دهید.

حرکت بالا و پایین جلو نشیمن صندلی
(بسته به مدل خودرو)
قسمت جلوی کلید 2 را به سمت بالا و پایین حرکت دهید.

خم کردن پشتی صندلی
بالای دکمه 3 را به سمت جلو و عقب حرکت دهید.



صندلی جلو با کنترل دستی

حرکت صندلی به سمت جلو و عقب
دستگیره 4 را بلند کرده و به طور همزمان نشیمن
صندلی را به سمت عقب و جلو حرکت دهید. هنگامی
که به موقعیت دلخواه تان رسید دستگیره را رها کنید،
از قفل شدن صحیح آن اطمینان حاصل نمایید.


حرکت بالا و پایین نشیمن صندلی
(صندلی راننده)
اهرم 6 به تعداد دفعات مورد نیاز، به طرف بالا و پایین
حرکت دهید تا نشیمن صندلی بالا و پایین رود.

خم کردن پشتی صندلی
اهرم 7 را همزمان با تنظیم پشتی صندلی بلند کنید
تا به موقعیت دلخواه برسد سپس اهرم را رها کنید.

از قفل شدن صحیح آن‌ها اطمینان حاصل نمایید.

گرمن صندلی‌ها

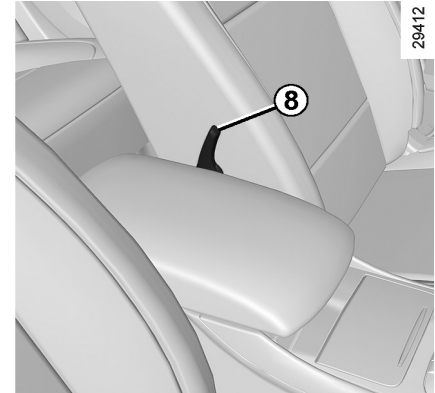
هنگامی که موتور در حال عملکرد است، کنترل 1
یا 5 را تا موقعیت دلخواه، بسته به دمای مورد
نیاز، بچرخانید.

چراغ هشدار  هنگامی که یکی از
سیستم‌های گرمن صندلی جلو روشن شود در
صفحه نمایشگر ظاهر می‌شود.

توجه: بسته به مدل خودرو، پیغام "Heated seat activated"
نمایش داده شده و پس از چند ثانیه از شروع
عملکرد سیستم گرمن خاموش می‌شود. دکمه
اهرم برف پاک‌کن را چندین مرتبه فشار دهید تا
پیغام روی صفحه نمایشگر ظاهر می‌شود.

سیستم دارای ترموستات بر اساس موقعیت
انتخابی تصمیم به روشن کردن گرمن می‌کند
و هنگامی که دمای خاصی به دست آمد آن را
خاموش می‌کند.

کنترل 1 یا 5 تا موقعیت 0 برای متوقف کردن
عملکرد بچرخانید.



تنظیم قوس پشتی صندلی راننده

(بسته به مدل خودرو)

دستگیره 8 را برای افزایش محافظت پایین آورد و برای کاهش محافظت آن را بلند کنید. بسته به مدل خودرو، ممکن است این محافظت را به طور الکتریکی کنترل کنید. به اطلاعات بخش " صندلی راننده همراه با ماساژور " در فصل ۱ مراجعه نمایید.



بنابر دلایل ایمنی تنظیمات را زمانی که در حال رانندگی نیستید انجام دهید.

توصیه می کنیم که صندلی ها را خیلی خم نکنید تا اثر کمربند ایمنی کاهش نیابد.

از قرار دادن اشیاء در کف خودرو (جلوی راننده) خودداری نمایید. ممکن است این اشیاء در زیر پدال ترمز قرار گرفته و استفاده از ترمز را مختل کنند.

بسته به مدل خودرو، ذخیره کردن سه موقعیت امکان پذیر می‌باشد.

موقعیت رانندگی شامل تنظیمات نشیمن صندلی راننده و پشتی صندلی و آینه‌های جانبی می‌باشد.

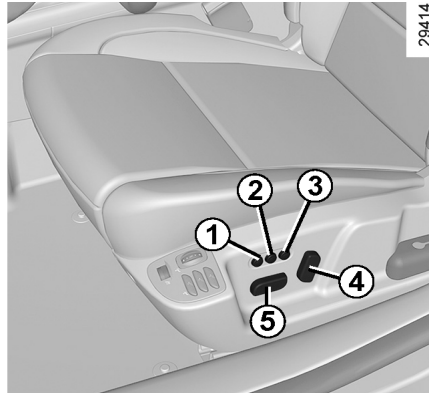
عملکرد

ذخیره موقعیت رانندگی و به یادآوری این موقعیت با فشار دادن دکمه‌ها امکان پذیر می‌باشد.

- با شناسایی کارت رنو " هندزفری " یا بسته به مدل خودرو، با قرار دادن کارت رنو در کارت

خوان

- هنگامی که درب سمت راننده باز است.



20414

یادآوری موقعیت رانندگی ذخیره شده هنگامی که خودرو متوقف می‌باشد، به طور مختصر دکمه 1، 2 یا 3 را بسته به موقعیت رانندگی مورد نیاز فشار دهید.
توجه : در صورتی که حین یادآوری موقعیت یکی از دکمه‌های تنظیم صندلی فشار داده شود، عملیات به یادآوری تداخل پیدا می‌کند.
هنگام رانندگی، یادآوری موقعیت رانندگی امکان پذیر نمی‌باشد.

ذخیره کردن موقعیت رانندگی شما

با استفاده از کلید 4 و 5 صندلی را تنظیم نمایید.

آینه‌های جانبی را تنظیم نمایید (به اطلاعات بخش

" آینه دید عقب " در فصل ۱ مراجعه نمایید).

زاویه آینه‌های دید عقب را برای دنده عقب گرفتن

تنظیم نمایید (به اطلاعات بخش " آینه دید عقب

داخلی " در فصل ۱ مراجعه نمایید).

دکمه‌های 1، 2 یا 3 را تا شنیدن صدای بیب

فشار دهید: موقعیت رانندگی (صندلی و آینه‌های

جانبی) ذخیره می‌شود. برای ذخیره کردن موقعیت

راننده دیگری این فرآیند را برای هر کدام از دکمه

1، 2 و 3 تکرار نمایید.

فعال / غیر فعال کردن عملکرد

به اطلاعات بخش "منوی تنظیمات سفارشی سازی" در فصل ۱ "دسترسى آسان راننده" مراجعه نمایید.

عملکرد فعال است:

عملکرد غیرفعال است:

صندلی راننده با دسترسی آسان

این سیستم، دسترسی به صندلی راننده را برای راننده آسان می‌کند، زیرا صندلی به طور اتوماتیک به طرف جلو و عقب حرکت می‌کند.

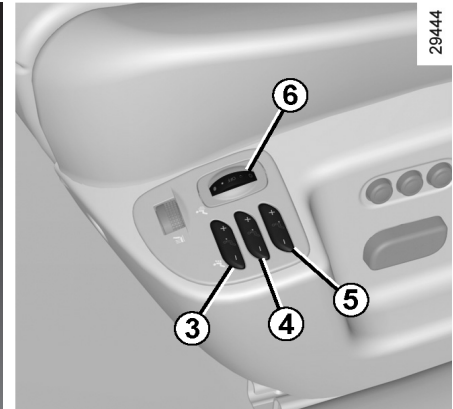
صندلی به طرف عقب حرکت می‌کند.

- هنگامی که موتور خاموش است و درب راننده باز شود.
- هنگامی که درب باز شود و موتور خاموش است.

برگشت صندلی به حالت عادی

- با روشن کردن موتور
- با وارد کردن کارت رنو در کارت خوان
- با فشار دادن دکمه خاموش / روشن موتور بدون فشردن پدال (در صورت موجود بودن حالت هندزفری کارت رنو)

توجه: برای غیرفعال کردن سیستم، به اطلاعات بخش "منوی تنظیمات سفارشی سازی خودرو" در فصل ۱ مراجعه نمایید.



29444

تنظیم قوس پشتی صندلی راننده

بافشار دادن (+) یا (-) روی دکمه‌های 3، 4 و 5 می‌توانید بالا، میانه و انتهای قوس پشتی‌های صندلی را به ترتیب افزایش یا کاهش دهید.

- مراقب باشید که با اشیاء تیز به پشتی صندلی صدمه وارد نکنید. مجراهای هوا به کار برده شده در پشتی صندلی ممکن است آسیب ببینند.
- در صورت استفاده طولانی مدت از ماساژور، ممکن است احساس ناراحتی کنید.

صندلی راننده با ماساژور

هنگامی که موتور درحال عملکرد است، ممکن است از ماساژور استفاده نمایید. در صورتی که سیستم را روشن کنید فشار هوا افت پیدا می‌کند و عملکرد ماساژور پس از یک دقیقه آغاز می‌شود. دوره عملکرد ماساژور حدوداً ۱۰ دقیقه است و یک توقف ۱۰ ثانیه‌ای بین هر دوره وجود دارد. **توجه:** برای جلوگیری از داغ شدن بیش از حد سیستم، بین هر ۳ دوره پشت سرهم عملکرد ماساژور ۱۵ دقیقه توقف نیاز است.

عملکرد

مجراهای هوا در پشتی صندلی براساس هرکدام از حالت‌های چرخش کنترل 6، تا رسیدن به موقعیت دلخواه عمل می‌کنند.

حالت ۲:

عملکرد به ترتیب از انتهای مجرای هوا

حالت ۱:

عملکرد آرام به ترتیب از انتهای مجرای

حالت تصادفی ۱:

عملکرد به صورت تصادفی

حالت تصادفی ۲:

عملکرد به صورت تصادفی

توجه: اگر حالت را تغییر دهید، حالت جدید جایگزین حالت کنونی می‌شود.

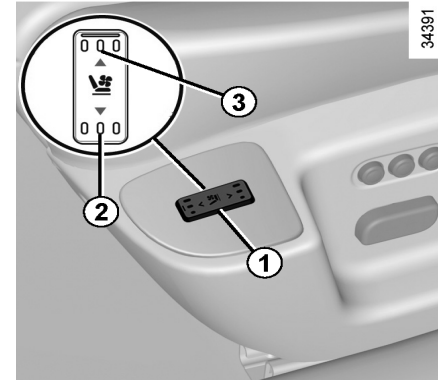
متوقف کردن عملکرد

- کنترل 6 را تا موقعیت OFF بچرخانید.
- در صورتی که پس از توقف سیستم، آن را مجدداً راه‌اندازی می‌کنید قبل از شروع عملکرد ماساژور، فشار هوا افت می‌کند.
- در صورتی که عملکرد ماساژور متوقف می‌شود، اگر تمایل به استفاده از تجهیزات قوس پشتی دارید تا افت کامل فشار هوا باید منتظر بمانید.
- موتور را متوقف کنید.

توجه: در صورتی که ماساژور درحال عملکرد است نمی‌توانید از تجهیزات جانبی روی صندلی به طور همزمان استفاده کنید.



بنا به دلایل ایمنی، از تنظیم کردن اجزا حین رانندگی خودداری نمایید. راننده باید همیشه نسبت به برخوردهای تصادفی که ممکن است حین رانندگی پیش بیایند، هوشیار باشد.



عملکرد تهویه

کلید 2 را برای فعال کردن باد در تشک صندلی و دریچه های پشتی صندلی فشار دهید. صندلی های دارای تهویه شامل عملکردی هستند که بدون سیستم ایرکاندیشن هوای داخل را جذب کرده و به بیرون می فرستند. برای عملکرد بهتر، توصیه می شود که از این سیستم همراه با ایرکاندیشن استفاده نمایید. کلید 2 را برای تنظیم دمای دلخواه صندلی فشار دهید.

محدوده تنظیمات از 1 تا 3 می باشد. تنظیم تهویه صندلی انتخاب شده با کلید 2 نشان داده می شود. کلید 2 را چندین مرتبه برای متوقف کردن عملکرد فشار دهید و چراغ روی کلید 2 خاموش می شود.

عملکرد گرمکن

کلید 3 را برای تنظیم دمای گرمکن صندلی فشار دهید. محدوده تنظیمات از 1 تا 3 می باشد. تنظیم گرمکن صندلی انتخاب شده با کلید 3 نشان داده می شود. کلید 3 را چندین مرتبه برای متوقف کردن عملکرد فشار دهید چراغ روی کلید 3 خاموش می شود.

اصول عملکردی

هنگامی که موتور روشن است، کلید 1 را برای فعال کردن عملکرد تهویه و گرمکن فشار دهید. توجه: در صورتی که موتور را خاموش کرده و مجدداً راه اندازی کنید، عملکرد تهویه و گرمکن غیر فعال می شوند.



بنا به دلایل ایمنی، از تنظیم کردن اجزا حین رانندگی خودداری نمایید. راننده باید همیشه نسبت به برخوردهای تصادفی که ممکن است حین رانندگی پیش بیابند هوشیار باشد.

همیشه هنگامی که در خودرو هستید کمر بند ایمنی خود را ببندید. از مقررات کشوری که در آن هستید باید پیروی کنید.

از قفل شدن نشیمن صندلی در موقعیت صحیح به منظور تأثیر عملکرد کمر بند ایمنی صندلی عقب اطمینان حاصل نمایید. به بخش اطلاعات "صندلی عقب تاشو" در فصل ۳ مراجعه نمایید.



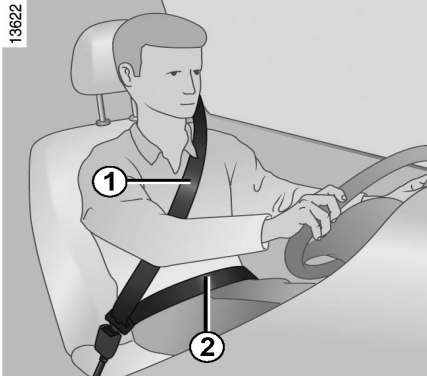
تنظیم نادرست و پیچ خوردگی کمر بند ایمنی ممکن است در هنگام بروز تصادف منجر به صدمات شدید گردد.

از هر کمر بند ایمنی تنها برای یک نفر، چه کودک، چه بزرگسال استفاده نمایید. حتی خانم‌های باردار هم باید از کمر بند ایمنی استفاده کنند. در این حالت مطمئن شوید که کمر بند روی ران پا، فشار شدیدی روی ناحیه شکم ایجاد نمی‌کند. اما اجازه ندهید کمر بند شل شود.

پیش از روشن کردن خودرو، ابتدا موقعیت صندلی راننده را تنظیم کنید سپس از همه سرنشینان بخواهید کمر بند ایمنی شان را برای محافظت مطلوب تر تنظیم نمایند.

تنظیم موقعیت رانندگی

- بر روی صندلی درست بنشینید (ابتدا کت یا ژاکت خود را در بیاورید) این امر برای اطمینان از قرارگیری صحیح در صندلی ضروری می باشد.
- فاصله میان صندلی و پدال ها را تنظیم کنید: فاصله ی صندلی شما باید به اندازه ای باشد که بتوانید پدال ترمز را کاملاً فشار دهید. پشتی صندلی را طوری تنظیم کنید تا دستانتان هنگام گرفتن غریبک فرمان کاملاً خم شود.
- موقعیت پشت سری را تنظیم کنید: برای اطمینان از حداکثر ایمنی ، بالای پشت سری باید تا حد امکان به بالای سر شما نزدیک باشد.
- ارتفاع صندلی را تنظیم کنید: این تنظیمات به شما امکان انتخاب موقعیتی که بهترین دید را داشته باشید می دهد.
- موقعیت غریبک فرمان را تنظیم کنید.



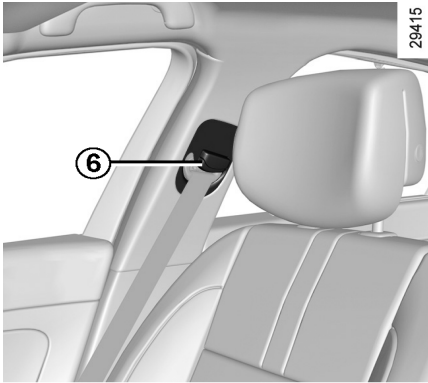
کمر بند ایمنی را تنظیم کنید

روی صندلی بنشینید و کاملاً به پشتی صندلی تکیه دهید.

کمر بند روی شانه 1 باید تا حد ممکن نزدیک گردن باشد و هرگز نباید روی گردن قرار بگیرد.

کمر بند روی پای 2 باید در قسمت لگن محکم شود.

کمر بند ایمنی تا حد ممکن باید نزدیک بدن شما قرار گیرد. از پوشیدن لباس های ضخیم یا اشیاء حجیم زیر کمر بند ایمنی خودداری نمایید.



28415

چراغ یادآور کمر بند صندلی جلو



این چراغ‌ها روی نمایشگر مرکزی روشن می‌شوند هنگامی که موتور روشن شود، پس اگر کمر بند ایمنی سرنشین جلو (در صورتی که سرنشین در صندلی باشد) یا راننده بسته نشده باشد و سرعت خودرو ۱۲ mph (۲۰ km/h) باشد چشمک می‌زند و صدای بیپ برای حدود ۱۲۰ ثانیه شنیده می‌شود و پس از آن فقط چراغ هشدار روشن می‌ماند. **توجه:** با قرار داشتن جسم روی نشیمن صندلی ممکن است در بعضی موارد چراغ هشدار را فعال کند.

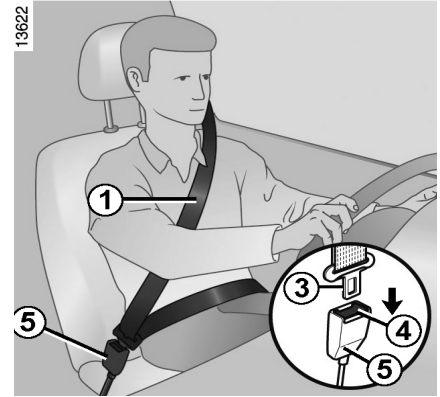
یادآور کمر بند ایمنی عقب (در صورت مجهز بودن) تعداد کمر بندهای ایمنی بسته شده در عقب به مدت ۳۰ ثانیه در صفحه نمایشگر نمایش داده می‌شود.

– خودرو استارت خورده است.

– درب باز است.

– کمر بند ایمنی عقب بسته یا نبسته شده است.

بستن کمر بند ایمنی سرنشین عقب و تعداد کمر بندهای نمایش داده شده مربوط به هر صندلی را بررسی نمایید.



13622

قفل کردن

به آرامی کمر بند ایمنی را از حلقه بیرون کشیده و قلاب ۳ را در محفظه قفل ۵ وارد کنید تا صدای کلیک شنیده شود. (با فشار دادن قلاب ۳ قفل شدن صحیح را بررسی کنید.) اگر کمر بند ایمنی قفل شده است و نمی‌توان آن را به اندازه کافی باز کرد، کمر بند ایمنی را محکم کشیده و سپس رها کنید. سپس مجدداً تلاش کنید. اگر کمر بند ایمنی قفل شده است و نمی‌توان آن را برگرداند، ۳ سانتیمتر به طرف بیرون بکشید سپس رها کنید. به طور اتوماتیک جمع می‌شود. سپس به آرامی کمر بند ایمنی را بیرون بکشید.

در صورتی که هنوز مشکل وجود دارد با نمایندگی های مجاز تماس حاصل نمایید.

تنظیم ارتفاع کمر بند ایمنی صندلی جلو

دکمه ۶ را برای تنظیم ارتفاع کمر بند روی شانه ۱ همانطور که قبلاً نشان داده شد، فشار دهید.

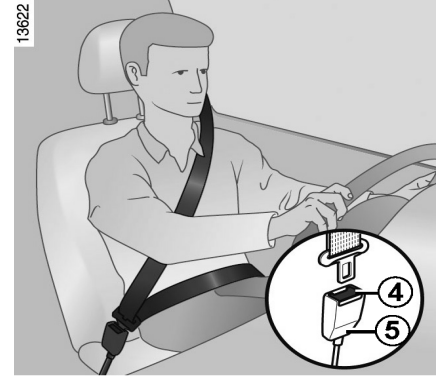
– برای پایین آوردن کمر بند ایمنی دکمه ۶ را کشیده و همزمان کمر بند ایمنی را پایین بیاورید.

– برای بالا بردن کمر بند ایمنی دکمه ۶ را به طرف بالا بکشید.

اطمینان حاصل نمایید که کمر بند ایمنی پس از تنظیم آن در موقعیت صحیح خود قرار گرفته باشد.

اطلاعات زیر مربوط به کمربندهای ایمنی جلو و عقب می باشد.

- هیچ گونه تغییری نباید در اجزای محافظت ایمنی ایجاد شود: (کمر بند ایمنی، صندلی ها)
- برای نصب آنها برای عملکردهای خاص (مثلاً نصب صندلی کودک) با نمایندگی مجاز تماس حاصل نمایید.
- از ابزاری که باعث لغزش کمر بند ایمنی می شوند استفاده نکنید (مثلاً لباس، برگه، قلاب و غیره) :
- کمر بند ایمنی پوشیده شده ممکن است در صورت بروز تصادف باعث آسیب دیدگی شود.
- هرگز تسمه روی شانه کمر بند را زیر بازوها یا در پشت خود قرار ندهید.
- هرگز از یک کمر بند ایمنی برای بیش از یک نفر استفاده نکنید و هرگز کودک یا نوزاد را هنگامی که کمر بند ایمنی دارید در آغوش نگیرید.
- کمر بند ایمنی نباید دارای پیچ خوردگی باشد.
- بعد از تصادف، کمر بند ایمنی را بررسی کنید در صورت نیاز آن ها را تعویض نمایید. به محض مشاهده هرگونه علائم پوسیدگی در کمر بند ایمنی آنها را تعویض نمایید.
- هنگامی که روی نشیمن صندلی عقب نشسته اید مراقب باشید که کمر بند ایمنی در موقعیت صحیح قرار گرفته باشد. بنابراین می توانید بدروستی از آنها استفاده نمایید.
- اطمینان حاصل یابید که قلاب در جای مناسب خود قفل شده باشد.



بازکردن

حین کشیدن قلابها، دکمه 4 روی محفظه قفل 5 را فشار دهید. به آرامی کمر بند ایمنی را بکشید کمر بند ایمنی را رها نکنید. ممکن است کمر بند خیلی سریع به جای اولیه خود برگردد.

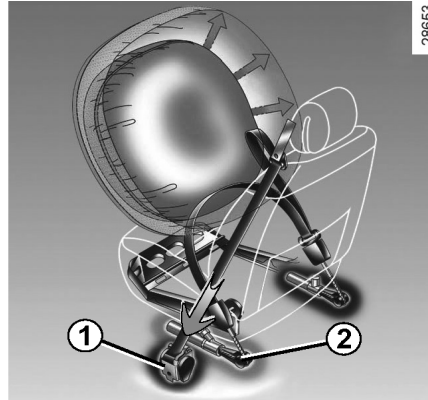
بسته به مدل خودرو، روش‌های ایمنی تکمیلی از اجزای زیر تشکیل شده است:

- پیش‌کشنده قرقره کمربند ایمنی
- پیش‌کشنده کمربند روی ران پا
- محدودکننده پیش‌کشنده کمربند ایمنی روی سینه
- ایربگ راننده و سرنشین جلو

این سیستم‌ها برای عملکرد به طور مستقل یا همزمان با هم در زمان وقوع ضربه از جلو طراحی شده‌اند.

بسته به شدت ضربه سیستم‌های زیر فعال می‌شوند:

- قفل شدن کمربند ایمنی
- پیش‌کشنده قرقره کمربند ایمنی (تنظیم سفت شدن کمربند ایمنی)
- پیش‌کشنده کمربند ایمنی روی ران پا برای نگه داشتن سرنشین روی صندلی
- ایربگ جلو کوچک
- ایربگ جلو بزرگ



پیش‌کشنده‌ها

پیش‌کشنده‌ها، کمربند ایمنی را روی بدن سرنشین و به طرف صندلی نگه می‌دارد در نتیجه کارایی کمربند ایمنی را بالا می‌برد.

در صورت وقوع ضربه شدید از جلو اگر سوئیچ در موقعیت روشن (ON) باشد براساس نوع ضربه سیستم پیش‌کشنده درگیر می‌شوند.

- پیش‌کشنده قرقره 1 کمربند ایمنی سریعاً کمربند ایمنی را سفت می‌کند.
- پیستون 2 کمربند ایمنی جلو

- بعد از تصادف کل سیستم محافظتی را بازرسی کنید.



- هیچ‌گونه عملیاتی روی هیچ‌کدام از سیستم‌ها (پیش‌کشنده، ایربگ، کامپیوتر، سیم کشی) نباید انجام شود و اجزای سیستم نباید روی خودروی دیگر حتی خودروی مشابه استفاده گردد.
- برای جلوگیری از فعال شدن نادرست سیستم که ممکن است موجب آسیب شود تنها از افراد کارآمد در نمایندگی‌های مجاز درخواست کنید تا روی پیش‌کشنده و سیستم ایربگ کار کنند.
- سیستم عملکرد برقی تنها باید توسط متخصصان کارآمد با ابزار خاص مورد آزمایش قرار گیرد.
- هنگام اسقاط خودرو، برای جدا کردن سیستم پیش‌کشنده و محرک گاز ایربگ با نمایندگی‌های مجاز تماس حاصل نمایید.

محدودکننده فشار

هنگامی که شدت ضربه از میزان معینی بیشتر باشد این مکانیزم برای کاهش فشار بر روی بدن فعال می‌شود، بنابراین فشار در سطح قابل قبولی قرار می‌گیرد.

ایربرگ راننده و سرنشین جلو

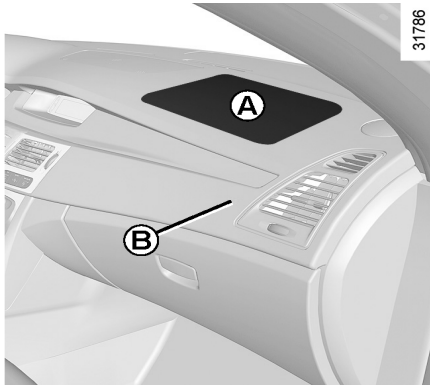
ایربرگ راننده در غربلیک فرمان و ایربرگ سرنشین جلو روی داشبورد A قرار دارند.

برچسب "SRS AIR BAG" روی غربلیک فرمان و داشبورد (منطقه B) نشانگر نصب این تجهیزات است.

هرسیستم ایربرگ شامل :

- کیسه هوا و یک محرک گاز روی غربلیک فرمان برای راننده و در داشبورد برای سرنشین جلو
- واحد الکترونیکی برای سیستم هوشمند که سیستم فعال الکتریکی و محرک گاز را کنترل می‌کند.

- چراغ هشدار ایربرگ روی صفحه نمایشگر
- سنسور فعال کننده ایربرگ



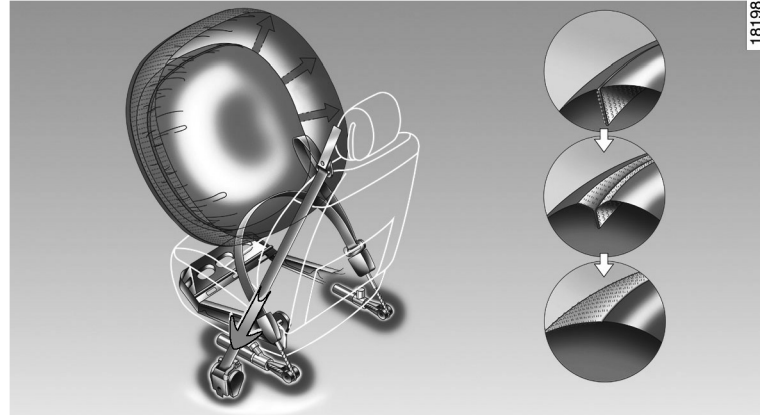
31786

سیستم ایربرگ از اصول مربوط به آتش سوزی استفاده می‌کند.



زمانی که ایربرگ فعال می‌شود تولید گرما، دود (این به معنای آتش گرفتن نیست بلکه به معنای فعال شدن ایربرگ است) و صدای انفجار می‌کند.

در موقعیتی که ایربرگ فعال می‌شود سبب صدمات سطحی و خارش روی پوست و دیگر مشکلات می‌گردد.



عملکرد

این سیستم تنها زمانی عمل می کند که سوئیچ در موقعیت روشن (ON) باشد. در صورت وارد شدن ضربه شدید از ناحیه جلو ایربگ ها به سرعت برای محافظت از برخورد سر و سینه راننده به غربلیک فرمان و سرنشین جلو به داشبورد فعال می شوند. ایربگ ها به سرعت تخلیه می شوند تا مانعی برای خروج سرنشین ها ایجاد نکند.

ویژگی های خاص ایربگ جلو

- پس از ضربه شدید، این سیستم شامل دو مرحله فعالیت و سیستم تهویه می باشد :
- ایربگ کوچک : این اولین مرحله از عملکرد است.
- ایربگ بزرگ : به نظر می رسد ایربگ پاره می شود تا حجم بزرگتری از گاز وارد ایربگ شود. (برای اغلب ضربه های شدید)

روش‌های ایمنی تکمیلی همراه با کمربند ایمنی جلو (۴/۴)

تمام هشدارهای زیر به منظور مسدود نشدن ایربگ‌ها در زمان باز شدن و همچنین برای جلوگیری از صدمات جدی توسط پرتاب اشیاء هنگامی که ایربگ فعال می‌شود بکار گرفته می‌شوند.

هشدارهایی مربوط به ایربگ راننده



- هرگز غربیلک فرمان یا قاب (برجستگی) روی آن را تغییر ندهید.
- هرگز تحت هیچ شرایطی قاب (برجستگی) روی فرمان را با چیزی نپوشانید.
- از اتصال اشیاء (علامت، لگو، ساعت، نگه دارنده ی تلفن و غیره) روی قاب (برجستگی) غربیلک فرمان خودداری نمایید.
- غربیلک فرمان نباید برداشته شود (بجز افراد کارآمد نمایندگی های رنو)
- هنگام رانندگی، خیلی نزدیک به غربیلک فرمان ننشینید. طوری بنشینید که دستانتان اندکی خم شود (اطلاعات مربوط به بخش «تنظیم موقعیت راننده» در فصل ۱ مراجعه نمایید). فاصله شما با غربیلک فرمان باید به اندازه ای باشد که فضای کافی برای باز شدن ایربگ وجود داشته باشد.

هشدارهایی مربوط به ایربگ سرنشین

- از اتصال یا چسباندن اشیاء (علامت، لگو، ساعت، نگه دارنده تلفن و غیره) روی داشبورد یا در نزدیکی ایربگ خودداری نمایید.
- از قرار دادن هر چیزی بین سرنشین و داشبورد (حیوانات خانگی، چتر، عصا، قطعه کوچک و غیره) خودداری نمایید.
- سرنشین نباید پاهای خود را روی داشبورد قرار دهد یا به نحوی بنشیند که در معرض صدمات شدید قرار بگیرد. عموماً اجزای بدن باید از داشبورد دور باشند (زانوها، دست‌ها، سر، غیره)
- برای اطمینان از محافظت سرنشین جلو در هنگام بروز تصادف به محض اینکه صندلی کودک را پیاده کردید تجهیزات مکمل کمربند ایمنی سرنشین جلو را مجدداً فعال نمایید.
- صندلی کودک رو به عقب نباید در صندلی جلو قرار بگیرد مگر اینکه سیستم تجهیزات تکمیلی مثل ایربگ صندلی جلو غیرفعال شوند.
- (به فصل ۱ "ایمنی کودک: فعال/ غیرفعال کردن ایربگ سرنشین جلو" مراجعه نمایید).

بسته به مدل خودرو، شامل :

- پیش‌کشنده‌های کمر بند ایمنی در محل جمع شدن کمر بند

- محدود کننده نیرو

این سیستم‌ها برای فعالیت باهم یا مستقل هنگامی که خودرو در معرض ضربه از جلو قرار می‌گیرد، طراحی شده‌اند.

بر اساس نیروی ضربه، دو احتمال وجود دارد :

- محافظت تنها توسط کمر بند ایمنی صورت می‌گیرد .

- پیش‌کشنده برای جبران شل شدگی کمر بند ایمنی فعال می‌شود.

پیش‌کشنده‌های کمر بند ایمنی عقب

این سیستم تنها زمانی که سوئیچ در موقعیت روشن (ON) قرار دارد روشن می‌شود.

در صورتی که خودرو در معرض ضربه شدید از جلو قرار بگیرد، کمر بند ایمنی جمع شده و بدن را محکم به صندلی تکیه می‌دهد و سپس تأثیر آن بهبود می‌یابد.



- بعد از تصادف کل سیستم محافظتی را بازرسی کنید.

- به هیچ وجه عملیاتی روی سیستم (پیش‌کشنده‌ها،

ایر برگ‌ها، کامپیوترها، سیم‌کشی) انجام ندهید و اجزای سیستم نباید روی خودروی دیگر حتی خودروی مشابه قرار بگیرند.

- برای اجتناب از فعال شدن غیر صحیح که ممکن است باعث صدمات شود، تنها از افراد کارآمد در نمایندگی‌های مجاز بخواهید تا روی پیش‌کشنده‌ها و سیستم ایر برگ کار کنند.

- سیستم راه‌اندازی الکتریکی تنها باید توسط متخصصین فنی با استفاده از ابزار خاص امتحان شوند.

- هنگام اسقاط کردن خودرو، با نمایندگی‌های مجاز جهت پیاده کردن پیش‌کشنده و محرک گاز ایر برگ تماس بگیرید.

محدودکننده نیرو

هنگامی که شدت ضربه از میزان معینی بیشتر باشد این مکانیزم برای کاهش نیروی کمر بند بر روی بدن فعال می‌شود تا در سطح قابل قبولی قرار بگیرد.

ایربرگ‌های جانبی

این ایربرگ‌ها در هر کدام از صندلی‌های جلو و بسته به کشور، صندلی کناری عقب نصب شده اند؛ این ایربرگ‌ها در کناره‌های صندلی فعال می‌شوند (طرف درب) تا از سرنشین هنگام وارد شدن ضربه شدید محافظت کنند.

ایربرگ‌های پرده‌ای

این ایربرگ‌ها در قسمت جانبی دیواره‌های خودرو در سقف تعبیه شده اند که در راستای پنجره‌های جانبی عقب و جلو فعال می‌شوند تا در صورت بروز ضربه شدید از بغل، سرنشین را حفاظت کنند.



هشدارهایی مربوط به ایربرگ جانبی

- نصب روکش صندلی: صندلی‌های مجهز به ایربرگ نیازمند روکش‌های خاص طراحی شده برای خودرو شما می باشد.

برای پیدا کردن این روکش‌ها با نمایندگی‌های مجاز تماس حاصل نمایید. استفاده از هر روکش دیگر بجز روکش‌های طراحی شده (و روکش‌هایی که برای خودروهای دیگران طراحی شده اند) ممکن است روی عملکرد ایربرگ تأثیر منفی گذاشته و محافظت شما را کاهش دهد.

- هیچ گونه تجهیزات، اشیاء یا حتی حیوانات خانگی بین پشتی صندلی‌ها، درب و اجزای داخلی قرار ندهید. پشتی صندلی را با لباس یا تجهیزات دیگر نپوشانید. این عمل ممکن است باعث عدم عملکرد صحیح ایربرگ و صدمات شدید در هنگام بروز تصادف گردد.

- هیچ عمل یا تغییری هر چند کوچک در صندلی و تجهیزات داخلی انجام ندهید مگر اینکه به افراد کارآمد در نمایندگی‌های مجاز مراجعه کنید.



33890

تمام هشدارهای زیر به منظور مسدود نشدن ایربگ در زمان باز شدن و همچنین برای جلوگیری از صدمات جدی توسط پرتاب اشیاء هنگامی که ایربگ فعال می شود بکار گرفته می شوند.



ایربگ برای تکمیل عملکرد کمربند ایمنی طراحی شده است. کمربند ایمنی و ایربگ بخش‌های مکمل هم برای حفاظت مشابه می باشند. بنابراین بستن کمربند ایمنی الزامی است. در صورتی که کمربند ایمنی بسته نشده باشد هنگام بروز تصادف سرنشینان در معرض خطر صدمات جدی قرار می گیرند. هم چنین خطر آسیب‌های سطحی، هنگامی که ایربگ فعال می شود را افزایش می دهد هر چند که این صدمات جزئی اجتناب ناپذیر هستند.

هنگامی که خودرو واژگون می شود یا ضربه ای از پشت به آن وارد شود، پیش کشنده کمربند ایمنی و ایربگ‌ها فعال نمی شوند. ضربه‌هایی که به زیر خودرو مثلاً خیابان، سنگفرش یا سنگ وارد می شود این سیستم‌ها را فعال می کند.

- هر عمل یا تغییری هر چند کوچک نباید در سیستم ایربگ (ایربگ‌ها، پیش کشنده‌ها، کامپیوتر، سیم کشی یا غیره) انجام گیرد مگر اینکه توسط افراد کارآمد در نمایندگی‌های مجاز صورت گیرد.
- به منظور اطمینان از صحت کارکرد سیستم و جلوگیری از فعال شدن تصادفی ایربگ‌ها که سبب صدمات می شود فقط افراد کارآمد در نمایندگی‌های مجاز می توانند روی سیستم ایربگ کار کنند.
- به عنوان یک اقدام احتیاطی، پس از بروز تصادف یا دزدیده شدن یا خراب شدن خودرو سیستم ایربگ را بازرسی کنید.
- هنگام فروش یا قرض دادن خودرو، این نکات را به او اطلاع داده و این کتابچه راهنما را به او تحویل بدهید.
- هنگام اسقاط کردن خودرو برای پیاده کردن محرک(های) گاز با نمایندگی مجاز تماس حاصل نمایید.

نقص در عملکرد

هنگامی که سوئیچ در موقعیت روشن (ON) قرار دارد چراغ هشدار 1 روی صفحه نمایشگر ظاهر شده و پس از چند ثانیه خاموش می شود.

در صورتی که سوئیچ در موقعیت روشن (ON) باشد و این چراغ روشن نشود یا در صورتی که خودرو در حال حرکت است این چراغ روشن بماند، نقصی در عملکرد این سیستم (ایربگ‌ها، پیش کشنده، و غیره) در صندلی‌های جلو یا عقب وجود دارد.

هرچه زودتر با نمایندگی‌های مجاز تماس حاصل نمایید تا زمانی که این نقص وجود دارد ایمنی شما کاهش خواهد یافت.



هنگامی که سوئیچ در موقعیت روشن (ON) قرار دارد، زمان و بسته به مدل خودرو، دمای بیرون در نمایشگر 1 نمایش داده می شود.

خودروهای مجهز به سیستم مسیریاب، رادیو و غیره

برای خودروهای مجهز به سیستم مسیریاب یا رادیو به دستورالعمل‌های تجهیزات خاص مراجعه نمایید.

نشانگر دمای بیرون

توجه خاص:

بسته به مدل خودرو، هنگامی که دمای بیرون بین ۳- درجه و ۳+ درجه باشد کارکرد $^{\circ}\text{C}$ چشمک می زند (نشانگر خطر تشکیل یخ می باشد)



نشانگر دمای بیرون

هنگامی که تشکیل یخ مربوط به آب و هوای اطراف، رطوبت و دما باشد، تنها دمای بیرون برای شناسایی یخ کافی نمی باشد.

در صورتی که منبع برق قطع شده است (باتری جداشده، سیم کشی منبّع قطع شده است و غیره)، ساعت باید مجدداً تنظیم شود. توصیه می‌شود این تنظیمات حین رانندگی صورت نگیرد.

حمل و نقل کودکان

کودکان و افراد بزرگسال باید در تمام طول سفر به طرز صحیحی بنشینند. مسئولیت حمل و نقل کودکان بر عهده شما می باشد.

کودک فردی با مقیاس کوچکتر از یک فرد بزرگسال نیست. کودکان به دلیل کامل نشدن رشد ماهیچه‌ها و استخوان‌هایشان در معرض صدمات خاصی قرار دارند. تنها کمربند ایمنی محافظت مناسبی را فراهم نمی کند. از صندلی مناسب کودک استفاده کرده و اطمینان حاصل نمایید که به درستی استفاده می‌شود.



تصادف با سرعت (۵۰ km/h) ۳۰ mph
مثل افتادن از یک فاصله ی ۱۰ متری
است.

حمل و نقل کودکان بدون تجهیزات ایمنی مشابه بازی کردن کودکان در تراس بدون حفاظ طبقه چهارم است.

هرگز هنگام سوار شدن، کودکان را در آغوش نگیرید. هنگام بروز تصادف حتی اگر خودتان کمربند ایمنی را بسته باشید قادر به حفظ و نگهداشتن کودک نیستید.

در صورتی که خودرو تصادف کرده است، صندلی کودک را تعویض کرده و کمربند ایمنی و قلاب‌های ISO FLX را بازرسی نمایید.



برای جلوگیری از باز شدن درب‌ها، از روش‌های ایمنی کودک استفاده نمایید.
(به اطلاعات "باز و بسته کردن درب‌ها"
در فصل ۱ مراجعه نمایید)



مسئولیت راننده هنگام پارک و توقف خودرو

هرگز حیوانات خانگی، کودکان یا افراد بزرگسالی که قادر به حفاظت از خود نیستند را حتی برای زمانی کوتاه در خودرو رها نکنید.

ممکن است با روشن کردن موتور و فعال کردن تجهیزاتی مانند شیشه بالابرها یا قفل کردن درب‌ها خود و دیگران را در معرض خطر قرار دهند.

هم چنین به خاطر داشته باشید در آب و هوای گرم و / یا آفتابی، دمای اتاق سرنشین به سرعت افزایش می یابد.

خطر مرگ یا آسیب جدی

استفاده از صندلی کودک

سطح محافظت از کودک به توانایی نگه داشتن کودک شما و نحوه نصب صندلی کودک بستگی دارد.

نصب نادرست صندلی کودک، حفاظت کودک را در هنگام ترمزهای شدید یا برخورد به خطر می اندازد.

پیش از خریداری صندلی کودک، مطابقت داشتن آن را با قوانین کشوری که در آن زندگی می کنید را بررسی نمایید. برای پیدا کردن صندلی کودک مناسب خودروی شما با نمایندگی های مجاز تماس حاصل نمایید.

پیش از نصب صندلی کودک، کتابچه راهنمای آن را مطالعه کرده و دستورالعمل های آن را رعایت نمایید.

در صورتی که در نصب دچار مشکل شدید، با کارخانه سازنده تماس حاصل نمایید.

با بستن کمربند ایمنی صندلی خود، همیشه الگوی مناسبی برای کودکان باشید و به او یاد دهید.

- کمربند خود را به طرز صحیحی ببندد.
- همیشه برای سوار و پیاده شدن از سمت مخالف عبور و مرور خودروها استفاده کنید.
- از صندلی کودک دسته دوم یا بدون کتابچه راهنما استفاده نکنید.

اطراف صندلی کودک را به منظور وجود اشیایی که منجر به اختلال در عملکرد آن می شود را بررسی نمایید.

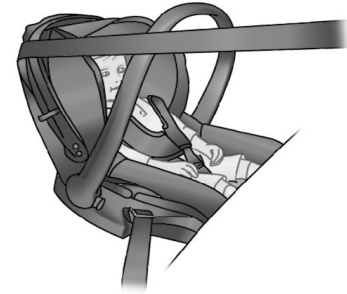


هرگز کودکان را بدون همراه در خودرو رها نکنید.

از بستن کمربند ایمنی کودک و نحوه تنظیم آن اطمینان حاصل نمایید. از پوشیدن لباس های ضخیم که باعث شل شدن کمربند ایمنی می شوند خودداری نمایید.

هرگز اجازه ندهید کودک دست ها یا سر خود را بیرون از خودرو ببرد.

همیشه قرار گرفتن صحیح کودک در طول سفر مخصوصاً در هنگام خواب را بررسی کنید.



صندلی کودک رو به عقب

سر کودکان نسبت به افراد بزرگسال سنگین تر است و گردنشان ضعیف تر می باشد. کودک را در این موقعیت به مدت طولانی می توانید حمل کنید (حداقل برای کودکان ۲ ساله). این موقعیت از سر و گردن کودک محافظت می کند.

به منظور محافظت بیشتر، از صندلی های دارای محافظ جانبی (bucket type) استفاده کرده و زمانی که سر کودک بالاتر از صندلی قرار گرفت، آن را تعویض کنید.



صندلی کودک رو به جلو

محافظت از سر و شکم کودک باید در اولویت قرار گیرد.

صندلی کودک رو به جلو که بطور محکم در خودرو نصب شده، خطر ضربه به سر را کاهش می دهد. اطمینان حاصل نمایید که قلاب صندلی کودک رو به جلو را تا جایی که قد کودک اجازه می دهد بلند کرده اید.

به منظور محافظت بیشتر صندلی های دارای محافظ جانبی (bucket type) را انتخاب نمایید.



تشکچه ی کمکی

این تشکچه، کودکان بین ۴ تا ۱۵ سال را قادر می سازد که کمربند ایمنی را براساس سایز و شکل بدنشان تنظیم کنند.

تشکچه کمکی باید مجهز به راهنما باشد تا کمربند ایمنی را روی ران کودک تنظیم کند. توصیه می شود که از یک پشتی قابل تنظیم بر حسب ارتفاع برای قرارگیری کمربند وسط شانه استفاده کنید.

کمربند ایمنی هرگز نباید روی گردن یا بازوها قرار بگیرد.

به منظور محافظت بیشتر صندلی های دارای محافظ جانبی (bucket type) را انتخاب نمایید.

ایمنی کودک: انتخاب شیوه نصب صندلی کودک (۱/۲)

دو روش برای نصب صندلی کودک وجود دارد: از

طریق کمربند ایمنی یا سیستم ISOFIX

اتصال از طریق کمربند ایمنی

به منظور اطمینان از تأثیر بیشتر در هنگام ترمزگیری شدید یا ضربه، کمربند ایمنی را تنظیم کنید.

محل عبور تسمه کمربند ایمنی که توسط کارخانه سازنده توصیه شده است را رعایت کنید.

همواره با کشیدن کمربند ایمنی از بسته شدن صحیح آن اطمینان حاصل نمایید. در حالیکه صندلی کودک را فشار می دهید آن را کاملاً بیرون بکشید.

با جلو و عقب و حرکت دادن صندلی از ننگ داشتن صحیح آن اطمینان حاصل نمایید. صندلی کودک باید کاملاً محکم نصب شده باشد. صندلی کودک را از نظر عدم نصب در یک زاویه و عدم قرارگیری آن روبه‌روی پنجره، بازرسی نمایید.

از صندلی کودک که در معرض باز شدن است استفاده نکنید. پایه صندلی کودک نباید روی قلاب و یا حفره کمربند ایمنی قرار داشته باشد.



بعضی از صندلی‌های کودک را نمی‌توان در خودروی شما نصب کرد. به خصوص بعضی از صندلی‌های روبه عقب کودک را به دلیل اندازه شان نمی‌توان به طور ایمن در خودرو نصب کرد. قبل از خریدن صندلی کودک قابلیت نصب آن را در خودرو بررسی نمایید.



هیچ تغییری نباید در نصب اولیه صندلی محافظ کودک (کمربند ISOFIX، صندلی‌ها و نصبشان) ایجاد گردد.



کمربند ایمنی هرگز نباید دارای پیچ خوردگی باشد یا کشش آن از بین رفته باشد. هرگز کمربند روی شانه را زیر بازوها یا پشت کمر قرار ندهید. آسیب ندیدن کمربند ایمنی را توسط اجسام تیز بازرسی کنید. در صورتی که کمربند ایمنی به طور عادی عمل نکند نمی‌تواند از کودک محافظت کند. با نمایندگی‌های مجاز تماس حاصل نمایید. تا زمانی که کمربند ایمنی تعمیر نشده است از آن استفاده نکنید.

اتصال از طریق سیستم ISOFIX

صندلی‌های معتبر ISO FIX بر طبق استانداردها ECE-R44 در یکی از ۳ حالت زیر تأیید شده‌اند

- ISO FIX عمومی سه نقطه ای رو به جلو

- ISO FIX نیمه عمومی دو نقطه ای

- مخصوص

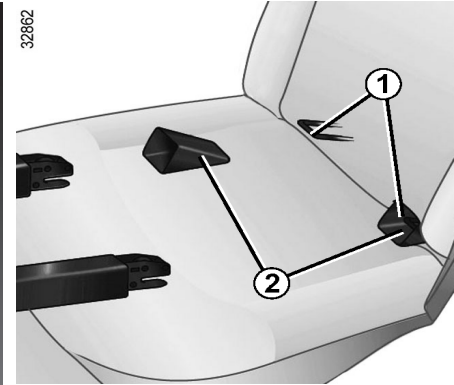
برای دو مورد آخر با مراجعه به لیست خودروهایی که قابلیت نصب صندلی کودک را دارند، از نصب صندلی کودک اطمینان حاصل نمایید.

در صورت مهیا بودن قفل‌های ISOFIX صندلی کودک را به آن متصل کنید. سیستم ISOFIX اجازه نصب سریع، راحت و ایمن را ایجاد می‌کند.

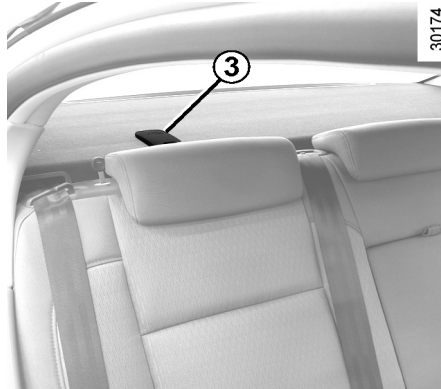
سیستم ISOFIX شامل دو حلقه و در بعضی موارد شامل سه حلقه هستند.



پیش از نصب صندلی کودک که برای خودروی دیگری خریداری شده است بررسی کنید که نصب آن مجاز باشد. در خصوص لیست خودروهایی که نصب صندلی کودک در آنها مجاز می‌باشد، آگاهی کسب نمایید.



دو حلقه 1 بین پشتی صندلی و نشیمنگاه صندلی قرار دارند.
از قفل شدن صندلی کودک در حلقه 1 اطمینان حاصل نمایید، از راهنمای 2 در صندلی کودک استفاده کنید.



حلقه سوم برای اتصال تسمه بالایی روی صندلی کودک مورد استفاده قرار می گیرد.
برای اتصال تسمه قلاب در حلقه سوم، پوشش 3 را بلند کنید.
سپس، به منظور قرار دادن پشتی صندلی کودک در پشتی صندلی خودرو، کمر بند را بکشید.



نقاط اتصال ISOFIX منحصرأً برای صندلی هایی با سیستم ISOFIX طراحی شده اند.

هرگز صندلی های کودک، کمر بند ایمنی یا دیگر اشیاء را در این نقاط اتصال قرار ندهید. بررسی کنید که جسمی نقاط اتصال را مسدود نکرده باشد. اگر خودروی شما دچار تصادف شده است نقاط اتصال ISOFIX را بررسی نموده و صندلی کودک را تعویض نمایید.



بررسی کنید که پشتی صندلی روبه جلو کودک در تماس با پشتی صندلی خودرو باشد.

در این حالت، ممکن است که صندلی کودک همواره روی نشیمن صندلی خودرو قرار نگیرد.

بعضی از صندلی ها برای نصب صندلی کودک مناسب نیستند. جدول صفحه بعد چگونگی نصب صندلی کودک را به شما نشان خواهد داد. ممکن است نوع صندلی کودک مشخص شده، موجود نباشد. پیش از استفاده صندلی کودک متفرقه، نصب آن را با کارخانه سازنده تطابق دهید.

تا جایی که ممکن است صندلی کودک را در صندلی عقب نصب نمایید.



هنگام نصب صندلی کودک در خودرو جدا نشدن صندلی از پایه را بررسی نمایید. اگر مجبور به جدا کردن پشت سری هستید آن را در جایی امن قرار دهید تا در صورت ترمز شدید یا ضربه پرتاب نشود. همیشه صندلی کودک را حتی اگر مورد استفاده قرار نمی گیرد با کمر بند ایمنی ببندید تا هنگام ترمز شدید یا ضربه پرتاب نشود.

نصب صندلی کودک در صندلی جلو

قوانین نصب صندلی کودک در صندلی جلو در هر کشوری متفاوت است. از قوانین آگاهی یابید و به مشخصات نمودار صفحه بعد توجه نمایید. پیش از نصب صندلی کودک (در صورت مجاز بودن)

- کمر بند ایمنی را تا حد امکان پایین آورید.
 - صندلی را تا حد امکان به طرف عقب حرکت دهید.
 - پشتی صندلی را به آرامی و به صورت عمودی (حدوداً زاویه ۲۵ درجه) خم کنید.
 - در خودروهای مجهز پایه صندلی را تا حد امکان به طرف بالا بکشید.
- این تنظیمات را پس از نصب صندلی کودک تغییر ندهید.

خطر مرگ یا صدمات جدی



در صورت نصب صندلی کودک رو به عقب در صندلی جلو، ایربگ را غیرفعال نمایید (به بخش اطلاعات "ایمنی کودک: فعال/ غیرفعال کردن ایربگ سرنشین جلو" در فصل ۱ مراجعه نمایید)

نصب صندلی کودک در صندلی عقب

هنگام نصب سبد حمل نوزاد در خودرو حداقل دو صندلی را باید بردارید. پاهای کودک را در نزدیک ترین مکان به درب قرار دهید.

هنگام نصب صندلی کودک رویه عقب، صندلی جلو را تا حد امکان حرکت دهید. سپس آن را مطابق با دستورالعمل های صندلی کودک عقب بکشید.

برای حفظ ایمنی کودک در صندلی کودک رویه جلو، صندلی را بیشتر از نصف ریل عقب ندهید. پشتی صندلی را خیلی خم نکنید. (حداکثر ۲۵ درجه) و صندلی را تا حد امکان بلند کنید. اطمینان حاصل نمایید که صندلی کودک رو به جلو به پشتی صندلی تکیه داده و پشت سری مانع عملکرد آن نمی شود.

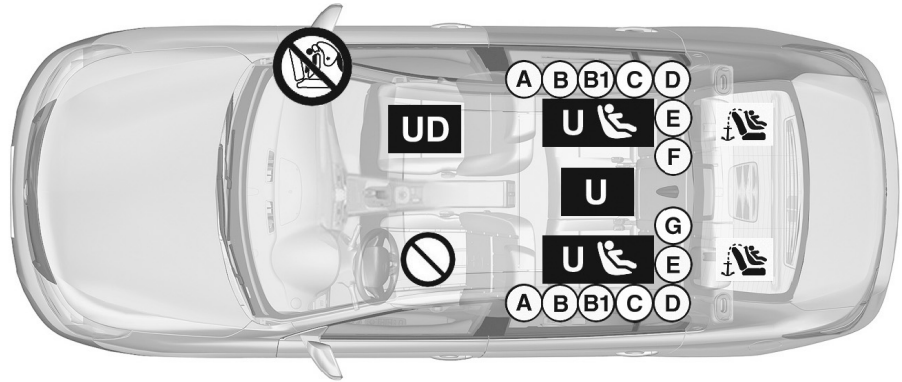
نصب صندلی کودک با استفاده از ISOFIX

صندلی دارای مجوز برای نصب صندلی کودک با استفاده از ISOFIX

صندلی های عقب مجهز به نقاط اتصالی هستند که امکان نصب صندلی کودک رو به جلو با استانداردهای جهانی را دارند. این نقاط اتصال قلابها پشت پشت سری صندلی عقب واقع شده‌اند. سایز ISOFIX صندلی کودک با حروف مشخص شده‌اند.

- **A**، **B1** و **B**: برای صندلی کودک رو به جلو در گروه سنی 1 (۹ تا ۱۸ کیلوگرم)
- **C**: صندلی رو به عقب برای گروه سنی 1 (۹ تا ۱۸ کیلوگرم)
- **D** و **E**: صندلی محافظ با صندلی های رو به عقب برای گروه سنی **O** یا **+O** (کمتر از ۱۳ کیلوگرم)
- **F** و **G**: سبد حمل نوزاد در گروه سنی **O** (کمتر از ۱۰ کیلوگرم)

استفاده از سیستم محافظتی کودک، که برای خودروی شما مورد تأیید نیست قادر به محافظت از نوزاد یا کودک شما نخواهد بود. آنها در معرض صدمات شدید یا حتی مرگ قرار خواهند داشت.



صندلی کودک قابل اتصال با استفاده از کمربند

U صندلی دارای مجوز "جهانی" برای نصب صندلی کودک با استفاده از کمربند ایمنی

UD صندلی دارای مجوز "جهانی" برای نصب صندلی کودک رو به عقب با استفاده از کمربند ایمنی

خودروهای مجهز به ایربگ که می‌توان آن‌ها را غیرفعال کرد

پیش از نصب صندلی کودک یا پیش از استفاده سرنشین از صندلی، وضعیت ایربگ‌ها را بازرسی نمایید.

این صندلی برای نصب صندلی کودک مناسب نیست.

خطر مرگ یا صدمات جدی

برای نصب صندلی کودک رو به جلو در صندلی جلو از غیرفعال بودن ایربگ اطمینان حاصل نمایید. (به اطلاعات بخش "ایمینی کودک فعال/ غیرفعال کردن ایربگ سرنشین جلو" در انتهای پارگراف مراجعه نمایید)



نصب صندلی کودک با استفاده از ISOFIX

صندلی دارای مجوز برای نصب صندلی



کودک با استفاده از ISOFIX

صندلی های عقب مجهز به نقاط اتصالی هستند که امکان نصب صندلی کودک رو به جلو با استانداردهای جهانی را دارند. این نقاط اتصال قلابها در پشت پشت سری صندلی عقب واقع شده‌اند.

سایز ISOFIX صندلی کودک با حروف مشخص شده‌اند.

A، B- و B1: برای صندلی کودک رو به جلو در

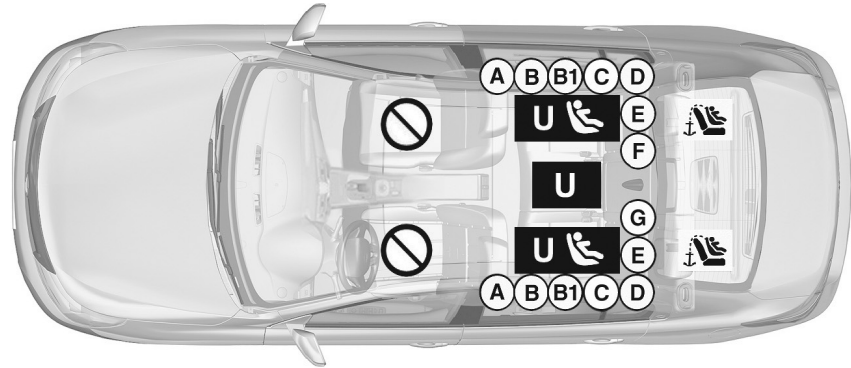
گروه سنی **1** (۹ تا ۱۸ کیلوگرم)

C: صندلی رو به عقب برای گروه سنی **1** (۹ تا ۱۸ کیلوگرم)

D و E: صندلی محافظ با صندلی های رو به

عقب برای گروه سنی **O** یا **O+** (کمتر از ۱۳ کیلوگرم)

F و G: سبد حمل نوزاد در گروه سنی **O** (کمتر از ۱۰ کیلوگرم)



خودروهایی مجهز به ایربگ که می‌توان آن را غیرفعال کرد.

صندلی، مناسب نصب صندلی کودک نمی‌باشد.

صندلی کودک قابل اتصال با استفاده از کمربند

U صندلی دارای مجوز "جهانی" برای نصب

صندلی کودک با استفاده از کمربند ایمنی

با استفاده از سیستم ایمنی کودک که مورد تأیید نمی‌باشد حفاظت کودک یا نوزاد شما به خطر می‌افتد.



آنها در معرض آسیب جدی یا حتی مرگ قرار خواهند گرفت.

ایمنی کودک: نصب صندلی کودک (۴/۵)

جدول زیر خلاصه ای از اطلاعات نشان داده شده در نمودار صفحه قبل می باشد.

صندلی مرکزی عقب	صندلی‌های کناری عقب	صندلی جلو با ایربگ		اندازه صندلی	وزن کودک	نوع صندلی کودک (مدل پنج درب)
		با فعال بودن کیسه هوا (3) (1)	بدون فعال بودن کیسه هوا (2)			
U (4)	U-IL (4)	X	X	F,G	<10 Kg	سبد حمل نوزاد گروه 0
U (5)	U-IL (5)	U	X	E,D	9 , <13 Kg تا 18 Kg	صندلی محافظ رو به عقب گروه 0 یا 0+
U (5)	U-IL (5)	U	X	C	18 Kg تا 9	صندلی رو به عقب گروه 0+ و 1
U (6)	U-IUF-IL (6)	X	X	A,B,B1	18 Kg تا 9	صندلی رو به جلو گروه 1
U (6)	U (6)	X	X	-	15 تا 25 Kg و 36 Kg تا 22	تشکچه کمکی گروه 2 و 3

(1) خطر مرگ یا صدمات جدی: پیش از نصب صندلی کودک در صندلی جلو، غیرفعال بودن ایربگ را بررسی نمایید.

(به بخش اطلاعات «ایمنی کودک: فعال/ غیرفعال کردن ایربگ سر نشین جلو» در فصل ۱ مراجعه نمایید).



(2) خطر یا صدمات جدی وجود دارد: صندلی کودک را هرگز در این صندلی نصب نکنید.

ایمنی کودک: نصب صندلی کودک (۵/۵)

X = صندلی، مناسب نصب صندلی های کودک نیست.

U = صندلی خودرو با امکان نصب صندلی کودک دارای استاندارد «جهانی» با استفاده از کمربند ایمنی: از نصب صندلی اطمینان حاصل نمایید.
IUF/IL : در صورت مجهز بودن خودرو، این نوع صندلی امکان نصب صندلی های کودک دارای استانداردهای «جهانی» با استفاده از سیستم ISOFIX را دارد: از نصب آن اطمینان حاصل نمایید.

(3) تنها صندلی کودک رو به عقب در این صندلی نصب می شود: صندلی را تا حد امکان بالا آورده و عقب ببرید پشتی صندلی را به آرامی خم کنید (حدوداً ۲۵ درجه).

(4) برای نصب سبد حمل نوزاد حداقل دو صندلی را باید بردارید. سر یا پاهای نوزاد را در نزدیک ترین موقعیت نسبت به درب قرار دهید.

(5) برای نصب صندلی رو به عقب تا حد امکان صندلی جلو را به طرف جلو حرکت دهید. صندلی (ها) را به سمت عقب طبق دستورالعمل های صندلی کودک حرکت دهید.

(6) صندلی رو به جلو: صندلی کودک را در تماس با پشتی صندلی خودرو قرار دهید، پشت سری را تنظیم کنید یا در صورت نیاز آن را بردارید صندلی جلو را بیش از نصف ریل هل ندهید و پشتی صندلی را بیش از ۲۵ درجه خم نکنید.



خطر



به دلیل اینکه فعال شدن عملکرد ایربگ سرنشین جلو با موقعیت صندلی کودک روبه عقب سازگاری ندارد، هرگز از این تجهیزات در این صندلی هنگامی که ایربگ آن فعال است استفاده نکنید.
خطر آسیب و مرگ کودک وجود دارد.


هنگامی که خودرو بی حرکت است



ایربگ ها را فعال/غیرفعال نمایید.
در صورتی که این عمل هنگام رانندگی انجام بگیرد چراغ های نشانگر  و  روشن می شوند.
سوئیچ را در موقعیت خاموش (OFF) قرار داده و سپس ایربگ را مجدداً مطابق قفل راه اندازی نمایید.



31787

غیرفعال کردن ایربگ: هنگامی که خودرو متوقف است، قفل 1 را با کشیدن و چرخاندن در حالت off / خاموش قرار دهید.
هنگام روشن بودن موتور، بازرسی کردن چراغ هشدار 2  در مرکز صفحه نمایشگر ضروری است و بسته به مدل خودرو پیغام «passenger airbag off» نمایش داده می شود.
هنگامی که ایربگ غیرفعال است این چراغ به طور پیوسته روشن می ماند.



31790

غیرفعال کردن ایربگ سرنشین جلو (خودروهای مجهز)

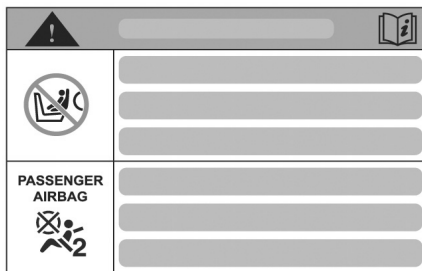
پیش از نصب صندلی کودک در صندلی سرنشین جلو، باید تجهیزات تکمیلی کمربند ایمنی سرنشین جلو را غیرفعال کنید.

A



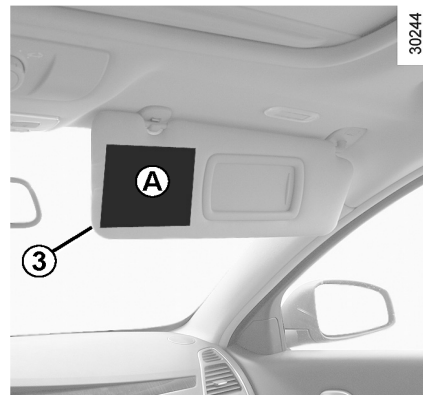
35770

A



31454

نشانه های روی داشبورد و برچسب A روی هر یک از قسمت های آفتابگیر سرنشینان 3 (مثلا: برچسب بالا) این دستورالعمل ها را یادآوری می کند.

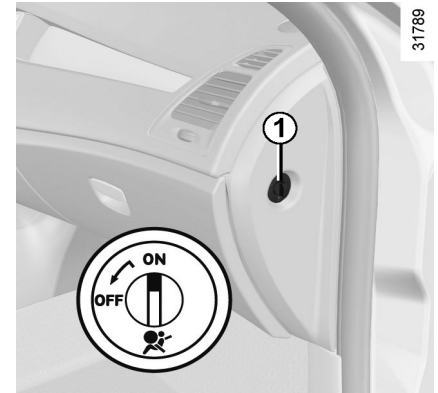


30244

خطر



به دلیل اینکه فعال شدن عملکرد ایربگ سرنشین جلو با موقعیت صندلی کودک روبه عقب سازگاری ندارد، هرگز از این تجهیزات در این صندلی هنگامی که ایربگ آن فعال است استفاده نکنید.
خطر آسیب و مرگ کودک وجود دارد.



فعال کردن ایربگ های سرنشین جلو

به منظور حفظ ایمنی سرنشین جلو هنگام بروز تصادف، به محض برداشتن صندلی کودک ایربگ را مجدداً فعال نمایید.

فعال کردن مجدد ایربگ ها: هنگامی که خودرو بی حرکت است. قفل 1 را فشار داده و بچرخانید تا در موقعیت ON / روشن قرار بگیرد.

هنگامی که خودرو روشن است باید خاموش بودن چراغ نشانگر 2 را بررسی کنید، در این صورت تجهیزات تکمیلی کمربندایمنی سرنشین جلو فعال است.



نقص در عملکرد

هر چه سریعتر با نمایندگی های مجاز تماس حاصل نمایید.



در صورت وجود نقص در فعال / غیرفعال شدن ایربگ، نصب صندلی کودک رو به عقب در صندلی جلو ممنوع می باشد.

قرار گرفتن سرنشینان دیگر در این صندلی توصیه نمی شود.



هنگامی که خودرو بی حرکت است، ایربگ ها را فعال/غیرفعال نمایید.

در صورتی که این عمل هنگام رانندگی انجام

بگیرد چراغ های نشانگر  و 

روشن می شوند.

سوئیچ را در موقعیت خاموش (OFF) قرار داده،

سپس ایربگ را مجدداً مطابق قفل راه اندازی

نمایید.

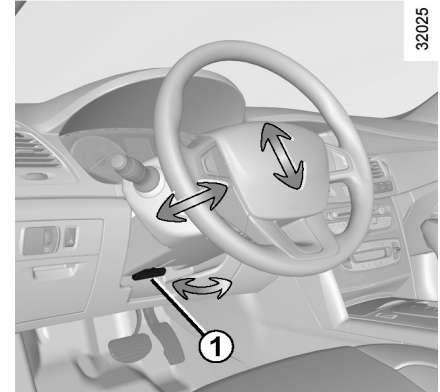
فرمان با نیروی کمکی (برقی)

سیستم فرمان برقی متغیر، مجهز به سیستم کنترل الکترونیکی است که سطح اعمال نیروی کمکی را بر حسب سرعت خودرو تغییر می دهد. فرمان دادن هنگام پارک کردن راحت تر خواهد شد. (برای راحتی بیشتر) هنگامی که سرعت خودرو افزایش می یابد نیروی مورد نیاز فرمان بطور پیشرونده ای افزایش پیدا می کند (برای بالا بردن ایمنی در سرعت بالا)

هنگامی که خودرو بی حرکت است، هرگز غریبلیک فرمان را کاملاً قفل نکنید.

ممکن است غریبلیک فرمان به درستی کار نکند. هنگامی که موتور خاموش (OFF) باشد یا در صورتی که سیستم دارای نقص باشد غریبلیک فرمان را می توان چرخاند، اما نیروی بیشتری نیاز است.

بنا به دلایل ایمنی، زمانی که خودرو بی حرکت می باشد غریبلیک فرمان را تنظیم نمایید.

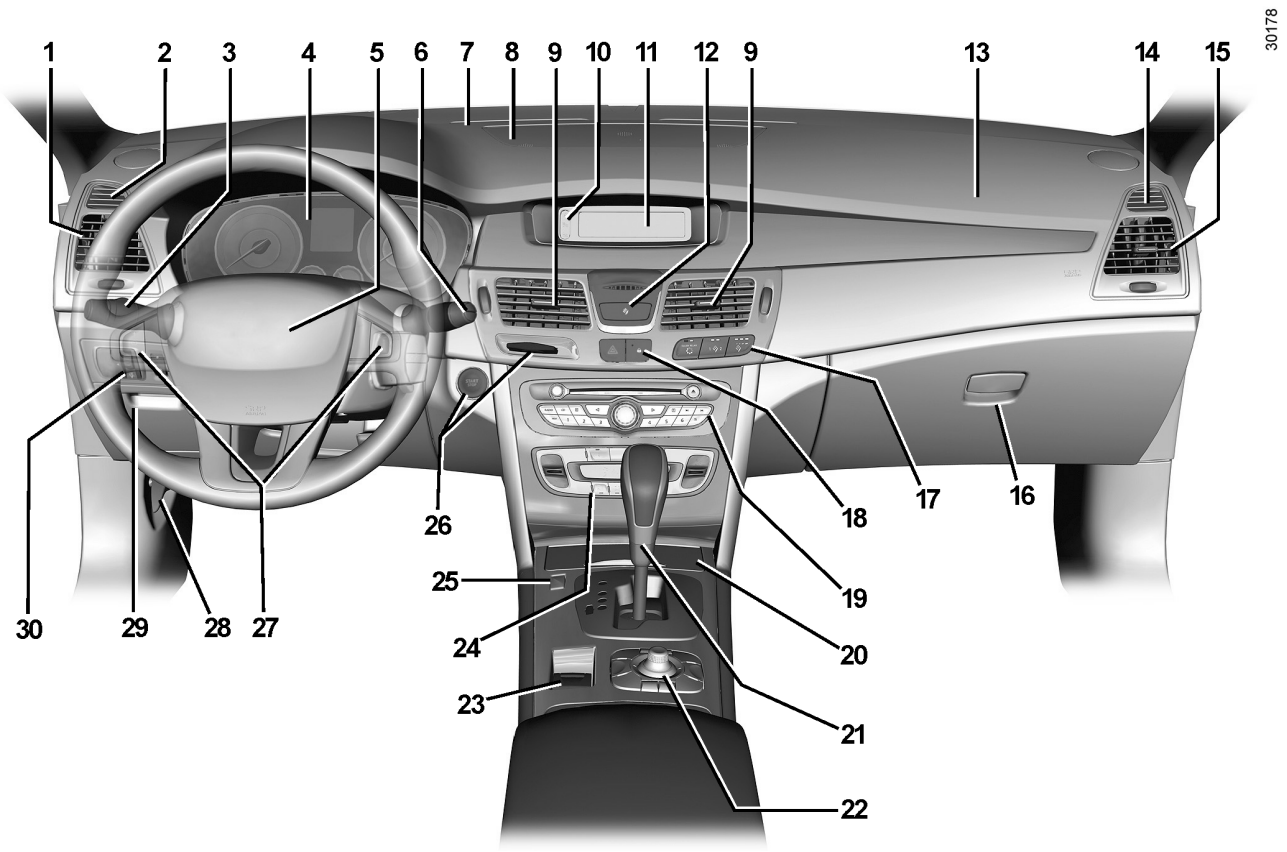


32025

تنظیم ارتفاع و دسترسی آسان

(دسترسی آسان بسته به مدل خودرو)

تنظیم ارتفاع و عمق، بسته به مدل خودرو. اهرم 1 را کشیده و غریبلیک فرمان را تا موقعیت دلخواه حرکت دهید. اهرم 1 را کاملاً به عقب، بالاتر از نقطه مقاومت بکشید تا غریبلیک فرمان قفل شود. هنگامی که غریبلیک فرمان تنظیم شده است فشار زیادی به آن وارد نکنید ممکن است محافظ غریبلیک فرمان آسیب ببیند. از قفل شدن صحیح غریبلیک فرمان اطمینان حاصل نمایید.



30178

موقعیت رانندگی: فرمان سمت چپ (۲/۲)

تجهیزات نصب شده و شرح اجزای زیر، بسته به مدل خودرو و کشور

- | | | | | | |
|----|---------------------------------------|----|---|---|--------------------------------------|
| 23 | ترمز دستی کمکی | 10 | چراغ هشدار کمربند ایمنی سرنشین جلو | 1 | دریچه هوای جانبی |
| 24 | کنترل گرمکن و تهویه | | راننده و غیرفعال بودن ایربگ سرنشین | 2 | دریچه خروجی بخارزدای شیشه جانبی |
| 25 | کلید اصلی کروز کنترل/محدود کننده سرعت | 11 | نمایشگر زمان، دما، اطلاعات رادیویی، سیستم | 3 | اهرم برای: |
| 26 | دکمه روشن/خاموش موتور و کارت خوان | | مسیریاب و غیره | | - چراغ راهنما |
| | کارت رنو | 12 | نگهدارنده کارت‌تریچ پخش کننده بوی مطبوع | | - چراغ های بیرونی |
| 27 | کنترل کروز کنترل/محدود کننده سرعت | 13 | موقعیت ایربگ سرنشین جلو | | - چراغ های مه شکن جلو |
| 28 | اهرم بازکننده درب موتور | 14 | دریچه خروجی بخارزدای شیشه جانبی | | - چراغ مه شکن عقب |
| 29 | محفظه نگهدارنده اشیاء داشبورد | 15 | دریچه هوای جانبی | 4 | صفحه نمایشگر |
| 30 | کنترل برای: | 16 | جعبه داشبورد | 5 | ایربگ راننده و موقعیت بوق |
| | - تنظیم نور چراغ جلو | 17 | پخش کننده بوی مطبوع / کنترل تصفیه کننده | 6 | اهرم برای |
| | - تنظیم روشنایی صفحه نمایشگر | 18 | سوئیچ | | - برف پاک کن / شیشه‌شوی شیشه جلو |
| | - فعال/ غیرفعال کردن سیستم ضد لغزش | | - قطعه باز کننده مرکزی سوئیچ قفل / باز کردن | | - کنترل اطلاعات کامپیوتر سفری و منوی |
| | | | - کلید فلاشرها | | تنظیمات سفارشی سازی |
| | | 19 | موقعیت رادیو | 7 | دریچه خروجی بخارزدایی شیشه جلو |
| | | 20 | زیرسیگاری/فندک | 8 | دریچه هوای بالای داشبورد |
| | | 21 | اهرم تعویض دنده | 9 | دریچه هوای مرکزی |
| | | 22 | سیستم مسیریاب | | |

وجود و عملکرد چراغ‌های هشدار به نوع تجهیزات خودرو و کشور بستگی دارد.

چراغ هشدار ترمزدستی و نقص در سیستم ترمز

هنگامی که سوئیچ در موقعیت روشن (ON) قرار گیرد این چراغ هشدار روشن شده و پس از چند ثانیه خاموش می‌شود.

در صورت بروز نقص این چراغ **STOP** همراه با صدای بیب ظاهر می‌شود. این چراغ نشانگر نقص در سیستم ترمز می‌باشد. هرچه سریعتر خودرو را متوقف کرده و با نمایندگی‌های مجاز تماس حاصل نمایید.

چراغ راهنمای چپ

چراغ راهنمای راست

در صورتی که هیچ چراغی روشن نشود و صدایی شنیده نشود، نشانگر نقص در صفحه نمایشگر است و هر چه سریعتر باید خودرو را متوقف نمایید (با در نظر گرفتن شرایط ترافیکی). از توقف صحیح خودرو اطمینان حاصل نموده و با نمایندگی‌های مجاز تماس حاصل نمایید.



چراغ اصلی نور بالا جلو و چراغ عقب

چراغ نور پایین جلو و چراغ عقب

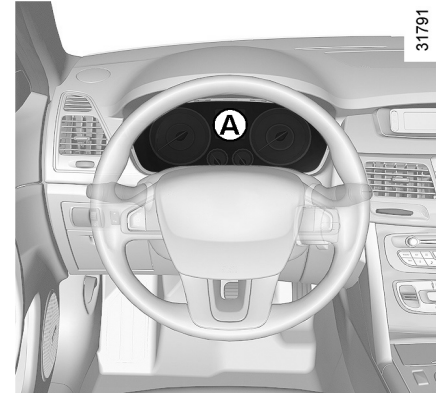
چراغ مه شکن جلو

چراغ مه شکن عقب

چراغ درگیر بودن ترمزدستی / یا چراغ هشدار ترمزدستی الکترونیکی.

به اطلاعات بخش "ترمزدستی" یا "ترمزدستی الکترونیکی" در فصل ۲ مراجعه نمایید.

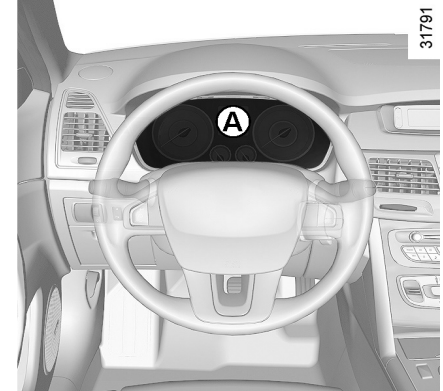
چراغ هشدار **STOP** بدان معناست که برای حفظ ایمنی خود، خودرو را متوقف نمایید. موتور را خاموش کرده و مجدداً استارت نزنید. با نمایندگی‌های مجاز تماس حاصل نمایید.



هنگامی که سوئیچ در موقعیت روشن (ON) قرار بگیرد صفحه نمایشگر A روشن می‌شود. در بعضی موارد، وجود چراغ‌های هشدار همراه با پیغام است.

چراغ هشدار **STOP** به این معناست که باید هرچه سریعتر تا یکی از نمایندگی مجاز با دقت رانندگی کنید. در صورت نادیده گرفتن این هشدار خودروی شما صدمه خواهد دید.

وجود و عملکرد چراغ‌های هشدار به نوع خودرو و کشور بستگی دارد.



چراغ هشدار پایین بودن فشار باد لاستیک

به اطلاعات بخش «هشدار پایین بودن فشار باد لاستیک» در فصل ۲ مراجعه نمایید.

چراغ هشدار ترمز ضد قفل (ABS)

هنگامی که سوئیچ در موقعیت روشن (ON) باشد چراغ هشدار روشن و پس از چند ثانیه خاموش می‌شود. در صورتی که پس از چند ثانیه خاموش نشد یا در حین رانندگی چراغ روشن بماند نشانگر نقص در سیستم ترمز ضد قفل می‌باشد. سیستم ترمز بدون ABS بطور عادی عمل می‌کند هر چه سریعتر با نمایندگی‌های مجاز تماس حاصل نمایید.

چراغ هشدار پیش گرمکن (موتور دیزلی)

هنگامی که سوئیچ در موقعیت روشن (ON) قرار بگیرد این چراغ روشن می‌شود. این چراغ، نشانگر عملکرد گرمکن است به محضی که موتور روشن شود چراغ نشانگر خاموش می‌شود.

چراغ هشدار پایین بودن سطح سوخت

هنگامی که سوئیچ در موقعیت روشن (ON) قرار می‌گیرد این چراغ روشن شده و پس از چند ثانیه خاموش می‌شود. اگر در حین رانندگی این چراغ همراه با صدای بیب روشن شد، هر چه سریعتر سوخت‌گیری نمایید.

چراغ هشدار ایربگ

این چراغ هنگامی که سوئیچ در موقعیت روشن (ON) قرار بگیرد روشن شده و پس از چند ثانیه خاموش می‌شود. اگر روشن نشد یا زمانی که موتور در حال عملکرد است خاموش نشد نشانه نقص در سیستم می‌باشد. هر چه سریعتر با نمایندگی‌های مجاز تماس حاصل نمایید.

چراغ هشدار کروز کنترل و محدود کننده سرعت

به اطلاعات بخش "محدود کننده سرعت" و "کروز کنترل" در فصل ۲ مراجعه نمایید.

وجود و عملکرد چراغ‌های هشدار به نوع خودرو و کشور بستگی دارد.

این چراغ‌های هشدار در صفحه نمایشگر روشن می‌شوند.

چراغ هشدار یادآور کمربندایمینی



سرنشین جلو

هنگامی که موتور استارت می‌خورد، اگر کمربندایمینی راننده و سرنشین جلو بسته نشده باشد روشن می‌شود (در صورتی که سرنشین روی صندلی باشد) هنگامی که سرعت خودرو به ۱۲ Mph (۲۰ km/h) این چراغ چشمک می‌زند و صدای بیب برای ۱۲۰ ثانیه شنیده می‌شود.

توجه : قراردادن اجسام روی نشیمن صندلی ممکن است در بعضی موارد، این چراغ هشدار را فعال کند.

یادآور کمربندایمینی عقب

تعداد کمربندهای ایمنی بسته شده در عقب به مدت ۳۰ ثانیه در نمایشگر A نمایش داده می‌شود.

- خودرو روشن است.
- درب باز است.
- کمربندایمینی عقب بسته یا بسته نشده است.

بسته شدن کمربندایمینی سرنشینان عقب و تعداد آنها را با تعداد نمایش داده در صفحه نمایشگر بررسی نمایید.

چراغ هشدار



هنگامی که سوئیچ در موقعیت روشن (ON) باشد، این چراغ روشن و پس از چند ثانیه خاموش می‌شود. ممکن است این چراغ، همراه چراغ دیگر و/یا پیغام در صفحه نمایشگر ظاهر شود. اگر این چراغ در حین رانندگی روشن شود هر چه سریعتر تا نمایندگی مجاز رانندگی کنید. در صورت نادیده گرفتن این توصیه احتمال صدمه به خودروی شما وجود دارد.

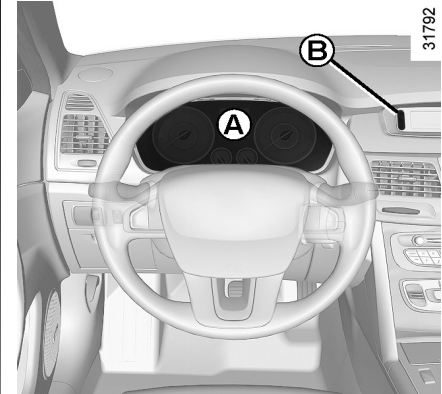
چراغ هشدار ضد آلودگی



هنگامی که سوئیچ در موقعیت روشن (ON) است این چراغ هشدار روشن می‌شود و پس از چند ثانیه خاموش می‌شود.

- در صورتی که چراغ به طور پیوسته روشن باشد، هر چه سریعتر با نمایندگی های مجاز تماس حاصل نمایید.
- در صورتی که چراغ هشدار چشمک می‌زند، دور موتور را تا زمانی که چراغ هشدار متوقف شود کم کنید. هر چه سریعتر با نمایندگی های مجاز تماس حاصل نمایید.

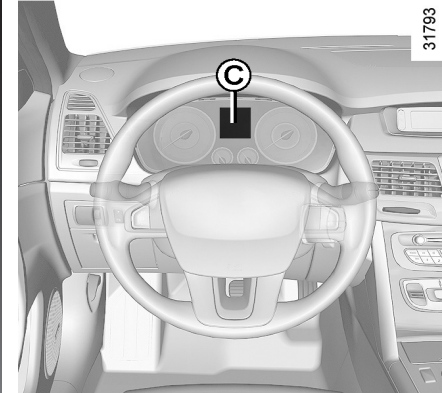
به اطلاعات بخش «توصیه های ضد آلودگی، سوخت بهینه و رانندگی» در بخش ۲ مراجعه نمایید.




چراغ STOP

هنگامی که سوئیچ در موقعیت روشن (ON) قرار گیرد این چراغ روشن و پس از چند ثانیه خاموش می‌شود. این چراغ، همراه چراغ‌های هشدار دیگر و/یا پیغام و همراه صدای بیب روشن می‌شود. به این معناست که برای حفظ ایمنی خود باید بلافاصله خودرو را متوقف کرده و با نمایندگی های مجاز تماس حاصل نمایید. به محض اینکه شرایط ترافیکی اجازه داد. موتور را خاموش کنید و مجدداً روشن نکنید. با نمایندگی های مجاز تماس حاصل نمایید.

وجود و عملکرد چراغ‌های هشدار به نوع خودرو و کشور بستگی دارد.



چراغ‌های هشدار زیر در کامپیوتر سفری و صفحه سیستم هشدار C، نمایش داده می‌شوند.

 چراغ نشانگر سیستم کنترل پایداری الکتریکی

به اطلاعات بخش "ابزارهای رانندگی صحیح" در فصل ۲ مراجعه نمایید.

 چراغ هشدار شارژ باتری

اگر این چراغ همراه با چراغ هشدار STOP و بیب روشن شد نشانگر این است که شارژ مدار الکتریکی زیاد یا کم است به محض اینکه شرایط ترافیکی اجازه داد توقف کنید و با نمایندگی‌های مجاز تماس حاصل نمایید.

 چراغ هشدار دمای مایع خنک کننده

اگر حین رانندگی این چراغ روشن شود و همراه با چراغ هشدار STOP و صدای بیب باشد پیغام در صفحه نمایشگر ظاهر می‌شود. باید توقف کرده و سوئیچ را در موقعیت خاموش (OFF) قرار دهید و تا سرد شدن دمای مایع منتظر بمانید. در صورتی که هنوز روشن است به اطلاعات بخش "میزان مایعات" در فصل ۴ مراجعه نمایید سطح مایع خنک کننده را بررسی و در صورت نیاز پر نمایید. در صورتی که چراغ هشدار خاموش نشد با نمایندگی‌های مجاز تماس حاصل نمایید.

 چراغ هشدار نقص در فرمان با نیروی

کمکی

اگر این چراغ همراه با چراغ هشدار STOP و صدای بیب روشن شود نشانگر نقص در سیستم فرمان، با نیروی کمکی می‌باشد. پیغام "Power steering fault" یا "Risk of steering locking" در صفحه نمایشگر ظاهر می‌شود. به محض اینکه شرایط ترافیکی اجازه داد خودرو را متوقف کرده و با نمایندگی‌های مجاز تماس حاصل نمایید.

 چراغ هشدار پایین بودن فشار روغن

موتور

اگر حین رانندگی این چراغ همراه با چراغ هشدار STOP و صدای بیب روشن شود متوقف کردن خودرو الزامی می‌باشد و سوئیچ را در موقعیت خاموش (OFF) قرار دهید. سطح روغن موتور را بررسی کنید. (به اطلاعات بخش "سطح روغن موتور" در فصل ۴ مراجعه نمایید.) اگر سطح روغن درست است این چراغ بنا به دلیل دیگری روشن شده است. با نمایندگی‌های مجاز تماس حاصل نمایید.

پس از اولین بار از روشن شدن چراغ هشدار تقریباً ۸ لیتر سوخت باقی مانده است. مقدار قابل استفاده از این سوخت کمتر از این مقدار است بسته به موقعیت خودرو و شرایط رانندگی، ممکن است میزان درست سوخت نشان داده نشود یا ممکن است چراغ هشدار به طور اتوماتیک روشن نشود.

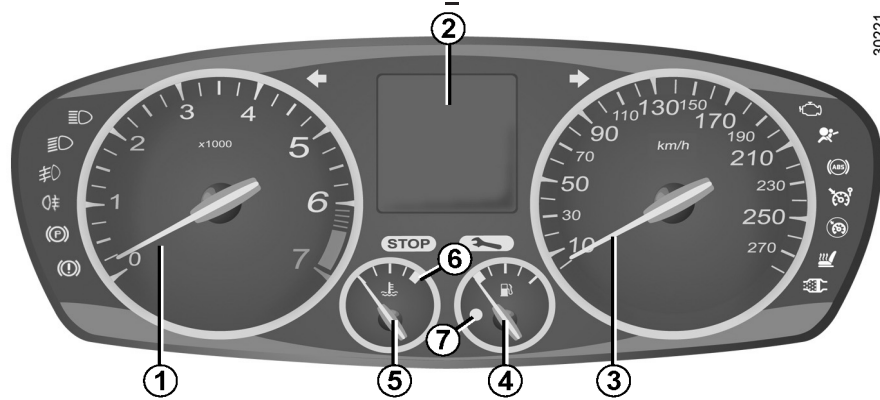
نشانگر دنده درگیر

دنده ای که درگیر است در صفحه نمایشگر 2 نمایش داده می‌شود برای اطلاعات بیشتر به بخش "گیربکس اتوماتیک" در فصل ۲ مراجعه نمایید.


نشانگر باز / بسته بودن درب

اگر درب یا درب صندوق عقب باز یا به درستی بسته نشده باشد نشانگر 2 به شما اطلاع خواهد داد.

هنگامی که موتور خاموش است اگر درحین سوختگیری دکمه روشن / خاموش موتور را فشار دهید ممکن است ثبت سطح جدید سوخت در گیج 4 انجام نگیرد.



نشانگر دمای مایع خنک کننده 5

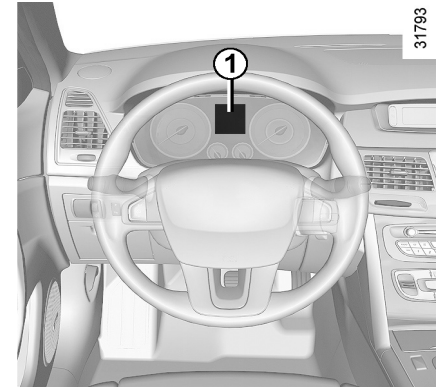
در حالت عادی، عقربه باید قبل از منطقه 6 باشد. ممکن است تحت شرایط سخت، عقربه تا زمانی که این چراغ هشدار STOP همراه با  و پیغام و همچنین صدای بیپ در صفحه نمایشگر 2 ظاهر نشود این امر جدی نمی‌باشد.

گیج اندازه‌گیری سوخت 4

در صورت رسیدن سوخت به پایین‌ترین سطح، چراغ هشدار 7 در نشانگر روشن می‌شود، هرچه سریع تر سوخت را افزایش دهید.

دورشمار موتور 1 (دور در دقیقه rmp) $\times 1000$
 سرعت سنج 3 (km/h or mph) (مایل یا کیلومتر)
 کامپیوتر سفری و سیستم هشدار 2
 پارامترهای سفری و پیغام هشدار در صفحه نمایشگر 2 نمایش داده می‌شوند به اطلاعات بخش "کامپیوتر سفری و سیستم هشدار" در فصل ۱ مراجعه نمایید.


(دور در دقیقه)



31793

کامپیوتر سفری و سیستم هشدار 1

بسته به مدل خودرو، شامل عملکردهای زیر می‌باشد:

- مسافت طی شده در طول سفر
 - پارامترهای سفر
 - پیغام اطلاعات
 - پیغام نقص عملکردی (مربوط به چراغ هشدار )
 - پیغام هشدار (مربوط به چراغ هشدار **STOP**)
 - منوی تنظیمات سفارشی سازی خودرو
- همه این عملکردها در صفحات بعد توضیح داده شده‌اند.

27968



کلیدهای انتخاب صفحه نمایشگر 2 و 3

برای ثبت اطلاعات (دکمه 2) بالا یا (دکمه 3) پایین را بطور متوالی فشار دهید (این نمایشگر به مدل خودرو و کشور بستگی دارد).

(a) ثبت مسافت کل و مسافت طی شده در سفر

(b) پارامترهای سفر

- سوخت مصرف شده
- متوسط مصرف سوخت
- مصرف کنونی سوخت
- محدوده مسافت قابل پیمایش
- مسافت طی شده در سفر
- متوسط سرعت

(c) تعمیر قبل از مسافت

(d) نمایشگر فشار باد لاستیک

(e) کروز کنترل / سرعت برنامه ریزی شده محدود کننده سرعت

(f) منوی تنظیمات سفارشی سازی خودرو

(g) ثبت اطلاعات کامپیوتر داخلی، باز خواندن پیغام و نقص‌های عملکردی

27968



تفسیر بعضی از مقادیر نمایش داده شده پس از صفر کردن

پس از فشار دادن دکمه صفر کردن مقادیر میزان متوسط مصرف سوخت، محدوده و متوسط سرعت نمایش داده شده ثابت و قابل اطمینان تر خواهند شد.

با صفر کردن اطلاعات پس از رانندگی، برای چند کیلومتر اولیه افزایش محدوده را متوجه خواهید شد. این محدوده شامل میانگین مصرف سوخت از آخرین باری که دکمه صفر کردن فشار داده شده است، می باشد.

بنابراین متوسط مصرف سوخت کاهش می یابد زمانی که

- متوقف کردن گاز دادن
- رسیدن موتور به دمای عملکرد (در صورتی که موتور سرد باشد کلید صفر کردن را فشار دهید)
- در صورت رانندگی درون شهری به جاده های برون شهری



صفر کردن اتوماتیکی پارامترهای سفری در صورتی که مقادیر هر کدام از پارامترها در بالاترین سطح خود باشند بطور اتوماتیک صفر می شوند.

صفر کردن مسافت طی شده سفر با انتخاب "trip mileage recorder" در صفحه نمایشگر، دکمه 2 یا 3 را تا صفر شدن اطلاعات فشار دهید.

صفر کردن پارامترهای سفری (دکمه صفر کردن) هنگامی که یکی از پارامترهای سفری در نمایشگر هستند، دکمه 2 یا 3 را تا صفر شدن نمایشگر فشار دهید.





کامپیوتر سفری: تنظیمات سفر (۱/۷)

نمایش اطلاعات زیر به نوع تجهیزات خودرو و کشور بستگی دارد.

تفسیر اطلاعات نمایش داده شده	نمونه‌های انتخابی
<p>(a) ثبت مسافت طی شده کلی و مسافت طی شده در سفر ←</p>	<div data-bbox="1098 241 1378 353" style="border: 1px solid black; padding: 5px; text-align: center;"> 101778 km 112.4 km </div>
<p>(b) پارامترهای سفری سوخت مصرف شده ← مصرف سوخت از آخرین بار صفر کردن</p>	<div data-bbox="1098 423 1378 535" style="border: 1px solid black; padding: 5px; text-align: center;"> Fuel used  25.2 L </div>
<p>متوسط مصرف سوخت از آخرین بار صفر کردن ← مقدار نمایش داده شده پس از حداقل ۴۰۰ متر از آخرین بار صفر کردن</p>	<div data-bbox="1098 608 1378 720" style="border: 1px solid black; padding: 5px; text-align: center;"> Average  7.2L/100 </div>


کامپیوتر سفری: تنظیمات سفر (۲/۷)

نمایش اطلاعات زیر به نوع تجهیزات خودرو و کشور بستگی دارد.

تفسیر اطلاعات نمایش داده شده	نمونه‌های انتخابی
<p>مصرف کنونی سوخت</p> <p>این مقدار در سرعت بالای ۱۸ mph (۳۰ km/h) نمایش داده می شود.</p>	
<p>محدوده مسافت قابل پیمایش</p> <p>این محدوده میانگین مصرف سوخت، از آخرین باری که دکمه صفر کردن فشار داده شده است را نشان می دهد. این مقدار حداقل پس از ۴۰۰ متر نمایش داده می شود. (اگر چراغ هشدار سوخت روشن شود این مقدار ناپدید می شود)</p> <p>توجه: ممکن است این اطلاعات براساس مسیر، نحوه رانندگی، شرایط جاده (سراشیبی یا سرازیری) و سرعت خودرو با موقعیت واقعی مرتبط نباشد.</p>	
<p>مسافت طی شده از آخرین بار صفر کردن</p>	
<p>سرعت متوسط از زمان آخرین بار صفر کردن</p> <p>این مقدار پس از ۴۰۰ متر رانندگی نمایش داده می شود.</p>	


کامپیوتر سفری: تنظیمات سفر (۴/۷)

نمایش اطلاعات زیر به نوع تجهیزات خودرو و کشور بستگی دارد.

تفسیر اطلاعات نمایش داده شده	نمونه‌های انتخابی
	کامپیوتر داخلی با پیغام مسافت طی شده قبل از سرویس
<p>(c) مسافت طی شده قبل از سرویس یا تعویض روغن مسافت طی شده قبل از سرویس هنگامی که سوئیچ در موقعیت روشن (on) قرار دارد و موتور در حال عملکرد نیست، زمانی که پیغام "service interval" نمایش داده شد با فشار دادن دکمه 2 یا 3 برای حدود پنج ثانیه مسافت طی شده قبل از زمان سرویس نمایش داده می‌شود.</p> <p>فاصله باقی مانده تا سرویس بعدی (در مایل / کیلومتر و ماه نمایش داده می‌شود) پس هنگامی که زمان سرویس نزدیک شد چندین حالت امکان دارد.</p> <p>- فاصله / زمان باقی مانده کمتر از ۹۰۰ مایل (۱/۵۰۰ km) یا یک ماه باشد: پیغام "Service due in" همراه با نزدیکترین عبارت (فاصله یا زمان) نمایش داده می‌شود.</p> <p>- فاصله معادل 0 کیلومتر / مایل یا رسیدن به زمان سرویس: پیغام "service required" همراه با چراغ هشدار  نمایش داده می‌شود. خودرو هرچه زودتر نیاز به سرویس دارد.</p>	<div style="display: flex; align-items: center; justify-content: center;"> <div style="border: 1px solid black; padding: 5px; margin-right: 10px;">Service due in 30,000 kms / 12 months</div> <div style="font-size: 2em; margin-right: 10px;">←</div> <div style="border: 1px solid black; padding: 5px;">SERVICE INTERVALS</div> </div>
	<div style="display: flex; align-items: center; justify-content: center;"> <div style="border: 1px solid black; padding: 5px; margin-right: 10px;">Service due in 300 kms / 24 days</div> <div style="font-size: 2em; margin-right: 10px;">←</div> </div>
	<div style="display: flex; align-items: center; justify-content: center;"> <div style="border: 1px solid black; padding: 5px; margin-right: 10px;">Service required</div> <div style="font-size: 2em; margin-right: 10px;">←</div> </div>
<p>صفر کردن : برای صفر کردن مسافت قبل از سرویس، دکمه 2 یا 3 را فشار داده و برای حدود ۱۰ ثانیه نگاه دارید تا نمایشگر، مسافت طی شده را نمایش دهد.</p> <p>NB : اگر سرویس بدون تعویض روغن انجام گیرد، تنها مسافت طی شده قبل از سرویس صفر می‌شود، در صورت تعویض روغن، فاصله تا سرویس بعدی و تعویض روغن بعدی باید صفر شود.</p>	


کامپیوتر سفری: تنظیمات سفر (۵/۷)

نمایش اطلاعات زیر به نوع تجهیزات خودرو و کشور بستگی دارد.

تفسیر اطلاعات نمایش داده شده	نمونه‌های انتخابی
	کامپیوتر داخلی بدون پیغام فاصله تا سرویس بعدی (cntd)
<p>مسافت طی شده قبل از سرویس یا تعویض روغن</p> <p>هنگامی که سوئیچ در موقعیت روشن (on) قرار دارد و موتور در حال عملکرد نیست زمانی که پیغام "service interval" نمایش داده شد با فشار دادن دکمه 2 یا 3 برای حدود پنج ثانیه مسافت طی شده قبل از زمان سرویس نمایش داده می‌شود. سپس به آهستگی دکمه 2 یا 3 را برای دیدن مسافت طی شده پیش از تعویض روغن موتور فشار دهید.</p> <p>فاصله باقی مانده تا سرویس بعدی (در مایل / کیلومتر و ماه نمایش داده می‌شود) پس هنگامی که زمان سرویس نزدیک شد چندین حالت امکان دارد.</p> <ul style="list-style-type: none"> - فاصله / زمان باقی مانده کمتر از ۹۰۰ مایل (۱/۵۰۰ km) یا یک ماه باشد: پیغام "" همراه با نزدیکترین عبارت (فاصله یا زمان) نمایش داده می‌شود. - فاصله معاد 0 کیلومتر / مایل یا رسیدن به زمان سرویس: پیغام "service required" همراه با چراغ هشدار  نمایش داده می‌شود. خودرو هرچه زودتر نیاز به سرویس دارد. 	<div style="display: flex; align-items: center; justify-content: center;"> <div style="border: 1px solid black; padding: 5px; text-align: center;">Oil change in 30,000 kms / 24 months</div> <div style="margin: 0 10px;">←</div> <div style="border: 1px solid black; padding: 5px; text-align: center;">SERVICE INTERVALS</div> </div> <div style="display: flex; align-items: center; justify-content: center;"> <div style="border: 1px solid black; padding: 5px; text-align: center;">Service due in 300 kms / 24 days</div> <div style="margin: 0 10px;">←</div> </div> <div style="display: flex; align-items: center; justify-content: center;"> <div style="border: 1px solid black; padding: 5px; text-align: center;">Service required</div> <div style="margin: 0 10px;">←</div> </div>
<p>صفر کردن: برای صفر کردن مسافت قبل از سرویس، دکمه 2 یا 3 را فشار داده و برای حدود ۱۰ ثانیه نگهدارید تا نمایشگر مسافت طی شده را نمایش دهد. NB: اگر سرویس بدون تعویض روغن انجام گیرد، تنها مسافت طی شده قبل از سرویس صفر می‌شود، در صورت تعویض روغن، فاصله تا سرویس بعدی و تعویض روغن بعدی باید صفر شود.</p>	

کامپیوتر سفری: تنظیمات سفر (۶/۷)

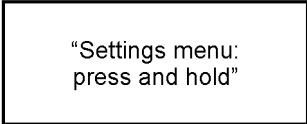

پارامترهای سفر
نمایش اطلاعات زیر به نوع تجهیزات خودرو و کشور بستگی دارد.

تفسیر اطلاعات نمایش داده شده	نمونه‌های انتخابی
<p>(d) سیستم بررسی فشار باد لاستیک به اطلاعات بخش "سیستم بررسی فشار باد لاستیک" در فصل ۲ مراجعه نمایید.</p>	<div data-bbox="1066 281 1374 454"> <p>Tyre Pressure</p>  </div> <div data-bbox="1066 493 1374 617"> <p>Speed limiter</p> <p>90 km/h</p> </div> <div data-bbox="1066 656 1374 779"> <p>Cruise control</p> <p>90 km/h</p> </div>
<p>(e) کروز کنترل / سرعت برنامه ریزی شده محدود کننده سرعت به اطلاعات بخش "محدود کننده سرعت" و "کروز کنترل" در فصل ۲ مراجعه نمایید.</p>	

کامپیوتر سفری: تنظیمات سفر (۷/۷)

پارامترهای سفری (ادامه)

نمایش اطلاعات زیر به نوع تجهیزات و کشور بستگی دارد.



تفسیر اطلاعات نمایش داده شده	نمونه‌های انتخابی
<p>(f) منوی تنظیمات سفارشی سازی خودرو شما را قادر می‌سازد تا بعضی از عملکردهای خاص را تنظیم نمایید. (زبان صفحه نمایشگر، کنترل فاصله پارک و غیره) به اطلاعات بخش "منوی تنظیمات سفارشی سازی" خودرو در فصل ۱ مراجعه نمایید.</p>	
<p>(g) ثبت کامپیوتر نمایش متوالی</p> <ul style="list-style-type: none">- پیغام اطلاعات (ایربگ سرنشین OFF، خاموش) و غیره- پیغام نقص در عملکرد (بازرسی سیستم انژکتور و غیره)	

کامپیوتر سفری و سیستم هشدار: پیغام اطلاعاتی

این موارد در مرحله روشن کردن خودرو با دادن اطلاعاتی راجع به انتخاب یا نحوه رانندگی به شما کمک خواهد کرد. نمونه هایی از پیغام های اطلاعاتی آورده شده است.

تفسیر اطلاعات نمایش داده شده	نمونه پیغامها
نشانهگر این است که برای استارت خوردن خودرو باید باطری شارژ شود (مثلاً اگر بعد از خاموش کردن موتور برای مدتی به رادیو گوش دهید).	“Battery Low start Engine”
هنگام ترک خودرو، جدا کردن کارت رنو از کارت خوان را به شما یادآوری می کند.	“Pleas remove key card”
با قرار گرفتن سوئیچ در موقعیت روشن (ON) هنگام فعال شدن عملکرد خود عیب یابی	“cheking control Function”
نشانهگر این است که شما عملکرد کنترل ضدلغزش را غیرفعال نموده اید.	“Traction control off”
به منظور قفل نشدن ستون فرمان در حین فشار دادن دکمه استارت خودرو، فرمان را اندکی بچرخانید.	“Turn steering wheel+ START”
هیچ هشدار وجود ندارد.	“No message available”
نشانهگر این است که ستون فرمان قفل نشده است. با نمایندگی های مجاز تماس حاصل نمایید.	“Streeing wheel not locked”

کامپیوتر سفری و سیستم هشدار: پیغام نقص در عملکرد

این پیغام ها با چراغ هشدار  نمایش داده می شود و بدان معنا است که باید تا نمایندگی مجاز با احتیاط رانندگی کنید. در صورت عدم رعایت این توصیه، خودرو شما در معرض آسیب قرار خواهد گرفت. در صورت فشار دادن دکمه انتخاب یا پس از چند ثانیه این پیغامها ناپدید می شوند و در کامپیوتر ثبت می شوند. چراغ هشدار  روشن باقی می ماند. نمونه هایی از پیغام های نقص در عملکرد آورده شده است.

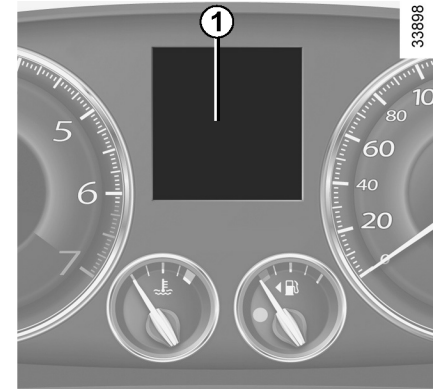
تفسیر اطلاعات نمایش داده شده	نمونه پیغامها
نشانگر نقص در چراغ راهنمای جلو می باشد.	“check Lighting”
نشانگر نقص در یکی از سنسورهای پدال یا سیستم مدیریتی باتری یا سنسور میزان روغن می باشد.	“check vehicle”
نشانگر نقص در سیستم حفاظتی مکمل کمربند ایمنی است. در هنگام بروز تصادف، ممکن است ایربگ فعال نشود.	“check airbag”
نشانگر نقص در سیستم فیلتر ذرات خودرو می باشد.	“check anti-pollutions system”
نشانگر این است که باید باتری خودرو تعویض شود؛ اطلاعات بخش "باتری" در فصل ۴ را ببینید.	“Chang battery”

کامپیوتر سفری و سیستم هشدار: پیغام هشدار

هنگامی که این چراغ هشدار **STOP** روشن شد، برای ایمنی خود بلافاصله خودرو را متوقف کنید. موتور را خاموش کرده و مجدداً روشن نکنید. با نمایندگی‌های مجاز تماس حاصل نمایید.

نمونه هایی از پیغام های هشدار آورده شده است. توجه: این پیغام ها هم به صورت مجزا و هم متناوباً نمایش داده می شوند (هنگامی که چندین پیغام برای نمایش دادن وجود دارد) و ممکن است با چراغ هشدار/ و یا صدای بیب همراه باشد.

تفسیر اطلاعات نمایش داده شده	نمونه پیغام‌ها
نشانه‌گر داغ کردن موتور، یا نقص در انژکتور یا فشار روغن موتور می باشد.	“Engine failure hazard”
نشانه‌گر نقص در سیستم فرمان دادن است.	“Power steering fault”
نشانه‌گر نقص در فرمان است.	“Risk of steering locking”
شانگر نقص مدار شارژ باطری	“Battery charging fault”
نشانه‌گر نقص در مدار ترمز است.	“Braking system fault”
نشانه‌گر نقص در اتصال بین ترمز دستی و صفحه نمایشگر است.	“Stop vehicle”
نشانه‌گر پنچری چرخ نمایش داده شده در کامپیوتر سفری و صفحه سیستم هشدار است.	“puncture”
نشانه‌گر نقص در ترمز دستی الکترونیکی است. با استفاده از مانع خودرو را ثابت نگه دارید.	“parking brake fault”



این عملکرد در کامپیوتر سفری و سیستم هشدار 1 تعبیه شده که به شما اجازه فعال / غیرفعال کردن بعضی از عملکردها را می دهد.

دسترسی به منوی تنظیمات سفارشی سازی خودرو

هنگامی که خودرو در حال حرکت نیست، هر کدام از دکمه ها 2 یا 3 را تا زمانی که پیغام «setting menu:press and hold» در صفحه نمایشگر 1 نمایش داده می شود فشار دهید. برای وارد شدن به منو هر کدام از دکمه های شماره 2 یا 3 را بیشتر از دو ثانیه فشار دهید.



اعمال تنظیمات

یکی از دکمه های 2 یا 3 را برای تغییر عملکرد انتخاب نمایید.


- (a) قفل کردن اتوماتیک درب حین رانندگی
- (b) دسترسی آسان راننده
- (c) رنگ راهنمای DRIVINGCO₂
- (d) سنسور پارک جلوی
- (e) سنسور پارک عقب
- (f) صدای سنسور پارک
- (g) زبان

هنگامی که یکی از عملکردها را انتخاب کردید، با فشار دادن هر کدام از دکمه های 2 یا 3 عملکرد را تغییر دهید:

عملکرد فعال است

عملکرد غیرفعال است

در صورت انتخاب هر کدام از «parking sensor volume» یا «LANGUGE» انتخابی جدید به شما داده می شود (درجه کنترل فاصله پارک یا زبان صفحه نمایشگر). در این صورت عملکرد را انتخاب کرده و با نگه داشتن هر کدام از دکمه ها 2 یا 3 را تأیید کنید،

مقدار انتخاب شده توسط  در جلوی عملکرد نمایش داده می شود.

برای خارج شدن از منو "EXIT" یا "BACK" را انتخاب نموده سپس برای تأیید آن دکمه 2 یا 3 را فشار دهید. ممکن است نیاز به تکرار این عمل باشد.

منوی تنظیمات سفارشی سازی خودرو را حین رانندگی نمی توان تنظیم کرد. خودروهای مجهز به گیربکس معمولی با سرعت بالای ۱۲mph (۲۰km/h) (0 مایل برای خودروهای مجهز به گیربکس اتوماتیک) ، نمایشگر داخل خودرو بطور اتوماتیک به حالت کامپیوتر سفری و وضعیت سیستم هشدار برمی گردد.

آینه‌های دید عقب که هنگام دنده عقب

گرفتن خم می‌شوند

در خودروهای مجهز به ثبت موقعیت صندلی راننده، شما می‌توانید هنگام دنده عقب گرفتن آینه‌ها را خم کرده و موقعیت را ذخیره کنید.

خم کردن آینه‌های بغل

هنگامی که خودرو بی‌حرکت و دنده عقب درگیر است، با استفاده از کلید **3** آینه‌ها را انتخاب کنید.

- سمت چپ کلید **3**: خم کردن آینه سمت چپ
- سمت راست کلید **3**: خم کردن آینه سمت راست

برگشت به موقعیت رانندگی

- پس از اینکه دنده عقب آزاد شد.
- در سرعت بالای 4 Mph (4 Km/h)
- خاموش بودن موتور
- کلید **3** در موقعیت وسط

تنظیمات و ذخیره

هنگامی که آینه‌ها خم شده‌اند شما می‌توانید با فشار دادن دکمه **1** زاویه را تنظیم کنید و سپس با حرکت دادن کلید **3** در حالت وسط قرار دهید. می‌توانید زاویه آینه دید عقب را در موقعیت رانندگی ذخیره کنید (به اطلاعات بخش "صندلی راننده با ذخیره موقعیت" در فصل ۱ مراجعه نمایید).

ذخیره تنظیمات

در خودروهای مجهز به ثبت موقعیت صندلی راننده، به اطلاعات بخش "ثبت موقعیت صندلی راننده" در فصل ۱ مراجعه نمایید.

آینه‌های تاشوی بغل

(بسته به مدل خودرو)

هنگامی که خودرو قفل می‌شود، آینه‌های بغل بطور اتوماتیک تا می‌شوند (دکمه **2** در موقعیت **B**). در این حالت، هنگامی که موتور برای دفعه بعد روشن می‌شود آینه‌ها باز می‌شوند.

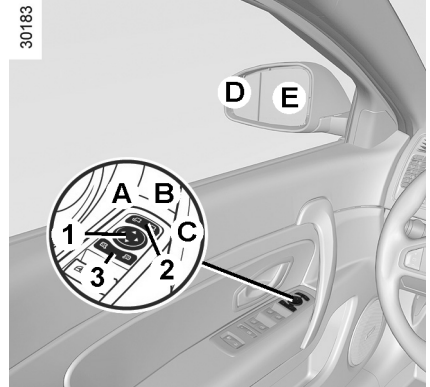
در بعضی از موارد، می‌توانید آینه‌های بغل را تا کنید (دکمه **2** در موقعیت **C**) یا باز کنید (دکمه **2** در موقعیت **A**).

سپس حالت اتوماتیک غیرفعال می‌شود. برای فعال کردن مجدد این حالت، دکمه **2** را در موقعیت **B** قرار دهید.

توجه: اگر آینه‌ها به صورت دستی باز می‌شوند، هنگام تا شدن و باز شدن آینه در حالت اتوماتیک صدایی به گوش می‌رسد.

آینه‌های بغل راننده دارای دو نقطه تعریف شده می‌باشد. نقطه **E** آنچه که به طور عادی از شیشه عقب نشان داده می‌شود را نشان می‌دهد.

نقطه **D** میدان دید جانبی عقب را افزایش می‌دهد. اشیاء در نقطه **D** خیلی دورتر از موقعیت واقعی‌شان نظر می‌رسند.



آینه‌های بغل

تنظیم

با استفاده از دکمه **3** آینه بغل را انتخاب نموده سپس با استفاده از دکمه **1** تا نقطه دلخواه تنظیم نمایید.

آینه‌های بغل مجهز به گرمکن

(بسته به مدل خودرو)

گرمکن آینه بغل همزمان با گرمکن شیشه عقب عمل می‌کند.

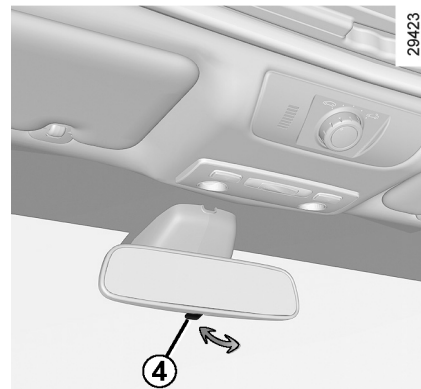
بنابه دلایل ایمنی، تنظیمات را هنگامی که خودرو در حال حرکت نیست انجام دهید.

رانندگی در روز

اهرم 4 را به موقعیت رانندگی در روز حرکت دهید.

آینه دید عقب بدون اهرم 4

آینه دید عقب برای جلوگیری از نور انعکاسی خودروهای پشتی، به طور اتوماتیک تیره تر می‌شود.



آینه دید عقب داخلی

موقعیت این آینه قابل تنظیم است.

آینه دید عقب با اهرم 4

رانندگی در شب

هنگام رانندگی در شب، برای اجتناب از نورهای انعکاسی توسط خودروهای پشتی، اهرم کوچک 4 که زیر آینه دید عقب واقع شده است را فشار دهید.

توجه: فشار دادن اهرم 4، ممکن است وضوح تصویر را در آینه دید عقب کاهش دهد زیرا انعکاس روشنایی کاهش یافته است.

بنابه دلایل ایمنی، تنظیمات را هنگامی که خودرو در حال حرکت نیست انجام دهید.





31797

چراغ های هشدار خطر (فلاشر)

دکمه 2 را فشار دهید. چراغ های راهنما (جلو، عقب و کنار) چشمک می زنند. از این چراغ ها برای هشدار به دیگر رانندگان هنگامی که نیاز به پارک اضطراری، پارک در مکان ممنوع یا هنگامی که حمل اجسام در شرایط خطرناک را دارید استفاده می شود.

بسته به مدل خودرو، ممکن است چراغ های هشدار خطر با کاهش سرعت، بطور اتوماتیک چشمک بزنند. با فشار دادن دکمه 2 می توانید آنها را خاموش کنید.

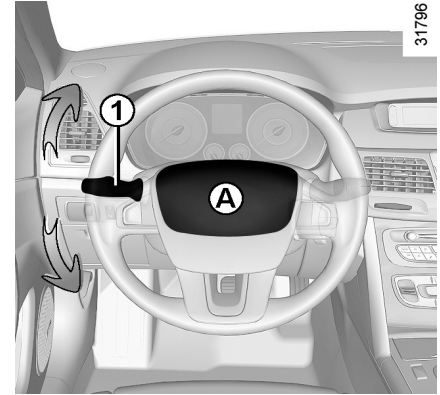
چراغ های راهنما

اهرم 1 را در جهت چرخش به موازات غربلیک فرمان حرکت دهید تا چراغ های راهنما روشن شوند.

حالت تک ضربه

به هنگام رانندگی، ممکن است فرمان به اندازه کافی نچرخد تا اهرم راهنما بطور اتوماتیک به موقعیت شروع خود بازگردد.

در این حالت، اهرم 1 را اندکی در موقعیت میانه قرار داده سپس آزاد نمایید: اهرم به نقطه ابتدایی خود برمی گردد، نشانگرها سه بار چشمک خواهند زد.



31796

بوق

کنار قاب (برجستگی) روی فرمان را فشار دهید A

فلاش زدن چراغ جلو

اهرم راهنمای 1 را به سمت خودتان بکشید تا چراغ های جلو چشمک بزنند.

چراغ‌های راهنما و چراغ‌های روشنایی بیرون خودرو (۱/۳)

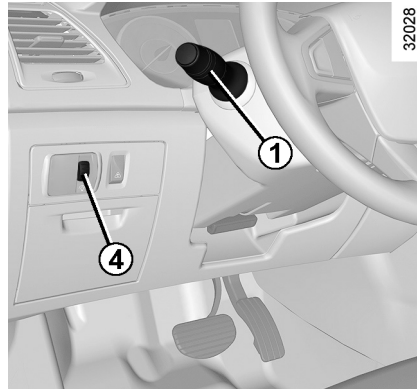
عملکرد چراغ‌های روشنایی در روز

(فقط مربوط به چراغ‌های جلو)

بسته به مدل خودرو، هنگامی که موتور روشن می‌شود بدون استفاده از اهرم 1، چراغ‌ها روشن می‌شوند.

چراغ‌های نور بالا جلو

هنگامی که چراغ‌های نور پایین روشن هستند اهرم 1 را به طرف خود بکشید. این چراغ هشدار در صفحه نمایشگر روشن خواهد شد برای برگرداندن چراغ‌های نور پایین اهرم 1 را مجدداً به طرف خود بکشید.



32028

چراغ‌های نور پایین جلو

عملکرد دستی

حلقه 2 را روی دسته راهنما بچرخانید تا رو به روی نقطه 3 قرار بگیرد. چراغ هشدار در صفحه نمایشگر روشن می‌شود.

عملکرد اتوماتیک

(بسته به مدل خودرو)

حلقه 2 را بر روی دسته راهنما بچرخانید تا AUTO روبه روی نقطه 3 قرار بگیرد. هنگامی که موتور روشن می‌شود، بدون تغییر در اهرم راهنما 1، چراغ‌های نور پایین با توجه به روشنایی بیرون خاموش یا روشن می‌شوند.

26972



چراغ‌های جانبی

حلقه 2 را بر روی دسته راهنما بچرخانید تا رو به روی نقطه 3 قرار بگیرد. چراغ‌های جانبی و چراغ پلاک راهنمایی و رانندگی روشن می‌شوند. اگر صفحه نمایشگر روشن است ممکن است روشنایی آن با چرخاندن دکمه 4 تنظیم شود.

هنگام رانندگی در سمت چپ با خودروهای فرمان سمت چپ (یا برعکس)، راننده باید در طول سفر چراغ‌ها را در نمایندگی‌های مجاز تنظیم نماید.



قبل از رانندگی در شب، عملکرد صحیح تجهیزات الکتریکی را بررسی نمایید و نور چراغ‌ها را تنظیم نمایید (در صورتی که وزن خودروهای شما در حالت عادی نمی‌باشد).

به عنوان یک اقدام احتیاطی، تار نبودن چراغ‌ها را بررسی نمایید (توسط کثیفی، گل، برف یا آشیایی که روی چراغ‌ها قرار گرفته باشند).

چراغ‌های راهنما و چراغ‌های روشنایی بیرون خودرو (۲/۳)

26672



نکته خاص:

- در صورتی که چراغ‌های نور پایین بطور دستی روشن شود و نور کافی باشد، چراغ‌های راهنما ثابت باقی می‌مانند.
- در صورتی که چراغ‌ها بطور اتوماتیک هنگام پیچیدن روشن شوند، در چرخیدن مجدد خودرو چراغ‌های راهنما روشن می‌شوند.

خاموش کردن چراغ‌ها

دو روش وجود دارد:

- حالت دستی
 - حلقه 2 را تا رسیدن علامت 0 روبروی نقطه 3 بچرخانید.
 - حالت اتوماتیک
- هنگامی که موتور خاموش شود، درب راننده باز یا خودرو قفل باشد، بطور اتوماتیک چراغ‌ها خاموش می‌شوند. در این حالت، هنگامی که موتور مجدداً روشن شود چراغ‌ها در حالت پیشین براساس موقعیت حلقه 2 روشن می‌شوند.

عملکرد «Follow-me-home Lighting»

از این عملکرد برای روشن کردن موقتی چراغ‌های نور پایین استفاده می‌شود. (قابل استفاده برای پارکینگ‌های تاریک) هنگامی که موتور و چراغ‌ها خاموش هستند، اهرم 1 را به سمت خود بکشید. پس از حدود ۳۰ ثانیه چراغ‌های نور پایین روشن می‌شوند.

برای افزایش این مدت، طی ده ثانیه از اولین عملکرد، اهرم را ۴ بار به طرف بالا بکشید. کل این دوره‌ی زمانی دو دقیقه است. پیغام "See-me-home" همراه با مدت زمان روشن بودن چراغ‌ها در صفحه نمایشگر ظاهر می‌شود. برای خاموش کردن چراغ‌ها قبل از اینکه به طور اتوماتیک خاموش شوند حلقه 2 را در هر موقعیتی چرخانده سپس به موقعیت اولیه برگردانید.

چراغ‌های راهنما

بسته به مدل خودرو، در صورتی که چراغ نور پایین جلو روشن باشد تحت شرایط خاص (سرعت، زاویه غربلک فرمان، انتخاب دنده و غیره) هنگام چرخیدن خودرو، چراغ‌های نور پایین به سمتی که فرمان چرخیده است، برای روشن کردن مسیر چرخش تغییر می‌کنند.

چراغ‌های راهنما، تنها هنگامی که چراغ‌های نور پایین یا چراغ‌های نور بالا ی جلو روشن می‌شوند، عمل خواهند کرد.

نقص در عملکرد

اگر چراغ‌های جلو همراه با پیغام "Check lighting" (روشن شدن چراغ هشدار) روشن شود، به این معنی است که نقصی در چراغ‌ها وجود دارد. با نمایندگی‌های مجاز تماس حاصل نمایید.

چراغ‌های مه شکن عقب

حلقه مرکزی 5 روی اهرم 1 را تا زمانی که علامت روبه روی نقطه 6 برسد چرخانده، سپس رها کنید. چراغ نشانگر در صفحه نمایشگر ظاهر می‌شود. چراغ‌های مه شکن عقب تنها زمانی روشن می‌شوند که چراغ مه شکن جلو یا چراغ‌های بیرون روشن باشد.

به منظور اجتناب از آسیب رساندن به دیگر رانندگان در جاده، به محض اینکه نیازی به این چراغ‌ها ندارید آن‌ها را خاموش کنید.

توجه: بسته به مدل خودرو، تنها چراغ‌های مه شکن در سمت راننده واقع شده‌اند.

خاموش کردن چراغ‌ها

حلقه 5 را مجدداً تا قرارگرفتن علامت روی نقطه 6 چرخانده تا چراغ‌ها خاموش شوند.

هنگامی که چراغ‌های بیرون خودرو خاموش شوند، چراغ‌های مه شکن جلو و عقب خاموش می‌شوند.

28972



آژیر هشدار روشن بودن چراغ‌ها

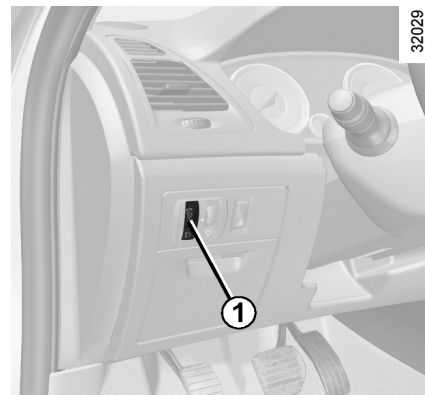
در صورتی که پس از خاموش کردن موتور، چراغ‌ها روشن بمانند و هنگامی که درب راننده باز می‌شود این چراغ‌ها خاموش نشوند، در این حالت آژیر هشدار روشن بودن چراغ‌ها به صدا درآمده تا به شما روشن بودن چراغ‌ها را اطلاع دهد.

چراغ مه شکن جلو

حلقه مرکزی 5 روی اهرم 1 را تا قرار گرفتن علامت در نقطه 6 چرخانده، سپس رها کنید. چراغ نشانگر در صفحه نمایش روشن می‌شود. عملکرد چراغ‌های مه شکن جلو به موقعیت انتخابی روشن بودن چراغ‌های بیرون خودرو بستگی دارد.

در آب و هوای مه آلود، چراغ‌های مه شکن به طور اتوماتیک روشن نمی‌شوند. مسئولیت روشن کردن چراغ‌های مه شکن برعهده راننده می‌باشد. چراغ‌های نشانگر در صفحه نمایشگر به شما اطلاع می‌دهند روشن (چراغ‌ها روشن) یا خاموش (چراغ‌ها خاموش).

تنظیم الکتریکی چراغ نور پایین جلو (برقی) چراغ نور پایین جلو (۱/۲)



در خودروهای مجهز به این عملکرد، کنترل 1 براساس وزن بار، اجازه تنظیم ارتفاع نور را به شما می‌دهد.

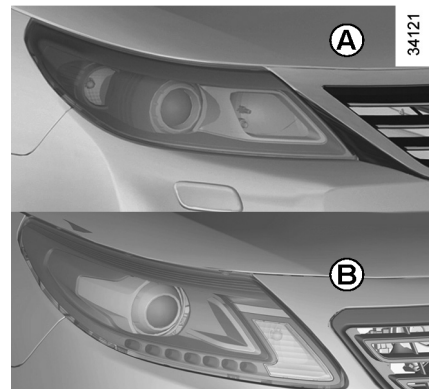
برای پایین آوردن نور، کنترل 1 را به طرف پایین و برای بالا بردن آن‌ها کنترل 1 را به طرف بالا بچرخانید. موقعیت تنظیم براساس وزن بار و نوع چراغ‌ها متفاوت می‌باشد. به صفحه بعد مراجعه نموده تا انواع چراغ‌های جلو و مقادیر تنظیم را مشاهده نمایید.

خودروهایی که مجهز به کنترل 1 نیستند، تنظیمات به صورت اتوماتیک انجام می‌گیرد.

هنگام رانندگی در سمت چپ با خودروهای فرمان سمت چپ (یا برعکس)، راننده باید در طول سفر، چراغ‌ها را در نمایندگی‌های مجاز تنظیم نمایند.

تنظیم الکتریکی چراغ نور پایین جلو (برقی) چراغ نور پایین جلو (۲/۲)

<p>نمونه هایی از موقعیت ها برای تنظیم کنترل 1 بر اساس وزن</p>	
<p>0</p>	<p>راننده تنهاست یا همراه با سرنشین جلو است</p>
<p>0</p>	<p>راننده همراه با سرنشین جلو و یک سرنشین در عقب</p>
<p>نوع چراغ جلو A : 1 نوع چراغ جلو B : 0</p>	<p>راننده همراه با سرنشین جلو و دو یا سه سرنشین در عقب</p>
<p>نوع چراغ جلو A : 2 نوع چراغ جلو B : 1</p>	<p>راننده همراه با سرنشین جلو و سه سرنشین در عقب و بار</p>
<p>نوع چراغ جلو A : 3 نوع چراغ جلو B : 2</p>	<p>راننده با حداکثر مجاز</p>



موقعیت تنظیم براساس وزن بار و نوع چراغ متفاوت است.

خودروهای مجهز به سنسور شیشه شوی

جلو

A پارک

B عملکرد اتوماتیک برف پاک کن

هنگامی که این موقعیت انتخاب شود، سیستم قطرات آب را روی شیشه جلو شناسایی کرده و برف پاک کن با سرعت مناسب فعال می‌شود. با چرخاندن حلقه 2، امکان تغییر در آستانه فعال شدن و زمان پارک کردن می‌باشد.

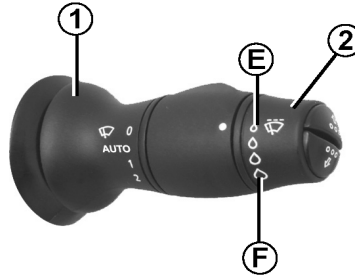
E - حداقل حساسیت

F - حداکثر حساسیت

C سرعت عادی برف پاک کن

D سرعت بالای برف پاک کن

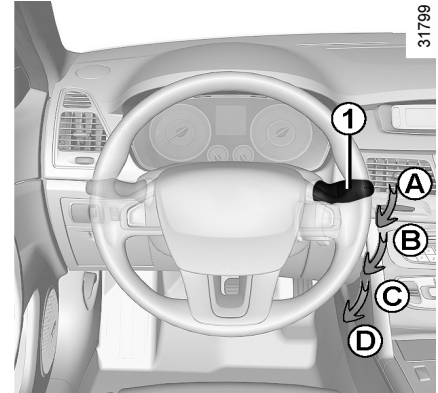
27988



توجه خاص: در حین رانندگی اگر خودرو متوقف شود حرکت برف پاک کن آهسته می‌شود. برای مثال، حرکت سریع به حرکت عادی تبدیل می‌شود. به محض اینکه خودرو حرکت کند، سرعت برف پاک کن به حالت انتخابی اولیه برمی‌گردد. هنگامی که خودرو بی‌حرکت است، عملکرد اهرم 1 به طور اتوماتیک قطع می‌شود.

برای تمامی خودروها، هنگامی که سوئیچ در موقعیت روشن (ON) است دسترسی به موقعیت C امکان‌پذیر می‌باشد و نقاط B و D تنها زمانی قابل دسترس هستند که موتور روشن باشد.

31799



خودروهای مجهز به برف پاک کن و شیشه‌شوی شیشه جلو با حرکت متناوب

A - پارک

B - حرکت با دور متناوب

بین هر بار حرکت کردن، برف پاک کن چند

ثانیه متوقف می‌شود. با چرخاندن حلقه 2 فاصله بین تمیز کردن تغییر می‌کند.

E - حداقل سرعت

F - حداکثر سرعت

C حرکت عادی برف پاک کن

D حرکت سریع برف پاک کن

شیشه شوی چراغ جلو

چراغ جلو روشن است.

در خودروهای مجهز، اهرم 1 را فشار داده و به مدت ۱ ثانیه به طرف خود بکشید، شیشه شوی شیشه جلو و شیشه شوی چراغ جلو بطور همزمان فعال می‌شوند.

توجه: در صورتی که سطح مایع شیشه شوی به حداقل برسد ممکن است سیستم شیشه شوی چراغ جلو متوقف شود.

هنگامی که موتور روشن است مایع شیشه شوی را پر کنید، شیشه شوی جلو فعال می‌شود.

27986



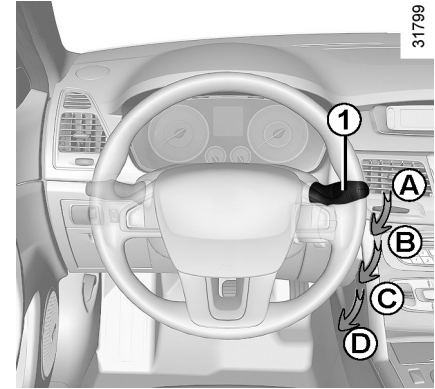
شیشه شوی

هنگامی که سوئیچ در موقعیت روشن (ON) قرار دارد اهرم 1 را کشیده سپس رها کنید. یک کشش کوتاه سیگنال‌های برف پاک‌کن را به همراه شیشه شوی فعال می‌کند.

یک کشش طولانی برف پاک‌کن را سه بار به حرکت درآورده، پس از چند ثانیه، با حرکت چهارم، علاوه بر آن شیشه شوی هم فعال می‌شود.

در آب و هوای سرد و برفی پیش از فعال کردن برف پاک‌کن از یخ زدن آنها در شیشه جلو (شامل ناحیه مرکزی واقع در پشت آینه دید عقب داخلی) و شیشه عقب اطمینان حاصل نمایید (خطر داغ شدن موتور برف پاک‌کن)

31799



اقدامات احتیاطی

- در هوای مه آلود یا برفی، برف پاک اتوماتیک، به طور اتوماتیک فعال نخواهد شد (اهرم در موقعیت B) و تحت کنترل راننده می‌باشد.
- اگر بارندگی نباشد، اهرم را در موقعیت A قرار دهید. (پارک)

شیشه‌شوی شیشه جلو - برف پاک‌کن (۳/۳)

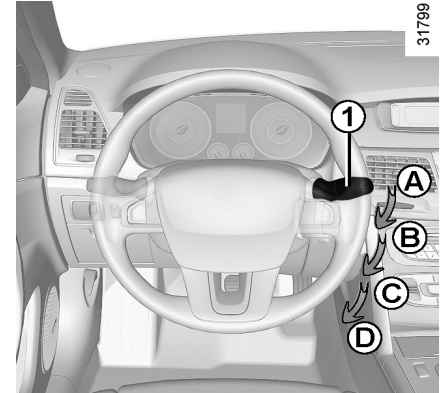
در آب و هوای سرد، قبل از روشن کردن برف پاک‌کن آن را تمیز کنید (خطر داغ شدن موتور برف پاک‌کن)

شرایط تیغه‌های برف پاک‌کن را بررسی نمایید. تحت هرشرایطی در صورتی که برف پاک‌کن کارایی خود را از دست داد، آن را تعویض نمایید.

برای تعویض تیغه‌های برف پاک‌کن، موتور را خاموش کرده و اهرم را در موقعیت D قرار دهید. به اطلاعات بخش "تیغه‌های برف پاک‌کن" در فصل ۵ مراجعه نمایید. از تمیز بودن شیشه جلو اطمینان حاصل نمایید.

حلال‌های شیمیایی یا عملکرد ضدباران ممکن است به تیغه‌های برف پاک‌کن صدمه بزند و دچار مشکل شود.

در صورتی که برف پاک‌کن‌ها در حال عملکرد هستند و موتور خاموش شود، آن‌ها به حالت عادی باز نخواهند گشت.



پیش از هرگونه عملیات در شیشه‌شوی



جلو (شستن ماشین - یخ‌زدایی -

شستن شیشه جلو و غیره) اهرم 1 را

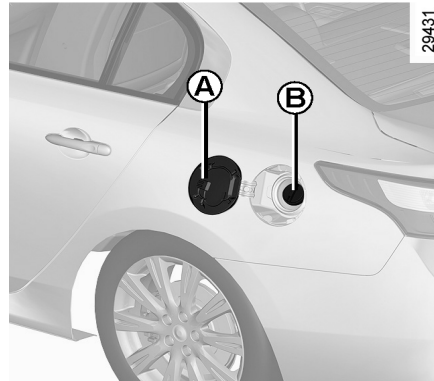
در موقعیت A (پارک) قرار دهید.

خطر آسیب یا جراحت شدید وجود دارد.

مدل بنزینی

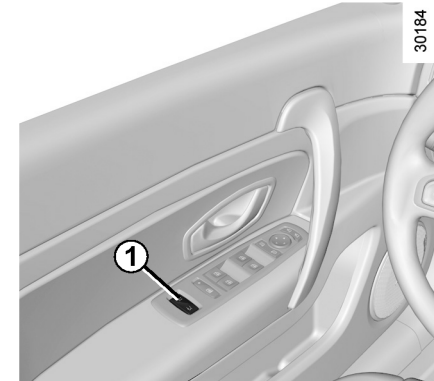
استفاده از بنزین دارای سرب به سیستم ضدآلودگی آسیب رسانده و موجب از بین رفتن گارانتی می شود.

برای اطمینان از پر نشدن مخزن سوخت با بنزین دارای سرب، گلوبی مخزن سوخت دارای یک محدودکننده مطمئن می باشد که تنها اجازه ورود نازل بنزین بدون سرب را می دهد.



پر کردن سوخت

درپوش باک **B** را خلاف عقربه‌های ساعت چرخانده و باز کنید. نازل را پیش از راه‌اندازی آن کاملاً وارد نمایید. (خطر پاشیدن سوخت)
نازل را در تمام طول مدت عملیات سوختگیری در این موقعیت نگه دارید.
هنگامی که سوخت‌گیری بطور اتوماتیک قطع می‌شود، حداکثر دوبار دیگر برای سوختگیری مجدد اقدام نمایید تا فضاهای خالی هم پر شوند.
از وارد نشدن آب به داخل مخزن سوخت اطمینان حاصل نمایید.
درپوش باک **B** و محیط اطراف آن باید کاملاً تمیز باشند.



ظرفیت مفید مخزن سوخت :

- مدل بنزینی: حدوداً ۷۰ لیتر
- مدل دیزلی: حدوداً ۶۶ لیتر

قسمت چپ کلید **1** را فشار دهید تا پوشش **A** باز شود. درپوش باک سوخت **B** در گلوبی لوله سوخت تعبیه شده است. برای اطلاعات بیشتر به اطلاعات بخش "پر کردن سوخت" در صفحات بعد مراجعه نمایید.

کیفیت سوخت

همواره از سوخت با درجه کیفیت بالا، که مطابق با قانون هر کشوری باشد و مشخصه‌های روی برچسب **A** را تأیید می‌کند استفاده نمایید.
برای اطلاعات بیشتر به "مشخصات موتور" در فصل ۶ مراجعه نمایید.



تحت هیچ شرایطی، حتی مقداری از بنزین (بدون سرب) را با گازوئیل مخلوط نکنید.

اگر خودروی شما با سوخت پایه اتانولی مطابقت ندارد به هیچ وجه از این سوخت استفاده ننمایید.



استنشام مداوم بوی بنزین

- اگر متوجه بوی مداوم بنزین شدید:
- به محض اینکه شرایط ترافیکی اجازه داد خودرو را متوقف و موتور را خاموش نمایید.
 - چراغ هشدار خطر را روشن نمایید و از سرنشینان بخواهید خودرو را ترک کنند.
 - آنها را به دور از جاده نگه دارید.
 - با نمایندگی های مجاز تماس حاصل نمایید.



هیچ تغییری هر چند کوچک نباید در اجزای سیستم سوخت (کامپیوترها، سیم کشی، مدار سوخت، انژکتور پوشش محافظتی و غیره) صورت بگیرد.

زیرا این تغییرات خطرناک می باشد.
(این کارها را بر عهده کارکنان کارآمد در نمایندگی های مجاز بگذارید.)

فصل ۲ : رانندگی (توصیه‌هایی کاربردی مربوط به سوخت بهینه و محیط)

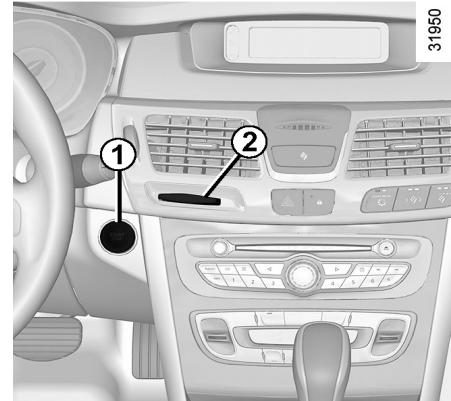
۲-۲	آب بندی خودرو
۲-۳	روشن کردن موتور
۲-۶	خاموش کردن موتور
۲-۷	مشخصات مخصوص موتور بنزینی
۲-۸	مشخصات مخصوص موتور دیزلی
۲-۹	اهرم تعویض دنده / ترمزدستی
۲-۱۰	ترمزدستی کمکی
۲-۱۴	رانندگی در حالت ECO
۲-۱۵	توصیه: سیستم ضد آلودگی و سوخت بهینه
۲-۱۸	محیط زیست
۲-۱۹	هشدار پایین بودن فشار باد لاستیک
۲-۲۳	ابزارهای کمکی و تجهیزات رانندگی
۲-۲۷	محدود کننده سرعت
۲-۳۰	کروز کنترل
۲-۳۴	کنترل فاصله پارک
۲-۳۷	دوربین حرکت به عقب
۲-۳۹	هشدار نقطه کور
۲-۴۱	گیربکس اتوماتیک

مدل بنزینی

برای ۶۰۰ مایل اولیه (کیلومتر ۱۰۰۰)، دور موتور را از ۳۰۰۰ تا ۳۵۰۰ rmp افزایش ندهید. سرعت را بیش از ۷۸ mph (۱۳۰ km/h) در دنده سبک افزایش ندهید و از افزایش سرعت تصادفی، روشن یا خاموش کردن مکرر اجتناب کنید. پس از ۶۰۰ مایل (۱۰۰۰ km) ممکن است سریع تر رانندگی کنید. خودروی شما بعد از حدود ۱۸۰۰ مایل (۳۰۰۰ km) مطلوب‌ترین عملکرد را خواهد داشت. فواصل زمانی سرویس: به اطلاعات بخش تعمیر و نگهداری خودرو مراجعه نمایید.

موتور دیزلی

برای ۹۰۰ مایل (۱۵۰۰ کیلومتر) اولیه، دور موتور را از ۲۵۰۰ rmp بیشتر نبرید. پس از اتمام این مسافت ممکن است سریعتر رانندگی کنید، بعد از ۳۶۰۰ مایل (۶۰۰۰ کیلومتر) بهترین عملکرد را خواهید داشت. هنگامی که موتور سرد است گاز ندهید و اجازه ندهید دور موتور زیاد شود یا به‌طور ناگهانی توقف نکنید. فواصل زمانی سرویس: به اطلاعات بخش مراقبت و نگهداری مراجعه نمایید.



خودروهای مجهز به گیربکس اتوماتیک
 اهرم باید در موقعیت P قرار بگیرد.

برای همه خودروها:

- در صورتی که یکی از شرایط روشن شدن خودرو فراهم نباشد.
- پیغام "Press clutch+Start"، "Press brake+Start" یا "Gear lever to P" در صفحه نمایشگر ظاهر می‌شود.
- در بعضی موارد، برای کمک به باز کردن قفل شدن فرمان در حالی که دکمه روشن / خاموش را فشار می‌دهید غربیلک فرمان را بچرخانید، پیغام "Turn Steering wheel+START" برای اطلاع دادن این موضوع نمایش داده می‌شود.

استارت زدن هنگامی که درب صندوق عقب باز است (در حالت کنترل از راه دور)

در این حالت نباید کارت رنو در صندوق عقب باشد.

در صورتی که دمای بیرون کمتر از ۱۰°- سانتی‌گراد می‌باشد هنگام روشن کردن موتور پدال کلاچ را نگه دارید.

اگر درب‌ها یا درب صندوق عقب با فشار دادن دکمه روی دستگیره درب یا با استفاده از دکمه روشن / خاموش روی کارت رنو قفل شوند باید برای روشن کردن خودرو کارت را در کارت خوان 2 قرار دهید.

کارت رنو ریموت کنترل

هنگامی که وارد خودرو می‌شوید، کارت رنو را کاملاً در کارت خوان 2 قرار دهید. برای استارت زدن، دکمه 1 را فشار دهید. در صورتی که دنده درگیر است، پدال کلاچ را برای روشن کردن خودرو فشار دهید.

کارت کنترل از راه دور رنو

کارت رنو را باید در کارت خوان 2 یا در محدوده شناسایی 3 قرار دهید.
 برای روشن کردن، پدال ترمز یا کلاچ را به همراه دکمه 1 فشار دهید. در صورتی که دنده درگیر باشد، خودرو ممکن است تنها با فشار دادن پدال کلاچ روشن شود.

در صورتی که خودرو روشن نشد، چه اقداماتی انجام دهیم.

در صورتی که شرایط استارت فراهم نباشد، پیغام‌ها یا چراغ هشدارهای زیر در صفحه نمایشگر ظاهر می‌شوند.


- "دسته دنده در موقعیت P": دسته دنده را در موقعیت P قرار دهید و استارت بزنید.

- "Press brake+ Start" یا "Press clutch+ Start": پدال کلاچ / ترمز را فشار داده دکمه خاموش و روشن را فشار دهید.

- "Turn steering wheel + start": در صورتی که ستون فرمان قفل باشد برای بازکردن آن حین فشار دادن دکمه روشن / خاموش نیاز دارید که غربلیک فرمان را بچرخانید.

- "Key card battery low" یا "Pleas insert key card": در صورتی که باطری کارت تمام شده یا دارای نقص می‌باشد کارت را در کارت خوان قرار دهید.

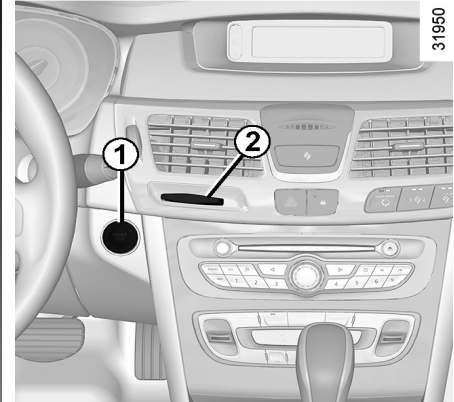
- در موتورهای دیزلی، در صورتی که چراغ هشدار

 روشن شود، نشانگر پیش گرم‌کن (موتور روشن نباشد) است.

هنگامی که پیش گرم‌کن کامل شد، چراغ هشدار خاموش شده و موتور به طور اتوماتیک روشن می‌شود.

اقدامات احتیاطی

- در آب و هوای سرد یا در صورتی که خودرو برای مدتی طولانی روشن نشده است، هنگامی که موتور سرد است خیلی گاز ندهید.
- در آب و هوای سرد، ممکن است دور موتور در ابتدا افزایش یابد.
- هنگام گرم شدن موتور ممکن است صدایی شنیده شود.



نقص در عملکرد

در بعضی موارد خاص، ممکن است حالت کنترل از راه دور کارت رنو عمل نکند یا محدوده دسترسی آن تغییر پیدا کند.

- در صورتی که باطری کارت رنو تمام، ضعیف شده باشد.
- عمل کردن نزدیک تجهیزاتی که فرکانسی مشابه کارت رنو دارند (مانیتور، موبایل، بازیهای کامپیوتری و غیره)
- خودرو در محدوده میدان الکترومغناطیسی قرار دارد.

پیغام «pleas insert keycadr» در صفحه نمایشگر ظاهر می شود.

کارت رنو را کاملاً در کارت خوان 2 وارد کنید.

مسئولیت راننده



درحالی که کلید یا کودکان بدون همراه در خودرو هستند، خودرو را حتی برای مدتی کوتاه ترک نکنید.

ممکن است خودشان یا دیگران را با روشن کردن موتور یا فعال کردن تجهیزاتی مثل شیشه بالابرهای برقی یا قفل کردن دربها در معرض خطر قرار دهند.

خطر آسیب جدی وجود دارد.

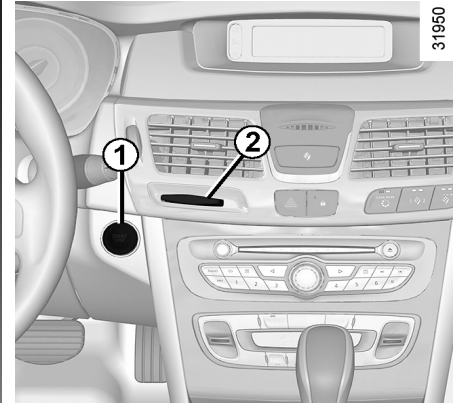
عملکرد تجهیزات جانبی

(حالت روشن سوئیچ)

هنگام ورود به خودرو، می توانید از این تجهیزات استفاده نمایید (راديو، سیستم مسیریاب، برف پاک کن و غیره)

برای استفاده از دیگر عملکردها، دکمه 1 را بدون فشار دادن پدالها، یا وارد کردن کارت رنو فشار دهید.

توجه: بسته به مدل خودرو، دکمه 1 را برای روشن کردن موتور فشار دهید.



31950

شرایط خاموش کردن موتور

خودرو باید بی حرکت و دسته دنده در حالت N یا P باشد (خودروهای مجهز به گیربکس اتوماتیک).

کارت رنو ریموت کنترل

با قرار دادن کارت در کارت خوان 2، دکمه 1 را فشار دهید: موتور متوقف خواهد شد. کارت را از کارت خوان بیرون کشیده و ستون فرمان را قفل کنید. در صورتی که کارت رنو در کارت خوان نباشد، هنگامی که دکمه 1 را فشار می‌دهید پیغام "No Keycard Press and hold" در صفحه نمایشگر ظاهر می‌شود. دکمه 1 را فشار داده و نگه‌دارید تا موتور متوقف شود.

کارت کنترل از راه دور رنو

هنگامی که کارت رنو در خودرو است، دکمه 1 را فشار دهید:

موتور خاموش می‌شود. هنگامی که درب راننده باز یا خودرو قفل شود ستون فرمان قفل می‌شود. در صورتی که دکمه 1 را فشار می‌دهید و کارت رنو در اتاق سرنشین نباشد، پیغام "No key card press and hold" در صفحه نمایشگر ظاهر می‌شود، دکمه 1 را فشار داده و نگه‌داشته تا موتور متوقف شود. هنگامی که موتور خاموش می‌باشد، تجهیزات جانبی حدوداً ۱۰ دقیقه به عملکرد خود ادامه خواهند داد (رادیو و غیره).

توجه: اگر تجهیزات جانبی (رادیو و غیره) پس از خاموش شدن موتور، روشن باشند، هنگامی که درب راننده باز شود این تجهیزات خاموش می‌شوند. (با این وجود چراغ‌های بیرون خاموش نشده و صدای بیب شنیده می‌شود).



هنگامی که خودرو را ترک می‌کنید به ویژه زمانی که کارت رنو را به همراه دارید خاموش شدن کامل موتور را بررسی نمایید.



مسئولیت راننده

در حالی که کلید یا کودکان بدون همراه در خودرو هستند، خودرو را حتی برای مدتی کوتاه ترک ننمایید. خطر روشن کردن موتور یا فعال کردن تجهیزات الکتریکی (شیشه بالابراهی برقی و غیره) و گیر کردن اجزای بدنشان (گردن، بازوها، دست‌ها و غیره) وجود دارد. خطر آسیب جدی پیش از توقف کامل خودرو سوئیچ را در موقعیت خاموش (OFF) قرار ندهید. هنگامی که موتور خاموش است، بویستر ترمز، فرمان کمکی برقی و غیره، و تجهیزات ایمنی مانند ایربگ‌ها و پیش‌کشنده‌ها عمل نخواهند کرد.

شرایط عملکردی زیر:

- رانندگی طولانی مدت هنگامی که چراغ هشدار پایین بودن سطح سوخت روشن است.
- استفاده از بنزین سرب دار
- استفاده از سوخت یا افزودنی های روغنکاری که مورد تأیید نمی باشد.
- یا نقص در عملکردهایی مانند :
 - نقص سیستم احتراق، تمام شدن سوخت، احتراق ناقص موتور هنگام رانندگی، کارکرد نامنظم موتور به علت جدا شدن وایر از شمع
 - افت قدرت
- ممکن است دمای کاتالیست کانورتور بیش از حد بالا برود و عملکرد آن کاهش یابد یا، باعث وارد آمدن صدمات جبران ناپذیری به خودرو شود.

در صورتی که متوجه هر یک از این نقص ها شدید، هرچه سریعتر به نمایندگی های مجاز مراجعه نمایید.

با مراجعه منظم برای تعمیر و نگهداری به نمایندگی های مجاز از ایجاد چنین نقص هایی جلوگیری نمایید.

مشکلات روشن شدن

به منظور جلوگیری از آسیب به کاتالیست کانورتور، پیش از شناسایی و دفع نقص سیستم استارت (با استفاده از دکمه استارت یا با هل دادن یا پکسل کردن خودرو) تلاش به روشن کردن موتور نکنید. اگر نقص قابل شناسایی نمی باشد، اقدام به روشن کردن موتور نکنید. با نمایندگی های مجاز تماس حاصل نمایید.




از پارک یا روشن کردن خودرو در جایی که مواد قابل احتراق یا موادی مثل چمن یا برگ ها که در تماس با سیستم اگزوز هستند خودداری نمایید.

دور موتور خودروهای دیزلی

موتورهای دیزلی دارای تجهیزات انژکتور می باشند که از بالا رفتن دور موتور صرفنظر از دنده انتخابی جلوگیری می کند.

در صورتی که پیغام «checking anti-pollution system»

در صفحه نمایشگر همراه با چراغ های هشدار  و

 ظاهر شد، بدون اتلاف وقت با نمایندگی های

مجاز تماس حاصل نمایید.

بسته به کیفیت سوخت، حین رانندگی ممکن است دود

سفیدی بوجود آید.

این موضوع بدلیل تمیز شدن اتوماتیکی فیلتر ذرات

آگزوز بوده و روی عملکرد خودرو تأثیری ندارد.

تمام شدن سوخت

در صورتی که مخزن کاملاً خالی شده باشد پس از

سوخت گیری مجدد سیستم باید دوباره راه اندازی

شود.

اقدامات احتیاطی در زمستان

برای جلوگیری از نقص در زمستان

- اطمینان حاصل نمایید که همواره باطری پراست.

- به منظور جلوگیری از تراکم بخار آب و جمع

شدن آن در کف مخزن همواره باک سوخت را

پر نگه دارید.



از پارک یا روشن کردن خودرو در جایی که مواد قابل احتراق یا موادی مثل چمن یا برگ ها که در تماس با سیستم آگزوز هستند خودداری نمایید.

ترمزدستی

آزاد کردن :

اهرم 4 را اندکی بالا کشیده دکمه 3 را فشار داده سپس اهرم را تا ته پایین بکشید.

درگیر کردن :

اهرم 4 را بالا کشیده و اطمینان حاصل نمایید که خودرو بی حرکت است.



31952

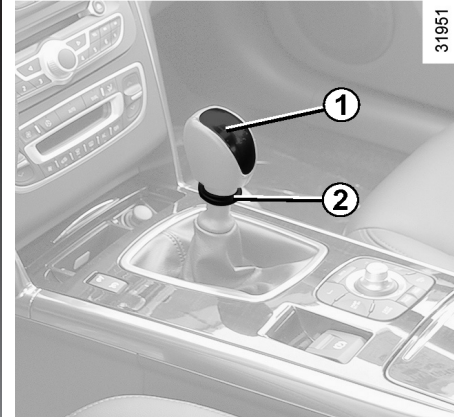


حین رانندگی از آزاد بودن ترمز دستی اطمینان حاصل نمایید (نمایشگر قرمز خاموش است) در غیر این صورت ممکن است منجر به داغ شدن خودرو شود.



به هنگام توقف خودرو، بسته به شیبی که خودرو در آن قرار گرفته یا مقدار بار خودرو ممکن است لازم باشد که ترمزدستی را در دو درجه بیشتر بالا بکشید و دنده (دنده یک یا دنده عقب) را در خودروهای مجهز به گیربکس معمولی یا در دنده P (پارک) برای خودروهای مجهز به گیربکس اتوماتیک درگیر نمایید.

وارد شدن ضربه به زیر خودرو (مثل کشیده شدن روی زمین، جدول‌های برآمده و دیگر پوشش های خیابان) ممکن است سبب صدمه زدن به خودرو شوند (تغییر شکل اکسل عقب) به منظور جلوگیری از هرگونه برخورد، خودروی خود را در نمایندگی های مجاز بازرسی نمایید.



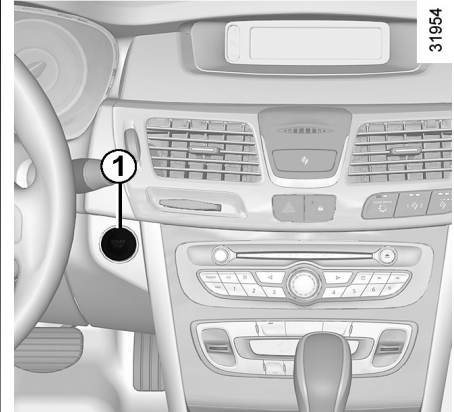
31951

انتخاب دنده عقب

خودروهای مجهز به گیربکس معمولی: به شکل کشیده شده روی دسته 1 توجه نمایید و بسته به مدل خودرو، حلقه را در مقابل دسته دنده بالا بیاورید و دنده عقب را انتخاب نمایید. خودروهای مجهز به گیربکس اتوماتیک : به اطلاعات بخش «گیربکس اتوماتیک» در فصل ۲ مراجعه نمایید. چراغ‌های دنده عقب، به محض اینکه دنده درگیر و سوئیچ در موقعیت روشن (ON) باشد، روشن می‌شوند.

– هنگامی که موتور خاموش است (مثلاً هنگامی که موتور متوقف شده است): هنگامی که درب جلو باز است.
در بعضی موارد، برای درگیر کردن ترمز دستی، کلید 3 را کشیده و آزاد نمایید.

آزاد شدن اتوماتیک ترمز دستی کمکی
به محض اینکه خودرو را روشن کرده و گاز دهید، ترمز دستی آزاد می‌شود.



برای تأیید درگیر شدن ترمز دستی، پیام «parking brake on» و چراغ هشدار (P) در صفحه نمایشگر ظاهر شده و چراغ هشدار 2 روی کلید روشن می‌شود.

پس از متوقف شدن موتور، چراغ هشدار 2 پس از درگیر شدن ترمز دستی به مدت چندین دقیقه خاموش می‌شود و چراغ هشدار (P) هنگامی که خودرو قفل می‌شود خاموش خواهد شد.
توجه: پیام "Apply parking brake" در صفحه نمایشگر همراه با صدای بیب ظاهر شده تا به شما اطلاع دهد که ترمز دستی کمکی آزاد می‌شود.
– حین عملکرد موتور: هنگامی که درب راننده باز است.

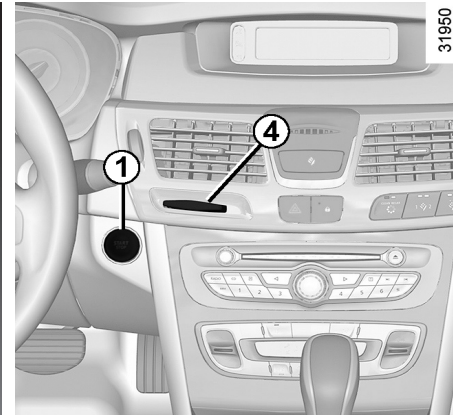
عملکرد اتوماتیک

هنگامی که موتور خاموش است با فشار دادن دکمه خاموش و روشن 1 می‌توان از ترمز دستی الکترونیک برای بی‌حرکت کردن خودرو استفاده کرد.
در موقعیت‌های دیگر، هنگامی که موتور بی‌حرکت است ترمز دستی الکترونیکی بطور اتوماتیک درگیر نمی‌شود. از حالت دستی باید استفاده کرد.
برای مدل‌های خاص بعضی کشورها عملکرد اتوماتیک ترمز دستی فعال نمی‌شود. به اطلاعات بخش «عملکرد دستی» مراجعه نمایید.



پیش از ترک کردن خودرو، درگیر بودن کامل ترمز دستی کمکی را بررسی نمایید.

چراغ هشدار 2 روی کلید 3 و چراغ نشانگر (P) برای نشان دادن درگیر شدن ترمز دستی روی صفحه نمایشگر روشن می‌شود اما هنگامی که درب‌ها قفل شوند خاموش می‌شوند.



31950

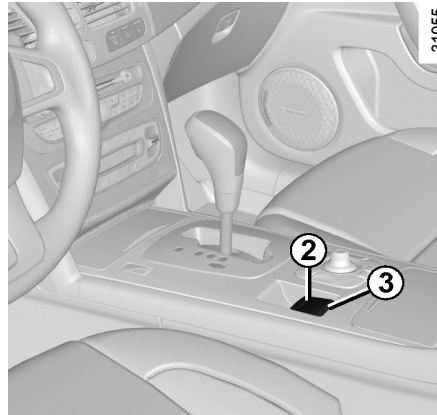
عملکرد دستی

درگیر کردن ترمز دستی کمکی

کلید **3** را بکشید. برای تایید درگیر بودن ترمز دستی کمکی پیام "Parking brake on" و چراغ هشدار **2** روی کلید و **(P)** روی صفحه نمایشگر روشن می شود.

آزاد کردن ترمز دستی کمکی

هنگامی که سوئیچ در موقعیت (ON) روشن است، پدال کلاچ و سپس کلید **3** را فشار دهید: چراغ نشانگر **2** و **(P)** خاموش می شوند.



31955

توقف کوتاه مدت

در هر شرایطی می توانید به طور دستی ترمز دستی کمکی را فعال کنید. (هنگامی که پشت چراغ ترمز ایستاده اید یا توقف هنگامی که موتور روشن است و غیره): کلید **3** را کشیده و رها کنید. هنگامی که خودرو مجدداً حرکت کند ترمز دستی آزاد می شود.

موارد خاص

برای به دست آوردن حداکثر تأثیر ترمز دستی، هنگام پارک در سراشیبی یا بکسل کردن، کلید **3** را برای چند ثانیه بکشید.

توجه: در صورتی که ترمز دستی درگیر است اگر خودرو بی حرکت نشده باشد، پیام "Stop vehicle" روی صفحه نمایش ظاهر می شود. در این حالت، خودرو را حرکت داده و آن را در سطحی صاف پارک نمایید.

برای پارک کردن خودرو بدون درگیر کردن ترمز دستی کمکی (برای مثال: اگر خطر یخ زدگی وجود دارد):

- هنگامی که موتور روشن است و کارت رنو در کارت خوان **4** است با فشار دادن دکمه **1** خاموش / روشن موتور را خاموش نمایید.
- کارت رنو را از کارت خوان **4** خارج نموده و آنرا دوباره وارد نمایید.
- درگیر کردن دنده (گیربکس معمولی) یا موقعیت پارک P (گیربکس اتوماتیک) را انتخاب نمایید.
- پدال ترمز و دکمه **3** را بطور همزمان فشار دهید.

- کارت رنو را از کارت خوان جدا نمایید. هنگامی که درب راننده باز شود، پیام "Apply parking brake" همراه با صدای بیب، در صفحه نمایشگر ظاهر می شود. وقتی درب بسته شود صدای بیب قطع می شود.

هنگامی که درب راننده بسته و اهرم تعویض دنده قبل از حرکت به **D** یا **R** در موقعیت **P** یا **N** حرکت کند آزاد شدن اتوماتیک مجدداً راه اندازی می‌شود.



31955

مدل مجهز به گیربکس اتوماتیک

اگر درب راننده باز یا به طور صحیح بسته نشده باشد، در صورتی که اهرم تعویض دنده در **P** یا **N** نباشد بنا به دلایل ایمنی به طور اتوماتیک غیر فعال می‌شود (برای جلوگیری از حرکت خود به خود خودرو) پیغام "Release parking brake manual" در صفحه نمایشگر ظاهر می‌شود. در این حالت برای حرکت دادن آن؛ ترمز دستی را به طور دستی توسط فشار دادن پدال و کلید **3** آزاد کنید.



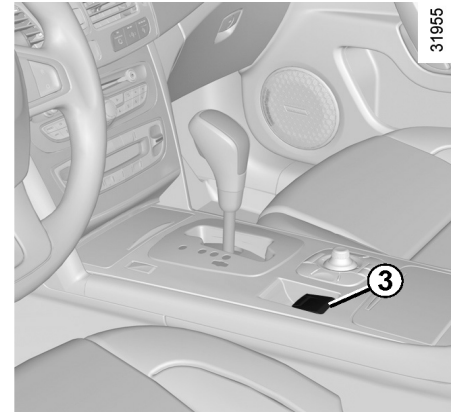
هرگز خودرو را بدون قرار دادن دسته دنده در موقعیت **N** (خلاص) یا **P** (پارک) ترک نکنید.

به این دلیل که، هنگامی که خودرو بی حرکت است، موتور روشن و دنده درگیر است اگر گاز دهید خودرو حرکت می‌کند. خطر تصادف وجود دارد.



با درگیر کردن دنده یک (گیربکس معمولی) یا موقعیت **P** (پارک) (گیربکس اتوماتیک) مانع حرکت خودرو شوید.

اگر در سراسیمگی پارک می‌کنید خودرو را با قراردادن مانع متوقف نمایید.




31955


نقص در عملکرد

- اگر حالت ترمز دستی در صفحه نمایشگر ظاهر نشود پیغام "Stop vehicle" همراه با صدای بیب ظاهر می‌شود.

پیش از ترک خودرو، با فشار دادن کلید 3، ترمز دستی را به طور دستی درگیر نمایید. در صورت تکرار شدن مشکل، با نمایندگی‌های مجاز تماس حاصل نمایید.

در صورتی که نقص وجود دارد، چراغ هشدار  با پیغام "Check parking brake" در صفحه نمایشگر روشن می‌شود.

با نمایندگی‌های مجاز تماس حاصل نمایید.

- در صورتی که نقص بین ارتباط صفحه نمایشگر و سیستم ترمز وجود داشته باشد پیغام "Stope Vehicle" همراه با چراغ هشدار  و صدای بیب در صفحه نمایشگر ظاهر می‌شود.

به محض اینکه شرایط ترافیکی اجازه داد خودرو را متوقف کنید.

- در صورتی که نقص جدی باشد، پیغام "Parking brake fault" همراه با چراغ هشدار  و صدای بیب در صفحه نمایشگر ظاهر می‌شود.

- در این حالت، به محض اینکه شرایط ترافیکی اجازه داد خودرو را متوقف کنید و با نمایندگی‌های مجاز تماس حاصل نمایید.



در صورتی که هیچ چراغی یا صدایی ظاهر نشود، نشانگر نقص در صفحه نمایشگر می‌باشد. این بدان معنی است که توقف خودرو ضروری می‌باشد (به محض اینکه قوانین ترافیکی اجازه داد).

از توقف صحیح خودرو اطمینان حاصل نموده و با نمایندگی‌های مجاز تماس حاصل فرمایید.



با درگیر کردن دنده یک (گیربکس معمولی) یا موقعیت P (پارک) (گیربکس اتوماتیک) مانع حرکت خودرو شوید.

اگر در سراسیمگی پارک می‌کنید خودرو را با قراردادن مانع متوقف نمایید.



براساس روش‌ها و شرایط رانندگی و تغییر رنگ تدریجی آن از نارنجی به زرد و سبز، هنگامی که مصرف بهینه سوخت براساس نوع رانندگی شما پایین تر می‌آید، نشانگر 1 روشن می‌شود. اگر نشانگر 1 سبز شود، بدان معنی است که شرایط رانندگی شما مطابق محیط زیست می‌باشد.

نشانگر 1 در سرعت زیر 6mph (10 km/h) روشن نمی‌شود.



اعمال تنظیمات

دکمه 2 یا 3 را فشار داده و عملکرد فعال یا غیرفعال را انتخاب نمایید. (به اطلاعات بخش "منوی تنظیمات سفارشی سازی خودرو" در فصل 1 مراجعه نمایید.

عملکرد فعال است:

عملکرد غیرفعال است:



ثبت اطلاعات سفر

هنگامی که موتور خاموش شد می‌توانید "Journey record" را که درنمایشگر 4 نمایش داده شده را ببینید و قادر هستید اطلاعات مربوط به سفر را مشاهده نمایید.

این اطلاعات نشان دهنده :

- مصرف متوسط سوخت

- مصرف کلی

- مایل / کیلومتر طی شده در سفر

- مایل / کیلومتر ذخیره شده

کل جمله‌های بالا در عملکرد رانندگی در حالت ECO با سه نشانه نمایش داده می‌شوند. از این اطلاعات برای تعویض دنده، مدیریت افزایش سرعت، مدیریت پیش بینی و ترمز استفاده می‌شود.

34067

32430

33854

توصیه: سیستم ضد آلودگی، سوخت بهینه و رانندگی (۱/۳)

مزیت طراحی این خودرو، مصرف متعادل سوخت و پیش تنظیمات می باشد و این خودرو با قوانین کنونی ضد آلودگی مطابقت دارد. تولیدکنندگان سعی در کاهش آلودگی گازهای خروجی اگزوز و ذخیره انرژی را دارند. اما مسئولیت مصرف سوخت خودروی شما و سطح گازهای آلوده کننده به عهده شما می باشد. از مصرف بهینه و استفاده درست خودرو اطمینان حاصل نمایید.

کمک به مصرف بهینه سوخت

بسته به مدل خودرو، به منظور مصرف بهینه، چراغ هشدار روی صفحه نمایشگر بهترین زمان برای تعویض دنده را به شما اطلاع می دهد.

تعویض به دنده بالاتر (دنده سبک)



تعویض به دنده پایین تر (دنده سنگین)



در خودروهای مجهز به گیربکس اتوماتیک به اطلاعات بخش «گیربکس اتوماتیک» در فصل ۲ مراجعه نمایید.

تعمیر و نگهداری:

به خاطر داشته باشید که عدم توجه به قوانین ضد آلودگی باعث برخورد قانونی با مالک خودرو می شود. علاوه بر این، جایگزین کردن موتور، سیستم منبع سوخت یا اجزای اگزوز با اجزای دیگر به جز قطعات اولیه تولید شده توسط سازندگان، ممکن است عملکرد خودروی شما را تغییر دهد و با قوانین ضد آلودگی مطابقت نداشته باشند.

خودروی خود را در نمایندگی های مجاز براساس قوانین برنامه تعمیر و نگهداری بازرسی نمایید: نمایندگی ها به تمام امکانات لازم برای اطمینان از تعمیرات متناسب با استانداردهای اولیه دسترسی دارند.

تنظیم موتور

- احتراق: این مورد نیازی به تنظیم ندارد.
- شمع ها: برای مصرف بهینه سوخت، عملکرد مناسب موتور با تمامی خصوصیتی که توسط دپارتمان طراحی شده است را اعمال نمایید. در صورتی که شمع ها تغییر کردند، از شمع هایی با علامت، نوع و دهانه مشخص برای موتور خودروی خود استفاده نمایید. با نمایندگی های مجاز تماس حاصل نمایید.
- دور آرام: این مورد نیازی به تنظیمات ندارد. فیلتر هوا و فیلتر دیزل: اجزای مسدود شده عملکرد موتور را کاهش می دهند. این قطعه باید تعویض شود.

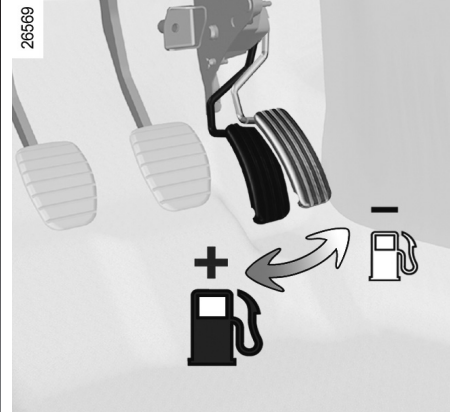
- در سربالایی ها سرعت را ثابت نگه ندارید. به جای بالابردن سرعت در سربالایی، وضعیت پدال گاز را ثابت نگه دارید.
 - در خودروهای مدرن نیازی به فشار دادن کلاچ و پدال سرعت قبل از خاموش کردن موتور نمی باشد.
 - رانندگی در آب و هوای نامناسب، جاده های آب گرفته :
- در جاده های آب گرفته هنگامی که آب بالاتر از لبه پایینی سپر شما می باشد رانندگی نکنید.



- این چراغ هشدار، در صورتی که نقص در سیستم وجود داشته باشد در صفحه نمایشگر ظاهر می شود: با قرار گرفتن سوئیچ در موقعیت روشن (ON) این چراغ هشدار روی صفحه نمایشگر ظاهر می شود. هنگامی که موتور استارت بخورد خاموش می شود.
- در صورتی که به طور مداوم روشن بماند با نمایندگی های مجاز تماس حاصل نمایید.
- در صورتی که این چراغ چشمک بزند، دور موتور را کم کرده تا چشمک زدن این چراغ متوقف شود. با نمایندگی های مجاز تماس حاصل نمایید.

رانندگی:

- به جای گرم کردن موتور در حالیکه خودرو بی حرکت است، در چند مایل اولیه به آهستگی رانندگی کنید تا موتور به دمای عملکرد عادی برسد.
- رانندگی در سرعت بالا باعث بالا رفتن هزینه های خودرو می شود.
- رانندگی با تغییر سرعت های متوالی (اسپورت) باعث بالا رفتن مصرف سوخت می شود: با فشار سبک پای راست رانندگی نمایید.
- حتی الامکان کمتر ترمز بگیرید، در صورت پیش بینی مانعی در جلو، به راحتی با کم کردن سرعت از ترمزگیری جلوگیری نمایید.
- از افزایش سرعت ناگهانی خودداری نمایید.
- از کار کردن در دنده سنگین خودداری نمایید. همواره از بالاترین دنده ممکن استفاده نمایید تا به موتور فشار نیاید.
- در مدل های مجهز به گیربکس اتوماتیک ترجیح داده می شود که دسته دنده در موقعیت **D** باشد.



سیستم بررسی گازهای خروجی

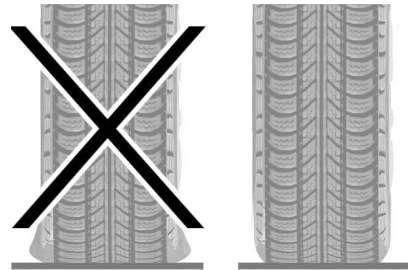
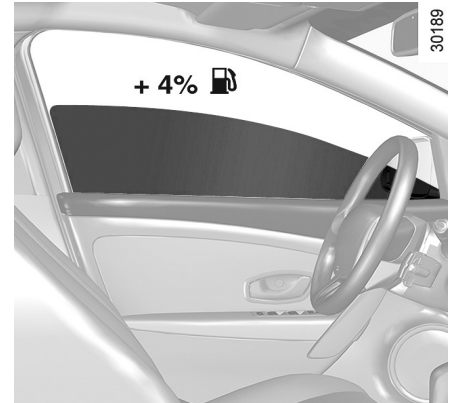
- سیستم بررسی گازهای خروجی هرگونه نقص در عملکرد سیستم ضد آلودگی خودرو را شناسایی می کنند.
- اگر این سیستم دارای نقص فنی باشد، ممکن است مواد سمی را، در هوا آزاد کند یا سبب آسیب دیدگی شود.

ممانعت از عملکرد راننده

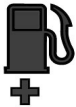


- از کفپوش مناسب خودرو در سمت راننده استفاده نمایید. اجزای پیش نصب را متصل نمایید و مناسب بودن آنرا بطور منظم بررسی نمایید.
- از قرار دادن یک کفپوش روی دیگری خودداری نمایید.
- خطر تداخل با عملکرد پدال ها وجود دارد.

توصیه: سیستم ضد آلودگی، سوخت بهینه و رانندگی (۳/۳)



26528



- در خودروهای مجهز به ایرکاندیشن، بالا رفتن مصرف سوخت عادی است (به خصوص در شرایط جاده‌های شهری). در خودروهای مجهز به ایرکاندیشن دستی در صورت عدم نیاز، آن را خاموش نمایید.

توصیه هایی برای کاهش مصرف سوخت و نگهداری از محیط زیست

در صورتی که خودرو در آفتاب پارک است، درب ها را برای چند لحظه باز کنید تا پیش از روشن کردن موتور هوای گرم خارج شود.

- از پر کردن بیش از حد باک جلوگیری نمایید زیرا ممکن است باعث سرریز شدن بنزین شود.

- باربند خالی را روی خودرو نبندید.

- بهتر است برای اشیاء بزرگ و حجیم از یدک کش استفاده نمایید.

- برای یدک کشیدن کاروان از بادشکن استفاده و آن را بطور صحیح تنظیم نمایید.

توصیه‌های کاربردی

- استفاده از وسایل برقی یک نوع مصرف سوخت است : در صورت عدم نیاز به اجزای الکتریکی، آنها را خاموش نمایید: (امنیت ابتدایی)، اگر دید نامناسب است چراغ ها را روشن نمایید.

(دیدن و دیده شدن)

- از دریچه های هوا استفاده نمایید. رانندگی با شیشه‌های پایین در سرعت 100 km/h (60 mph) مصرف سوخت را تا ۴٪ افزایش می دهد.

- از رانندگی در مسیرهای کوتاه با توقف های طولانی بین آنها خودداری نمایید زیرا موتور به دمای عملکرد عادی خود نمی رسد.

لاستیک ها

- لاستیک های کم باد مصرف سوخت را افزایش می دهند.

- استفاده از لاستیک های تأیید نشده می تواند مصرف سوخت را افزایش دهد.

خودروی شما با در نظر گرفتن اصول زیست محیطی در حین تولید، استفاده، تمام طول مدت و پایان عمر مفید خود طراحی شده است. این تعهد توسط شرکت رنو eco^2 مشخص شده است.

سازنده

خودروی شما در کارخانه ای که مطابق با سیاست های کاهش تأثیرات محیط اطراف روی محیط زیست است (کاهش مصرف آب و سوخت، آلودگی های صوتی و نوری، گازهای خروجی و هدر دادن آب: ذخیره و مصرف مجدد آب) تولید شده است.

گازهای خروجی

خودروی شما طوری طراحی شده است که کمترین مقدار گازهای گلخانه ای (CO_2) را در حین استفاده تولید نماید و مصرف سوخت کمتری داشته باشد (مثلاً $140g/km$ معادل $5/31/100$ km برای خودروهای دیزلی)

خودروهای شرکت رنو همچنین مجهز به سیستم فیلتر مخصوصی است که شامل کانورتور کاتالیست، سنسور اکسیژن و فیلتر کربن فعال است (آخرین مورد از بخار آزاد شده سوخت در هوای آزاد جلوگیری می کند). در بعضی خودروهای دیزلی خاص، این سیستم دارای یک فیلتر ذرات است که حجم ذرات خروجی را کاهش می دهد.

لطفاً در جهت حفظ محیط زیست همکاری نمایید.

- اجزای کهنه و قدیمی را در راستای تعمیر و نگهداری خودرو تعویض نماید (باتری خودرو، فیلتر روغن، فیلتر هوا، باتری ها و غیره) و ظروف روغن (خالی یا پر) باید از طریق سازمان های مخصوصی جدا شوند.

- در انتهای عمر مفید خودرو، برای اطمینان از بازیافت باید آن را به مراکز مجاز تعمیر انتقال دهید.
- در همه موارد، مطابقت به قوانین محلی الزامی است.

بازیافت


خودروی شما ۸۵ درصد قابل بازیافت و ۹۵ درصد قابل بهبود است.
به منظور دست یابی به این اهداف بسیاری از اجزای خودرو طوری طراحی شده است که قابل بازیافت هستند
این اجزاها و ساختارها طوری طراحی شده اند که قابل جدا کردن و بازیافت توسط متخصصان باشند.
به منظور حفظ منابع مواد خام، این خودرو از مواد بازیافتی و پلاستیک ها یا مواد تجدید شدنی تشکیل شده است.
(مواد گیاهی، حیوانی مثل کتان و پشم).

هشدار پایین بودن فشار باد لاستیک (۱/۴)

در صورتی که خودرو مجهز به این سیستم باشد، حین رانندگی این سیستم، چنانچه یکی یا چند لاستیک کم باد باشد به راننده اطلاع می‌دهد.

اصول عملکردی

هر چرخ (به جز چرخ زاپاس) دارای یک سنسور در سوپاپ هوا است که به طور دوره‌ای فشار باد لاستیک را حین رانندگی اندازه می‌گیرد.

چراغ هشدار  برای اطلاع دادن از فشار پایین لاستیک به راننده در صفحه نمایشگر ظاهر می‌شود.

27988



تنظیم مجدد فشار استاندارد باد لاستیک‌ها

این موارد باید انجام گیرد

- هنگامی که فشار باد استاندارد لاستیک برای وفق دادن با شرایط نیاز به تغییر دارد (خالی، حمل بار، رانندگی در بزرگراه و غیره)
- پس از جابه‌جا کردن چرخ‌ها (این مورد توصیه نمی‌شود)
- پس از تعویض چرخ‌ها (با نمایندگی‌های مجاز تماس حاصل نمایید)

پس از سرد بودن لاستیک‌ها فشار باد هر چهار لاستیک باید اندازه‌گیری شود.

فشار باد لاستیک‌ها باید با نوع کاربرد کنونی هماهنگ باشد (خالی، بار، رانندگی در بزرگراه و غیره)

هنگامی که موتور متوقف است :

- دکمه‌های 1 یا 2 را کمی فشار داده و عملکرد "Learning tyre pressure" در صفحه نمایشگر

را انتخاب نمایید.

- دکمه 1 یا 2 را فشار داده و نگهدارید (حدود ۳ ثانیه) تا صفر کردن شروع شود. چرخ‌های

مربوطه چشمک زده سپس پیغام "Learning"

"Tp initiated" در صفحه نمایشگر ظاهر می‌شود.

- پس از چند دقیقه رانندگی، فشار باد استاندارد لاستیک ذخیره می‌شود.

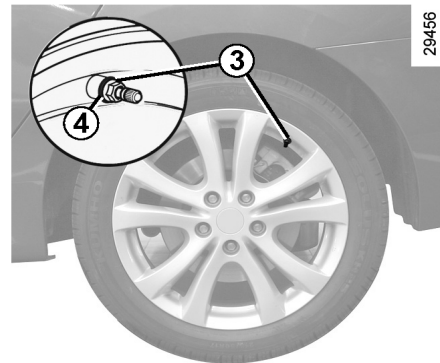
توجه: فشار استاندارد نباید کمتر از فشار توصیه

شده روی برجسب درب باشد.

این عملکرد یک سیستم کمکی برای رانندگی است و هیچ‌گاه به جای راننده عمل نمی‌کند این عملکرد تحت هیچ شرایطی جایگزینی برای هوشیاری راننده و مسئولیت او نمی‌باشد.

هر ماه باد لاستیک‌ها و لاستیک زاپاس را بررسی نمایید.





تعویض چرخ‌ها

در صورتی که تمایل به تعویض چرخ‌ها دارید، باید با نمایندگی‌های مجاز برای نصب مجدد سیستم تماس حاصل نمایید.

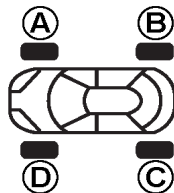
برای نصب صحیح چرخ‌ها به رنگ حلقه 4 در هر والو دقت نمایید. (در صورت نیاز به تمیز کردن)

A حلقه زرد

B حلقه سیاه

C حلقه قرمز

D حلقه سبز



هر کدام از سنسورها در سوپاپ 3 برای شناسایی یکی از چرخ‌ها می‌باشد تحت هیچ شرایطی نباید لاستیک‌ها را بدون تنظیم مجدد جابه‌جا نمود. خطر اطلاعات نادرست که منجر به عواقب جدی می‌شود وجود دارد.



ممکن است عملکرد سیستم بررسی فشار باد لاستیک توسط کار کردن ابزاری که فرکانس مشابه دارند و در نزدیکی خودرو می‌باشند تحت تأثیر قرار بگیرد. در این حالت، سیستم افت فشار باد لاستیک را در حالت عادی شناسایی می‌کند.

در صورت نصب زنجیر چرخ یا گیرکردن لاستیک در برف ممکن است عملکرد سیستم بررسی فشار باد لاستیک تحت تأثیر قرار بگیرد.

تنظیم مجدد فشار باد لاستیک ها

فشار باد لاستیک ها هنگامی که سرد هستند باید تنظیم شوند (لطفاً به اطلاعات برچسب واقع در کناره درب راننده مراجعه نمایید)
در صورتی که فشار باد لاستیک هنگامی که سرد هستند چک نشوند، فشار توصیه شده باید ۰/۲ تا ۳ (۳psi) بار افزایش یابد.
هرگز باد لاستیک داغ را خالی نکنید.

تعویض چرخ / لاستیک

این سیستم نیازمند تجهیزات خاص می باشد (چرخ ها، تایرها، سنسورها و غیره).
برای تعویض لاستیک ها و پیدا کردن تجهیزات مطابق با سیستم با نمایندگی های مجاز تماس حاصل نمایید.
استفاده از هرگونه تجهیزات دیگر بر روی عملکرد صحیح سیستم یا سنسور آسیب می رساند.

فقدان ناگهانی فشار باد لاستیک (پنچری و غیره) قابل شناسایی توسط این سیستم نیست.

چرخ زاپاس اضطراری

در صورتی که خودرو مجهز به چرخ زاپاس اضطراری باشد این چرخ فاقد سنسور است. هنگام نصب روی خودرو پیام «Tyre pressure sensors absent» روی صفحه نمایشگر ظاهر می شود.

وسایل تعمیر لاستیک و کیت پنچرگیری

به دلیل اینکه والوها بطور ویژه طراحی شده اند، تنها از تجهیزات تایید شده توسط شبکه ارتباطی مجاز استفاده نمایید.














تعویض چرخ ها

بسته به نوع موقعیت ممکن است تا شناسایی چرخ جدید و فشار تشخیص داده شده توسط سیستم، چند دقیقه طول بکشد.
فشار باد لاستیک را پس از هرگونه عملیات بررسی نمایید.

نمایشگر

در صورتی که چراغ هشدار در صفحه نمایشگر ظاهر شود، نشانگر نقص در فشار لاستیک است (لاستیک پنچر شده، پنچری، نقص فنی سیستم و غیره)
توضیحات چراغ های هشدار و پیغام ها در صفحه بعد آورده شده است.

هشدار پایین بودن فشار باد لاستیک (۴/۴)

تفسیر اطلاعات نمایش داده شده	نمونه‌های انتخابی	
فشار باد لاستیک برای سرعت رانندگی بالا مناسب نمی‌باشد، سرعت را کم کرده یا هرچهار لاستیک را برای رانندگی در بزرگراه باد کنید. (به اطلاعات بخش "فشار باد لاستیک" در فصل ۴ مراجعه نمایید.		"Inflate tyres for motorway"
چراغ هشدار  روشن می‌شود. نشانگر این است که حداقل یک لاستیک پنچر یا کم باد است. در صورت لزوم هنگام سرد بودن لاستیک، فشار باد را مجدداً تنظیم نمایید.		"Adjust tyre pressure"
چراغ هشدار  و STOP همراه با صدای بیب روشن می‌شوند. نشانگر این است که حداقل یک چرخ پنچر یا به شدت کم باد است. آن را تعویض نموده یا با نمایندگی‌های مجاز تماس حاصل نمایید. اگر چرخ کم باد است آن را باد کنید.		"Puncture"
چراغ هشدار  برای چندین ثانیه چشمک می‌زند سپس همراه با چراغ هشدار  روشن می‌ماند. نشانگر این است که سنسور حداقل یک چرخ معیوب است (مثلاً در صورتی که چرخ زاپاس نصب شود) اگر پس از نصب چرخ زاپاس این پیغام ظاهر نشد با نمایندگی‌های مجاز تماس حاصل نمایید.		"Tyre pressure sensors absent"
چراغ هشدار  برای چندین ثانیه چشمک می‌زند، سپس همراه با چراغ هشدار  روشن می‌ماند. هیچ یک از سنسورهای لاستیک قابل شناسایی نیستند یا نقص در سیستم وجود دارد. لطفاً با نمایندگی‌های مجاز تماس حاصل نمایید.		"Check tyre pressure sensor"

نمونه‌هایی از هشدارهایی که ممکن است در صفحه نمایشگر ظاهر شوند. چراغ هشدار **STOP** مستلزم توقف سریع خودرو، به محض اینکه شرایط ترافیکی اجازه داد، می‌باشد.



بسته به مدل خودرو، متشکل است از:

- ABS (سیستم ترمز ضدقفل)؛
- ترمز کمکی اضطراری، بسته به مدل خودرو، پیش بینی کننده ترمز؛
- کنترل پایداری الکتریکی ESC با کنترل کم فرمانی و کنترل کشش ASR

ABS (سیستم ترمز ضد قفل)
تحت شرایط ترمزگیری سخت، سیستم ABS از قفل شدن چرخ ها جلوگیری می کند و با کنترل مسافت ترمزگیری به کنترل خودرو کمک می کند. تحت این شرایط، می توانید خودرو را برای جلوگیری از برخورد با مانع هنگام ترمزگیری کنترل نمایید. علاوه بر این، این سیستم فاصله توقف را به ویژه در جاده های با شرایط سخت (جاده های خیس و غیره) کاهش می دهد. هر بار که سیستم فعال شود شما احساس لغزشی در پدال ترمز حس خواهید کرد. ABS به هیچ وجه عملکرد فیزیکی خودرو مربوط به سطح جاده را بهبود نمی بخشد. پیروی از قوانین رانندگی درست، ضروری می باشد (مثل رانندگی در مسافت مطمئن از خودروی جلویی و غیره).

این عملکردها، کمک های اضافی هنگام شرایط بحرانی رانندگی است، عملکرد خودرو را کنترل کرده تا با شرایط رانندگی سازگار شود.




هر چند که، این عملکردها جایگزینی برای عملکرد راننده نیستند. این عملکردها محدودیت خودرو را افزایش نمی دهند و نباید مشوقی برای رانندگی با سرعت بالا باشند. بنابراین این عملکردها تحت هیچ شرایطی جایگزین برای مسئولیت راننده نیستند (راننده همواره باید برای برخوردهای تصادفی که ممکن است حین رانندگی اتفاق بیفتد آماده باشد).

در مواقع اضطراری، پدال ترمز را محکم تر و مداوم فشار دهید. نیازی به پمپ کردن (پدال زدن) مجدد نیست. ABS نیروی وارده به سیستم ترمز را تعدیل می کند.

نقص در عملکرد :

- همراه با پیام "Check ABS"  و  در صفحه نمایشگر ظاهر می‌شوند: که نشانگر غیرفعال بودن ABS می‌باشد. ترمزگیری ایمن هنوز تضمین شده است. با نمایندگی‌های مجاز تماس حاصل نمایید.
-  و **STOP** همراه با پیام "Braking System fault" در صفحه نمایشگر ظاهر شده و نشانگر نقص در سیستم ترمز می‌باشد. هرچه سریع تر خودرو را متوقف نموده و با نمایندگی‌های مجاز تماس حاصل نمایید.

 سیستم ترمز خودروی شما تا حدودی مؤثر است. ولی به هر حال ترمزگیری ناگهانی بسیار خطرناک است و توقف خودرو، به محض اینکه شرایط ترافیکی اجازه داده الزامی می‌باشد. با نمایندگی‌های مجاز تماس حاصل نمایید.

سیستم ترمز کمکی اضطراری

این سیستم مکمل ABS می‌باشد و به کاهش فاصله توقف خودرو کمک می‌کند.


اصول عملکردی

این سیستم برای تشخیص موقعیت ترمز اضطراری می‌باشد. در این حالت، ترمز کمکی بلافاصله، حداکثر توان را به کار گرفته و ممکن است ABS را فعال نماید. ترمز ABS تا زمانی که پدال ترمز را فشار دهید فعال است.

روشن شدن چراغ های هشدار خطر

بسته به مدل خودرو، در صورت کاهش ناگهانی سرعت، این چراغ‌ها روشن می‌شوند.

نقص در عملکرد

هنگامی که سیستم نقصی را شناسایی کند پیام «check braking system» همراه با چراغ هشدار  در صفحه نمایشگر ظاهر می‌شود.

با نمایندگی‌های مجاز تماس حاصل نمایید.

پیش بینی ترمز

بسته به مدل خودرو، هنگام رها کردن سریع پدال گاز، این سیستم به منظور کاهش مسافت توقف، حرکت ترمز را پیش بینی می‌کند.

موقعیت‌های خاص

هنگامی که از کروز کنترل استفاده می‌کنید:


- در صورتی که از پدال گاز استفاده می‌کنید، ممکن است با رها کردن آن سیستم فعال شود.
- در صورتی که از پدال گاز استفاده نکنید، سیستم فعال نمی‌شود.

کنترل پایداری الکتریکی ESC با کنترل کم فرمانی و کنترل کشش ASR

کنترل پایداری الکتریکی ESC

این سیستم به حفظ کنترل خودرو در شرایط بحرانی به شما کمک خواهد کرد (جلوگیری از برخورد با مانع، کنترل فرمان در پیچ و غیره)

اصول عملکردی

سنسوری در غریبک فرمان وجود دارد که مسیر انتخابی توسط راننده را تشخیص می دهند. دیگر سنسورها در تمام خودرو مسیر واقعی حرکت را اندازه گیری می کنند. این سنسور جهت انتخاب شده توسط راننده را با جهت حرکت واقعی خودرو مقایسه کرده و در صورت نیاز با کنترل ترمز روی چرخ خاصی و/ یا قدرت موتور مسیر را مقایسه می کند. در صورتی که سیستم درگیر باشد چراغ هشدار  روی صفحه نمایش روشن می شود.

کنترل کم فرمان

این سیستم عملکرد ESC را در مورد کنترل کم فرمانی، بهینه سازی می کند (از دست دادن کنترل اکسل جلو).

کنترل کشش ASR

این سیستم به محدود کردن لغزش چرخ ها و کنترل خودرو هنگام شتابگیری یا کاهش سرعت کمک می کند.

اصول عملکرد

این سیستم با استفاده از سنسورها دائماً سرعت چرخ ها را کنترل کرده و چرخش آن ها را شناسایی می کند، در صورتی که یک چرخ شروع به لغزش نماید سیستم به طور اتوماتیک ترمز کرده تا نیروی محرک چرخ با اهرم چرخ سازگار شود.

این سیستم همچنین دور موتور در دسترس چرخ ها را مستقل از فشار وارد شده در پدال گاز تنظیم می کند.

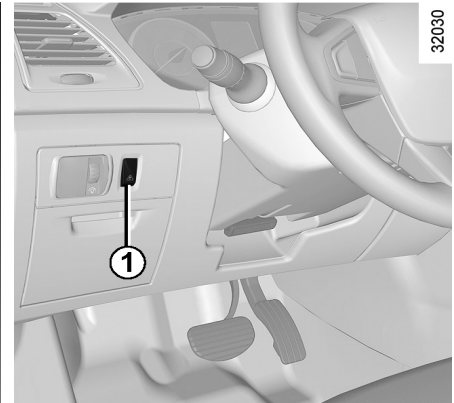
این چراغ هشدار  روشن می شود و نشانگر فعال بودن سیستم ESC (با ASR) است. هنگامی که ESC فعال باشد ممکن است لغزشی خفیف ایجاد شود، این امر کاملاً عادی می باشد.

اگر در سرازیری در مدت زمان طولانی به طور مداوم پدال ترمز را فشار دهید، ممکن است پدال ترمز داغ شود و کیفیت ترمزگیری پایین بیاید. در این حالت از ترمز موتوری استفاده کنید.

پیغام «Traction control off» برای اطلاع دادن به شما در صفحه نمایشگر ظاهر می شود.

کنترل کشش ASR، ایمنی اضافی را فراهم می کند، توصیه می شود هنگامی که این عملکرد غیرفعال است رانندگی نکنید. با فشار دادن مجدد کلید 1 آن را اصلاح کنید.

توجه: عملکرد، بطور اتوماتیک زمانی که سرعت تقریباً از ۲۴mph (۴۰km/h) بیشتر باشد، مجدداً فعال می شود.



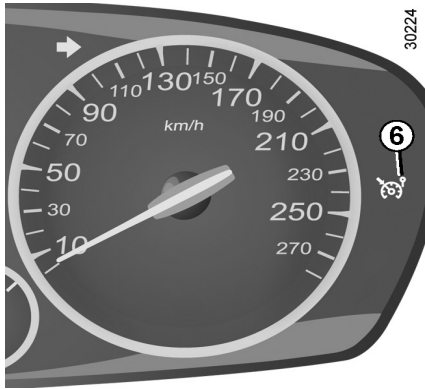
نقص در عملکرد

هنگامی که سیستم نقصی را در عملکرد شناسایی می کند. پیغام «check ESC» و چراغ هشدار روی صفحه نمایشگر ظاهر می شود. در این حالت، ESC و ASR غیرفعال می شوند. با نمایندگی های مجاز تماس حاصل نمایید.

غیرفعال کردن عملکرد ASR

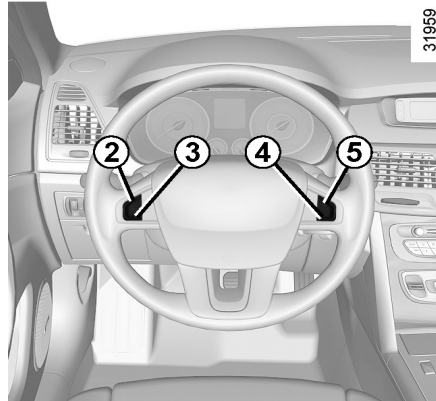
در بعضی از موقعیت ها (رانندگی در جاده های خیس، برفی، گلی و غیره یا رانندگی با زنجیر چرخ) ممکن است سیستم، نیروی خروجی موتور را جهت محدود کردن لغزش چرخ ها کاهش دهد. در صورت عدم نیاز، ممکن است با فشار دادن کلید 1 این عملکرد را غیرفعال کنید.

کروز کنترل - محدود کننده سرعت : محدود کننده عملکرد (۱/۳)



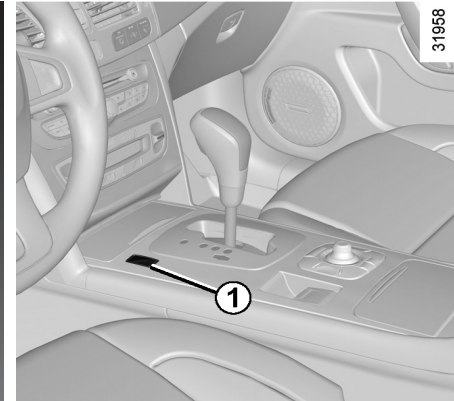
روشن کردن

کلید 1 را که کنار علامت (6) می باشد فشار دهید. چراغ نشانگر 6 روشن می شود، نارنجی روشن، و پیام «speed limiter» همراه با خط فاصله برای نشان دادن فعالیت عملکرد محدود کننده سرعت روی صفحه نمایش ظاهر می شود، برای ذخیره شدن این سرعت منتظر بمانید. برای ذخیره این سرعت کنونی کلید 2 (+) را فشار دهید: محدود کننده سرعت جایگزین خطوط فاصله می شود. حداکثر سرعت ذخیره شده ۲۰ mph (۳۰ km/h) می باشد.



کنترل ها

- 1 کلید اصلی ON/OFF (روشن / خاموش)
- 2 فعال سازی محدود کننده سرعت، کلید ذخیره و افزایش (+)
- 3 کاهش سرعت محدود کننده (-)
- 4 تغییر عملکرد به حالت آماده به کار (با بخاطر سپردن سرعت محدود کننده) (O)
- 5 فعال سازی و به یاد آورنده سرعت محدود کننده (R)



عملکرد محدود کننده سرعت به شما کمک می کند تا در سرعتی که برای محدود کننده سرعت انتخاب کرده اید ثابت بمانید.

کروز کنترل - محدود کننده سرعت : محدود کننده عملکرد (۲/۳)

سرعت محدود نیازی تعمیر و نگهداری ندارد. در صورتی که در سراسیمگی به طرف پایین رانندگی می‌کنید، سیستم قادر به حفظ سرعت محدودکننده نمی‌باشد: سرعت ذخیره شده روی صفحه نمایشگر چشمک می‌زند تا به شما این موقعیت را اطلاع دهد.

تغییر محدود کننده سرعت

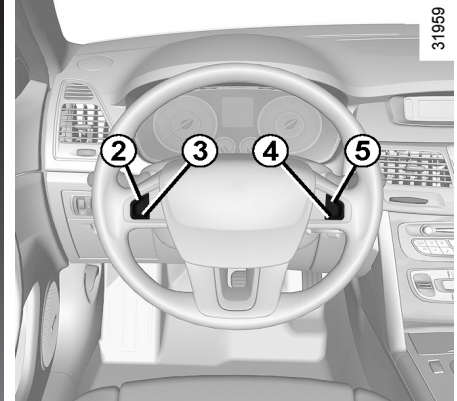
برای تغییر محدود کننده سرعت، کلید 2 (+) را به طور مکرر برای افزایش سرعت یا کلید 3 (-) را برای کاهش فشار دهید.

افزایش سرعت محدود

افزایش سرعت محدود در هر زمانی امکان‌پذیر است. برای انجام آن: پدال گاز را کاملاً محکم بفشارید (فراتر از نقطه kick down). هنگامی که سرعت افزایش می‌یابد محدودکننده سرعت روی صفحه نمایشگر چشمک خواهد زد.

سپس پدال گاز را رها نمایید:

عملکرد سرعت محدود به محض اینکه به پایین تر از سرعت محدود برسد به سرعت ذخیره شده باز می‌گردد.



رانندگی

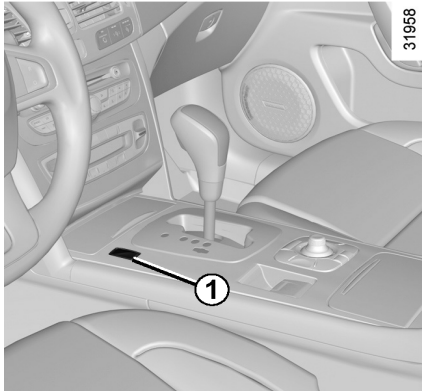
هنگامی که محدودکننده سرعت ذخیره می‌شود و تا قبل از رسیدن به این سرعت، رانندگی با این خودرو مشابه رانندگی با خودرویی است که مجهز به محدودکننده سرعت نیست.

هنگامی که به این سرعت می‌رسید هیچ تلاشی برای فشردن پدال گاز به شما اجازه افزایش سرعت را نمی‌دهد به جز در شرایط اضطراری (به اطلاعات بخش "افزایش سرعت محدود" مراجعه نمایید).

عملکرد محدودکننده سرعت به هیچ عنوان ارتباطی با سیستم ترمز ندارد.



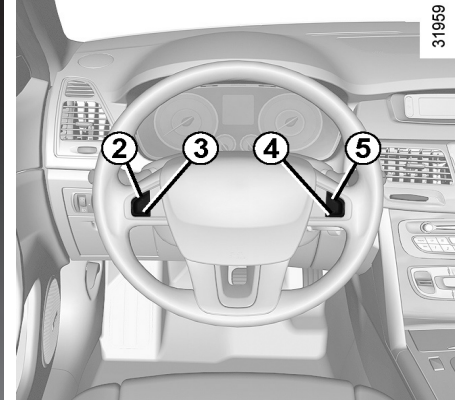
کروز کنترل - محدود کننده سرعت : محدود کننده عملکرد (۳/۳)



خاموش کردن عملکرد

عملکرد محدودکننده سرعت با فشار دادن کلید 1 غیرفعال می شود. در این حالت سرعت ذخیره می شود. چراغ هشدار نارنجی رنگ (۳) روی صفحه نمایشگر برای تأیید غیرفعال شدن عملکرد خاموش می شود.

یادآوری سرعت محدود
در صورتی که سرعت ذخیره شده باشد با فشار دادن دکمه 5 (R) سرعت یادآوری می شود.

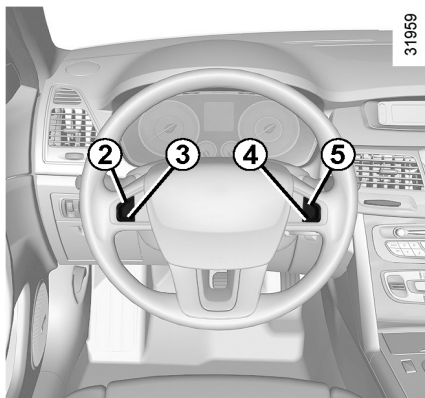


قرار دادن عملکرد روی حالت آماده به کار (stand by)

هنگامی که کلید 4 (O) را فشار می دهید عملکرد محدودکننده سرعت به تاخیر می افتد. در این حالت، سرعت محدود در مقدار ذخیره شده باقی می ماند و طولی نمی کشد که پیغام «Memorised» همراه با سرعت ذخیره شده روی صفحه نمایشگر ظاهر می شود.

هنگامی که عملکرد محدودکننده سرعت به تاخیر بیافتد دکمه 2 (+) را برای فعالیت مجدد بدون در نظر گرفتن سرعت ذخیره شده فشار دهید. این سرعتی است که خود در حال حرکت است.

کروز کنترل - محدود کننده سرعت : عملکرد کروز کنترل (۱/۴)



کنترل‌ها

- 1 کلیدهای اصلی on/off خاموش/ روشن
- 2 فعال‌سازی سرعت ثابت، کلید ذخیره و افزایش (+)
- 3 کاهش سرعت کروز کنترل (-)
- 4 خاموش کردن عملکرد (با ذخیره سرعت کروز کنترل) (O)
- 5 فعال‌سازی با به‌یادآوری سرعت ثابت (R).

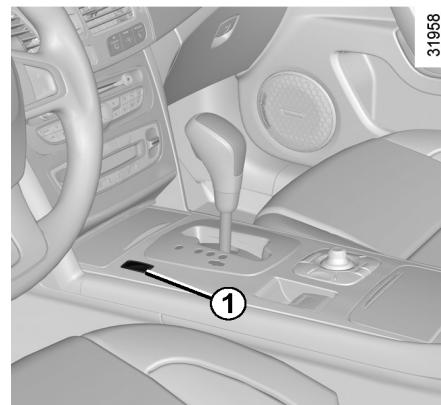
این عملکرد، کمک اضافی هنگام



رانندگی است اگرچه این عملکرد نباید جایگزینی برای مسئولیت راننده باشد.

بنابراین تحت هیچ شرایطی نباید جایگزینی برای هوشیاری راننده باشد (راننده همواره باید برای ترمزگیری آماده باشد).

کروز کنترل نباید در ترافیک‌های سنگین، جاده‌های پر پیچ و خم و لغزنده (یخ روی آب، جاده‌های شنی) و در شرایط بد آب و هوایی (مه، باران، بادهای کناری و غیره) مورد استفاده قرار بگیرد.
خطر تصادف وجود دارد.

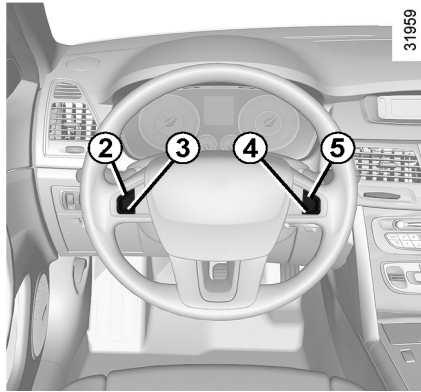


عملکرد کروز کنترل به شما در حفظ سرعت رانندگی، در سرعتی که انتخاب نموده‌اید و سرعت ثابت نامیده می‌شود، کمک می‌کند. ممکن است این سرعت ثابت در سرعت بالای ۲۰ mph (۳۰ km/h) تنظیم شود.

عملکرد کروز کنترل به هیچ وجه ارتباطی با سیستم ترمز ندارد.



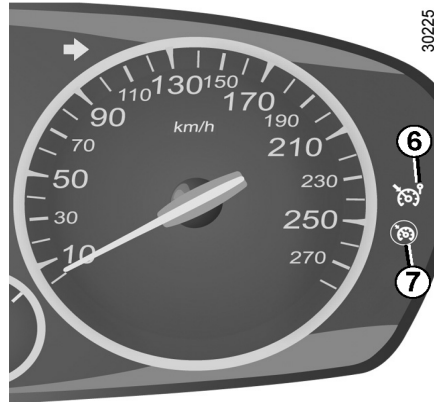

کروز کنترل - محدود کننده سرعت: عملکرد کروز کنترل (۲/۴)



رانندگی

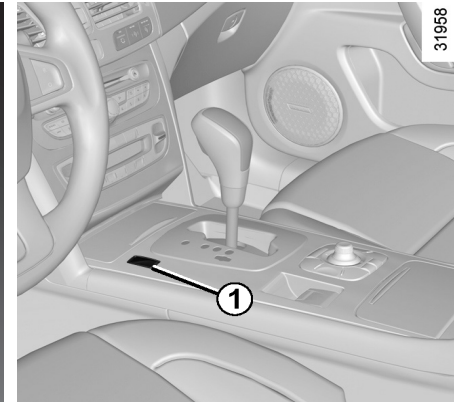
هنگامی که سرعت ذخیره و عملکرد کروز کنترل فعال شود می‌توانید پای خود را از روی پدال گاز بردارید.

مهم: با این وجود توصیه می‌شود که پای خود را برای عملکرد در صورت لزوم در نزدیکی پدال‌ها قرار دهید.

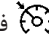


فعال سازی کروز و کنترل

در سرعت ثابت (حدوداً بالای ۲۰ mph) (۳۰ Km/h) کلید ۲ (+) را فشار دهید: عملکرد فعال شده و سرعت کنونی ذخیره می‌شود.
فعال سازی کروز کنترل هنگامی که چراغ نشانگر ۷ به رنگ سبز روشن شود و همچنین روشن شدن چراغ نشانگر ۶ تأیید می‌شود.



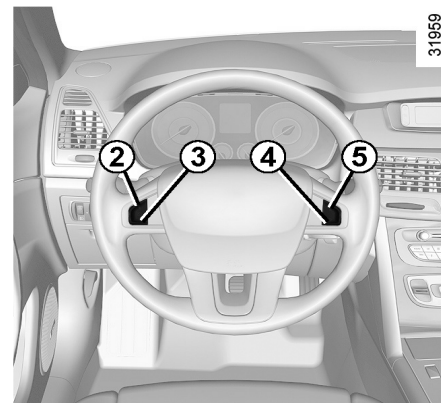
روشن کردن

کلید ۱ را در کنار علامت  فشار دهید.
چراغ نشانگر ۶ به رنگ سبز، و پیام «cruise control» همراه با خط تیره برای نشان دادن فعالیت عملکرد کروز کنترل در صفحه نمایشگر ظاهر می‌شود. تا ذخیره شدن سرعت کروز کنترل منتظر بمانید.

کروز کنترل - محدود کننده سرعت : عملکرد کروز کنترل (۳/۴)

نحوه افزایش سرعت ثابت (کروز کنترل)
در هر زمان با فشار دادن پدال گاز سرعت ثابت افزایش می‌یابد. در حالی که سرعت افزایش می‌یابد سرعت کروز کنترل در صفحه نمایشگر چشمک می‌زند. سپس پدال گاز را رها کنید: پس از چند ثانیه، خودرو به طور اتوماتیک به سرعت کروز کنترل باز می‌گردد.

کروز کنترل نیازی به تعمیر و نگهداری ندارد.
در صورتی که در سراسیمگی به طرف پایین رانندگی می‌کنید سیستم قادر به حفظ سرعت کروز کنترل نمی‌باشد: سرعت ذخیره شده روی صفحه نمایشگر چشمک خواهد زد تا به شما این موقعیت را اطلاع دهد.



تنظیم سرعت کروز کنترل

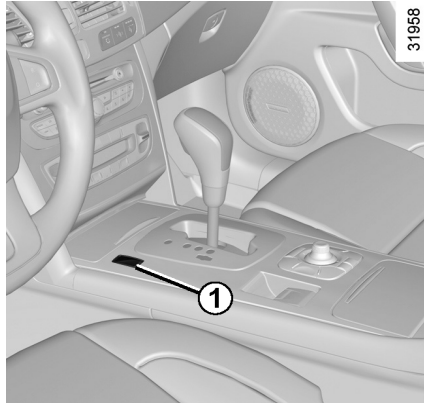
با فشار دادن مکرر دکمه می‌توان سرعت کروز کنترل را تغییر داد.

- دکمه 2 (+) برای افزایش سرعت
- دکمه 3 (-) برای کاهش سرعت

عملکرد کروز کنترل به هیچ وجه ارتباطی با سیستم ترمز ندارد.



کروز کنترل - محدود کننده سرعت : عملکرد کروز کنترل (۴/۴)



31958

خاموش کردن عملکرد

عملکرد کروز کنترل با فشار دادن کلید 1 غیرفعال می‌شود: در این حالت این سرعت دیگر ذخیره نخواهد شد.

چراغ‌های هشدار سبز رنگ (S) و (S) در صفحه نمایشگر خاموش می‌شوند تا غیرفعال شدن این عملکرد را تأیید کنند.



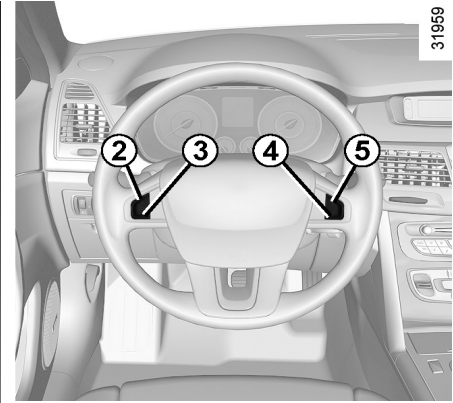
قرار دادن کروز کنترل در حالت آماده به کار (stand by) یا خاموش کردن آن سبب کاهش سرعت نمی‌شود: شما باید برای ترمزگیری، پدال ترمز را فشار دهید.

بازگشت به سرعت کروز کنترل

در صورتی که سرعت ذخیره شده باشد، هنگامی که از شرایط جاده مطمئن هستید می‌توانید سرعت را یادآوری کنید (ترافیک، سطح جاده، شرایط آب و هوایی و غیره)

دکمه 5 (R) را هنگامی که سرعت خودرو بالای 20 mph یا 30 km/h است را فشار دهید.

توجه: در صورتی که سرعت قبلی ذخیره شده بالاتر از سرعت فعلی باشد، خودرو به سرعت افزایش سرعت می‌دهد تا به آستانه کروز کنترل برسد.

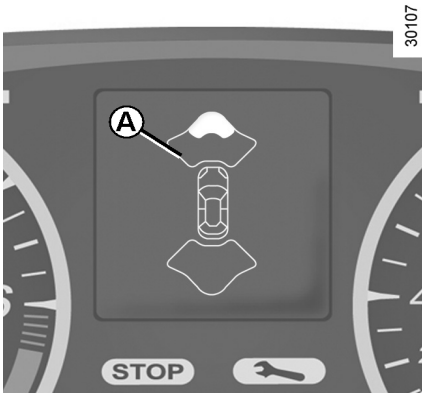


31959

قرار دادن عملکرد در حالت آماده به کار (standby)

عملکرد سیستم به تاخیر می‌افتد وقتی که :

- کلید 4 (O) را فشار دهید:
- پدال کلاچ را فشار دهید.
- پدال کلاچ را فشار دهید یا در صورتی که خودرو مجهز به گیربکس اتوماتیک است، دنده را در حالت خلاص قرار دهید.
- در هر سه مورد، سرعت کروز کنترل ذخیره شده و پیغام "memorised" در صفحه نمایشگر ظاهر می‌شود.
- حالت آماده به کار (Standby) هنگامی که چراغ نشانگر (S) خاموش شود تأیید می‌گردد.



30107

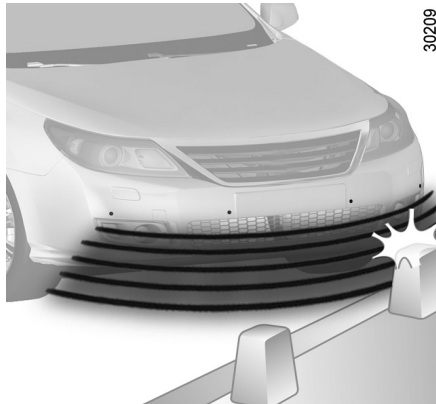
کنترل فاصله پارک جلو

(بسته به مدل خودرو)

عملکرد

سیستم کنترل فاصله پارک تنها هنگامی که خودرو با سرعتی حدود ۴mph (۶km/h) حرکت می‌کند فعال می‌شود. صدای بیب هنگامی که اشیاء در فاصله ۱۰۰ سانتی متری جلوی خودرو باشند منتشر می‌شود.

هر جسمی که در فاصله حدوداً ۶۰ سانتیمتری سپر جلو باشد شناسایی شده، علامت A و صدای بیب سیستم به شما هشدار می‌دهد.



30209

اصول عملکردی

ردیاب‌های مافوق صوتی (آلتراسونیک)، نصب شده در سپر جلو و عقب، فاصله‌ی بین خودرو و مانع را اندازه می‌گیرد.

در شروع حرکت توسط صدای بیب آغاز و با تندتر شدن صدا به علت نزدیک شدن به مانع ادامه می‌یابد و با رسیدن به فاصله ۳۰ سانتی متری مانع صدای بیب، یکنواخت می‌شود.

این عملکرد ابزار کمکی است که فاصله بین خودرو و مانع را حین دنده عقب گرفتن، با استفاده از سیگنال صوتی نشان می‌دهد.



تحت هیچ شرایطی حین دنده عقب گرفتن این عملکرد نباید جایگزینی برای مسئولیت راننده باشد.

همواره حین رانندگی، راننده باید به دنبال برخوردهای اتفاقی باشد: همواره از عدم وجود موانع متحرک (مثل بچه، حیوانات، کالسکه بچه، دوچرخه و غیره) و اشیاء کوچک و کوتاه مثل سنگ، صندوق پست در مسیر عبور خود اطمینان حاصل نمایید.

فعال‌سازی و غیرفعال‌سازی اتوماتیک و کنترل فاصله پارک عقب و جلو

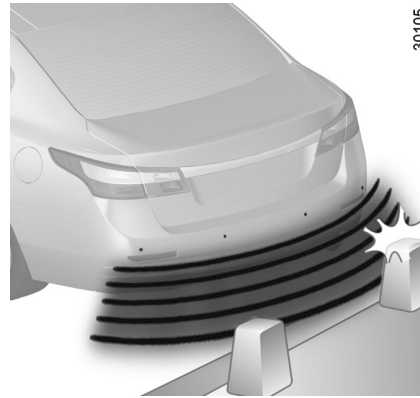
سیستم غیرفعال می‌شود:

- در صورتی که سرعت خودرو تقریباً بالای ۴mph (۶km/h) باشد.

- در صورتی که خودرو برای بیش از پنج ثانیه بی‌حرکت باشد: تنها در حالتی که سرعت خودرو بالای حدود ۴mph (۶km/h) باشد و موانع واقع شده در فاصله‌ی بیش از ۳۰ سانتی متری کنار خودرو باشد (مثلاً ترافیک).

- در صورتی که خودرو در دنده خلاص باشد یا هنگامی که دسته دنده به N (خلاص) یا P (پارک) درگیر بکس‌های اتوماتیک تغییر یابد.

30105



کنترل فاصله پارک عقب

عملکرد

حین دنده عقب گرفتن، همه اشیایی که در فاصله‌ی حدود ۱/۲ متری دورتر از عقب خودرو باشند شناسایی شده و صدای بیب منتشر می‌شود. در صورتی که موانعی نزدیک جلو و عقب خودرو باشد نزدیک‌ترین مانع شناسایی شده و صدای بیب مربوط به مانع نزدیک‌تر منتشر می‌شود. در صورتی که موانع هم جلو و هم عقب خودرو هم‌زمان با هم شناسایی شوند و فاصله‌ی هر دوی آن‌ها کمتر از ۳۰ سانتی متر باشد صدای مربوط به عقب و جلو به طور متناوب منتشر می‌شود.

فعال‌سازی و غیرفعال‌سازی کنترل اتوماتیک فاصله پارک عقب


این سیستم غیرفعال می‌شود:

- هنگامی که سرعت خودرو بالای حدود ۴ mph یا (۶ km/h) باشد.

- هنگامی که خودرو در حالت خلاص باشد یا هنگامی که دسته دنده به N خلاص یا P پارک درگیر بکس‌های اتوماتیک تغییر کند.

غیرفعال سازی طولانی مدت سیستم
می‌توانید بطور دائمی کنترل فاصله پارک عقب و جلو را بطور جداگانه فعال یا غیرفعال نمود. در منوی تنظیمات سفارشی‌سازی (به اطلاعات بخش منوی تنظیمات سفارشی‌سازی در فصل ۱ مراجعه نمایید) «front parking sensor» یا «Rear parking sensor» را انتخاب نمایید سپس سیستم را فعال یا غیرفعال نمایید.

عملکرد غیرفعال است. 

عملکرد فعال است. 

وارد شدن ضربه به زیر خودرو (مثلاً: حین حرکت تصادف با تیرک، جدول یا دیگر تجهیزات خیابان) باعث ایجاد صدمات به خودرو می‌شود (مثلاً تغییر شکل دادن اکسل).


به منظور جلوگیری از خطر برخورد، خودروی خود را در نمایندگی‌های مجاز بررسی نمایید.

شما می‌توانید با انتخاب "Parking sensor volume" در منوی تنظیمات سفارشی سازی خودرو کنترل فاصله پارک را تنظیم نمایید.

مشخصه‌های خاص

از عدم تاربودن سنسورهای مافوق صوتی (توسط گل، کثیفی، برف و غیره) اطمینان حاصل نمایید.

نقص در عملکرد

هنگامی که سیستم نقص را شناسایی کرد پیغام «Check parking sensor» همراه با چراغ هشدار  در صفحه نمایشگر ظاهر می‌شود و صدای بیب برای ۵ ثانیه به شما اطلاع می‌دهد. با نمایندگی‌های مجاز تماس حاصل نمایید.

تحت شرایط زیر، ممکن است سیستم کنترل فاصله پارک عمل نکند.

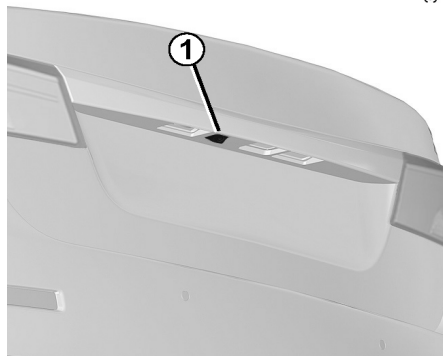
- سنسور تار است (کثیفی، گل، برف و غیره) با پارچه نرم پاک کنید.
- سنسور یخ زده است.

تحت شرایط زیر، سیستم کنترل فاصله پارک ممکن است دچار نقص شده باشد:

- سطح ناهموار، سطوح شنی، سربالایی، مسیرهای جنگلی و غیره

- سیل یا پاشیدن آب
سیستم ممکن است اجسام زیر را شناسایی نکند:

- اجسام باریک (اجسام لبه تیز یا طناب)
- اجسامی که امواج صوتی را به آسانی جذب می‌کنند. (کتان، اسفنج، برف و غیره)
بعضی از منابع صدا (موتورسیکلت‌ها، دوچرخه، کامیون، برف و غیره) ممکن است صدای بیب را فعال کنند.



عملکرد

حین حرکت در دنده عقب، دوربین 1 تصویری از منطقه پشت خودرو در صفحه نمایش لمسی 2 تهیه می‌کند. بسته به مدل خودرو، ممکن است تصویر همراه با خط‌های راهنمای متحرک و خط راهنمای ثابت همراه باشد.

توجه: اطمینان حاصل نمایید که دوربین حرکت به عقب تار نیست (توسط گل، کثیفی، برف و غیره)



توجه: بسته به مدل خودرو، تنظیمات خاصی را در صفحه نمایش لمسی می‌توان تغییر داد، به دفترچه راهنمای تجهیزات مراجعه نمایید.

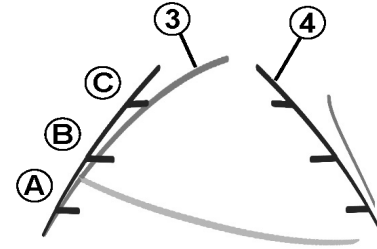
این عملکرد یک ابزار کمکی است. تحت هیچ شرایطی نباید جایگزینی برای مسئولیت راننده باشد.



راننده همواره حین رانندگی باید مراقب برخوردهای تصادفی باشد: همواره از عدم وجود موانع متحرک (مثلاً بچه، حیوانات، کالسکه بچه، دوچرخه و غیره) یا اشیاء کوچک و کوتاه مثل سنگ یا صندوق پست در مسیر عبور خود اطمینان حاصل نمایید.

این درجه ثابت باقی می‌ماند و مسیر خودرو را در صورتی که چرخ‌ها در مسیر خودرو باشند نشان می‌دهد.

استفاده از این سیستم توسط چندین نماد صورت می‌گیرد (متحرک برای میسر و ثابت برای فاصله). هنگامی که منطقه قرمز بدست آمد از تصویر عقب برای توقف صحیح استفاده نمایید.



گیج متحرک 3 (بسته به مدل خودرو)

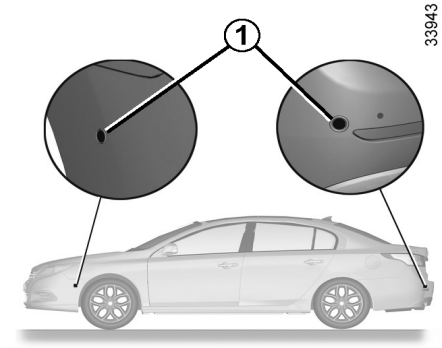
در صفحه نمایشگر 2 آبی رنگ نمایش داده می‌شود. و نشانگر مسیر حرکت خودرو طبق موقعیت غربی‌ک فرمان باشد.

خط راهنمای ثابت 4

فاصله درجه ثابت شامل علامت‌های رنگی A, B, C است و فاصله پشت خودرو را نشان می‌دهد.

- A - (قرمز) تقریباً ۳۰ سانتی متری خودرو
- B - (زرد) تقریباً ۷۰ سانتی متری خودرو
- C - (سبز) تقریباً ۱۵۰ سانتی متری خودرو

صفحه، تصویر عقب را نشان می‌دهد. شاسی‌ها نمایشگر طراحی شده روی زمین مسطح هستند: این اطلاعات، هنگامی که روی اجسام عمودی یا اشیاء روی سطح زمین قرار دارند، نباید به حساب بیایند. اجسامی که در کناره صفحه قرار دارند ممکن است تغییر شکل داشته باشند. نورهای خیره‌کننده (برف، قرار داشتن خودرو در نور خورشید و غیره)، روی تصویر دوربین تأثیر منفی خواهد گذاشت. در صورتی که درب صندوق عقب باز باشد یا بدرستی بسته نشده باشد پیام "Boot open" ظاهر شده و تصویر دوربین ناپدید می‌شود.



هنگامی که دیگر خودروهای در نقطه کور قرار بگیرند، این سیستم به راننده هشدار می‌دهد. این عملکرد از سنسورهای 1 که در سپر جلو و عقب در هر دو طرف نصب شده‌اند استفاده می‌کنند. تار نبودن سنسورها توسط گل و برف را بررسی نمایند.

این سیستم وقتی که سرعت خودرو بین 35 Km/h و 140 Km/h باشد فعال می‌شود.

زمانی که موتور روشن باشد، این سیستم، حالتی را که هنگام خاموش شدن موتور فعال بوده را تنظیم می‌کند.



نشانهگر 2

نشانهگر 2 در قسمت راننده و سپر جلو واقع شده است.



این عملکرد یک ابزار کمکی است که نشان دهنده وجود سایر خودروها در نقطه کور می‌باشد. تحت هیچ شرایطی نباید جایگزینی برای مسئولیت راننده هنگام رانندگی باشد.

همواره راننده باید مراقب برخوردهای احتمالی باشد: همواره از عدم وجود موانع متحرک (مثل بچه، حیوان، دوچرخه و کالسکه و غیره) کوچک و اجسام تیز مثل سنگ و میله‌های پست در نقطه کور اطمینان حاصل نمایید.

نقص در عملکرد

اگر سیستم نقصی را شناسایی کند چراغ هشدار روی کلید 3 برای ۳ ثانیه همراه با پیغام "Check Blind Spot" چشمک می‌زند. با نمایندگی‌های مجاز تماس حاصل نمایید. اگر موتور روشن باشد، چراغ هشدار 1 و کلید 3 سه بار چشمک می‌زند، این امر عادی است.



- در صورتی که سپرها را تعویض، تعمیر یا رنگ کرده باشید ممکن است سیستم دچار نقص شده باشد.

- سیستم شناسایی محدوده مسیر عرضی را نشان می‌دهد و اگر در یک مسیر باریک رانندگی می‌کنید، ممکن است خودروی آن طرف مسیر را شناسایی کند. اگر در مسیر عرضی رانندگی می‌کنید ممکن است خودرویی که در نقطه کور است شناسایی نشود.

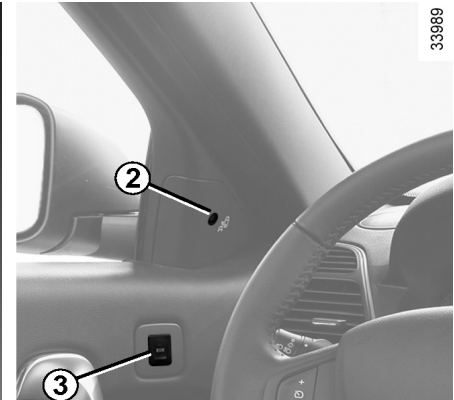
- سیستم می‌تواند با امواج الکترومغناطیسی شدید غیرفعال شود.

هشدار اول

هنگامی که سیستم خودرویی را در محدوده نقطه کور شناسایی کند چراغ هشدار 2 روشن می‌شود.

هشدار دوم

هنگامی که چراغ راهنما را روشن می‌کنید و نشانگر 2 خودرویی را در نقطه کور شما شناسایی کند، چشمک خواهد زد. در صورتی که چراغ راهنما را خاموش کنید هشدار اول روشن می‌شود.



33989

شرایط غیرفعال بودن عملکرد

- اگر جسمی در حال حرکت نباشد.
- اگر ترافیک سنگین باشد.
- حین رانندگی در جاده‌های منحنی
- اگر سنسور جلو و عقب موانعی را در زمان مشابه شناسایی کنند (مثلاً کامیون‌های طولیل)

غیرفعال سازی

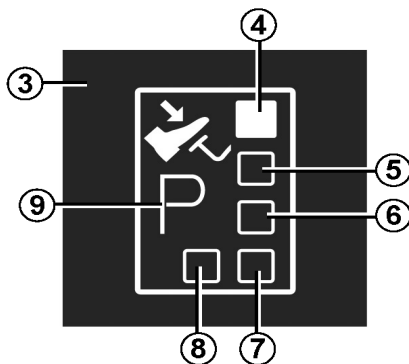
در صورتی که کلید 3 را فشار دهید، سیستم غیرفعال شده و پیغام "Blind Spot deactivated" در صفحه نمایشگر ظاهر می‌شود. اگر دوباره این کلید را فشار دهید سیستم فعال شده و پیغام "Blind Spot activated" ظاهر می‌شود.

عملکرد:

- چراغ هشدار 2 روشن می‌شود.
- هنگامی که سرعت خودرو بین حدوداً 35 Km/h و 140 Km/h باشد.
- خودرویی دیگر در نقطه کور است و مسیر رانندگی آن همانند مسیر رانندگی شماست.
- هنگامی که اختلاف سرعت بین خودروی شما و خودرویی که در نقطه کور می‌باشد زیر 15 Km/h باشد.
- اگر خودرو از خودروی دیگر سبقت بگیرد، نشانگر 2 تنها اگر سبقت در نقطه کور برای بیش از 1 ثانیه باشد روشن می‌شود.



272/3



می‌یابد زیرا سیستم اتوماتیک با توجه به وزن خودرو و مسیر جاده خود را با نحوه رانندگی انتخاب شده تنظیم می‌کند.

رانندگی بهینه (اقتصادی)

حین رانندگی، همواره دسته دنده را در موقعیت **D** قرار دهید. پدال گاز را به آهستگی فشار داده تا از تغییر موقعیت دنده در پایین‌ترین دور موتور اطمینان حاصل نمایید.

گاز دادن و سبقت گرفتن

پدال گاز را محکم فشار دهید (بنابراین به بالای نقطه‌ی kick down می‌رسید). این عملکرد شما را قادر خواهد ساخت که دنده مطلوب را با دور موتور انتخاب نمایید.

نمایشگر **3** روی صفحه نمایشگر، حالت و دنده انتخاب شده را نشان می‌دهد.

4 : P : پارک

5 : R : دنده عقب

6 : N : خلاص

7 : D : حالت اتوماتیک


8 : حالت دستی

9 : نقطه نمایش حالت گیربکس یا دنده درگیر شده در حالت معمولی

رانندگی در موقعیت اتوماتیک

حالت **D** را انتخاب نمایید. در شرایط ترافیکی، نباید دسته دنده را مجدداً لمس نماید: دنده در زمان و دور موتور مناسب بطور اتوماتیک تغییر

عملکرد

زمانی که دسته دنده **1** در موقعیت **P** قرار دارد، سوئیچ را در موقعیت روشن (ON) قرار دهید. با قرار داشتن پا در پدال ترمز (چراغ هشدار  در نمایشگر **3** خاموش می‌شود) دسته دنده را از موقعیت **P** درآورید. برای حرکت از موقعیت **P**، باید پدال ترمز را پیش از فشار دادن دکمه **2** فشار دهید. با قرار دادن پا روی پدال ترمز و رها کردن پدال گاز، تنها هنگامی که خودرو متوقف است دنده **D** یا **R** را درگیر نمایید.

رانندگی در حالت دستی

هنگامی که دسته دنده در حالت **D** قرار دارد، آنرا به سمت چپ حرکت دهید. تغییر عملکرد دسته دنده به شما اجازه می‌دهد که دنده را به حالت دستی تغییر دهید :

- برای پایین آوردن دنده، دسته دنده را به سمت عقب بکشید.

- برای بالا آوردن دنده، دسته دنده را به سمت جلو بکشید.

دنده انتخاب شده روی صفحه نمایشگر، نمایش داده می‌شود. بسته به مدل خودرو، به منظور مصرف بهینه، نمایشگر بهترین زمان را برای تغییر دنده، دنده بالا (+) یا دنده پایین (-) در روی صفحه نمایشگر نشان می‌دهد.

موارد خاص:

تحت شرایط خاص رانندگی (مثلاً محافظت موتور، کنترل عملکرد پایداری الکترونیکی: ESC) سیستم اتوماتیک، دنده را بطور اتوماتیک تغییر می‌دهند.

هنگامی که اهرم تعویض دنده در موقعیتی به جزء **P** یا **N** باشد به محض اینکه پدال ترمز را رها کنید خودرو به جلو یا به عقب حرکت می‌کند حتی زمانی که پدال گاز را فشار ندهید. با گذاشتن مانع خودرو را بی حرکت کرده و پدال ترمز را فشار دهید.

همچنین، برای جلوگیری از حرکت نادرست، ممکن است از تغییر دنده اتوماتیک خودداری شود: در این حالت، نمایشگر دنده بعنوان هشدار چند ثانیه چشمک خواهد زد.

شرایط خاص

- در صورتی که در سراسیبهی رانندگی می‌کنید، خودرو نمی‌تواند در حالت اتوماتیک باقی بماند (مثلاً در کوهستان). توصیه می‌شود که حالت دستی را تغییر دهید.

رانندگی در این حالت، از تغییر دنده‌ها به طور مکرر هنگام پیمودن سراسیبهی جلوگیری کرده و به موتور امکان ترمزهای طولانی در مسیرهای سرپایینی را می‌دهد.

- در آب و هوای سرد، برای جلوگیری از خاموش شدن موتور پیش از تغییر دسته دنده از موقعیت **P** یا **N** و درگیر کردن دنده **D** یا **R** چند لحظه منتظر بمانید.

در آب و هوای خیلی سرد، ممکن است تا رسیدن گیربکس به دمای مناسب، سیستم مانع تعویض دنده به حالت دستی می‌شود.

- خودروهای بدون سیستم کنترل لغزش (ASR): درجاده‌های لغزنده یا چسبندگی کم، برای اجتناب از چرخش چرخ‌ها، حالت دستی را انتخاب نموده و قبل از شروع دنده دو یا سه را انتخاب کنید.

- روشن کردن در سراسیبهی: دسته دنده را در موقعیت **D** یا **R** قرار دهید و ترمز دستی را درگیر کنید، درخودروهای مجهز، به عنوان یک اقدام احتیاطی، پدال ترمز را رها و پدال گاز را فشار داده و سپس به محض اینکه خودرو روشن شد ترمزدستی را رها کنید.

درخودروهای مجهز به این سیستم، ترمزدستی الکترونیکی هنگامی که خودرو توسط فشار دادن پدال گاز روشن شود به طور اتوماتیک رها می‌شود.



پس از روشن کردن خودرو در سراسیبهی، حتی اگر دسته دنده در موقعیت **D** باشد، ممکن است خودرو به سمت عقب حرکت کند. (یا به سمت جلو هنگامی که در موقعیت **R** است). به عنوان یک اقدام احتیاطی از ترمز دستی استفاده نمایید.

پارک کردن خودرو

هنگام توقف خودرو، در حالی که پای خود را روی پدال ترمز قرار داده‌اید دسته دنده را در موقعیت **P** بگذارید: گیربکس در حالت خلاص و چرخ‌ها با شفت موتور بطور مکانیکی قفل می‌شوند.

ترمزدستی را درگیر کرده یا بسته به مدل خودرو، از درگیر بودن ترمزدستی الکترونیکی اطمینان حاصل نمایید. (به اطلاعات بخش "ترمزدستی" یا "ترمزدستی الکترونیکی" در فصل ۲ مراجعه نمایید.)



ضربه وارد شده به قسمت زیر خودرو (مثلاً: تصادف با تیرک، جدول یا دیگر تجهیزات خیابان) ممکن است منجر به صدمه دیدن خودرو شود. (مثلاً تغییر شکل دادن اکسل)
برای جلوگیری از خطر برخورد، خودرو را در نمایندگی‌های مجاز بررسی نمایید.

نقص در عملکرد

- در صورتی که حین رانندگی پیغام «check auto gearbox» روی صفحه نمایشگر ظاهر شود، نشانگر نقص می‌باشد.

هر چه سریع‌تر با نمایندگی‌های مجاز تماس حاصل نمایید.

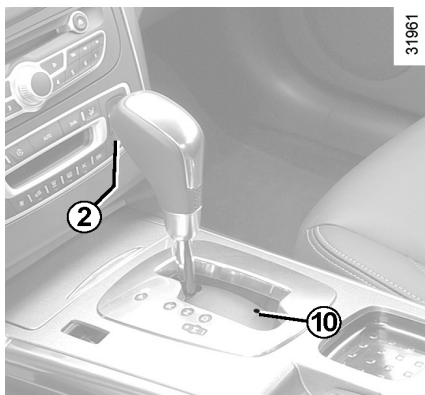
- در صورتی که حین رانندگی پیغام «Auto gearbox overheating» روی صفحه نمایشگر ظاهر شد خودرو را متوقف کرده و اجازه دهید گیربکس خنک شود.

هنگامی که دسته دنده در موقعیت **P** قرار دارد. اگر پیغام ناپدید نشد با نمایندگی‌های مجاز تماس حاصل نمایید.

- در صورتی که خودرو مجهز به گیربکس اتوماتیک خراب شده است به اطلاعات بخش "بکسل کردن" در فصل ۵ مراجعه نمایید.



بنا به دلایل ایمنی، پیش از اینکه خودرو کاملاً بی‌حرکت نشده است خودرو را خاموش نکنید.



31981

با غیرفعال کردن تنظیمات، در صورتی که دسته دنده در موقعیت **P** قفل شده باشد با وجود فشار دادن پدال ترمز، دسته دنده نمی‌تواند به طور دستی آزاد شود.

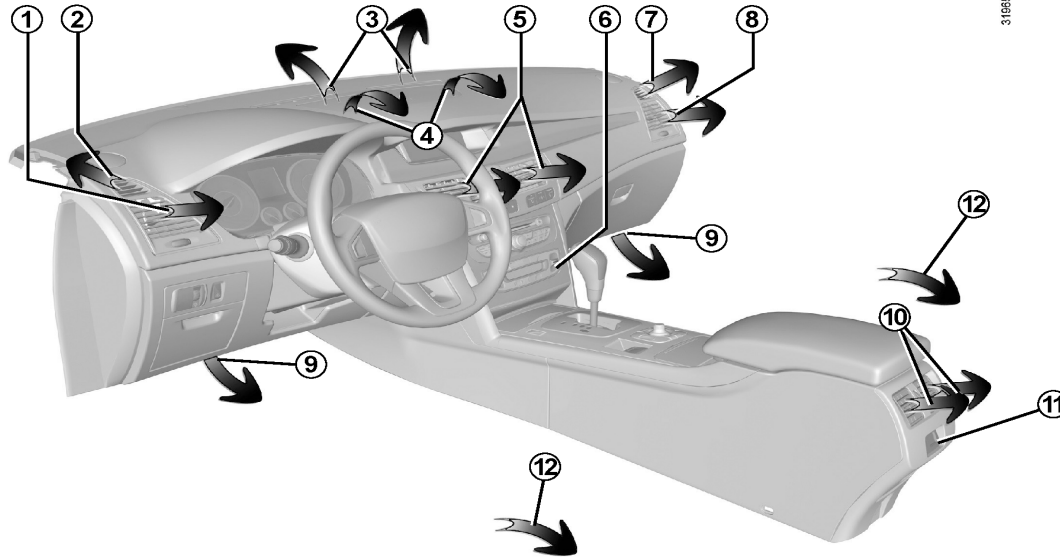
این اقدام‌ها را همزمان با هم انجام دهید.

- پدال ترمز را فشار دهید.
- دکمه را فشار داده و شیء را در سوراخ **10** فرو کنید.
- به طور همزمان دکمه باز شدن قفل **2** را فشار دهید.



فصل ۳ : راحتی شما

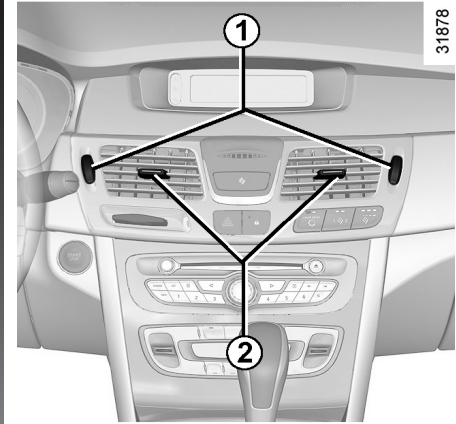
۳-۲	دریچه‌های هوا
۳-۴	پخش کننده بوی مطبوع
۳-۵	تصفیه کننده هوا
۳-۶	ایرکاندیشن دستی / سیستم بخاری
۳-۹	کنترل اتوماتیک هوا
۳-۱۵	ایرکاندیشن : اطلاعات و توصیه‌هایی جهت استفاده
۳-۱۶	شیشه بالابرهای برقی / سان روف برقی
۳-۱۹	آفتاب گیر / سایه بان ها
۳-۲۰	روشنایی داخل خودرو
۳-۲۲	محفظه نگهدارنده اشیاء داخل اتاق سرنشین - لوازم
۳-۲۶	فندک / سوکت تجهیزات جانبی / زیرسیگاری
۳-۲۷	پشت سری‌های عقب
۳-۲۸	صندلی عقب تاشو
۳-۲۹	صندوق عقب
۳-۳۰	محفظه نگهدارنده اشیاء
۳-۳۱	حمل اجسام / بکسل کردن
۳-۳۲	تجهیزات چندرسانه‌ای



- 9 دریچه بخاری زیر پا سرنشین جلو
 10 دریچه‌های هوای مرکزی صندلی‌های عقب
 11 پنل ایرکاندیشن برای صندلی‌های عقب
 12 دریچه‌های بخاری زیر پای سرنشین عقب
 (زیر صندلی‌های جلو)

- 5 دریچه‌های هوای مرکزی
 6 پنل کنترل ایرکاندیشن
 7 دریچه بخارزدایی شیشه جانبی سمت راست
 8 دریچه هوای سمت راست

- 1 دریچه هوای سمت چپ
 2 دریچه‌های بخارزدایی شیشه جانبی سمت چپ
 3 دریچه بخارزدایی شیشه جلو
 4 دریچه‌های هوای بالای داشبورد



31879

جریان هوا

دستگیره کنترل 1 را بچرخانید.

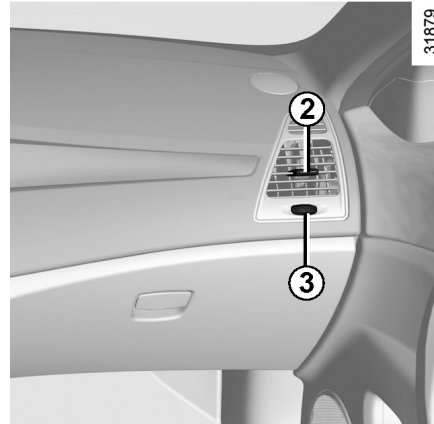
بالا: حداکثر جریان هوا

پایین: بسته

دستگیره کنترل 3 را بچرخانید.

به سمت شیشه‌ها: حداکثر جریان هوا

به طرف داخل : بسته

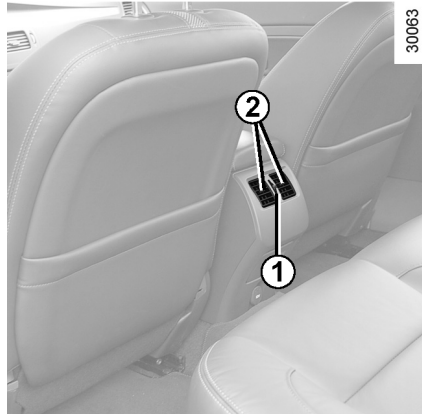


31879

جهت هوا

راست/ چپ: زبانه 2 را به سمت راست و چپ حرکت دهید.

بالا/ پایین: زبانه 2 را به سمت بالا و پایین حرکت دهید.



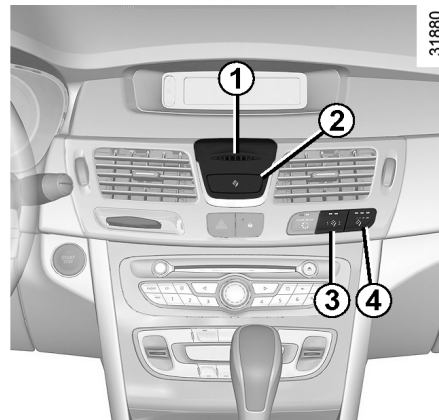
30063

جهت از بین بردن بوی نامطبوع خودرو، فقط از سیستم‌های طراحی شده مخصوص این کار استفاده نمایید. با نمایندگی‌های مجاز تماس حاصل نمایید.

به مدار تهویه هوا هیچ چیزی اضافه نکنید (مثلا برای از بین بردن بوی نامطبوع)



خطر آسیب و آتش سوزی وجود دارد.



کنترل‌ها

- 1 دریچه پخش کننده بوی مطبوع
- 2 کپسول نگه‌دارنده
- 3 انتخاب پخش کننده
- 4 تنظیم شدت پخش کننده بوی مطبوع

انتخاب پخش کننده

دکمه 3 را فشار داده و یکی از دو پخش کننده را انتخاب نمایید. چراغ تعبیه شده روشن می‌شود تا پخش کننده انتخاب شده را به شما نشان دهد:

- کپسول سمت چپ
- کپسول سمت راست

تنظیم شدت پخش کننده بوی مطبوع

دکمه 4 را برای تنظیم شدت پخش کننده فشار دهید.

چراغ تعبیه شده برای نشان دادن شدت انتخاب شده روشن می‌شود.

- شدت حداقل
- شدت متوسط
- شدت حداکثر

- توقف (همه چراغ‌های تعبیه شده خاموش می‌شود). هنگامی که سیستم متوقف می‌شود، با فشار دادن دکمه 4 سیستم مجدداً راه‌اندازی می‌شود. آخرین حالت پخش کننده که از آن استفاده شده است، انتخاب می‌شود.

تعویض یکی از کپسول‌های پخش کننده

نگه دارنده کپسول 2 را برای بازکردن آن فشار دهید. کپسول را تعویض کرده و نگه دارنده کپسول 2 را برای بستن آن فشار دهید.

توجه: در صورتی که روزی یک ساعت استفاده می‌کنید، یک کپسول تقریباً بعد از ۳ ماه تمام می‌شود. کپسول را می‌توانید از نمایندگی‌های مجاز خریداری کنید.

اقدام‌های احتیاطی:

- کپسول مورد تأیید دپارتمان فنی ما، باید مورد استفاده قرار بگیرد.
- کپسول پخش کننده را خالی یا پر نکنید.
- از دسترسی کودکان دور نگه داشته شود.
- کپسول را در معرض نور مستقیم خورشید قرار ندهید.
- در صورتی که کپسول پخش کننده در تماس با پوست یا چشمان قرار بگیرد با مقدار زیادی آب محل تماس را بشویید. در صورت لزوم به پزشک مراجعه کنید.
- از کپسول پخش کننده هوا به منظور دیگری استفاده نکنید.



بنابراین دلایل ایمنی، حین رانندگی کپسول را تعویض نکنید.

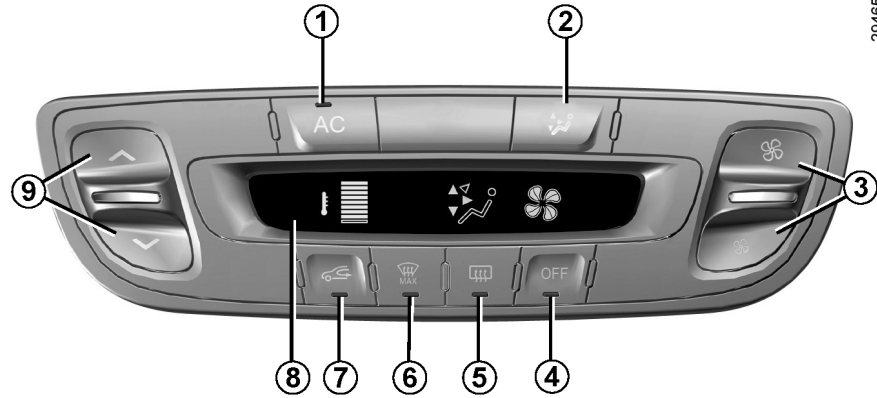
- CLEAN: زدودن مواد مضر از هوا
- RELAX: با منتشر کردن یون‌ها محیطی تمیز و آرام را برای رانندگی فراهم می‌کند.
- STOP (همه چراغ‌های تعبیه شده خاموش می‌شوند).



18030

انتخاب حالت عملکرد

هنگامی که ایرکاندیشن روشن است، دکمه 1 را فشار داده و یکی از سه حالت زیر را انتخاب نمایید. چراغ تعبیه شده برای نشان دادن حالت انتخاب شده روشن می‌شود.



تغییر حالت ایرکاندیشن

با فشار دادن دکمه 2، حالت دلخواه را انتخاب کنید.

کل جریان هوا به طرف جلو و پشت دریچه هوای مرکزی می‌باشد.

جریان هوا بین دریچه‌های مرکزی و جلوی پای سرنشین جلو و عقب توزیع می‌شود.

جریان هوا بین دریچه هوا روی داشبورد، دریچه هوای مرکزی و جلوی پای سرنشین جلو و عقب توزیع می‌شود.

جریان هوا به سمت جلوی پای سرنشین جلو و عقب است.

جریان هوا بین شیشه جلو و دریچه‌های بخارزدای شیشه‌های جانبی برای جلوگیری از تجمع بخار توزیع می‌شود.

جریان هوا به سمت شیشه جلو و دریچه بخارزدای شیشه جانبی برای جلوگیری از تجمع بخار توزیع می‌شود.

خاموش / روشن کردن ایرکاندیشن

با استفاده از دکمه 1 سیستم ایرکاندیشن روشن (چراغ تعبیه شده روشن است) یا خاموش می‌شود (چراغ تعبیه شده خاموش است).

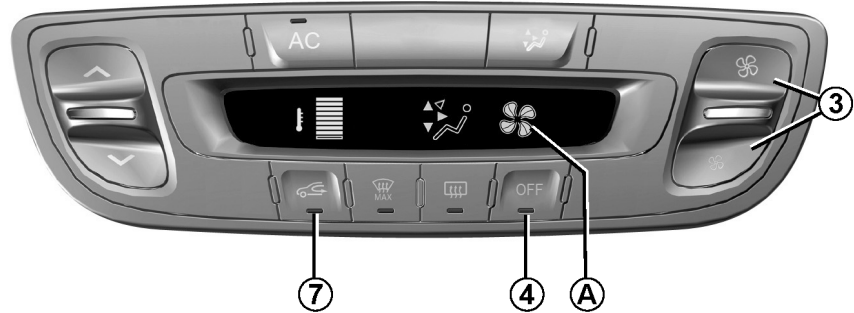
سیستم ایرکاندیشن اجازه می‌دهد که:

- دمای داخل اتاق سرنشین کاهش می‌یابد.
- تراکم هوا خیلی سریع برطرف می‌شود.
- هنگامی که دمای هوای بیرون پایین است ایرکاندیشن عمل نخواهد کرد.

کنترل‌ها

- 1 خاموش / روشن کردن ایرکاندیشن
- 2 توزیع هوا در اتاق سرنشین
- 3 تنظیم سرعت تهویه
- 4 متوقف کردن سیستم
- 5 فعال / غیرفعال کردن یخ زدای شیشه عقب و آینه جانبی
- 6 عملکرد "Clear view" (دید واضح)
- 7 گردش مجدد هوا
- 8 نمایشگر
- 9 تنظیم دمای هوا

- گردش مجدد هوا به صورت زیر عمل می‌کند:
- خودرو را از هوای بیرون عایق می‌کند. (رانندگی در مناطق آلوده و غیره)
 - هرچه سریعتر دمای هوای اتاق سرنشینان را پایین می‌آورد.



موقعیت 0 (نمایشگر A خالی)

سرعت تهویه صفر است: اگرچه، هنگامی که خودرو در حال حرکت است شما جریان هوای ملایمی را احساس خواهید کرد.

روشن کردن گردش مجدد هوا

دکمه 7 را فشار دهید. چراغ تعبیه شده روشن می‌شود.

تحت این شرایط، هوا از اتاق سرنشین گرفته شده و مجدداً گردش می‌یابد بدون اینکه هوایی از بیرون خودرو گرفته شود.

متوقف کردن سیستم

دکمه 4 را فشار داده یا دکمه 3 را پایین نگه دارید (پایین) تا سیستم خاموش شود. برای روشن کردن سیستم، دکمه 3 را فشار دهید(بالا).

تنظیم سرعت تهویه

استفاده عادی

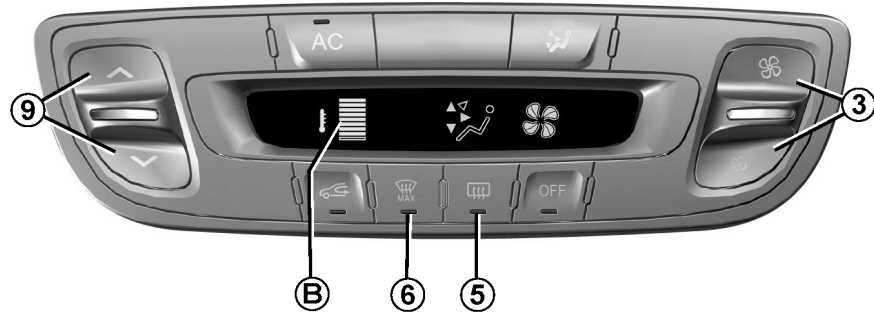
با فشار دادن دکمه 3 به سمت بالا و پایین سرعت تهویه را تنظیم کنید. سرعت تهویه با نمایش تیغه‌های فن در نمایشگر A افزایش می‌یابد.

استفاده طولانی مدت از گردش هوا باعث بخار هوا در شیشه‌های جانبی و شیشه جلو می‌شود و عدم وجود هوای تازه باعث ناراحتی سرنشینان می‌شود.

بنابراین، توصیه می‌شود هر چه سریع‌تر در صورت عدم نیاز به گردش هوا با فشار دادن مجدد دکمه 7 به حالت عادی (هوای بیرون) باز گردید.

تنظیم دمای هوا

با فشار دادن دکمه 9 دمای مورد نیاز را تنظیم کنید. در صورتی افزایش دما تعداد علامت‌های مستطیل شکل در نمایشگر B ظاهر می‌شود.



عملکرد "Clear View"

دکمه 6 را فشار دهید. چراغ تعبیه شده روشن می‌شود.

این عملکرد سریعاً، شیشه جلو، شیشه عقب، شیشه‌های جانبی جلو و آینه‌های را بخارزدایی و یخ زدایی می‌کند.

عملکرد یخ زدایی ایرکاندیشن و شیشه عقب باید فعال باشد.

دکمه 5 را برای توقف عملکرد گرمکن شیشه عقب فشار دهید. چراغ تعبیه شده در دکمه 5 روشن خواهد شد.

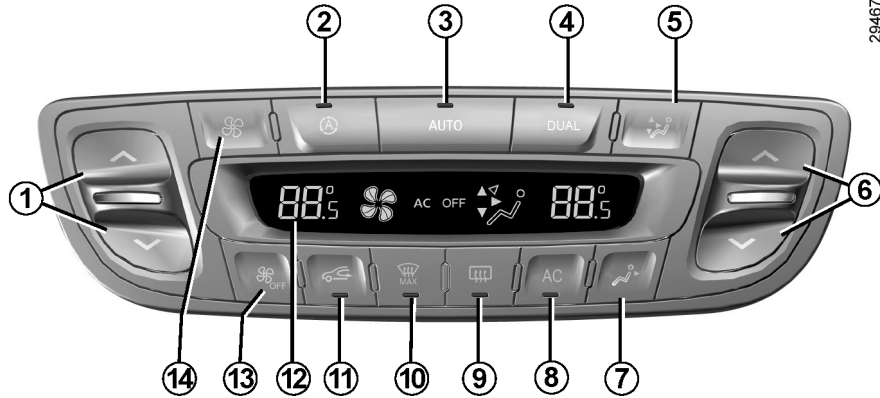
با فشار دادن دکمه 3 می‌توانید (پایین) سرعت تهویه هوا را کاهش دهید. (احتمال ایجاد صدا در اتاق سرنشین وجود دارد).

برای خروج از عملکرد، دکمه 6 را مجدداً فشار دهید. سیستم به موقعیت قبلی برمی‌گردد.

بخارزدایی/ یخ زدایی نسبت به گردش مجدد هوا اولویت دارد.

حالت اتوماتیک (AUTO)

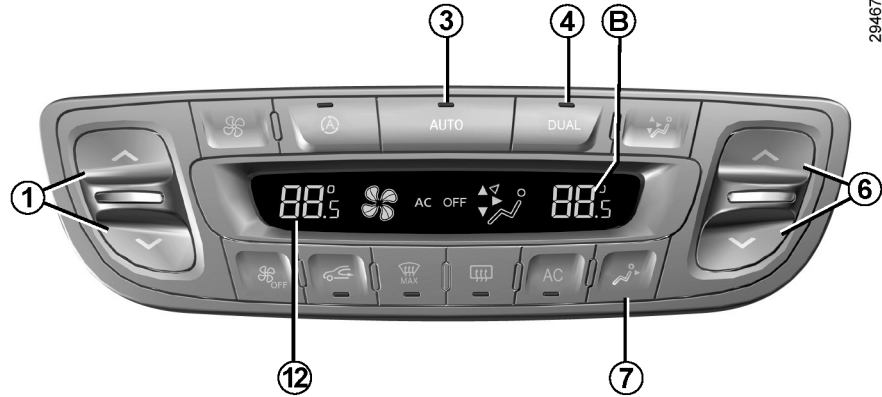
دکمه 3 را فشار دهید. چراغ تعبیه شده روی دکمه روشن می‌شود. حین مصرف بهینه، سیستم کنترل هوای اتوماتیک، راحتی در اتاق سرنشین و دید مناسب (به جزء در شرایط خاص) را تضمین می‌کند. این سیستم سرعت تهویه، حالت توزیع هوا، دمای هوا و دکمه خاموش و روشن ایرکاندیشن را کنترل می‌کند.



کنترل‌ها

- 1 تنظیم دمای سمت چپ
- 2 گردش مجدد هوای اتوماتیک
- 3 کلید خاموش / روشن اتوماتیک
- 4 کلید خاموش / روشن حالت DUAL (جداکردن راست / چپ و عقب)
- 5 توزیع هوا در اتاق سرنشین
- 6 تنظیم دمای هوای سمت راست
- 7 حالت جداکردن تنظیمات عقب (در خودروهای مجهز به تنظیمات دمای عقب)
- 8 متوقف کردن سیستم :
- 8 دکمه خاموش / روشن ایرکاندیشن

- 9 خاموش / روشن کردن عملکرد یخ زدایی شیشه عقب و آینه‌های بغل
- 10 عملکرد "Clear view" (دید واضح)
- 11 گردش مجدد هوا
- 12 نمایشگر
- 13 تنظیم سرعت تهویه و متوقف کردن سیستم
- 14 تنظیم سرعت تهویه



با استفاده از دکمه 4 عملکرد حالت **DUAL** روشن (چراغ تعبیه شده روشن می‌شود) یا خاموش می‌شود (چراغ تعبیه شده خاموش می‌شود) در صورتی که چراغ تعبیه شده خاموش باشد، حالت **DUAL** غیر فعال می‌شود و دمای سمت چپ جلو، سمت راست جلو و عقب اتاق سرنشین با دمای سمت راننده تنظیم می‌شود. در صورتی که دکمه 4 را مجدداً یا دکمه 6 یا 15 را فشار دهید حالت **DUAL** مجدداً فعال می‌شود.

تنظیم دمای هوای عقب (بسته به مدل خودرو)

عقب اتاق سرنشین

دکمه 15 را برای تنظیم دمای عقب فشار دهید.

جلو اتاق سرنشین

دکمه 7 را فشار دهید: دمای عقب در نمایشگر **B** چشمک می‌زند. دکمه 6 را فشار دهید.

حالت **DUAL** (جدا کردن تنظیمات سمت چپ / راست)

هنگامی که حالت **DUAL** روشن است دکمه 1، 6 یا 15 را برای تنظیم جداگانه دمای سمت راننده، سرنشین عقب فشار دهید.

تنظیم دمای هوا

دکمه 1 را برای تنظیم دمای سمت راننده و دکمه 6 را برای تنظیم دمای سمت سرنشین فشار دهید. توجه خاص: با انتخاب تنظیمات بیشترین و کمترین امکان تولید حداکثر گرما یا سرما وجود خواهد داشت. ("LO" و "HI" روی نمایشگر 12)

بعضی از دکمه‌ها آژیر عملکردی دارند که نشانگر عملکرد آنها می‌باشد.

مقادیر دمای نشان داده شده، سطح راحتی را نشان می‌دهد.

هنگامی که خودرو در هوای گرم یا سرد روشن می‌شود و دمای تنظیم شده افزایش یا کاهش می‌یابد، به دست آمدن این دما بدون توجه به مقدار نمایش داده شده ممکن نیست.

به ویژه هنگامی که سیستم بخاری در زمستان روشن می‌شود، سیستم تهویه خیلی سریع به حداکثر سرعت نمی‌رسد اما به تدریج تا گرم شدن کافی موتور سرعت تهویه هوا افزایش می‌یابد. ممکن است این فرایند چندین ثانیه تا چند دقیقه به طول انجامد.

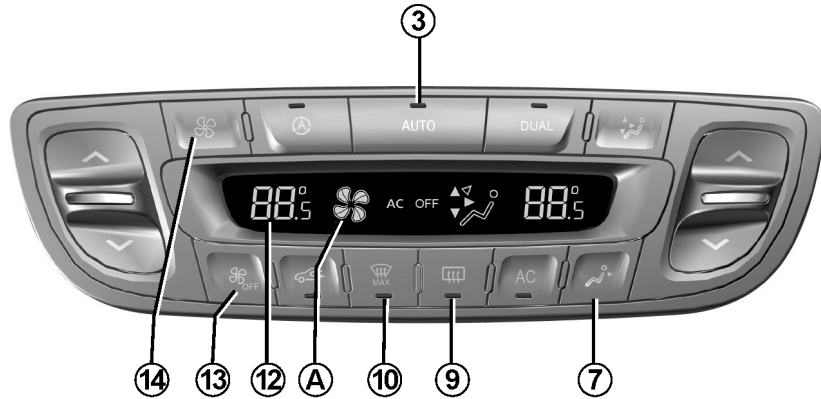
به طور کلی، اگر دلیل خاصی وجود دارد در نتیجه‌های هوای روی داشبورد باید باز باقی بمانند.



روشن یا خاموش کردن ایرکاندیشن
دکمه 8 را برای خاموش (خاموش شدن چراغ) و روشن (روشن شدن چراغ) کردن ایرکاندیشن فشار دهید.

توصیه می‌شود از حالت اتوماتیک استفاده نمایید.

در حالت اتوماتیک (چراغ نشانگر در دکمه 3 روشن است)، همه عملکردهای بخاری و ایرکاندیشن توسط سیستم کنترل می‌شود. در حالت **AUTO** سرعت تهویه برای چند لحظه اول برای سرعت حداکثر تنظیم می‌شود بنابراین خیلی سریع عمل می‌کند (احتمال ایجاد صدا در اتاق سرنشین وجود دارد) و بعد از آن به طور اتوماتیک کاهش می‌یابد. همواره می‌توانید با فشار دادن دیگر دکمه‌ها حالت انتخابی را عوض کنید؛ در این حالت، چراغ تعبیه شده در دکمه 3 خاموش می‌شود. هرچه سریع تر به حالت اتوماتیک برگردید.



عملکرد دید واضح "Clear View"
 دکمه **10** را فشار دهید: چراغ نشانگر روشن خواهد شد. این عملکرد شیشه جلو، شیشه عقب، شیشه‌های جانبی جلو و آینه‌های بغل (بسته به مدل خودرو) را بخارزدایی می‌کند. ایرکاندیشن و عملکرد یخ زدایی شیشه عقب باید فعال باشد.
 دکمه **9** را برای توقف عملکرد گرمکن شیشه عقب فشار دهید: چراغ نشانگر خاموش می‌شود.
 با فشار دادن دکمه **13** می‌توانید سرعت تهویه هوا را تغییر دهید. (احتمال ایجاد صدا در اتاق سرنشین وجود دارد)

برای خروج از عملکرد، دکمه **10** را دوباره فشار دهید. سیستم به موقعیت قبلی برمی‌گردد.

متوقف کردن سیستم

دکمه **13** را چندین مرتبه برای متوقف کردن کل سیستم فشار دهید و در این مورد سیگنال **STOP-OFF** در نمایشگر **12** (بسته به مدل خودرو، دکمه **7**) را برای توقف سیستم فشار دهید) ظاهر می‌شود.

راه‌اندازی مجدد سیستم

با فشار دادن دکمه‌های زیر می‌توانید سیستم را مجدداً راه‌اندازی کنید.

- تنظیم سرعت تهویه **14**
- حالت اتوماتیک **3**
- عملکرد "Clear view"

تنظیم سرعت تهویه هوا

در حالت اتوماتیک، سیستم از بهترین سرعت تهویه برای دست یابی به سطح راحتی دلخواه استفاده خواهد کرد.

با فشار دادن دکمه **13** و **14** برای افزایش و کاهش سرعت تهویه آن را تنظیم نمایید. سرعت تهویه در نمایشگر **A** نمایش داده می‌شود.

در صورتی که دکمه **13** و **14** را در حالت اتوماتیک فشار دهید چراغ نشانگر **3** حالت **AUTO** خاموش می‌شود.

جریان هوا بین شیشه جلو و دریچه‌های بخارزدایی شیشه جانبی برای اجتناب از تجمع بخار، توزیع می‌شود.

جریان هوا به سمت شیشه جلو و دریچه‌های بخارزدایی شیشه جانبی برای اجتناب از تجمع بخار می‌باشد.

در این موقعیت، توزیع هوا در اتاق سرنشین که به طور اتوماتیک کنترل نخواهد شد، در نمایشگر ظاهر می‌شود.



تغییر حالت ایرکاندیشن

کنترل 5 را برای انتخاب یکی از 6 حالت ممکن ایرکاندیشن فشار دهید.

جریان هوا به سمت دریچه هوای مرکزی و جلو می‌باشد.

جریان هوا بین دریچه‌های مرکزی و جلوی پای سرنشین جلو و عقب توزیع می‌شود.

جریان هوا بین دریچه‌های هوای روی داشبورد، دریچه‌های هوای مرکزی و جلوی پای سرنشین جلو و عقب توزیع می‌شود.

جریان هوا به سمت جلوی پای سرنشین جلو و عقب است.

یخ زدایی شیشه عقب و آینه‌های بغل

دکمه 9 را فشار دهید. چراغ نشانگر روشن می‌شود. این کار، موجب عملکرد سریع یخ زدایی/بخارزدایی شیشه عقب و یخ زدایی آینه‌های بغل (بسته به تجهیزات خودرو) می‌شود.

برای خروج از این عملکرد، دکمه 9 را مجدداً فشار دهید، بخارزدایی بطور اتوماتیک متوقف می‌شود.

کنترل اتوماتیک هوا (۶/۶)

29467

گردش مجدد اتوماتیک هوا

دکمه 2 را فشار دهید. چراغ تعبیه شده روشن می‌شود.

سنسور واقع شده در خروجی هوا، آلودگی هوا را شناسایی می‌کند و بسته به گاز محیط به طور اتوماتیک گردش هوا را خاموش و روشن می‌کند. دکمه 2 را مجدداً فشار داده یا دکمه 10 یا 11 را برای توقف این عملکرد فشار دهید.

گردش مجدد دستی هوا

دکمه 11 را فشار دهید تا حالت گردش هوا را فعال کنید. (چراغ تعبیه شده روشن است).

- در طی گردش هوا، هوا از اتاق سرنشین گرفته شده و مجدداً بدون گرفتن هوا از بیرون بازیافت می‌شود.

- گردش هوا ورود هوای بیرون را متوقف می‌کند (هنگام رانندگی در محیط‌های آلوده).

استفاده طولانی مدت از این حالت، ممکن است باعث بخار گرفتن شیشه‌ها یا ایجاد بو شود زیرا هوای جدید وارد نمی‌شود.

توصیه می‌شود که با فشار دادن مجدد دکمه 11 به عملکرد قبلی برگردید (هوای بیرون)



حین رانندگی در مناطق شهری و صنعتی، گردش مجدد اتوماتیک هوا فعال می‌شود، گردش هوا برای مدت طولانی ادامه می‌یابد، که ممکن است موجب تجمع بخار در شیشه‌ها شود.

هنگامی که این سیستم فعال است، دکمه 10 را برای زدودن بخار فشار دهید. با استفاده از عملکرد عادی رانندگی کنید (هوای بیرون) و سیستم ایرکاندیشن را برای اطمینان از دید مناسب در روزهایی که احتمال تشکیل بخار وجود دارد روشن کنید.

بخارزدایی / یخ زدایی نسبت به گردش مجدد هوا اولویت دارند.

در بعضی موقعیت‌ها (رطوبت بالا، دمای پایین و غیره) گردش هوا به طور دستی فعال نمی‌شود، تا دید شما در اولویت قرار بگیرد. (تهویه با استفاده از هوای بیرون حفظ می‌شود).

توصیه جهت استفاده

تحت شرایط خاص (خاموش بودن بخاری و ایرکاندیشن، فعال بودن سیستم گردش مجدد هوا، سرعت تهویه روی صفر یا پایین) ممکن است در شیشه‌ها بخار تشکیل شود. در این حالت، حالت "Clear View" را برای برطرف کردن بخار فعال کنید و به عنوان یک اقدام پیشگیرانه بخاری و سیستم ایرکاندیشن را در حالت اتوماتیک قرار دهید.

پس از استفاده از سیستم ایرکاندیشن، ممکن است براثر وجود رطوبت در دریچه‌های هوا بویی احساس شود. برای از بین بردن هرگونه رطوبت دریچه‌های هوا ایرکاندیشن را پنج دقیقه قبل از خاموش کردن موتور، خاموش کنید.



مدار سیال سیستم خنک کننده را باز نکنید. این سیال برای چشمان و پوست شما خطرناک می‌باشد.

مصرف سوخت

هنگام عملکرد ایرکاندیشن، بطور عادی متوجه افزایش مصرف سوخت (بویژه رانندگی در شهر) خواهید شد.

در خودروهای مجهز به ایرکاندیشن دستی و در صورت عدم نیاز سیستم را خاموش کنید.

توصیه‌هایی برای کاهش مصرف سوخت و کمک به حفظ محیط زیست

با شیشه‌های بسته و دریچه هوای باز رانندگی کنید.

در صورتی که خودرو در آفتاب پارک است پیش از روشن کردن موتور، درب‌ها را برای خارج شدن هوای داغ باز نمایید.

تعمیر و نگهداری

به بخش تعمیر و نگهداری خودرو مراجعه نمایید. عملکرد بخاری و ایرکاندیشن را با استفاده از تعویض مرتب فیلترها بهینه سازید.

نقص در عملکرد

به عنوان یک قانون کلی، در صورت وقوع نقص در عملکرد با نمایندگی‌های مجاز تماس حاصل نمایید.

- کاهش عملکرد بخارزدایی، یخ زدایی یا ایرکاندیشن. مسدود شدن فیلتر اتاق سرنشین ممکن است منجر به ایجاد نقص شود


- هوای خنک تولید نمی‌شود. تنظیم صحیح کنترل‌ها و فیوزها را بررسی نمایید. در غیر این صورت سیستم را خاموش نمایید.

توجه:

وجود آب زیر خودرو. پس از استفاده طولانی مدت ایرکاندیشن وجود آب زیر خودرو امری عادی است. این امر توسط تراکم هوا ایجاد می‌شود.

شیشه بالابرهای برقی و سان روف برقی (۱/۳)

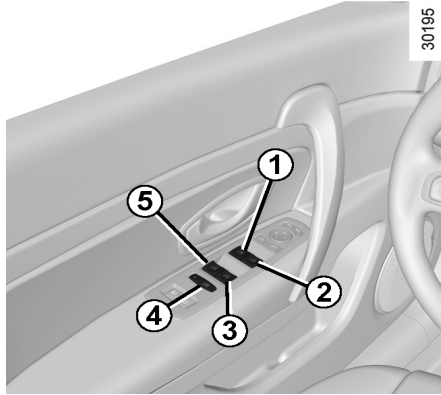
هنگامی که سوئیچ در موقعیت **on/off** (خاموش یا روشن) باشد تا زمانی که یکی از درب‌های جلو باز شود این سیستم عمل می‌کند.

ایمنی سرنشینان عقب 

بسته به مدل خودرو، راننده می‌تواند عملکرد شیشه بالابرهای برقی و درب‌های عقب را با فشار دادن دکمه **4** غیرفعال کند. چراغ نشانگر تعبیه شده در کلید برای تأیید فعال شدن قفل، روشن می‌شود.

مسئولیت راننده

هیچ گاه کودک (یا حیوانات خانگی) را بدون همراه در خودرویی که کارت رنو داخل آن است، حتی برای زمانی کوتاه ترک نکنید. ممکن است با روشن کردن موتور و فعال کردن تجهیزاتی مانند شیشه بالابر برقی یا قفل کردن درب‌ها به خود یا دیگران آسیب برسانند در صورتی که قسمتی از بدن در شیشه‌ها گیر کند دکمه مربوطه را در جهت عکس فشار دهید و شیشه را پایین بیاورید. خطر آسیب جدی



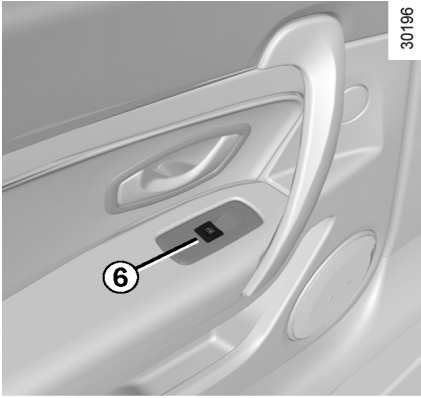
شیشه بالابرهای برقی

با فشار دادن یا بالا و پایین کشیدن شیشه، آن را در موقعیت دلخواه قرار دهید (شیشه عقب کاملاً باز نمی‌شود): کلیدها به صورت زیر عمل می‌کنند.

- 1 سمت راننده
- 2 سمت سرنشین جلو
- 3 و 5 شیشه‌های عقب

برای سرنشین و صندلی‌های عقب، دکمه **6** را فشار دهید.

از قرار دادن اشیاء روی شیشه‌های نیمه باز خودداری نمایید: خطر آسیب به شیشه بالابرهای برقی وجود دارد.



حالت تک ضربه‌ای

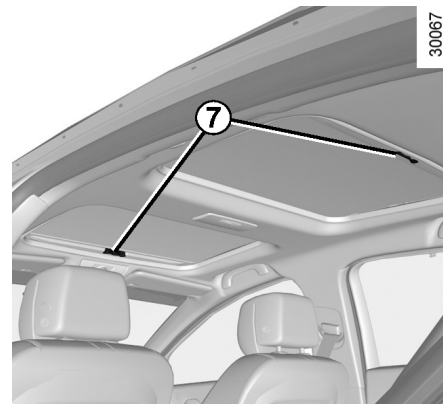
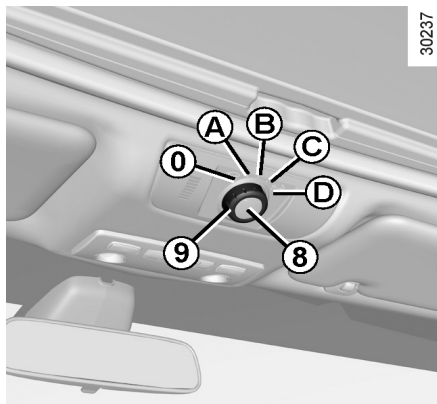
بسته به مدل خودرو، این حالت علاوه بر عملکرد شیشه بالابرهای برقی که قبلاً توضیح داده شد کار می‌کند.

این حالت ممکن است در سمت راننده و شیشه سرنشین نصب شده باشد، کلید را کاملاً کشیده یا فشار دهید، شیشه بالا و پایین می‌رود. فشار دادن مجدد کلید باعث توقف حرکت شیشه می‌شود.

توجه: در صورتی که شیشه جلو هنگام بالا رفتن مانعی را شناسایی کند (مثلاً انگشت، قطعه از درخت و غیره) عملکرد آن متوقف خواهد شد و سپس برای چند سانتی متر پایین می‌آید.

توجه خاص

این خودرو مجهز به سیستم ایمنی می باشد: در صورت قرار گرفتن جسمی بین سان روف در حال حرکت، (مثلاً انگشت فردی یا غیره) حرکت آن متوقف شده و چند سانتی متر به عقب برمی گردد.



مسئولیت راننده



هیچ گاه کودک (یا حیوانات خانگی) را بدون همراه در خودرویی که کارت رنو داخل آن است، حتی برای زمانی کوتاه ترک ننمایید.

ممکن است با روشن کردن موتور و فعال کردن تجهیزاتی مانند دستگیره‌های شیشه یا قفل کردن درب‌ها به خود یا دیگران آسیب برسانند.

در صورت گیر کردن قسمتی از بدن، بلافاصله مسیر حرکت شیشه را با فشار دادن کلید مربوطه تغییر دهید.

خطر آسیب جدی

زاویه‌دار کردن سان روف

خم کردن: پیش از چرخاندن توپی **9** در موقعیت **A** سایه‌بان را باز کنید.

بستن: توپی **9** را در موقعیت **0** قرار دهید.

باز کردن سان روف به صورت کشویی

بازکردن: سایه بان را باز کرده و توپی **9** را در موقعیت **C**، **B** یا **D** بسته به موقعیت مورد نیاز حرکت دهید.

بستن: توپی **9** را در موقعیت **0** قرار دهید.

سایه‌بان سان روف

پیش از بازبسته کردن سایه‌بان، بسته بودن سان‌روف را بررسی کنید.

- **باز کردن:** دستگیره **7** را به طرف بالا کشیده و سایه‌بان را هدایت کرده تا جمع شود.

- **بستن:** حفره دستگیره **7** را گرفته و سایه‌بان را تا قفل شدن ایمن آن ببندید.

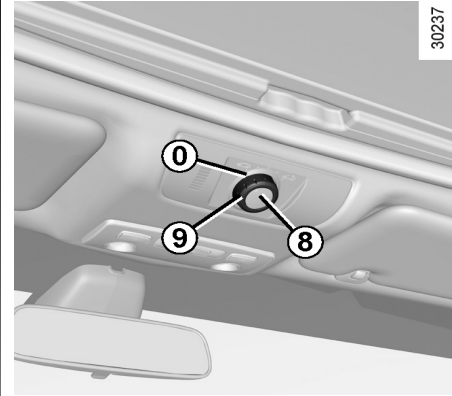
- هنگامی که سایه‌بان بسته است با سان روف کار نکنید.
- هرگز با سان روف باز و سایه‌بان بسته رانندگی نکنید.

اجسام در مسیر سان روف اطمینان حاصل کرده و توپی 9 را حرکت دهید و دکمه 8 را فشار داده تا سان روف بسته شود. در صورت وجود نقص، هر چه زودتر با نمایندگی‌های مجاز تماس حاصل نمایید.

اقدام‌های احتیاطی هنگام استفاده

- پیش از ترک کردن خودرو از بستن کامل سان‌روف اطمینان حاصل نمایید.
- بخش آب بندی را هر سه ماه با استفاده از محصولات توصیه شده توسط دپارتمان فنی تمیز نمایید.
- بلافاصله پس از بارش باران یا شستن خودرو سان روف را باز نکنید. ممکن است آب وارد اتاق سرنشین شود.

مهم: در طی این عملکرد، امکان عدم گیر کردن، غیرفعال می‌شود. با نمایندگی‌های مجاز تماس حاصل نمایید.



30237

نقص در عملکرد

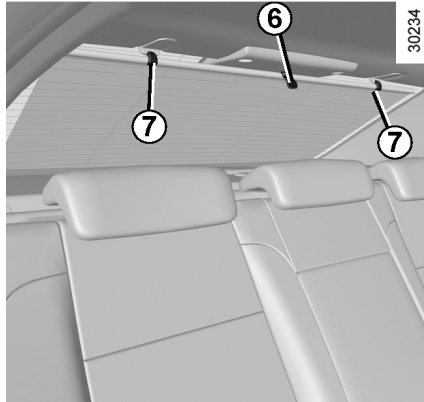
شیشه بالابره‌های برقی

در صورتی که شیشه بسته نمی‌شود، سیستم در حالتی غیر از حالت تک ضربه‌ای است. تا بسته شدن کامل شیشه‌ها، کلید را به دفعات مورد نیاز بکشید، کلید را برای سه ثانیه نگه دارید، سپس شیشه را برای شروع مجدد سیستم بالا و پایین بکشید. هنگامی که شروع مجدد کامل شد، حالت تک ضربه‌ای به عملکرد عادی خود باز می‌گردد.

در صورت نیاز با نمایندگی‌های مجاز تماس حاصل نمایید.

سان روف

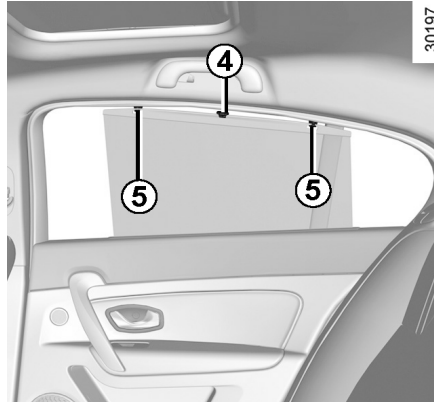
در صورتی که سان روف بسته نمی‌شود، از عدم وجود



سایه بان عقب

(بسته به مدل خودرو)

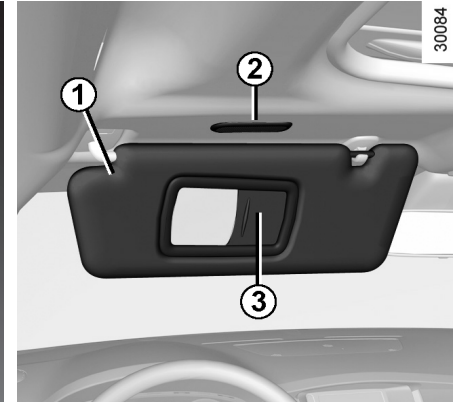
سایه بان ها را به طرف بالا کشیده و با زبانه 6 نگه داشته تا قلاب 7 در محفظه آن ها درگیر شود. (اتصال ایمن آن ها را بررسی کنید.)



سایه بان جانبی

(بسته به مدل خودرو)

سایه بان ها را به طرف بالا کشیده و با زبانه 4 نگه داشته و در قلاب 5 قفل نمایید. (اتصال ایمن آن ها را بررسی کنید.)



آفتابگیر جلو

آفتابگیر 1 را از بالای شیشه جلو پایین بکشید یا آن را از گیره خارج کرده و به طرف شیشه بغل بکشید.

آینه های سقفی (آینه روی آفتابگیر)

روکش 3 را بکشید، بسته به مدل خودرو چراغ 2 روشن می شود.

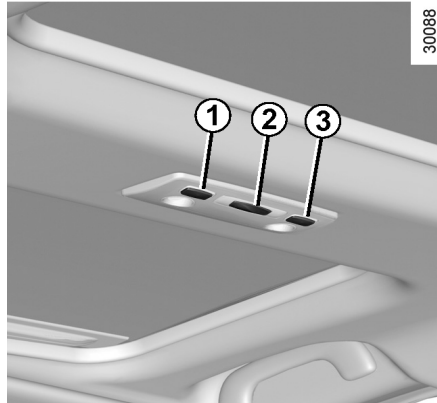


30199

چراغ‌های درب جلو

هنگامی که درب باز می‌شود چراغ روشن شده و پس از چندثانیه از بسته شدن درب خاموش می‌شود. چراغ 4 همچنین هنگامی که موتور خاموش است، کارت رنو جدا شده یا هنگامی که خودرو با کارت رنو باز شده است برای چند ثانیه روشن می‌شود.

چراغ‌های سقفی و چراغ‌های درب جلو برای چند لحظه هنگامی که درب خودرو باز شود روشن می‌شوند.

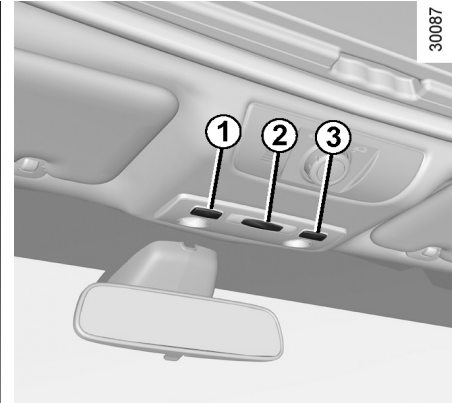


30088

چراغ‌های نقشه خوانی جلو/ عقب

(بسته به مدل خودرو)

کلید 1 یا 3 را فشار داده تا چراغ انتخابی روشن شود. همین کلید را مجدداً فشار دهید تا خاموش شود.

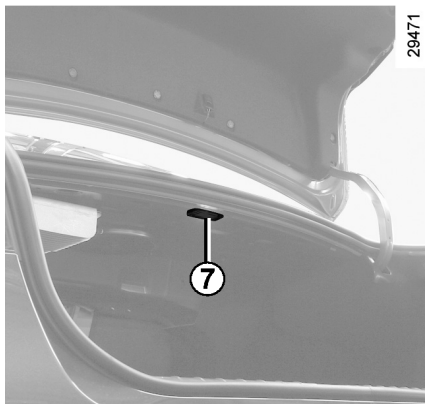


30087

چراغ‌های سقفی جلو / عقب

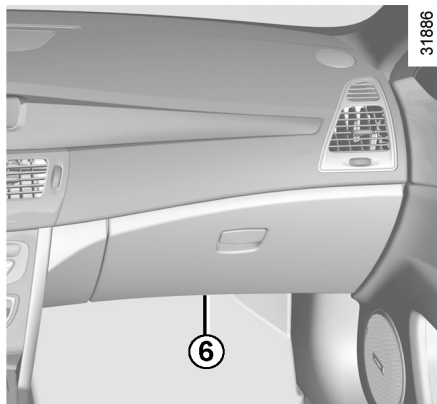
کلید 2 را فشار دهید.

- چپ: روشنایی دائمی
- وسط (موقعیت وسط): هنگامی که درب را باز می‌کنید چراغ روشن می‌شود و پس از چند ثانیه از بستن درب خاموش می‌شود. هنگامی که موتور خاموش می‌شود، هنگامی که کارت رنو جدا می‌شود و هنگامی که خودرو با کارت رنو باز می‌شود، چراغ برای چند ثانیه روشن می‌شود.
- راست: حتی هنگامی که درب باز شود چراغ روشن نمی‌شود.



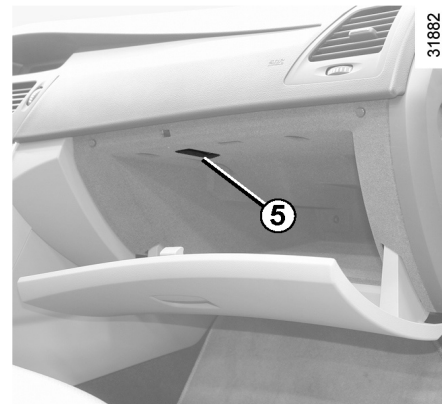
چراغ صندوق عقب 7

هنگامی که درب صندوق عقب باز می‌شود چراغ 7 روشن می‌شود.



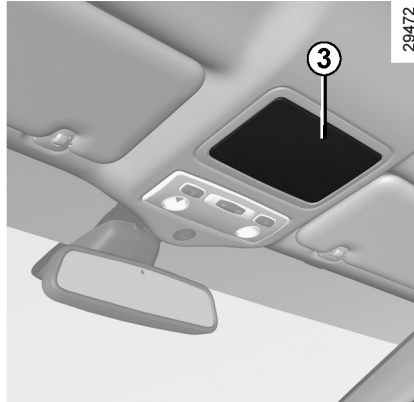
چراغ‌های جلوی پا 6

هنگامی که درب باز می‌شود این چراغ روشن شده و پس از بسته شدن درب چراغ خاموش می‌شود. چراغ 6 هنگامی که موتور خاموش می‌شود، کارت رنو جدا می‌شود یا هنگامی که خودرو با کارت رنو باز می‌شود برای چند ثانیه روشن می‌شود.



چراغ جعبه داشبورد 5

هنگامی که درب داشبورد باز شود چراغ 5 روشن می‌شود.



جاعینکی 3

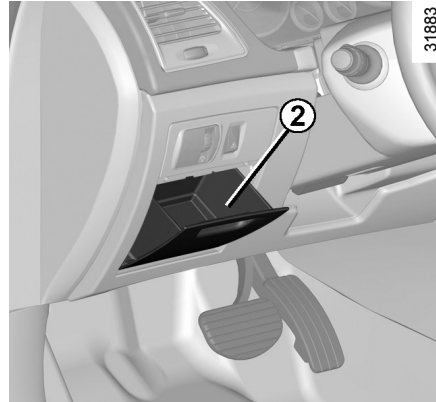
(بسته به مدل خودرو)

برای باز کردن جاعینکی، قسمت 3 را فشار دهید.

از آویزان کردن اجسام سنگین یا تیز که ممکن است حین رانندگی بیفتند خودداری کنید.



خطر آسیب دیدگی وجود دارد. پیش از باز کردن محفظه نگهدارنده اشیاء بالا، اقدامات زیر را برای اجتناب از افتادن اجسام انجام دهید، خطر آسیب دیدگی وجود دارد.



محفظه داشبورد 2

هیچ جسمی نباید کف خودرو، زیر پای راننده قرار داده شود زیرا ممکن است، حین رانندگی زیر پدالها بلغزد و مانع عملکرد آنها شود.

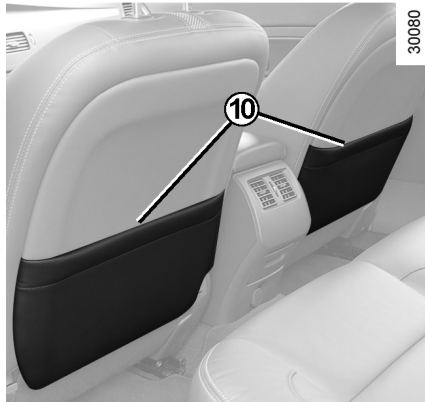


محفظه روی درب 1

می‌توان کتاب، نقشه و غیره را در آن قرار داد.

از قرار دادن اجسام سفت، سنگین یا تیز در محفظه نگهدارنده اشیاء خودداری نمایید زیرا آنها هنگام دور زدن‌های شدید یا ترمز کردن، باعث صدمه زدن به سرنشینان می‌شوند.

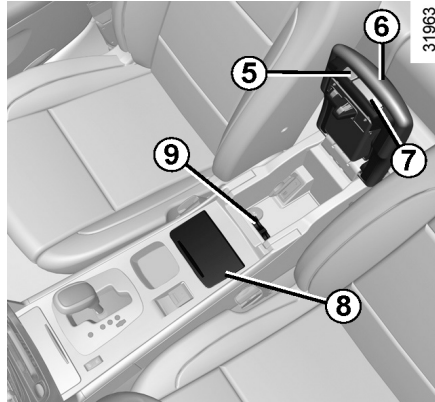




نگهدارنده اشیاء صندلی جلو 10

(بسته به مدل خودرو)
برای نگهداری از مجله یا نقشه استفاده می‌شود.

هنگام گردش در پیچ‌های تند، گاز دادن یا ترمزگیری مراقب باشید که لیوان از جالیوانی بیرون نیفتد.
خطر سوختگی در صورت داغ بودن مایع وجود دارد.



محفظه کنسول وسط دو لایه

(بسته به مدل خودرو)

استفاده از لایه بالایی

کنترل 5 را فشار داده و زیرآرنجی 6 را بالا بیاورید.

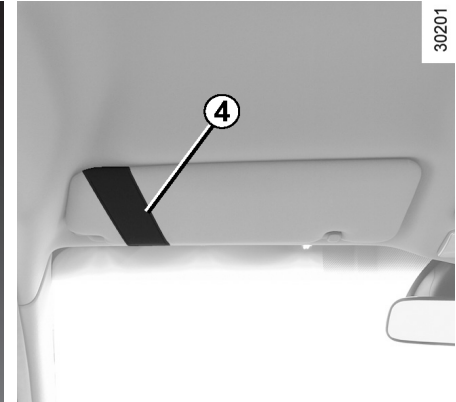
استفاده از لایه پایینی

کنترل 7 را فشار داده، زیرآرنجی 6 را بلند کرده تا لایه بالایی بلند شود.

جالیوانی 8

قسمت 8 را فشار داده تا روکش آن باز شود تا بتوانید از جالیوانی استفاده کنید.

محفظه سکه 9

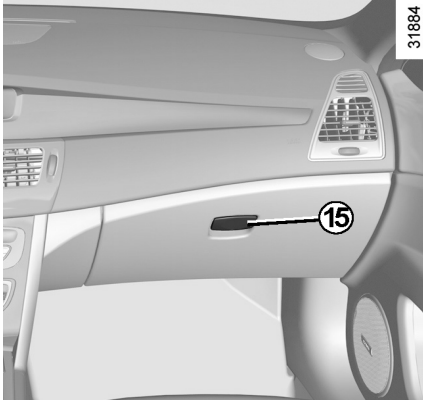


محفظه آفتابگیر 4

برای نگهداشتن قبوض بزرگراه استفاده می‌شود.

محفظه کنسول وسط

کنترل 5 را فشار داده و زیرآرنجی 6 را بالا بیاورید.



جعبه داشبورد

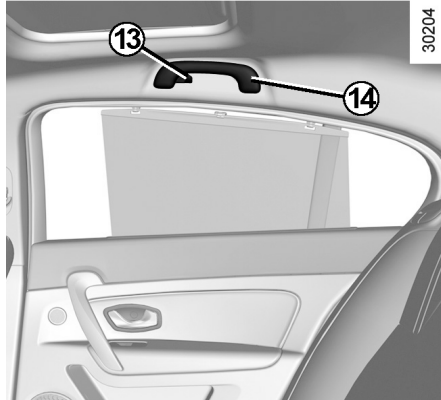
دستگیره 15 را کشیده تا باز شود.

بسته به مدل خودرو، جعبه داشبورد با استفاده از کلیدهای تهیه شده بازوبسته می‌شود (به اطلاعات بخش "صندلی عقب تاشو" در فصل ۳ مراجعه نمایید.)

از این محفظه می‌توانید برای نگه داری برکه‌های در سایز A4 یا بطری‌های بزرگ آب استفاده نمایید.

این محفظه دارای تهویه است.

توجه: هنگام رانندگی، ممکن است اجسام داخل جعبه داشبورد صداهایی ایجاد کنند.



قلاب‌های جالباسی 13

دستگیره سقفی 14

هنگامی که خودرو در حال حرکت است این دستگیره باعث حمایت از شما می‌شود. برای خارج یا داخل شدن به خودرو از این دستگیره استفاده نکنید.



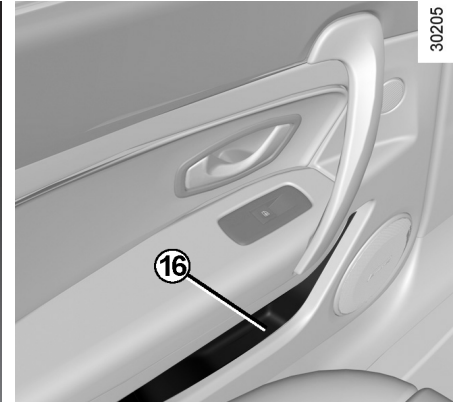
جالیوانی 11

زیر آرنجی مرکزی عقب 12

زیر آرنجی مرکزی عقب را پایین بکشید.

هنگام گردش در پیچ‌های تند، گاز دادن یا ترمزگیری مراقب باشید که لیوان از جالیوانی بیرون نیفتد. خطر سوختگی در صورت داغ بودن مایع وجود دارد.





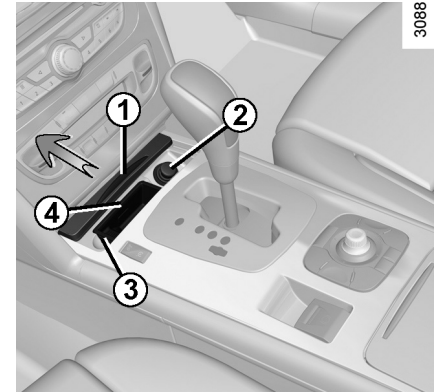
محفظه روی درب عقب 16

از این محفظه می‌توان برای نگهداری بطری‌های آشامیدنی استفاده کرد.

از قرار دادن اجسام سفت، سنگین یا تیز در محفظه اتاق خودداری نمایید زیرا آن‌ها هنگام دور زدن‌های شدید یا ترمز، باعث صدمه زدن به سرنشینان می‌شوند.



فندک، سوکت تجهیزات، زیرسیگاری



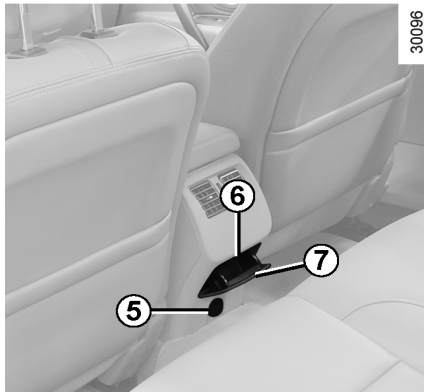
فندک 2

روکش 1 را با کشیدن جهت نشان داده شده توسط فلش باز کنید.
هنگامی که سوئیچ در موقعیت روشن (ON) است فندک 2 را بکشید.
فندک به حالت فنی به جای خود برمی‌گردد و صدای کلیک شنیده می‌شود.
برای استفاده آن را بیرون بکشید. پس از استفاده، بدون کشیدن، آن را به جای خود برگردانید. برداشتن فندک 2 دسترسی به سوکت تجهیزات را امکان پذیر می‌کند.

سوکت تجهیزات 5

(بسته به مدل خودرو)

سوکت تجهیزات برای اتصال تجهیزات به قدرت ۱۲۰ وات طراحی شده است (ولتاژ ۱۲۷ V ، ۱۰ A)



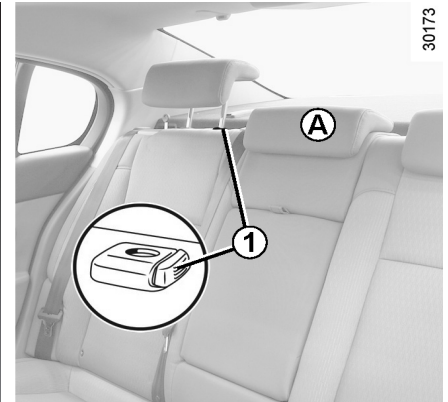
زیرسیگاری 4 ، 7

(بسته به مدل خودرو)

با کشیدن روکش 1 در جهتی که با فلش نشان داده شده یا با کشیدن روکش 7 می‌توانید از زیرسیگاری استفاده کنید. برای خالی کردن آن قسمت 3 را کشیده یا زبانه 6 را فشار دهید.
برای بستن روکش 1، آن را در جهتی که توسط فلش نشان داده شده است بکشید.

تنها تجهیزات با حداکثر قدرت ۱۲۰ وات را متصل نمایید.
خطر آتش سوزی





بسته به مدل خودرو، ممکن است پشت سری صندلی عقب تا شو قابل تنظیم باشد.

بلندکردن پشت سری

آن را تا موقعیت دلخواه بالا بکشید.

پایین آوردن

تا موقعیت دلخواه با فشار دادن زبانه 1 پایین آورید.

برداشتن پشت سری

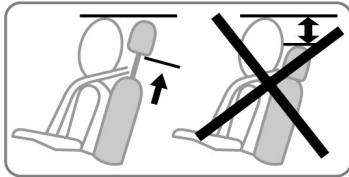
پشت سری را با فشار دادن زبانه 1 بلند کرده و آزاد نمایید.

برای نصب مجدد پشت سری

برای نصب مجدد میله‌های پشت سری را داخل روکش وارد کنید و پشت سری را با یک ضربه پایین بکشید.

موقعیت نگه داشتن A

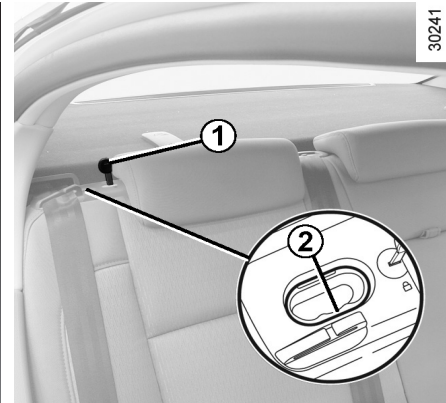
زبانه 1 را فشار داده و پشت سری را کاملاً پایین بکشید. هنگامی که پشت سری کاملاً پایین است (موقعیت A)، در محل ذخیره قرار می‌گیرد. هنگامی که سرنشین در صندلی وجود دارد پشت سری باید به طور صحیح تنظیم شود.



پشت سری یکی از اجزاء مهم ایمنی می‌باشد.



از قرار گرفتن آن در موقعیت صحیح اطمینان حاصل نمایید. فاصله بین سر شما و پشت سری و فاصله بین سرو قسمت A باید کمترین مقدار را داشته باشد.



پشتی صندلی به منظور حمل اجسام حجیم قابل تا شدن می‌باشد.
در همه این موقعیت‌ها، پشت سری عقب را پایین بکشید (به اطلاعات بخش "پشت سری عقب" در فصل ۳ مراجعه نمایید).

صندلی عقب تاشو

دکمه 2 را به سمت جلوی خودرو فشار داده و پشتی صندلی A را پایین بکشید.

بنا به دلایل امنیتی، همه تنظیمات را هنگامی که خودرو در حال حرکت نیست، انجام دهید.



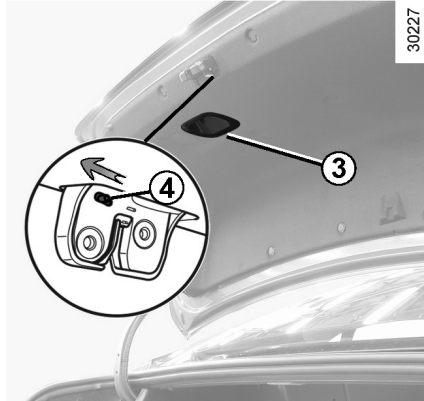
برای قرار دادن پشتی صندلی در این موقعیت آن را بالا آورده سپس از قفل شدن صحیح آن اطمینان حاصل نمایید.
توجه: می‌توانید صندلی عقب تاشو را با استفاده از کلید 1 باز / قفل نمایید.



هنگام تنظیم مجدد پشتی صندلی از قفل شدن صحیح آن اطمینان حاصل نمایید.

در صورتی که روکش صندلی‌ها را نصب می‌کنید، دقت کنید که پوشش مانع قفل شدن پشتی صندلی نشود.
از موقعیت صحیح کمربند اطمینان حاصل نمایید.

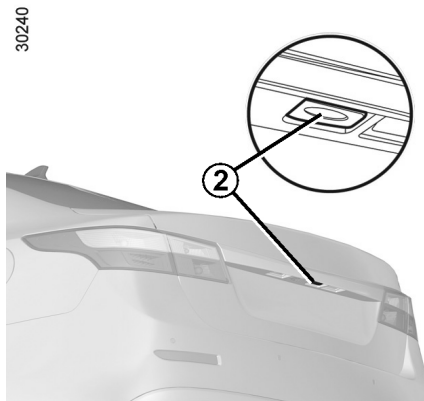
پشت سری‌ها را مجدداً نصب نمایید.
هنگامی که صندلی‌های پشت را حرکت می‌دهید از مسدود نشدن قلاب‌های اتصال اطمینان حاصل نمایید. (آرنج سرنشین، پا، حیوانات خانگی، ماشین، پارچه، اسباب بازی و غیره)



30227

**باز کردن دستی از داخل خودرو
توجه خاص :**

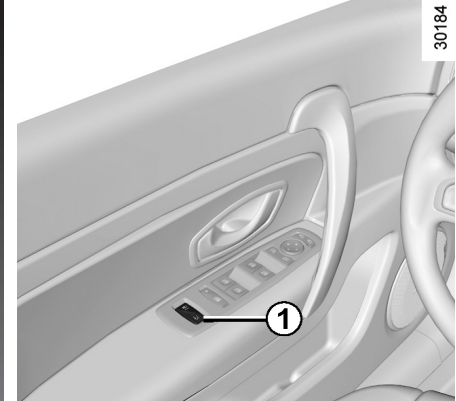
- در صورتی که باز کردن درب صندوق عقب امکان پذیر نمی باشد، می توان آن را از داخل باز کرد.
- با تا کردن پشتی صندلی عقب تاشو می توان به صندوق عقب دسترسی پیدا کرد.
- قسمت 4 را همان طور که در شکل نشان داده شده است بکشید.
- درب صندوق عقب را بکشید تا باز شود.



30240

بستن

- با استفاده از دستگیره 3 درب صندوق عقب را پایین بیاورید. بسته شدن ایمن درب صندوق عقب را بررسی کنید.



30184

باز کردن

- سمت راست کلید 1 را برای باز کردن درب صندوق عقب فشار دهید.
- هنگامی که دربها یا درب صندوق عقب باز است دکمه 2 را فشار داده و درب صندوق عقب را بلند کنید.



صندوق عقب A

همواره اجسام سنگین تر را طوری در صندوق عقب قرار دهید که در تماس با پشتی صندلی عقب تاشو قرار بگیرد.

از قرار دادن اجسام سفت و سنگین در طاقچه عقب خودداری نمایید. در صورت ترمزهای شدید یا هنگام بروز تصادف ممکن است این اشیاء باعث بروز خطر برای سرنشینان شوند.



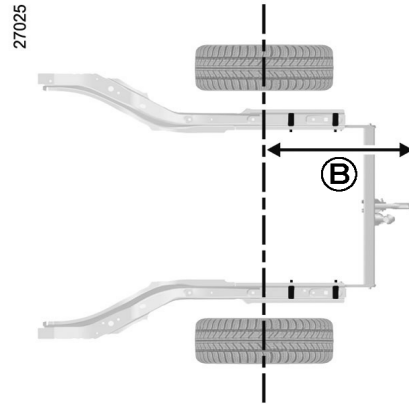


حمل اشیاء در صندوق عقب

همواره اجسام را طوری حمل کنید که قسمت بزرگتر آن‌ها به پشتی صندلی‌های عقب تکیه دهند، برای وزن عادی، یا هنگامی که صندلی عقب و پشتی صندلی خوابانده شده‌اند طوری قرار دهید که به پشت صندلی جلو تکیه نمایند. (مثال A) در صورتی که اجسام را روی صندلی خوابانده شده قرار می‌دهید، پیاده کردن پشت سری قبل از تا کردن صندلی امری ضروری است در این صورت سطحی کاملاً صاف خواهید داشت.

حمل اجسام روی باربند

نصب باربند برای این خودرو ممنوع می‌باشد.



B = 1175 mm

بار مجاز، حداکثر بار مجاز یدک کش، با ترمز، بی ترمز : به اطلاعات بخش "وزن" در فصل ۶ مراجعه کنید.



همواره بارهای سنگین را در کف خودرو قرار دهید. از نقاط اتصال در کف صندوق عقب استفاده کنید.

اجسام باید طوری در صندوق قرار بگیرند که در صورت ترمز ناگهانی اجسام به طرف سرنشینان پرتاب نشود. بستن کمربندهای ایمنی صندلی عقب حتی اگر سرنشین در صندلی نمی‌باشد ضروری است.

تجهیزات چندرسانه‌ای

سیستم مسیریاب

تجهیزات توصیه شده زیر ممکن است در خودروی شما وجود داشته یا نداشته باشند و ممکن است موقعیت آن‌ها متفاوت باشد بسته مدل سیستم مسیریاب خودرو

1 نمایشگر

2 رادیو

3 کنترل مرکزی

4 ورودی پورت USB

5 کنترل‌های روی ستون فرمان

6 میکروفن

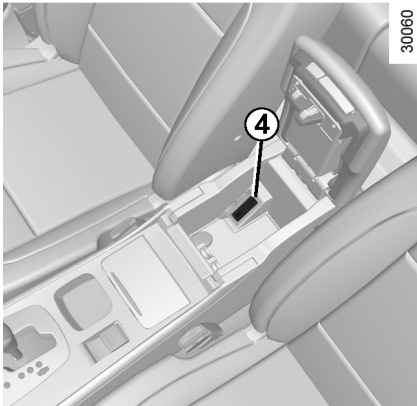
کنترل تلفن تعبیه شده به صورت Hands-free

در خودروهای مجهز به این سیستم از کنترل 6 و کنترل ستون فرمان 5 استفاده نمایید.

برای استفاده از این تجهیزات، از دستورالعمل‌های مخصوص استفاده نمایید و آن را به همراه سایر مدارک خودرو نگه دارید.

استفاده از تلفن

یادآوری می‌شود که برای استفاده از این تجهیزات قوانین را در نظر بگیرید.



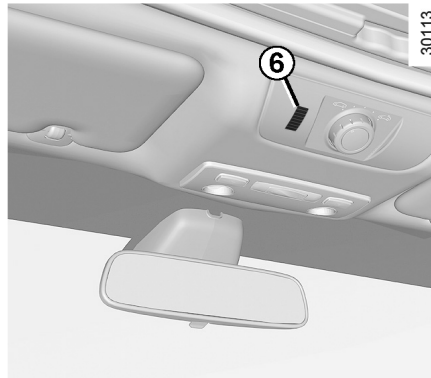
30060



33859



30889



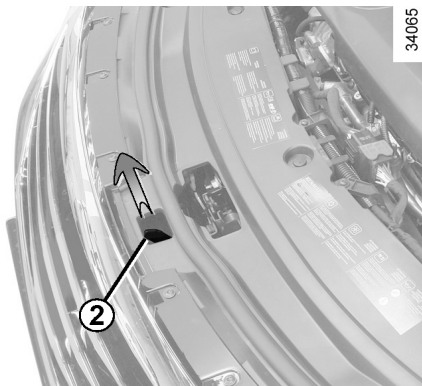
30113

فصل ۴ : تعمیر و نگهداری

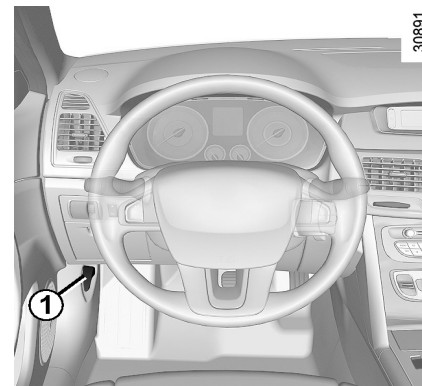
- ۴-۲ در ب موتور
- ۴-۳ میزان روغن موتور : اطلاعات کلی
- ۴-۷ تعویض روغن موتور
- ۴-۸ میزان مایعات
- ۴-۸ مایع خنک کننده موتور
- ۴-۸ روغن فرمان با نیروی کمکی (برقی)
- ۴-۹ روغن ترمز
- ۴-۱۰ مخزن شیشه شوی شیشه جلو/ چراغ‌های جلو
- ۴-۱۰ فیلترها
- ۴-۱۱ باطری
- ۴-۱۲ فشار باد لاستیک
- ۴-۱۳ تعمیر و نگهداری بدنه خودرو
- ۴-۱۵ تعمیر و نگهداری از تزئینات داخل خودرو

بستن درب موتور

پیش از بستن درب موتور، از عدم وجود اجسام در محفظه موتور که ممکن است از بسته شدن صحیح آن جلوگیری کند اطمینان حاصل نمایید. (ابزار - برگه کاغذ، پارچه و غیره)
 درب موتور را تا میانه نگه داشته و در فاصله ۳۰ سانتی متری موقعیت بسته شدن آن را رها نمایید. درب موتور به واسطه وزن خود بطور خودکار بسته خواهد شد.



34065



30891

باز کردن درب موتور

دستگیره 1 واقع در انتهای سمت چپ داشبورد را بکشید. درب موتور را با کشیدن زبانه 2 همانطور که نشان داده شده است بلند کنید.

هنگام کارکردن در نزدیکی محفظه موتور، ممکن است موتور داغ باشد. علاوه بر این ممکن است فن خنک کننده موتور هر لحظه شروع به کار کند.
 خطر آسیب جدی



در صورت برخورد جزئی به شبکه رادیاتور یا درب موتور، درب موتور را بسته و هر چه سریع تر به نمایندگی های مجاز مراجعه نمایید.



از بسته شدن صحیح درب موتور اطمینان حاصل نمایید.

بطور عادی موتور برای روغنکاری و خنک کردن اجزای متحرک به روغن موتور نیاز دارد و پر کردن سطح روغن بین هر تعویض روغن عادی است. تکرار تعویض روغن: سطح روغن موتور را هر چند وقت یک بار و بخصوص پیش از مسافرت‌های طولانی بررسی نمایید تا از صدمه دیدن موتور جلوگیری کنید.

خواندن سطح روغن موتور

سطح روغن موتور را هنگامی که خودرو در سطحی مسطح می‌باشد و پس از خاموش بودن موتور بخوانید.

برای خواندن دقیق روغن موتور باید از گیج استفاده نمایید و مطمئن شوید که روغن از حداکثر سطح مجاز بیشتر نباشد (خطر آسیب به موتور).

به صفحه بعد مراجعه نمایید.

صفحه نمایشگر تنها زمانی که روغن در کمترین سطح باشد، به راننده هشدار می‌دهد.



هشدار پایین بودن سطح روغن موتور در صفحه نمایشگر

هنگامی که «checking control functions» در صفحه نمایشگر ظاهر شد دکمه 3 یا 4 را فشار دهید.

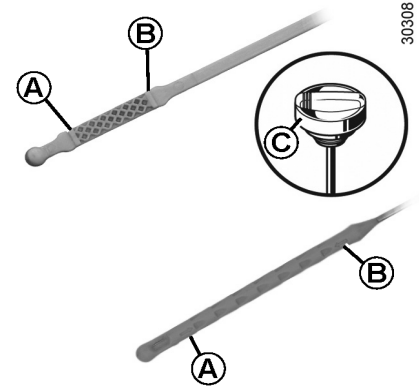
پیغام «oil level» همراه با دایره 1 در صفحه نمایشگر ظاهر می‌شود و هنگامی که سطح روغن موتور پایین تر رود خط فاصله 2 جایگزین دایره 1 می‌شود. **توجه:** در صورتی که خودرو برای مدت کوتاهی رانده شده باشد، سطح دقیق روغن موتور نمایش داده نمی‌شود.

هشدار حداقل میزان روغن موتور در صفحه نمایشگر

پیغام "Top up oil level" ظاهر می‌شود. پرکردن هرچه سریع‌تر روغن موتور الزامی می‌باشد.



نمایشگر تنها زمانی به راننده هشدار می‌دهد که سطح روغن موتور در کمترین سطح باشد. اما بالا بودن (حداکثر) روغن موتور را به راننده هشدار نمی‌دهد. این اندازه گیری فقط توسط گیج روغن امکان پذیر است.



30308

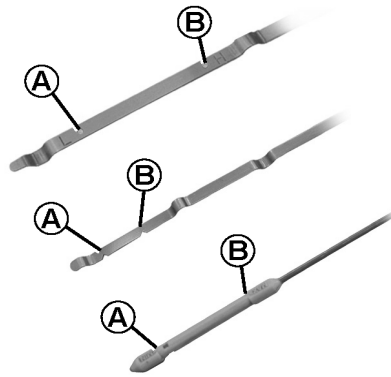
خواندن سطح روغن موتور با استفاده از گیج

- گیج اندازه گیری روغن را خارج کرده و با پارچه فاقد پرز و تمیز، آن را پاک نمایید. (برای اطلاع از موقعیت آن به صفحات بعد مراجعه کنید).

- گیج را تا جایی که امکان دارد فشار دهید (در خودروهای مجهز به گیج کلاهکی C، درپوش را تا حد امکان بچرخانید).

- مجدداً گیج را خارج نمایید

- سطح روغن را بخوانید: سطح روغن هرگز نباید کمتر از نقطه A یا بیشتر از نقطه B باشد.



30309

هنگامی که این عملیات کامل شد، بررسی نمایید که گیج در جای خود قرار گرفته باشد یا گیج کلاهکی کاملاً پیچانده شده باشد.



تحت هیچ شرایطی سطح روغن نباید بیشتر از سطح B باشد: ممکن است باعث صدمه به موتور و کاتالیست کانورتر شود.

حداکثر افزایش روغن موتور

همانطور که در بالا توضیح داده شد روغن موتور باید با گیج خوانده شود. در صورتی که سطح روغن موتور بیشتر از حداکثر بود خودرو را روشن نکرده و با نمایندگی‌های مجاز تماس حاصل نمایید.

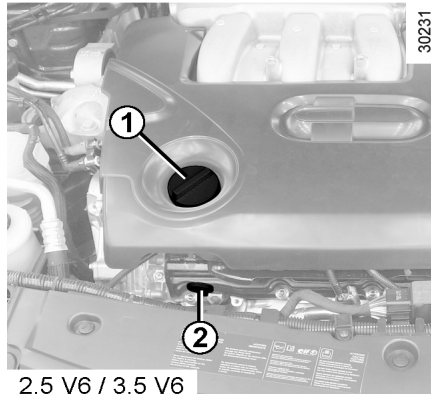
در صورتی که متوجه افت غیرعادی و مکرر سطح هر کدام از مایعات شدید، با نمایندگی‌های مجاز تماس حاصل نمایید.

به منظور جلوگیری از سرریز شدن، توصیه می‌شود که هنگام پر یا اضافه کردن مخزن از قیف استفاده نمایید.



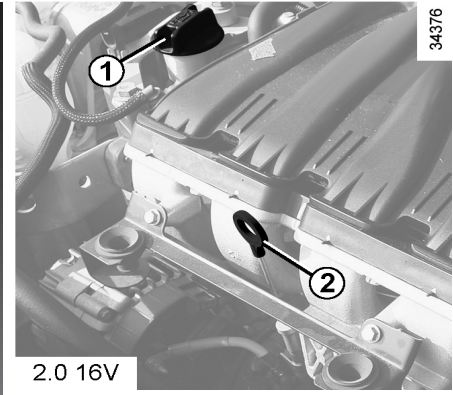
هنگام کار کردن در نزدیکی محفظه موتور، ممکن است موتور داغ باشد. علاوه بر این ممکن است فن خنک کننده موتور هر لحظه شروع به کار کند
خطر آسیب جدی

میزان روغن موتور: اضافه / پر کردن (۱/۳)



- درپوش 1 را باز نمایید.
- روغن را اضافه نمایید (بعنوان راهنمایی، ظرفیت بین حداقل و حداکثر خواندن بر روی گیج 2، 1/5 و 2 لیتر می‌باشد).
- حدود 20 دقیقه صبر نمایید تا روغن موتور جریان پیدا کند.
- با استفاده از گیج 2 سطح روغن را اندازه گیری نمایید (همانطور که توضیح داده شد)

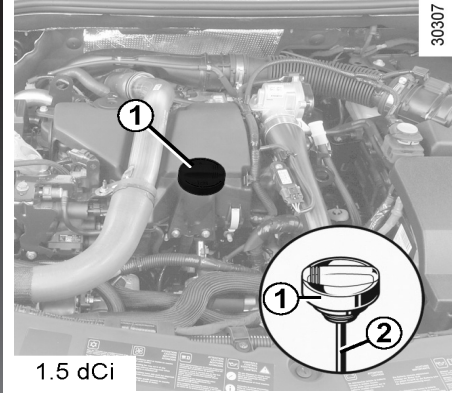
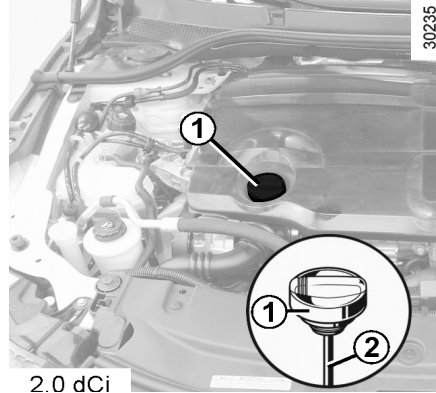
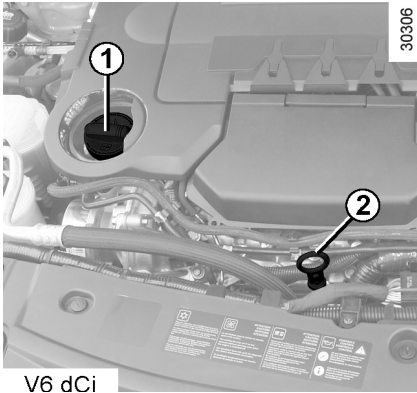
از بالا رفتن میزان حداکثر خودداری نمایید و فراموش نکنید که درپوش 1 و گیج 2 را در جای خود قرار دهید.



- ### اضافه / پر کردن
- برای اضافه/ پر کردن روغن موتور، خودرو باید در زمین مسطح پارک شده و موتور نیز سرد باشد (برای مثال، پیش از استارت موتور برای اولین بار در روز)
- ### درجه روغن موتور
- به تعمیر و نگهداری اسناد خودروی خود مراجعه نمایید.

برای جلوگیری از پاشیدن مایع، توصیه می‌شود که از کیف استفاده نمایید.

میزان روغن موتور: اضافه و پر کردن (۲/۳)



- درپوش 1 را باز نمایید.
- روغن را اضافه نمایید (بعنوان راهنمایی، بسته به مدل خودرو ظرفیت بین حداقل و حداکثر خواندن بر روی گیج 2، 1/5 و 2 لیتر می‌باشد).
- حدود ۲۰ دقیقه صبر نمایید تا روغن موتور جریان پیدا کند.
- با استفاده از گیج 2 سطح روغن را اندازه گیری نمایید (همانطور که توضیح داده شد)

از بالا رفتن میزان حداکثر خودداری نمایید و فراموش نکنید که درپوش 1 و گیج 2 را در جای خود قرار دهید.

- اضافه / پر کردن**
- برای اضافه/ پر کردن روغن موتور، خودرو باید در زمین مسطح پارک شده و موتور نیز سرد باشد (برای مثال، پیش از استارت موتور برای اولین بار در روز)

درجه روغن موتور
به تعمیر و نگهداری اسناد خودروی خود مراجعه نمایید.

برای جلوگیری از پاشیدن مایع، توصیه می‌شود که از کیف استفاده نمایید.

میزان روغن موتور: اضافه و پرکردن (۳/۳) / تعویض روغن موتور

تعویض روغن موتور

فواصل سرویس: به بخش تعمیر و نگهداری اسناد خودرویی خود مراجعه نمایید.

میانگین ظرفیت تعویض روغن موتور شامل فیلتر روغن (برای اطلاعات)

ظرفیت موتور به قدرت موتور بستگی دارد و مرتبط با قوانین ضد آلودگی است.

موتور 0.2 16V : ۴/۲ لیتری

موتور 2.5 V6 : ۵/۷ لیتری

موتور 3.5 V6 : ۵/۷ لیتری

موتور 1.5 dci : ۴/۵ لیتری

موتور 2.0 dci (۱۲۷ kw) : ۷/۴ لیتری

موتور 2.0 dci (۱۱۰ kw) به جزء اروپا (۳) : ۸/۲ لیتری

موتور 2.0 dci (۱۱۰ kw) به جزء اروپا (۳) : ۶/۶ لیتری

موتور V6 dci : ۶/۸ لیتری

اگر ابهامی در مورد شناسایی موتور وجود دارد با نمایندگی‌های مجاز تماس حاصل نمایید. در همه موارد ضروری است که میزان مایعات را با گیج اندازه بگیرید.

در صورتی که متوجه افت غیرعادی و مکرر سطح هر کدام از مایعات شدید، با نمایندگی‌های مجاز تماس حاصل نمایید.

این فرآیند در پاراگراف "اضافه و پرکردن" در فصل ۴ توضیح داده شده است.

درجه روغن موتور

به اطلاعات بخش تعمیر و نگهداری اسناد خودرویی خود مراجعه نمایید.

تعویض روغن موتور :

هنگامی که موتور داغ است و در حال تعویض روغن موتور هستید مراقب باشید، در صورت تخلیه روغن دچار سوختگی نشوید.



پر کردن: هنگام پر کردن روغن مراقب باشید که به محفظه موتور نشت نکند.



خطر آتش سوزی وجود دارد.

بخاطر داشته باشید که درپوش را بطور صحیح ببندید. در صورتی که روغن به قطعات داغ موتور نشت یابد، خطر آتش سوزی وجود دارد.

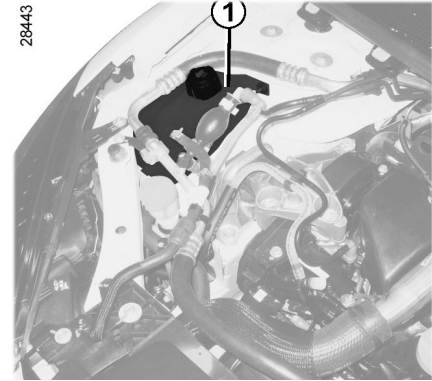
هنگام کار کردن در نزدیکی محفظه موتور، ممکن است موتور داغ باشد.



علاوه بر این ممکن است فن خنک کننده موتور هر لحظه شروع به کار کند. خطر آسیب جدی

هرگز موتور را در فضای بسته روشن نکنید. زیرا گازهای خروجی سمی هستند.





28443

مایع خنک کننده

هنگامی که مایع سرد است میزان آن باید در مخزن 1 بین «MIN» و «MAX» باشد. قبل از رسیدن مایع به سطح «MIN»، هنگامی که موتور سرد است مایع را پر کنید.



هنگام کار کردن در نزدیکی محفظه موتور، ممکن است موتور داغ باشد. علاوه بر این ممکن است فن خنک کننده موتور هر لحظه شروع به کار کند.

خطر آسیب جدی

فواصل بررسی مایع

میزان مایع خنک کننده را بطور مرتب بررسی نمایید (در صورت اتمام مایع خنک کننده صدمات شدیدی به موتور وارد می شود) در صورتی که نیاز به اضافه کردن مایع وجود دارد، تنها از محصولات مورد تأیید دپارتمان فنی ما که موارد زیر را تضمین می کند استفاده نمایید.

- جلوگیری از یخ زدگی
- جلوگیری از زنگ زدگی سیستم خنک کننده

فواصل جایگزینی

به بخش تعمیر و نگهداری خودروی خود مراجعه نمایید.

روغن فرمان با نیروی کمکی

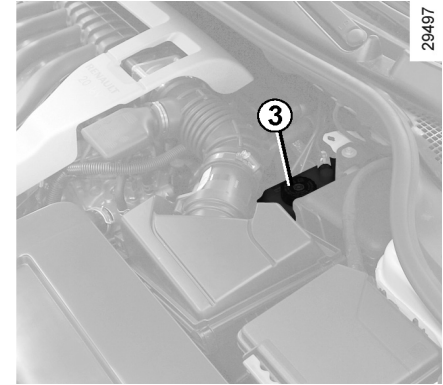
میزان روغن فرمان با نیروی کمکی در مخزن 2 باید بین MINI و MAXI باشد. قبل از رسیدن روغن به سطح MINI آن را پر کنید. بسته به مدل خودرو، مخزن 2 در زیر محفظه موتور پنهان است. برای بررسی کردن و پر کردن روغن با نمایندگی های مجاز تماس نمایید.



هنگامی که موتور داغ است هیچ عملیاتی در مدار مایع خنک کننده نباید صورت بگیرد.

خطر سوختگی

در صورتی که متوجه افت غیرعادی و مکرر سطح هر کدام از مایعات شدید، با نمایندگی های مجاز تماس حاصل نمایید.



میزان روغن ترمز

روغن ترمز باید مکرراً بررسی شود و در صورتی که کوچکترین تغییری در کارایی ترمز ایجاد شد آن را سریعاً بررسی کنید.

میزان روغن

کاهش میزان روغن ترمز بدلیل سایش لنت ترمز امری عادی می‌باشد اما این میزان نباید کمتر از MIN در مخزن 3 باشد. در صورتی که تمایل دارید وضعیت دیسک‌های ترمز را خودتان بررسی نمایید باید از اسناد توضیحی در شبکه ارتباطی یا وب سایت کارخانه سازنده استفاده نمایید.

پر کردن

پس از انجام هرگونه عملیات در مدار روغن، متخصص فنی باید روغن ترمز را تعویض نماید. فقط از روغن ترمزهای مورد تأیید دپارتمان فنی ما (و دارای ظرف مهر و موم شده) استفاده نماید.

فواصل جایگزینی

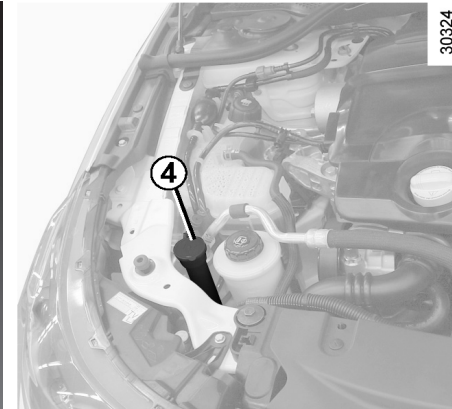
به بخش تعمیر و نگهداری اسناد خودروی خود مراجعه نمایید.



هنگام کار کردن در نزدیکی محفظه موتور، ممکن است موتور داغ باشد. علاوه بر این ممکن است فن خنک کننده موتور هر لحظه شروع به کار کند.

فیلترها

تعویض اجزای فیلترها (فیلتر هوا، فیلتر اتاق، فیلتر سوخت دیزلی و غیره). در برنامه تعمیر و نگهداری خودروی شما برنامه ریزی شده است.
فواصل تعویض اجزای فیلتر: به بخش تعمیر و نگهداری اسناد خودروی خود مراجعه نمایید.



مخزن شیشه شوی شیشه جلو / چراغ‌های جلو

پر کردن

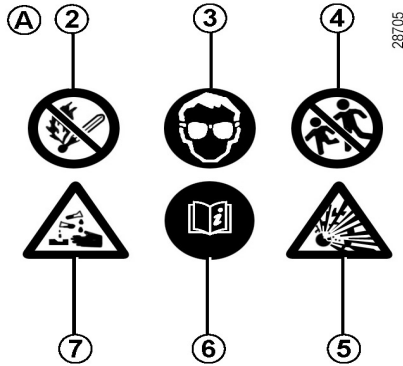
درپوش 4 را باز نمایید، تا جایی که می‌بینید آن را پر نموده و سپس درپوش را ببندید.

مایع

محصولات شیشه شوی (محصول حاوی ضد یخ در زمستان)

نازل‌ها

از ابزاری مانند سوزن برای تنظیم ارتفاع نازل شیشه شوی استفاده نمایید.



28705

برچسب A

نشانه‌های روی باتری را مشاهده نمایید

- 2 - روشن کردن آتش و سیگار ممنوع می‌باشد.
- 3 - از عینک استفاده نمایید.
- 4 - از دسترس کودکان دور نگه داشته شود.
- 5 - مواد منفجره
- 6 - به کتابچه راهنما مراجعه نمایید.
- 7 - مواد خوردنده

این باتری از نوع مخصوص می‌باشد، از جایگزینی باتری مشابه اطمینان حاصل نمایید. با نمایندگی‌های مجاز تماس حاصل نمایید.



تعویض باتری

به دلیل پیچیده بودن این عملیات، توصیه می‌شود با نمایندگی‌های مجاز تماس حاصل نمایید.

هیچگونه تجهیزات خارجی را با کابل به باتری وصل نکنید. خطر آسیب به خودرو و صدمات جدی وجود دارد.



هنگام جابه جا کردن باتری با دست مراقب باشید که اسید سولفوریک با پوست و چشم‌هایتان در تماس نباشد.

در صورت تماس، محل تماس را با مقداری آب سرد بشویید، در صورت نیاز با پزشک مشورت نمایید. اطمینان حاصل نمایید که شعله‌ها، اجسام داغ و جرقه در تماس با باتری قرار نداشته باشند زیرا خطر انفجار وجود دارد.

بسته به مدل خودرو، باتری در محفظه موتور یا صندوق عقب قرار دارد.

باطری همواره نیازی به تعمیر ندارد.

بسته به مدل خودرو، سیستم مستمراً وضعیت شارژ باتری را بررسی می‌نماید، اگر سطح شارژ پایین بیاید پیغام «Battery Low start engine» در صفحه نمایشگر ظاهر می‌شود. در این حالت موتور را روشن نمایید. سپس پیغام «Battery Charging» در طول مدت شارژ باتری روی صفحه نمایشگر ظاهر می‌شود.

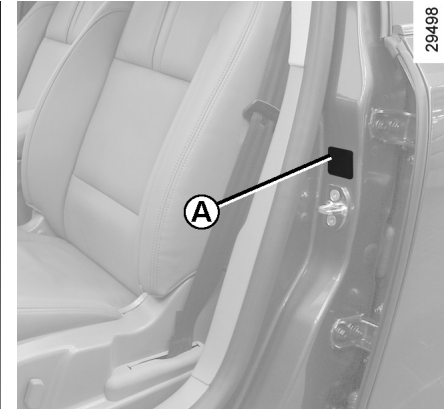
در صورت استفاده از خودرو در حالت‌های زیر، شارژ باتری کاهش می‌یابد.

- سفرهای کوتاه مدت
- رانندگی در شهر
- افت دما

- در صورت استفاده طولانی از تجهیزات الکتریکی (راديو و غیره). هنگامی که موتور خاموش است.



هنگام کار کردن در نزدیکی محفظه موتور، ممکن است موتور داغ باشد، علاوه بر این ممکن است فن خنک کننده موتور هر لحظه شروع به کار کند. خطر آسیب جدی



29498

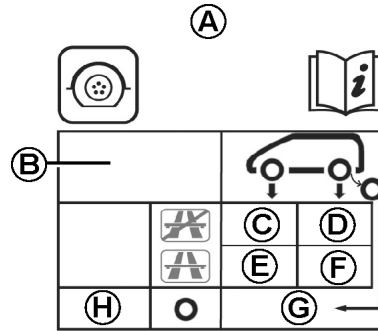
F : فشار باد لاستیک در برچسب **A** متصل به بدنه خودرو مشخص شده است . برای خواندن آن درب را باز کنید.

B : ابعاد لاستیک‌های مناسب خودروی شما
C : فشار باد لاستیک‌ها برای چرخ‌های جلو (بزرگراه)

D : فشار باد لاستیک‌ها برای چرخ‌های عقب (بزرگراه)

E : فشار باد لاستیک‌ها برای چرخ‌های جلو (بزرگراه)

27116




F : فشار باد لاستیک‌ها برای چرخ‌های عقب (بزرگراه)

G : فشار باد لاستیک برای چرخ زاپاس

H : ابعاد چرخ زاپاس در صورت متفاوت بودن با چهار لاستیک مناسب خودروی شما

خودروهای مجهز به سیستم بررسی باد لاستیک‌ها

در صورت کم بودن (پنچری، فشار باد کم و غیره)، چراغ هشدار  در صفحه نمایشگر روشن می‌شود به اطلاعات بخش «هشدار پایین بودن فشار باد لاستیک‌ها» در بخش ۲ مراجعه نمایید.



هنگام نیاز به تعویض لاستیک‌ها، تنها از لاستیک‌های دارای علامت، اندازه، نوع و خصوصیات مشابه در محور چرخ استفاده نمایید.

آن‌ها باید ظرفیت وزن و سرعت مشابه با لاستیک‌های اصلی یا مورد تأیید نمایندگی‌های مجاز را داشته باشند. عدم توجه به این دستورالعمل‌ها ممکن است تأییدیه خودروی شما را غیرمعتبر کند.

امنیت چرخ و استفاده از زنجیر چرخ

به اطلاعات بخش "لاستیک‌ها" در فصل ۵ مراجعه کنید. تا اطلاعات مربوط به شرایط سرویس و بسته به مدل خودرو، استفاده از زنجیر چرخ را کسب نمایید.

توجه خاص:

برای خودروهایی که حداکثر بار (حداکثر بار مجاز) و وزن یدک کش تریلر را دارند. حداکثر سرعت نباید MPH ۶۰۰۰ Km/h (۱۰۰) باشد و فشار باد لاستیک تا ۰/۲ بار افزایش یابد.

به اطلاعات بخش "وزن" در فصل ۶ مراجعه نمایید.

خودرویی که به خوبی نگهداری شده باشد، دوام بیشتری خواهد داشت، بنابراین توصیه می‌شود که از بدنه خودرو بطور منظم نگهداری نمایید. محصولات ضد خوردگی با تأثیر بالا در خودروی شما بکار رفته است. با این وجود نباید تحت تأثیر عوامل خارجی قرار بگیرید.

عوامل خورنده در هوا

- آلودگی هوا (مناطق صنعتی - ساختمانی)
- محلول نمک موجود در هوا (نزدیک دریا، بویژه در آب و هوای گرم)
- آب و هوای فصلی و شرایط هوای مرطوب (مثلاً جاده‌های پوشیده از نمک در زمستان، آب پاک کننده جاده‌ها و غیره).

تأثیرات جزئی

اثر سایش

گرد و خاک و شن موجود در هوا، گل و لای، سنگریزه موجود در جاده، توسط خودروها دیگر پرتاب می‌شود. به منظور حفاظت از خودروی خود در برابر این تأثیرات چندین عمل احتیاطی انجام دهید.

چه کارهایی نباید انجام دهید

اجزای مکانیکی (مانند اجزای موتور)، زیر بدنه، اجزای لولایی (مثلاً داخل درب‌ها) و تجهیزات پلاستیکی رنگ شده مربوط به بدنه خارجی (مثلاً سپرها) را با استفاده از تجهیزات تمیزکننده فشار قوی یا پاشیدن با محصولاتی که مورد تأیید دپارتمان فنی‌ها نمی‌باشند، تمیز نکرده یا روغن آن‌ها را پاک ننمایید. این کار موجب افزایش خوردگی یا نقص عملکردی می‌شود. خودرو را در آفتاب شدید یا دمای بسیار پایین نشویید.

گل و لای و کثیفی باقی مانده روی بدنه خودرو را پیش از پاک کردن، خیس کنید. اجازه ندهید گرد و خاک در سطح خارجی انباشته شود.

اجازه ندهید زنگ زدگی تبدیل به تأثیرات جزئی شود.

از محلول‌هایی که مورد تأیید دپارتمان فنی ما نمی‌باشند برای رفع لکه‌ها استفاده نکنید زیرا باعث آسیب به رنگ بدنه می‌شوند.

در شرایط برفی یا جاده‌های گلی بدون شستن خودرو، به ویژه زیر گلگیر چرخ و بدنه رانندگی نکنید.

این کارها را انجام دهید:

هنگامی که موتور خاموش است، خودرو را مرتباً با محصولات تأیید شده توسط کارخانه بشویید (هرگز از مواد ساینده استفاده ننمایید).

پیش از استفاده از نازل این لکه‌ها را بشویید.

- لکه‌های صمغ درخت و دوده‌های صنعتی - گل و لای روی آج چرخ‌ها و زیر بدنه که باعث تشکیل تکه‌های مرطوب می‌شود.

- فضولات پرندگان، که باعث واکنش شیمیایی شده و به سرعت رنگ بدنه را از بین برده و موجب پوسته پوسته شدن رنگ خودرو می‌شوند.

هرچه سریع‌تر این لکه‌ها را بشویید زیرا برطرف کردن آن‌ها با واکس غیرممکن می‌باشد.

- نمک، بویژه در آج لاستیک‌ها و زیر بدنه خودرو پس از رانندگی در جاده‌های دارای سنگریزه

هرگونه مواد گیاهی (صمغ، برگ‌ها و غیره) را بطور مرتب از روی خودرو پاک نمایید.

از مقررات محلی مربوط به شست و شوی خودرو پیروی نمایید (مثلاً: خودروی خود را در بزرگراه‌های عمومی نشوید). هنگام رانندگی در سطوح دارای سنگریزه برای جلوگیری از صدمه زدن به رنگ خودرو، فواصل ترمزگیری را رعایت نمایید.

برای جلوگیری از گسترش خوردگی، مکانی که رنگ خودرو آسیب دیده را تعمیر نمایید.

برای حفظ گارانتی ضد خوردگی به صورت دوره ای به فروشگاه‌های قطعات بدنه مراجعه نمایید. به اطلاعات تعمیر و نگهداری اسناد خودرو مراجعه نمایید.

در صورت نیاز به تمیز کردن قطعات مکانیکی، لولاها و غیره، برای محافظت از این اجزاء با استفاده از محصولات مورد تأیید دپارتمان فنی آن‌ها را اسپری کنید.

به منظور محافظت از خودروی شما محصولاتی را انتخاب کرده‌ایم و شما می‌توانید این محصولات را از فروشگاه‌های لوازم یدکی تهیه نمایید.

خودروهای دارای رنگ مات

این رنگ‌ها نیازمند اقدام‌های احتیاطی خاص می‌باشند.

اقدامات زیر را انجام دهید:

- استفاده از محصولات حاوی واکس (پولیش کردن)
- سایش سخت بدنه
- شست و شوی خودرو در کارواش غلتکی
- شست و شوی خودرو با استفاده از وسایل فشار قوی
- چسباندن برچسب به بدنه خودرو (خطر از بین رفتن رنگ)

اقدامات زیر را انجام دهید:

با مقداری آب و با استفاده از پارچه نرم یا اسفنجی و با دست خودرو را بشویید.

استفاده از کارواش غلتکی

دسته برف پاک کن شیشه جلو را به موقعیت پارک باز گردانید (به اطلاعات بخش «شیشه شوی جلو و برف پاک کن» در فصل ۱ مراجعه نمایید). محل نصب تجهیزات خارجی، چراغ‌های اضافی و آینه‌ها را بررسی نمایید و اطمینان حاصل نمایید که تیغه‌های برف پاک کن با نوارهای چسبیده محکم شده‌اند در صورتی که خودروی شما مجهز به آنتن رادیو است آن را جدا نمایید. بخاطر داشته باشید که نوار چسبیده را جدا کرده و آنتن را مجدداً نصب نمایید.

تمیز کردن چراغ‌های جلو

با توجه به اینکه چراغ‌های جلو از «طلق» پلاستیکی ساخته شده است برای تمیز کردن آن‌ها باید از پارچه نرم یا پنبه ای استفاده نمود. در صورتی که با این پارچه تمیز نشود پارچه را با آب و صابون مرطوب کرده سپس با پارچه نرم تمیز نمایید. در پایان با استفاده از پارچه خشک آن‌ها را تمییز نمایید.

محصولات شوینده حاوی الکل نباید مورد استفاده قرار بگیرد.

تعمیر و نگهداری از تزئینات و تودوزی داخل خودرو (۱/۲)

خودرویی که به خوبی نگهداری شده باشد، دوام و عمر بیشتری خواهد داشت، بنابراین توصیه می‌شود که از بدنه خودرو بطور منظم نگهداری نمایید.

لکه‌ها باید به سرعت پاک شوند.

در صورت وجود هر نوع لکه در تودوزی‌های خودرو، آن‌ها را با استفاده از آب سرد (یا گرم) و صابون از بین ببرید.

از مواد شوینده (مایع شوینده، محصولات پودری، محصولات الکلی و غیره) استفاده نکنید.

از پارچه نرم استفاده نمایید.

با آب شست و شو داده و مواد اضافی را از بین ببرید.

صفحه نمایشگر شیشه ای

(مثلاً صفحه نمایشگر، ساعت، نمایشگر دمای خارجی، نمایشگر رادیو و غیره).

از پارچه نرم استفاده نمایید (پنبه ای)

در صورتی که بدرستی تمییز نشد از یک پارچه نرم مرطوب با آب و صابون استفاده نمایید و سپس با یک پارچه نرم یا پنبه ای مرطوب آن را پاک نمایید.

در انتها با دقت با یک پارچه نرم و خشک، خشک نمایید.

تحت هیچ شرایطی از مواد شوینده حاوی الکل نباید استفاده شود.

کمربندهای ایمنی

کمربندها همیشه باید تمیز باشند.

از موارد توصیه شده مورد تأیید دپارتمان فنی ما یا از آب صابون و یک پارچه اسفنجی استفاده نمایید. تحت هیچ شرایطی از مواد شوینده یا رنگ‌ها نباید استفاده شود.

پارچه‌ها (صندلی‌ها، تزئینات روی درب و غیره).

پارچه‌ها را بطور مرتب گردگیری نمایید.

لکه مایعات

از آب صابون استفاده نمایید.

پارچه نرم (هرگز از پارچه سخت استفاده نکنید) را مرطوب کرده و مواد اضافی را از بین ببرید.

لکه‌های جامد و چسب مانند

مواد جامد و چسب مانند را بلافاصله و با دقت با استفاده از کاردک (از گوشه مرکزی شروع کنید تا لکه پخش نشود) پاک نمایید. مانند لکه مایعات آن را تمیز نمایید.

دستورالعمل‌های خاص برای لکه‌های شیرینی

یا آدامس

یک قطعه یخ را روی آن قرار داده تا سفت شود سپس طبق روش پاک کردن لکه‌های جامد آن را تمییز نمایید.

برای کسب اطلاع از نگهداری داخل خودرو و یا در صورت رضایت بخش نبودن نتایج با نمایندگی‌های مجاز تماس حاصل نمایید.

تعمیر و نگهداری از تزئینات و تودوزی داخل خودرو (۲/۲)

اقدام زیر را انجام ندهید
اکیداً توصیه می‌کنیم که موادی مانند، تازه کننده هوا و غیره را در نزدیکی دریچه‌های هوا قرار ندهید به دلیل اینکه ممکن است به تزئینات داشبورد صدمه بزنند.

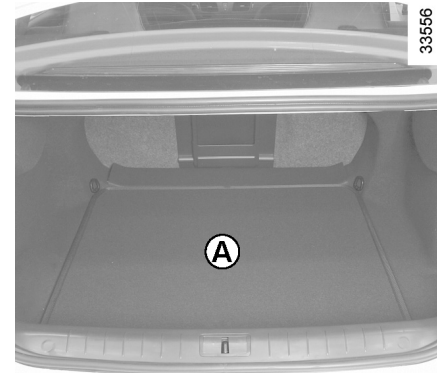
پیاده کردن / نصب مجدد تجهیزات قابل پیاده سازی نصب شده در خودرو
اگر برای نظافت داخل خودرو نیاز به پیاده کردن تجهیزاتی (مثلاً کفپوش‌ها)، دارید همیشه از نصب مجدد آن‌ها و محل دقیق نصب آن‌ها اطمینان حاصل نمایید (کفپوش سمت راننده باید در سمت راننده نصب شود) و این اجزا را با تجهیزات خود نصب نمایید (مثلاً، کفپوش راننده همیشه باید با استفاده از نقاط اتصال نصب شود).
پس از توقف خودرو از عدم وجود مانعی برای رانندگی اطمینان حاصل نمایید (وجود مانع در پدال‌ها، گیر کردن پاشنه کفش یا کفپوش و غیره).

اکیداً توصیه می‌شود از تجهیزات فشار قوی یا مواد شوینده اسپری مانند، در اتاق سرنشین استفاده نکنید:
این عمل باعث آسیب رساندن به عملکرد صحیح تجهیزات الکتریکی خودرو شده یا اثرات زیان بخش دیگری خواهد داشت.



فصل ۵ : توصیه‌های کاربردی

۵-۲	پنچری
۵-۳	کیت پنچرگیری
۵-۶	کیت ابزار (جک، آچار چرخ و غیره)
۵-۶	قالپاق
۵-۷	تعویض چرخ‌ها
۵-۹	لاستیک‌ها
۵-۱۲	چراغ‌های جلو (تعویض لامپ‌ها)
۵-۱۷	چراغ‌های عقب و چراغ‌های جانبی (تعویض لامپ‌ها)
۵-۲۲	چراغ‌های داخلی
۵-۲۵	فیوزها
۵-۲۷	باطری
۵-۲۹	کارت رنو : باطری
۵-۳۰	تجهیزات جانبی
۵-۳۱	برف پاک‌کن‌ها (تعویض تیغه‌ها)
۵-۳۲	بکسل کردن : خرابی
۵-۳۴	نقص در عملکرد



در صورت پنچری، بسته به مدل خودرو، ابزار زیر مورد نیاز است.

چرخ زاپاس یا کیت پنچرگیری (به اطلاعات بخش صفحات بعدی مراجعه نمایید).

چرخ زاپاس

چرخ زاپاس در صندوق عقب واقع شده است. برای دسترسی به آن:

- درب صندوق عقب را باز کنید.
- کفپوش A صندوق عقب را بلند کنید. در صورت نیاز کفپوش را بردارید.
- جک را از کیت ابزار بیرون آورید (بسته به مدل خودرو)
- محل اتصال مرکزی را خلاف عقربه‌های ساعت باز کنید.
- کیت ابزار را بلند کرده و بیرون آورید.
- چرخ زاپاس را بیرون آورید.

توجه خاص:

عملکرد سیستم شناسایی فشار باد لاستیک، فشار باد چرخ زاپاس را شناسایی نمی‌کند (لاستیکی که با لاستیک زاپاس تعویض شده باشد در صفحه نمایشگر ناپدید می‌شود).

به اطلاعات بخش ۲ "سیستم شناسایی فشار باد لاستیک" مراجعه نمایید.

اگر چرخ زاپاس برای سال‌های طولانی مورد استفاده قرار نگرفته برای اطمینان از استفاده، آن را در نمایندگی‌های مجاز بررسی نمایید.



خودروهایی مجهز به چرخ زاپاس کوچک‌تر از چهار چرخ دیگر خودرو

- بیش از یک چرخ زاپاس در یک خودرو استفاده نکنید.

- هرچه سریع‌تر چرخ زاپاس را با چرخ دارای ابعاد مشابه چرخ اصلی تعویض نمایید.

- هنگام نصب چرخ زاپاس بر روی خودرو که باید به صورت موقت استفاده شود، سرعت رانندگی نباید بیش از سرعت نشان داده روی برجسب چرخ باشد

- نصب چرخ زاپاس ممکن است عملکرد عادی خودرو را دچار تغییر کند، از افزایش و کاهش سرعت ناگهانی خودداری نمایید و هنگام چرخش سرعت خود را کاهش دهید

- در صورت نیاز به استفاده از زنجیر چرخ، چرخ زاپاس را در محور عقب نصب نموده و باد لاستیک را بررسی نمایید.

32788



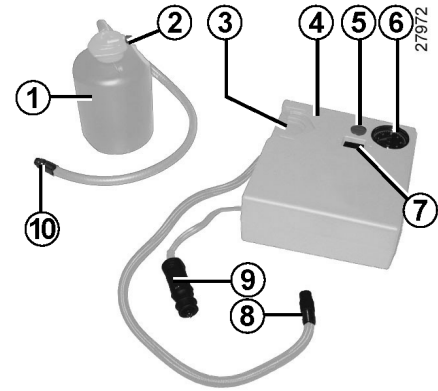
با این کیت، لاستیک‌هایی که در قسمت **A** بر اثر برخورد با اجسام کوچک‌تر از ۴ میلی متر آسیب دیده باشند را تعمیر می‌کند. این کیت قادر به تعمیر همه نوع پنچری مثل بریدگی بیشتر از ۴ میلی متر، یا بریدگی در محدوده **B** نمی‌باشد. از قرار داشتن رینگ‌ها در وضعیت مناسب اطمینان حاصل نمایید. از بیرون کشیدن اجسام خارجی که منجر به پنچر شدن لاستیک شده‌اند و هنوز در لاستیک وجود دارند خودداری نمایید.



در صورت رانندگی با لاستیک پنچر از کیت پنچرگیری استفاده نکنید. پس از اقدام هر عملیاتی کناره‌های لاستیک را به دقت بررسی نمایید. رانندگی با لاستیک کم باد، صاف و پنچر خطرناک بوده و امکان تعمیر لاستیک را غیرممکن می‌سازد. این تعمیر موقتی می‌باشد. لاستیک پنچر شده هرچه سریع‌تر (در صورت امکان تعمیر شود) باید توسط متخصصین مورد بررسی قرار گیرد. هنگامی که از یک لاستیک تعمیر یا تعویض شده استفاده می‌کنید، این موضوع را به متخصصین اعلام نمایید. هنگام رانندگی، به دلیل وجود مایع تزریقی در لاستیک ممکن است لرزشی احساس نمایید.



این کیت فقط به منظور پنچرگیری لاستیک، برای خودروهای مجهز به کیت پنچرگیری مورد تأیید قرار گرفته است. هرگز از کیت پنچرگیری برای باد کردن لاستیک خودروی دیگر یا اشیاء دیگر (حلقه لاستیکی، قایق لاستیکی و غیره) استفاده نکنید. هنگام جابه جایی و استفاده از بطری مایع تعمیر، از پاشیدن مایع بر روی پوست خودداری نمایید. اگر قطرات نشتی پیدا کرد با مقدار فراوان آب بشویید. کیت پنچرگیری را دور از دسترس کودکان قرار دهید. بطری‌های خالی را در اطراف نیندازید. آن را به نمایندگی‌های مجاز یا سازمان‌های باز یافت تحویل دهید. این بطری دارای عمر مفید محدودی می‌باشد که روی برچسب آن مشخص شده است: تاریخ انقضاء آن را بررسی نمایید. برای تعویض لوله پنچرگیری و تعمیر محصولات بطری با نمایندگی مجاز تماس حاصل نمایید.



بسته به مدل خودرو، در صورت پنچری از کیت پنچرگیری استفاده کنید.

- کمپرسور **4** و بطری **1** واقع در زیر صندوق عقب را بیرون بیاورید.
 - شلنگ **8** و سر فیش فندکی **9** واقع در زیر کمپرسور و شلنگ پنچرگیری **10** را باز کنید.
 بطری را به محل اتصال **3** متصل کنید و شلنگ پنچرگیری **8** را بر روی والو **2** بچرخانید.
 هنگامی که موتور روشن و ترمز دستی درگیر است.

- درپوش والو روی چرخ مربوطه را باز نموده و شلنگ پنچرگیری **10** را بر روی والو بچرخانید.
 - انتهای قطعه **9** را به یکی از سوکت تجهیزات جانبی خودرو وصل کنید. (به اطلاعات بخش "سوکت تجهیزات جانبی" در فصل ۳ مراجعه کنید). سپس کلید **7** را فشار دهید، لاستیک تا فشار توصیه شده باد شود. (به برجسب واقع در کناره درب سمت راننده مراجعه نمایید).
 - پس از حداکثر ۵ دقیقه، پنچرگیری را متوقف نموده و فشار روی گیج **6** را بخوانید. در صورت نیاز به تنظیم فشار: به بادکردن ادامه دهید تا فشار افزایش یابد و دکمه **5** را برای کاهش آن فشار دهید.

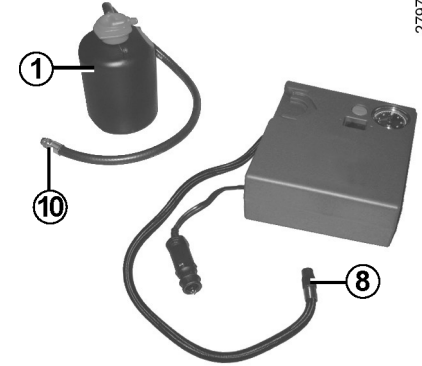
اگر پس از ۱۵ دقیقه فشار به حداقل مقدار ۱/۸ بار نرسد تعمیر امکان پذیر نیست، با خودرو رانندگی ننموده و با نمایندگی‌های مجاز تماس حاصل نمایید.



در صورتی که خودرو در جای نامناسبی پارک شده است، شما باید وجود خودروی خود را با استفاده از مثلث هشدار یا دیگر وسایل که مطابق با قانون کشور محل سکونت شما می‌باشد را به دیگر رانندگان اطلاع دهید.



پیش از استفاده از کیت، خودرو را در مکانی با فاصله کافی از ترافیک پارک نمایید، چراغ‌های هشدار خطر را روشن نموده، ترمز دستی را درگیر نمایید از همه سرنشینان بخواهید که خودرو را ترک نمایند و آن‌ها را از ترافیک دور نگه دارید.



هنگامی که لاستیک به درستی باد شده است.

- استفاده از کیت را متوقف نمایید.
- به آستگی قسمت انتهایی قطعات 8 و 10 را باز کنید.
- انتهای قطعه 10 را بر روی بطری ببندید تا مواد خارج نشوند.

هیچ جسمی نباید نزدیک پای راننده باشد زیرا ممکن است حین رانندگی و ترمز ناگهانی حرکت کرده و باعث تداخل در پدال ترمز شود.



برچسب توصیه‌های رانندگی واقع در زیر بطری 1 را روی داشبورد جایی که به آسانی برای راننده قابل مشاهده باشد بچسبانید.

- کیت را در جای خود قرار دهید
- پس از پایان اولین عملیات باد کردن لاستیک، لاستیک هنوز نشستی دارد: رانندگی برای بسته شدن حفره الزامی است.
- بلافاصله استارت زده و بین ۱۲ تا ۳۶mph (۲۰ و ۶۰ km/h) رانندگی نمایید تا باد بطور یکنواخت توزیع شود. پس از ۲ مایل (۳ کیلومتر) برای بررسی فشار باد لاستیک توقف نمایید.
- در صورتی که فشار بالای ۱/۳ بار است اما کمتر از فشار توصیه شده باشد (به پرچسب کنار درب راننده مراجعه نمایید) مجدداً آن را تنظیم نمایید. در غیر این صورت با نمایندگی‌های مجاز تماس حاصل نمایید: تعمیر امکان پذیر نیست.
- توجه:** پس از استفاده از کیت ابزار به نمایندگی‌های مجاز مراجعه نموده تا شلنگ، بطری و دیگر اجزا را در محل خود قرار دهند.

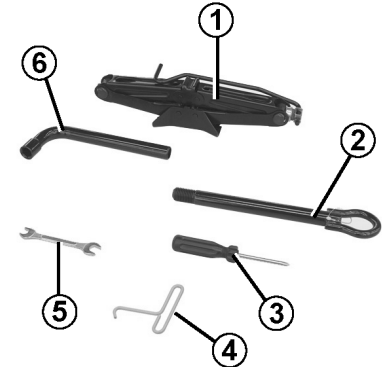


در صورتی که درپوش سوپاپ (والو) به درستی سفت نشده یا مفقود شده باشد منجر به از دست دادن فشار می‌شود. همیشه از درپوش‌های مشابه درپوش اصلی استفاده نموده تا کاملاً سفت شوند.



پس از تعمیر با کیت، بیش از ۱۲۰ مایل (۲۰۰ کیلومتر) رانندگی نکنید. علاوه بر آن سرعت خود را کاهش داده و تحت هیچ شرایطی سرعت خود را بیش از ۴۸mp/h (۸۰ km/h) افزایش ندهید. برچسبی که به داشبورد متصل شده است این موارد را به شما یادآوری می‌کند. بسته به مقررات کشور یا محلی، ممکن است لاستیک تعمیر شده با کیت پنچرگیری نیاز به تعویض داشته باشد.

اقدامات احتیاطی هنگام استفاده از کیت
کیت برای بیش از ۱۵ دقیقه متوالی نباید مورد استفاده قرار بگیرد.



کیت ابزار در زیر کفپوش صندوق عقب واقع شده است (بسته به مدل خودرو ابزار متفاوت هستند).

1 جک

هنگام تعویض جک، آن را به درستی جمع کنید و آچار چرخ را به صورت صحیح در موقعیت خود قرار دهید.



جک تنها برای تعویض چرخ‌ها طراحی شده است. تحت هیچ شرایطی برای تعمیرات زیر خودرو یا دسترسی به زیر خودرو از جک استفاده نکنید.

2 قلاب یدک کش

به اطلاعات بخش "یدک کش" در فصل ۵ مراجعه نمایید.

3 پیچ گوشتی

4 ابزار جداکننده قالباق

از این ابزار برای جدا کردن قالباق چرخ استفاده می‌شود.

5 آچار مهره

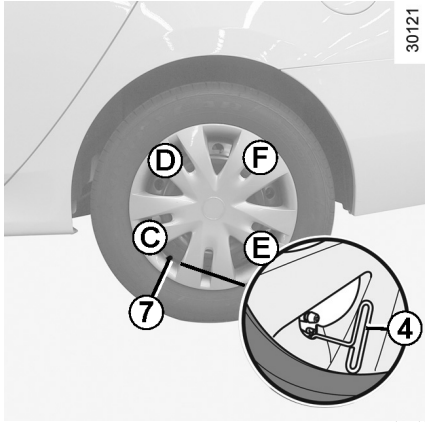
6 آچار چرخ



ابزار را داخل خودرو رها نکنید زیرا ممکن است باعث تداخل در عملکرد ترمز شود.

پس از استفاده، از قرار گرفتن صحیح همه ابزارها در کیت ابزار اطمینان حاصل نمایید: خطر صدمه دیدن وجود دارد.

در صورتی که پیچ‌های چرخ در کیت ابزار موجود باشد، تنها از این پیچ‌ها برای چرخ زاپاس استفاده نمایید: به برجسب متصل به چرخ زاپاس مراجعه نمایید.

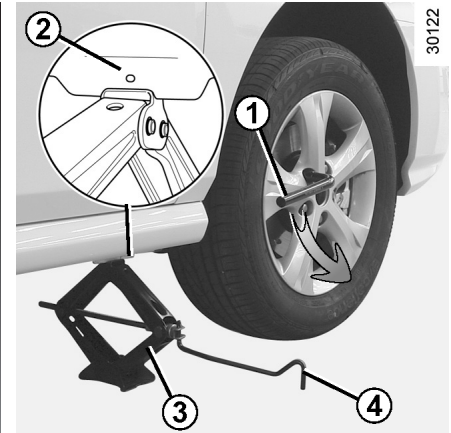


قالباق

با استفاده از ابزار 4 و درگیر کردن قلاب در شکاف‌های نزدیک والو 7 قالباق را جدا کنید.

برای نصب مجدد قالباق، آن را در راستای والو 7 قرار دهید.

قلاب نگه دارنده را کاملاً بکشید از قسمت C نزدیک والو شروع کرده، در نقاط D و E پیش رفته و در نقطه F مقابل والو این عملیات را به پایان رسانید. توجه: اگر از پیچ ضد سرقت استفاده می‌کنید به اطلاعات بخش "تعویض چرخ" مراجعه نمایید.



30122

خودروهای مجهز به جک و آچار چرخ

- در صورت نیاز قالیاق را باز نمایید
- همانطور که در شکل با فلش نشان داده شده است با استفاده از آچار چرخ **1** مهره‌های چرخ را باز کنید. آچار چرخ **1** را طوری قرار دهید که بتوان از سمت بالا به آن فشار آورد.
- جک **3** را به طور افقی قرار دهید، سر جک باید با ارتفاع صفحه اتصال **2**، نزدیک‌ترین حالت به چرخ، در یک ارتفاع قرار بگیرد.

- با استفاده از دستگیره **4** جک را خم کنید تا در محل خود قرار دهید. سر جک باید در مرکز اتصال صفحه **2** قرار بگیرد. (و باید به آهستگی زیر خودرو قرار بگیرد).
- دستگیره **4** را چندین دور برای بلند کردن چرخ از سطح زمین بچرخانید.

در صورتی که خودروی شما مجهز به جک و آچار چرخ نمی‌باشد، این ابزارها را از نمایندگی‌های مجاز تهیه نمایید.

برای جلوگیری از خطر آسیب و صدمه به خودرو، جک را تا جایی بالا ببرید که فاصله لاستیک تا زمین ۳ سانتی متر باشد.



در صورتی که خودروی شما در جای نامناسبی پارک شده است، شما باید وجود خودروی خود را با استفاده از مثلث هشدار یا دیگر وسایل که مطابق با قانون کشور محل سکونت شما می‌باشد را به دیگر رانندگان اطلاع دهید.



چراغ‌های هشدار خطر را روشن نمایید. خودرو را در مکانی به دور از ترافیک و روی سطحی صاف قرار دهید: ترمز دستی و دنده (دنده یک یا دنده عقب یا **P** (پارک) برای گیربکس‌های اتوماتیک) را درگیر نمایید. از سرنشینان بخواهید تا خودرو را ترک نموده و آن‌ها را به دور از ترافیک نگه دارید.



تعویض چرخ (۲/۲)

- مهره‌ها را باز کنید و چرخ را بیرون آورید.
- چرخ زاپاس را در تویی مرکزی نصب کنید و آن را برای قرار گرفتن در حفره‌های نصب در چرخ و تویی بچرخانید.
- در صورتی که پیچ‌ها با چرخ زاپاس تهیه شده باشند، از این پیچ‌ها تنها برای چرخ زاپاس استفاده نمایید. پیچ‌ها را سفت کرده، از قرار گرفتن صحیح تویی و پایین آمدن جک اطمینان حاصل نمایید.
- هنگامی که چرخ روی زمین قرار گرفته، پیچ‌ها را کاملاً سفت نموده و سفتی آن‌ها را مورد بررسی قرار دهید (گشتاور سفت کردن $130 \cdot N.m$ برای چرخ با رینگ $145N.m$ آهنی، و هرچه سریع‌تر فشار باد لاستیک زاپاس را هم بررسی نمایید.

پیچ ضد سرقت

در صورتی که از پیچ ضد سرقت استفاده می‌نمایید، آن‌ها را در نزدیکی والو قرار دهید (ممکن است قالباق نصب نشود)

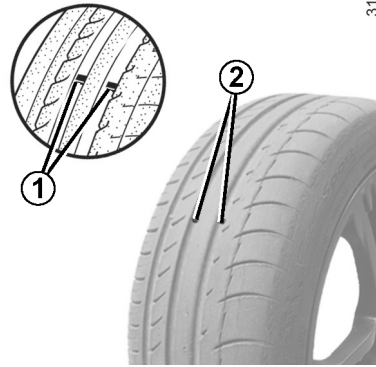
در صورت پنچری، هرچه سریع‌تر چرخ را تعویض نمایید.



لاستیک پنچر شده باید توسط متخصصین مورد بررسی قرار گیرد (در صورت امکان تعمیر شود)

امنیت لاستیک و چرخ

تنها لاستیک‌ها در تماس با زمین هستند بنابراین نگه داشتن آن‌ها در شرایط خوب الزامی می‌باشد. از مطابق بودن لاستیک‌هایتان با قوانین ترافیکی اطمینان حاصل نمایید.



31546

هنگامی که لاستیک‌ها تا سطح نشانگرها ساییده شده باشند قابل مشاهده می‌شوند 2: سپس تعویض لاستیک‌ها ضروری می‌باشد زیرا آج لاستیک‌ها نباید کمتر از ۱/۶ میلی متر عمق داشته باشد در نتیجه منجر به از دست دادن کنترل خودرو در جاده‌های خیس می‌شود. حمل بارهای سنگین، سفرهای طولانی در بزرگراه‌ها، به ویژه در آب و هوای گرم، یا رانندگی در جاده‌های کوچک و ناهموار باعث سایش سریع لاستیک‌ها شده و روی ایمنی لاستیک‌ها تأثیر خواهد گذاشت.

تعمیر و نگهداری لاستیک‌ها

لاستیک‌ها باید در شرایط خوبی قرار داشته باشند و آج آن‌ها عمق کافی داشته باشد؛ لاستیک‌های مورد تأیید دپارتمان فنی ما دارای نوارهای هشدار سایش 1 می‌باشند که نشانگر ساییدگی در چندین نقطه می‌باشد.

هنگامی که لاستیک‌ها نیاز به تعویض دارند از لاستیک با اندازه، مارک و نوع مشابه و مناسب ساختار اکسل خودرو استفاده نمایید. لاستیک‌های نصب شده در خودرو حداقل باید ظرفیت وزن و سرعت مشابه نمونه اصلی را داشته یا با انوعی که مورد تأیید نمایندگی‌های مجاز هستند مطابقت داشته باشد. عدم کاربرد این دستورات عمل‌ها ممکن است تاییدیه ثبت خودروی شما را نامعتبر سازد.



تصادفاتی مانند برخورد با جدول، به هنگام رانندگی موجب صدمه به لاستیک‌ها و قالباق شده و منجر به ناهم محور شدن اکسل عقب و جلو می‌شود. در این حالت، با نمایندگی‌های مجاز تماس حاصل نمایید.

فشار باد لاستیک‌ها

فشار باد لاستیک باید مطابق با فشار مشخص شده باشد (شامل چرخ زاپاس) همراه و پیش از سفرهای طولانی فشار باد لاستیک‌ها باید چک شود (به بخش ۴ "فشار باد لاستیک" مراجعه نمایید).



فشار باد نادرست لاستیک موجب سایش غیرعادی لاستیک و داغ کردن غیرعادی می‌شود.

این عوامل می‌توانند بطور جدی بر ایمنی تأثیر گذاشته و منجر به:

- کنترل ضعیف در جاده‌ها
 - خطر ترک‌کیدن یا جدا شدن آج
- فشار باد لاستیک به وزن و سرعت خودرو بستگی دارد. فشار باد را بر اساس شرایط استفاده از خودرو تنظیم نمایید (به اطلاعات بخش فشار باد لاستیک مراجعه نمایید).

هنگامی که لاستیک‌ها سرد هستند فشار باد را مورد بررسی قرار دهید. فشار بالای حاصل از شرایط آب و هوای بسیار گرم یا پس از رانندگی با سرعت بالا را نادیده بگیرید.

اگر هنگام سرد بودن لاستیک نمی‌توان فشار را بررسی کرد، فشار باد در هنگام گرم شدن ۰/۲ تا ۰/۳ (یا ۳psi) بار افزایش می‌یابد.

هرگز باد لاستیک داغ را تخلیه نکنید.

توجه خاص

بسته به مدل خودرو، یک آداپتور وجود دارد که پیش از اضافه کردن باد باید آن را روی سوپاپ قرار دهید.



مطلع باشید که سفت نبودن یا مفقود شدن درپوش سوپاپ منجر به نفوذ ناپذیری کمتر و نشستی باد لاستیک می‌شود.

همواره از درپوش مشابه با درپوش اصلی استفاده نموده و آن را کاملاً سفت نمایید.

نصب چرخ جدید



بنا به دلایل ایمنی، این عملیات باید توسط متخصصین انجام گیرد.

نصب لاستیک‌های متفرقه موجب

- تغییر در خودروی شما به شرح زیر می‌باشد.
- ممکن است خودروی شما با مقررات کنونی مطابقت نداشته باشد.
- ممکن است کنترل خودروی شما را هنگام دور زدن تغییر دهد.
- ممکن است موجب سنگینی فرمان شود.
- ممکن است در استفاده از زنجیر چرخ تأثیر بگذارد.

چرخ زاپاس

به اطلاعات بخش «چرخ زاپاس» و «تعوین چرخ» در فصل ۵ مراجعه نمایید.

تعویض موقعیت چرخ‌ها

به شدت توصیه می‌شود که موقعیت چهار چرخ را تغییر ندهید.

استفاده در زمستان

زنجیرها

بنا به دلایل ایمنی، نصب زنجیر چرخ در محور عقب اکیدا ممنوع می‌باشد.

در لاستیک‌هایی که بزرگ‌تر از لاستیک‌های اصل می‌باشد نمی‌توان زنجیر چرخ را نصب نمود.

لاستیک برفی و زمستانی

برای اطمینان از حفظ حداکثر چسبندگی خود، توصیه می‌شود این لاستیک‌ها را در هر چهار چرخ نصب نمایید.

هشدار: ممکن است که این لاستیک‌ها نامتقارن با لاستیک‌های "برفی" باشند. (استفاده در زمستان).

پیش از نصب آن‌ها مسیر چرخش و برچسب بیرون / داخل روی کناره لاستیک را بررسی کنید.

شاخص حداکثر سرعت برای لاستیک‌های "برفی" (استفاده در زمستان) ممکن است کمتر از حداکثر سرعت خوددوری شما باشد. این سرعت شامل چندین حرف است که روی کناره لاستیک نشان داده شده است.

لاستیک‌های یخ شکن (میخ دار)

این نوع از تجهیزات ممکن است فقط برای مدت محدود و طبق مقررات محلی قابل استفاده باشد. رعایت سرعت مشخص شده توسط قانون کنونی الزامی می‌باشد. این لاستیک‌ها باید حداقل بر روی دو چرخ جلو نصب شود.



ممکن است زنجیر چرخ تنها روی لاستیک‌هایی با اندازه لاستیک‌های اصلی خوددوری شما نصب شود.

در صورتی که خوددوری شما در ابتدا مجهز به لاستیک‌هایی با ابعاد ۱۷ باشد، استفاده از زنجیر چرخ ممکن می‌باشد. اما فقط زنجیر چرخ مشخص شده باید استفاده شود. با نمایندگی‌های مجاز تماس حاصل نمایید.

در صورتی که خوددوری شما مجهز به لاستیک‌هایی با ابعاد ۱۸ باشد، برای اطلاع از استفاده زنجیر چرخ با نمایندگی‌های مجاز تماس حاصل نمایید.

در همه این موارد، توصیه می‌شود که در انتخاب تجهیزات (لاستیک برفی، زنجیره و غیره) که مناسب خوددوری شما هستند با نمایندگی‌های مجاز تماس حاصل نمایید.



خودروهای مجهز به سیستم هشدار باد لاستیک

در صورت کم بودن (پنچری،



فشار کم و غیره) چراغ هشدار (بلی) روی صفحه نمایشگر روشن می‌شود. بخش «هشدار پایین بودن فشار باد لاستیک» در بخش ۲ را ببینید.

۸ دقیقه زمان لازم است تا سیستم شناسایی فشار باد لاستیک تعویض شده یا تغییر لاستیک را شناسایی کند. این سیستم در طی این زمان عمل نخواهد کرد.

حین شناسایی فشار باد لاستیک تعویض شده ممکن است اطلاعات فرستاده شده توسط سیستم صحیح نبوده و این موضوع عواقب جدی به دنبال خواهد داشت.

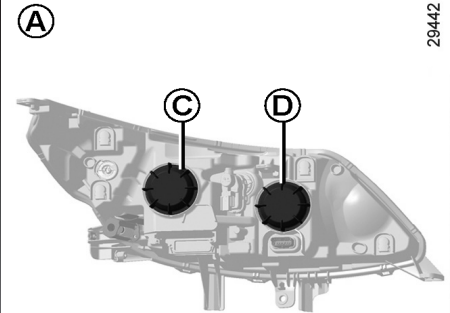
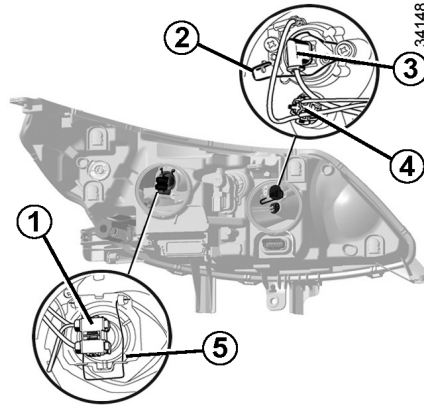
چراغ‌های کوچک جلو

روکش **D** را یک چهارم در خلاف جهت عقربه‌های ساعت بچرخانید سپس، نگهدارنده **4** را باز کنید. به طرف بالا فشار دهید تا لامپ جدا شود.

نوع لامپ : **W5W**

چراغ‌های راهنما

با نمایندگی‌های مجاز تماس حاصل نمایید.



چراغ نور پایین - چراغ‌های اصلی نور بالا

روکش **C** و **D** را یک چهارم در خلاف جهت عقربه‌های ساعت بچرخانید و سپس کانکتور **1** یا **3** را بردارید. بست **2** یا **5** را بردارید آن را فشار دهید سپس تکه دارنده لامپ را خارج کنید. لامپ را تعویض کنید.

نوع لامپ: تنها از لامپ **W55** ضد **UV** استفاده نمایید تا به روکش‌های پلاستیکی چراغ‌های جلو آسیبی وارد نشود.

چراغ نور پایین **1** ← **H7**

چراغ نور بالا **3** ← **H1**

شیشه لامپ‌ها را با انگشت لمس نکنید. آن را با پایه‌اش نگهدارید. هنگامی که لامپ تعویض شد از نصب صحیح آن اطمینان حاصل نمایید.

نوع A

(بسته به مدل خودرو)

به خاطر اینکه روکش محافظتی نیاز به پیاده سازی دارد توصیه می‌شود با نمایندگی‌های مجاز تماس حاصل نمایید.

برای تطابق با قوانین کنونی یا به عنوان یک اقدام احتمالی، می‌توانید کیت ابزار که حاوی لامپ‌های زاپاس و فیوزها است را از نمایندگی‌های مجاز تهیه نمایید.



ممکن است لامپ‌های تحت فشار هنگام تعویض شکسته شوند. خطر آسیب وجود دارد.



ممکن است هنگام کار در نزدیکی محفظه موتور، موتور داغ باشد. علاوه بر آن، ممکن است فن خنک کننده موتور هر لحظه شروع به کار کند. خطر آسیب جدی وجود دارد.

چراغ‌های کوچک جلو

روکش F را یک چهارم در خلاف جهت عقربه‌های ساعت بچرخانید سپس، نگهدارنده 10 را باز کنید. به طرف بالا فشار دهید تا لامپ جدا شود.

نوع لامپ : W5W

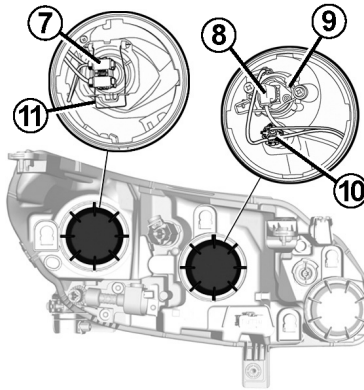
چراغ‌های کوچک جلو LED

(بسته به مدل خودرو)

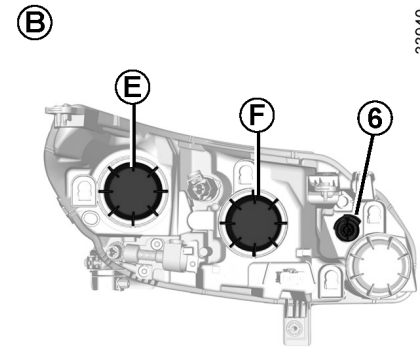
با نمایندگی‌های مجاز تماس حاصل نمایید.

چراغ‌های راهنمای 6

با نمایندگی‌های مجاز تماس حاصل نمایید.



33934



33940

چراغ نور پایین - چراغ‌های اصلی نور بالا

روکش E و F را در یک چهارم خلاف جهت عقربه‌های ساعت بچرخانید و سپس کانکتور 7 یا 8 را بردارید. بست 9 یا 11 را بردارید آن را فشار دهید سپس نگه دارنده لامپ را خارج کنید. لامپ را تعویض کنید.

نوع لامپ: تنها از لامپ W55 ضد UV استفاده نمایید تا به روکش‌های پلاستیکی چراغ‌های جلو آسیبی وارد نشود.

چراغ نور پایین 7 ← H7

چراغ نور بالا 8 ← H7

شیشه لامپ‌ها را با انگشت لمس نکنید. آن را با پایه‌اش نگهدارید. هنگامی که لامپ تعویض شد از نصب صحیح آن اطمینان حاصل نمایید.

نوع B

(بسته به مدل خودرو)

به خاطر اینکه روکش محافظتی نیاز به پیاده سازی دارد توصیه می‌شود با نمایندگی‌های مجاز تماس حاصل نمایید.

برای تطابق با قوانین کنونی یا به عنوان یک اقدام احتمالی، می‌توانید کیت ابزار که حاوی لامپ‌های زاپاس و فیوزها است را از نمایندگی‌های مجاز تهیه نمایید.

ممکن است لامپ‌های تحت فشار هنگام تعویض شکسته شوند. خطر آسیب وجود دارد.



ممکن است هنگام کار در نزدیکی محفظه موتور، موتور داغ باشد. علاوه بر آن، ممکن است فن خنک کننده موتور هر لحظه شروع به کار کند. خطر آسیب جدی وجود دارد.



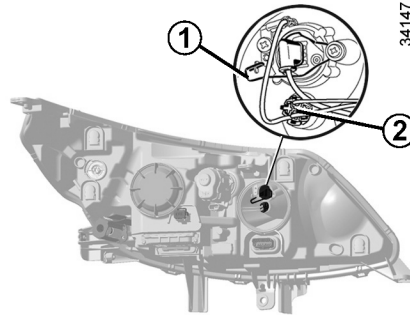
چراغ‌های کوچک جلو

روکش **D** را یک چهارم در خلاف جهت عقربه‌های ساعت بچرخانید، پایه لامپ **2** را باز کنید. آن را فشار داده تا لامپ جدا شود.

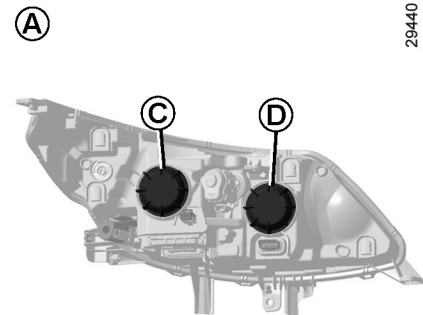
نوع لامپ : **W5W**

چراغ‌های راهنما

با نمایندگی‌های مجاز تماس حاصل نمایید.



34147



29440

چراغ جلو نور اصلی

روکش **D** را یک چهارم در خلاف جهت عقربه‌های ساعت بچرخانید، سپس کانکتور را پیاده کنید. بست **1** را باز کرده و آن را به طرف پایین فشار دهید.

سپس لامپ را تعویض کنید.

نوع لامپ: **H1**

شیشه لامپ را با انگشت لمس نکنید.

هنگامی که لامپ تعویض شد، روکش را مجدداً نصب کنید.

نوع **A**

(بسته به مدل خودرو)

بخاطر اینکه بعضی از اجزاء (باتری، محل نصب) نیاز به پیاده کردن دارند توصیه می‌شود که برای تعویض لامپ‌ها به نمایندگی‌های مجاز مراجعه نمایید.

چراغ‌های نور پایین جلو **C**

هرگز روکش **C** را پیاده نکنید. خطر آتش سوزی وجود دارد.

در نتیجه خطری که هنگام کار با وسایل ولتاژ بالا وجود دارد این نوع لامپ‌ها باید توسط نمایندگی‌های مجاز تعویض گردند.



برای نصب این چراغ‌ها مکان نصب ویژه نیاز است.
نصب چراغ زنون جلو در خودروهایی که برای این سیستم طراحی نشده‌اند ممنوع می‌باشد.



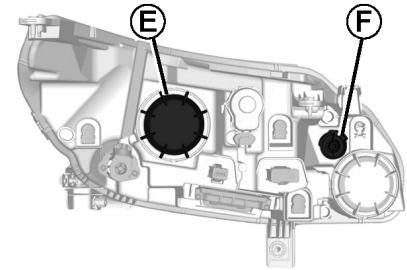
ممکن است هنگام کار در نزدیکی محفظه موتور، موتور داغ باشد. علاوه بر آن ممکن است فن خنک کننده هر لحظه شروع به کار کند. خطر آسیب جدی وجود دارد.



چراغ‌های زنون جلو : تعویض لامپ‌ها (۲/۲)

33935

(B)



چراغ‌های نور پایین جلو E / نور اصلی هرگز روکش A را پیاده نکنید. خطر آتش سوزی

چراغ‌های کوچک جانبی LED با نمایندگی‌های مجاز تماس حاصل نمایید.

چراغ‌های راهنمای F با نمایندگی‌های مجاز تماس حاصل نمایید.

نوع B

(بسته به مدل خودرو)

بخاطر اینکه بعضی از اجزاء (باتری، محل نصب) نیاز به پیاده کردن دارند توصیه می‌شود که برای تعویض لامپ‌ها به نمایندگی‌های مجاز مراجعه نمایید.

در نتیجه خطری که هنگام کار با وسایل ولتاژ بالا وجود دارد این نوع لامپ‌ها باید توسط نمایندگی‌های مجاز تعویض گردند.



برای نصب این چراغ‌ها مکان نصب ویژه نیاز است.

نصب چراغ زنون جلو در خودروهایی که برای این سیستم طراحی نشده‌اند ممنوع می‌باشد.



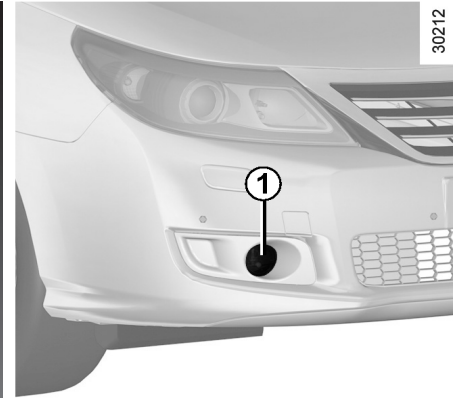
ممکن است هنگام کار در نزدیکی محفظه موتور، موتور داغ باشد.

علاوه بر آن ممکن است فن خنک کننده هر لحظه شروع به کار کند. خطر آسیب جدی وجود دارد.

چراغ‌های مه شکن عقب
به بخش ۵ "چراغ‌های عقب و چراغ‌های هشدار
تعویض لامپ" مراجعه نمایید.

چراغ‌های اضافی

در صورت تمایل به نصب چراغ‌های مه شکن یا
چراغ‌های روشنایی گسترده (Long range) روی
خودروی خود، با نمایندگی‌های مجاز تماس حاصل
نمایید.



چراغ مه شکن جلو 1

تعویض لامپ

با نمایندگی‌های مجاز تماس حاصل نمایید.

هرگونه عملیات (تغییر) بر
روی سیستم برقی باید توسط
نمایندگی‌های مجاز انجام گیرد.

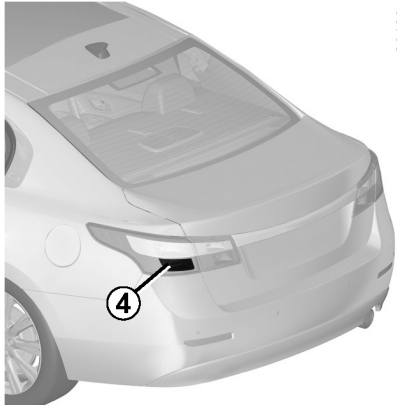


زیرا نصب نادرست ممکن است به تجهیزات
الکتریکی صدمه بزند (اتصالات، اجزای
مخصوص آلترا تاور). علاوه بر این نمایندگی‌های
مجاز همه قطعات مورد نیاز این عملیات را
دارند.

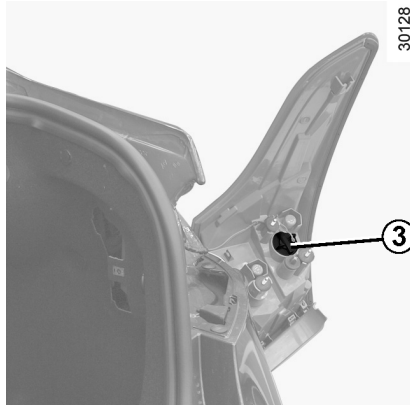
لامپ‌های تحت فشار ممکن است
هنگام تعویض شکسته شوند.
خطر آسیب جدی وجود دارد.



چراغ‌های عقب و چراغ‌های کوچک : تعویض لامپ‌ها (۱/۵)



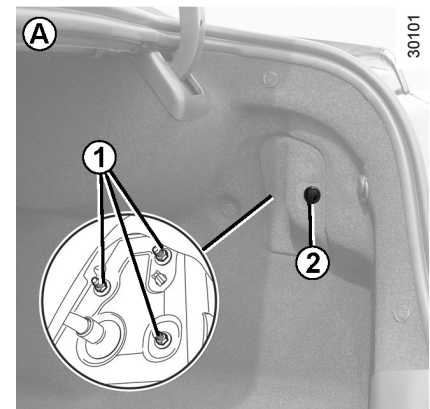
چراغ ترمز 4 (LED)
با نمایندگی‌های مجاز تماس حاصل نمایید.



پایه نگهدارنده 3 را یک چهارم خلاف جهت عقربه‌های ساعت بچرخانید سپس لامپ را درحالی که آن را به طرف پایین می کشید باز کنید.

نوع لامپ: PY21w

لامپ‌های تحت فشار ممکن است هنگام تعویض شکسته شوند. خطر آسیب وجود دارد.



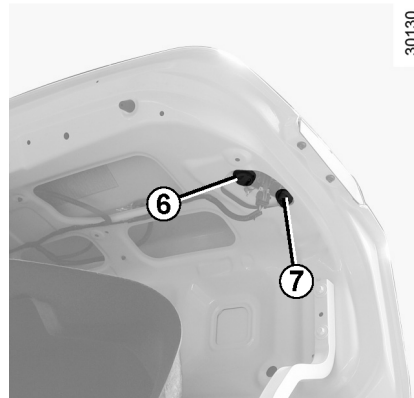
نوع A

(بسته به مدل خودرو)

چراغ‌های راهنما

روکش دسترسی چراغ را توسط بازکردن مهره 2 از داخل صندوق عقب باز کنید. مهره 1 را باز کرده و چراغ را آزاد کنید و بکشید تا پیاده شود.

چراغ‌های عقب و چراغ‌های کوچک: تعویض لامپ‌ها (۲/۵)



30130

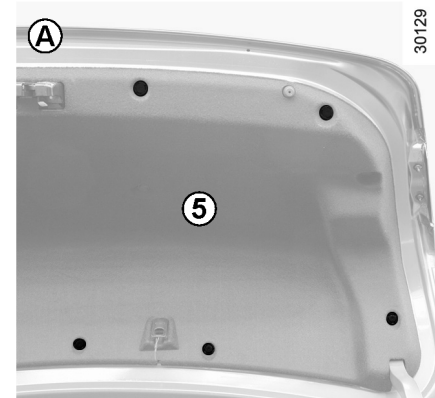
پایه نگهدارنده 6 / 7 را یک چهارم در خلاف جهت عقربه‌های ساعت چرخانده و سپس با کشیدن لامپ به سمت بالا آن را پیاده کنید.

چراغ دنده عقب 7

نوع لامپ: W16W

چراغ مه شکن عقب 6

نوع لامپ P21W



30129

نوع A

(بسته به مدل خودرو)

چراغ دنده عقب / چراغ مه شکن عقب

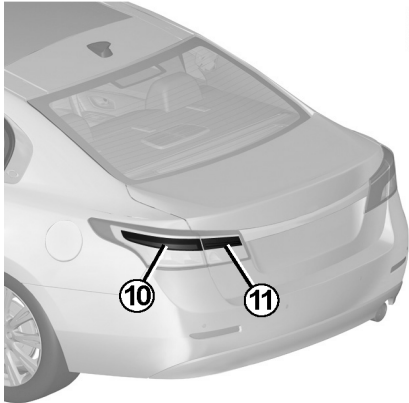
بست را از داخل صندوق عقب با استفاده از پیچ گوشتی سر تخت باز کرده و سپس نقطه 5 را به سمت عقب بکشید.

توجه: مراقب باشید نقطه 5 هنگام کشیدن آن به سمت عقب شکسته نشود.

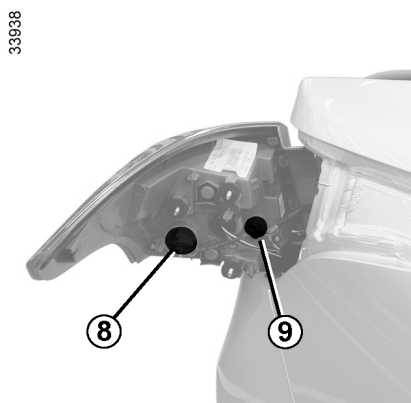
لامپ‌های تحت فشار ممکن است هنگام تعویض شکسته شوند. خطر آسیب وجود دارد.



چراغ‌های عقب / چراغ‌های کوچک : تعویض لامپ‌ها (۳/۵)

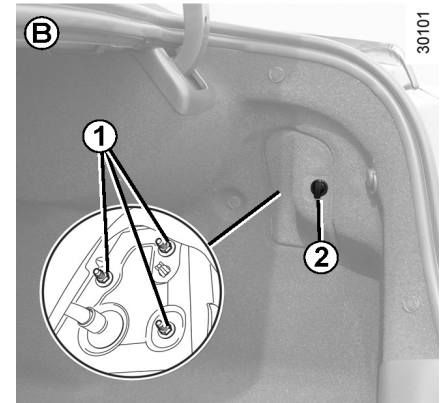


چراغ ترمز (LED) / چراغ‌های کوچک 10
با نمایندگی‌های مجاز تماس حاصل نمایید.
چراغ‌های کوچک 11 (LED)
با نمایندگی‌های مجاز تماس حاصل نمایید.



پایه نگهدارنده لامپ 8 / 9 را یک چهارم خلاف
جهت عقربه‌های ساعت بچرخانید سپس درحالی
که آن را به طرف پایین فشار می‌دهید باز کنید.
چراغ راهنمای 8
نوع لامپ: PY21W
چراغ دنده عقب 9
نوع لامپ: W16W

لامپ‌های تحت فشار ممکن است
هنگام تعویض شکسته شوند.
خطر آسیب وجود دارد.



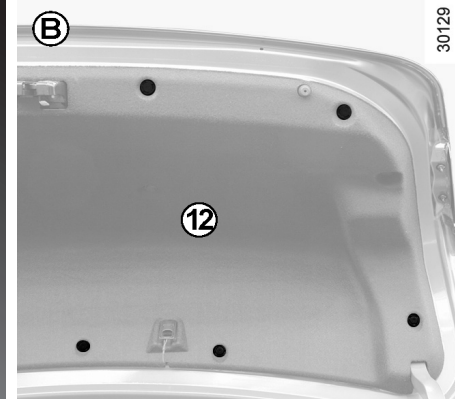
نوع B
(بسته به مدل خودرو)
چراغ‌های راهنما/ چراغ دنده عقب
روکش دسترسی به لامپ را با استفاده از باز کردن
نقطه 2 از داخل صندوق عقب جدا کنید. مهره 1
را پیاده کرده لامپ را آزاد کنید و آن را کشیده
تا جدا شود.

چراغ‌های عقب / چراغ‌های کوچک : تعویض لامپ‌ها (۴/۵)



نگهدارنده لامپ 13 را یک چهارم خلاف جهت عقربه‌های ساعت چرخانده پس لامپ را با کشیدن به سمت بالا جدا کنید.

چراغ مه شکن عقب 13
نوع لامپ: P21W



نوع B

(بسته به مدل خودرو)

چراغ مه شکن عقب

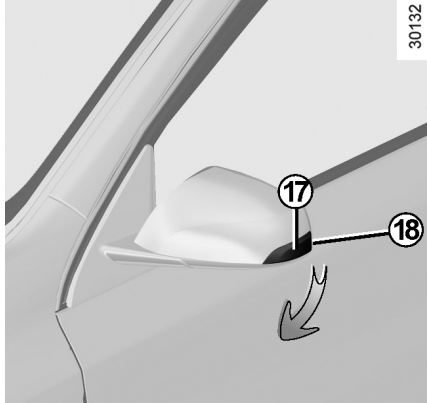
بست را با استفاده از پیچ گوشتی سرتخت از داخل صندوق عقب باز کنید سپس قسمت 12 را به سمت عقب بکشید.

توجه: مراقب باشید که قسمت 12 هنگام عقب کشیدن شکسته نشود.

لامپ‌های تحت فشار ممکن است هنگام تعویض شکسته شوند. خطر آسیب وجود دارد.



چراغ‌های عقب و چراغ‌های کوچک : تعویض لامپ‌ها (۵/۵)



چراغ‌های راهنمای آینه بغل 17

(بسته به مدل خودرو)

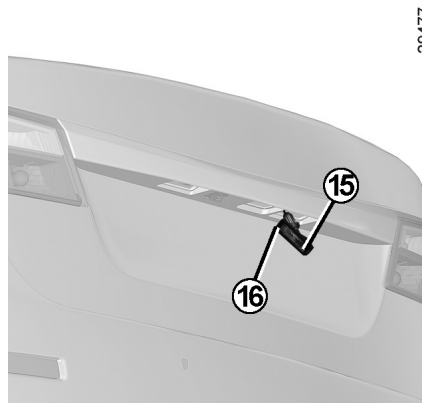
چراغ 17 را باز کنید. (با استفاده از پیچ گوشتی سرتخت، آن را در قسمت 18 قرار داده و لامپ هشدار را به سمت جلوی خودرو بچرخانید.)
پایه نگهدارنده لامپ را یک چهارم خلاف جهت عقربه‌های ساعت چرخانده و لامپ را بیرون بکشید.

نوع لامپ: WY5W

چراغ‌های راهنمای کوچک (LED)

(بسته به مدل خودرو)

با نمایندگی‌های مجاز تماس حاصل نمایید.

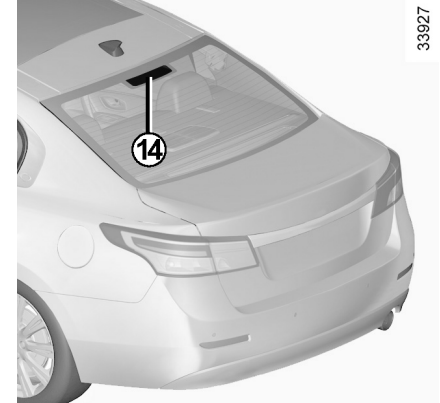


چراغ پلاک راهنمایی و رانندگی 15

- لامپ 15 را با فشار دادن زبانه 16 و با استفاده از پیچ گوشتی سرتخت باز کنید.
- لامپ را تعویض نمایید.

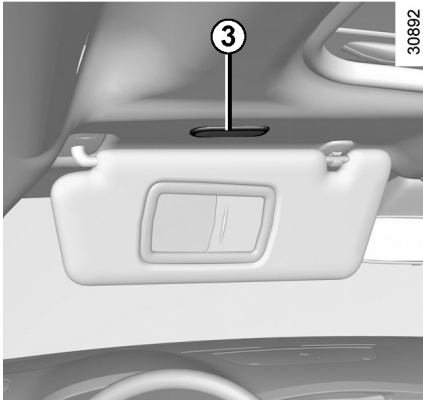
نوع لامپ: W5W

لامپ‌های تحت فشار ممکن است هنگام تعویض شکسته شوند.
خطر آسیب وجود دارد.



چراغ ترمز 14 (LED)

با نمایندگی‌های مجاز تماس حاصل نمایید.



چراغ‌های آینه آرایشی 3

با استفاده از پیچ گوشتی سرتخت روکش چراغ را باز کنید.

پارچه‌ای را روی آینه قرار دهید تا مانع از خراش برداشتن آن شود.

لامپ را تعویض نمایید.

نوع لامپ: W5W



چراغ‌های زیر درب جلو

لامپ 2 را با استفاده از پیچ گوشتی سرتخت از زیر هر چراغ باز کنید.

هنگامی که از ابزار استفاده می‌کنید، پارچه‌ای را روی آینه قرار دهید تا مانع از خراش برداشتن آن شود.

نوع لامپ: W5W



چراغ‌های سقفی

پوشش 1 را با استفاده از پیچ گوشتی سرتخت باز کنید.

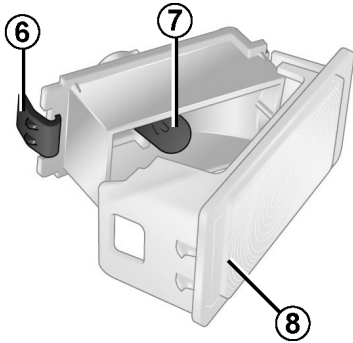
لامپ مربوطه را پیاده کنید.

نوع لامپ: W5W

لامپ‌های تحت فشار ممکن است هنگام تعویض شکسته شوند. خطر آسیب وجود دارد.



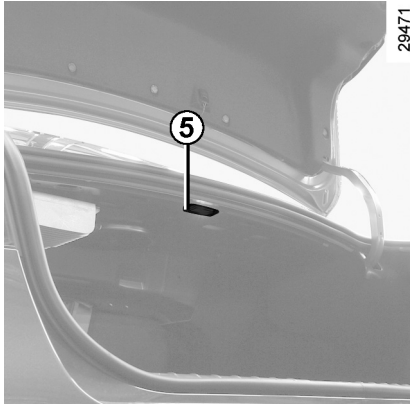
چراغ‌های داخلی: تعویض لامپ‌ها (۲/۳)



لامپ را جدا کنید.

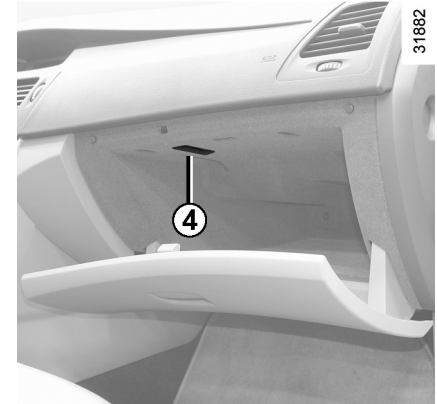
زبانه 6 را فشار داده تا روکش 8 آزاد شود و به لامپ 7 دسترسی یابید.

نوع لامپ: W5W



چراغ صندوق عقب

لامپ 5 را با استفاده از پیچ‌گوشتی سرتخت از سمت چپ لامپ باز کنید.



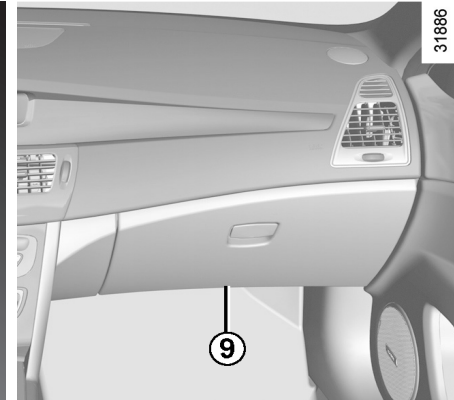
چراغ جعبه داشبورد 4

با نمایندگی‌های مجاز تماس حاصل نمایید.

لامپ‌های تحت فشار ممکن است هنگام تعویض شکسته شوند. خطر آسیب وجود دارد.



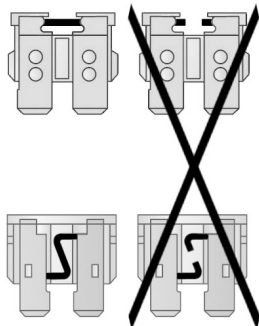
چراغ‌های داخلی: تعویض لامپ (۳/۳)



چراغ‌های روشنایی زیرپای سرنشین جلو 9
این چراغ‌ها زیر داشبورد یا غربلیک فرمان وجود دارند.
لامپ مربوطه را پیاده کنید.
نوع لامپ: W5W

لامپ‌های تحت فشار ممکن است هنگام تعویض شکسته شوند.
خطر آسیب وجود دارد.





33823

تعویض فیوزها

پشت روکش **A** چند فیوز جایگزین وجود دارد. توصیه نمی‌شود که از محل فیوز خالی استفاده کنید.

برای تعویض فیوز، موتور را متوقف کرده، کارت رنو را از کارت خوان بیرون آورده و همه تجهیزات الکتریکی را خاموش کنید.

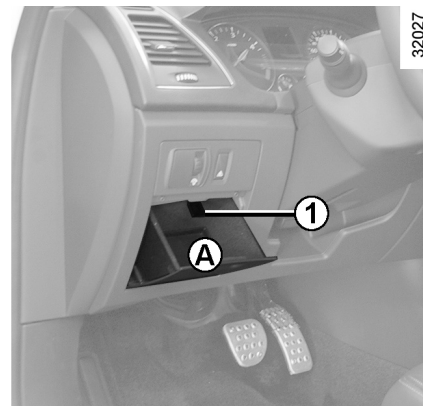


32026

برای نصب مجدد جعبه فیوز در مکان خود، محفظه **A** را کشیده، از انتها شروع کنید.



فیوزها را مورد بررسی قرار دهید و در صورت لزوم با فیوز دارای آمپر مشابه تعویض نمایید. اگر فیوز در محل دارای آمپر قوی نصب شده باشد، در صورتی که یکی از تجهیزات از مقدار زیادی برق استفاده کند موجب داغی بیش از حد مدار می‌شود. (خطر آتش سوزی)



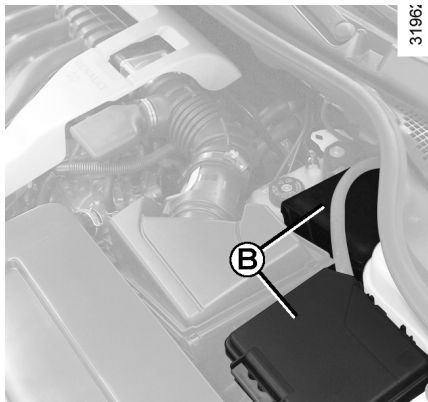
32027

جعبه فیوز 2

در صورتی که هر کدام از اجزای الکتریکی کار نمی‌کنند، شرایط فیوزها را بررسی نمایید. محفظه **A** را باز کنید. زبانه **1** را فشار دهید تا محفظه خم شود سپس آن را به طرف خود کشیده تا باز شود. فیوز مربوط را پیدا کنید، به برچسب پشت محفظه **A** و جدول فیوزها در صفحه بعد مراجعه نمایید.

برطبق قوانین محلی یا به عنوان یک اقدام احتیاطی:
کیت ابزاری که حاوی لامپ‌های زاپاس و فیوزها می‌باشد را از نمایندگی‌های مجاز تهیه نمایید.

اختصاص فیوزها (بسته به تجهیزات خودرو)



بعضی از تجهیزات جانبی توسط فیوزهای واقع در محفظه موتور در جعبه فیوز **B** محافظت می‌شوند. بخاطر کاهش قابلیت دسترسی توصیه می‌شود که فیوزهای جعبه **B** توسط نمایندگی‌های مجاز تعویض شود.

تشخیص	نشانه
چراغ ترمز	STOP
آمپلی فایر رادیو	
شیشه بالابرهای برقی عقب	
رادیو	
صفحه نمایشگر	
ESC / ABS	
درپوش باک سوخت	
صندلی‌های برقی	
سوکت تجهیزات	
تهویه	
ایرکاندیشن	
فندک	
بخاری	
شیشه شوی شیشه جلو	
تنظیم ارتفاع چراغ جلو	
سایه بان برقی عقب	

تشخیص	نشانه
روشنایی داخل خودرو	
آینه داخلی دید عقب	
گرمکن شیشه عقب	
بوق	
ایمنی کودک	
ماژول کنترل بدنه	BCM
سوکت عیب‌یابی	DIAG
چراغ‌های راهنما	
شیشه بالابرهای صندلی جلو	
گرمکن صندلی	
درب صندوق عقب	
سان روف	
ترمز دستی الکترونیکی	(P)
تجهیزات یدک کشی	
تنظیم صندلی سرنشین جلو	

اجتناب از خطر جرقه

- پیش از قطع یا وصل مجدد باطری، از خاموش بودن هریک از اجزای مصرف کننده برق اطمینان حاصل نمایید.
- هنگامی که باطری را شارژ می کنید، پیش از قطع یا وصل مجدد باطری، عملکرد شارژ را متوقف نمایید.
- به منظور اجتناب از اتصال کوتاه (اتصال) بین قطب‌های باطری (ترمینال‌ها) هیچ گونه شیء فلزی را روی باطری قرار ندهید.
- پیش از جداکردن باطری، همواره پس از خاموش کردن موتور حداقل یک دقیقه صبر کنید.
- پس از نصب مجدد، از اتصال قطب‌های باطری اطمینان حاصل نمایید.

اتصال شارژ باطری

شارژ باطری باید با باطری دارای ولتاژ اسمی ۱۲ ولت مطابقت داشته باشد.
هنگام استفاده از شارژ باطری از دستورالعمل‌های کارخانه سازنده پیروی نمایید.

استارت زدن خودرو با استفاده از باطری

خودروی دیگر
در صورت استفاده از خودروی دیگر برای استارت خودروی خود، کابل کمکی مناسب (با سطح مقطع بزرگ) را از نمایندگی‌های مجاز تهیه نمایید یا در صورتی که کابل کمکی دارید از عملکرد صحیح آن اطمینان حاصل نمایید.
دو باطری باید دارای ولتاژ اسمی مشابه 12 ولتی باشند. باطری تأمین کننده برق باید دارای ظرفیت مشابه (amp_hours_Ah) با باطری خالی باشد.



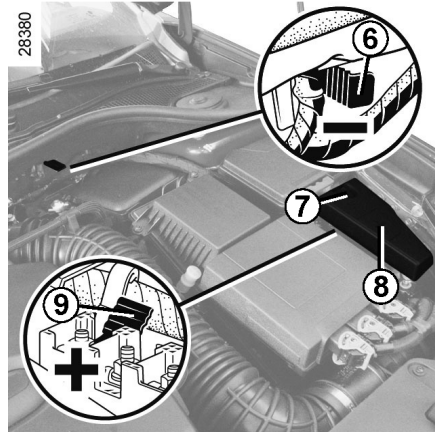
ممکن است برای شارژ بعضی باطری‌ها مراحل خاصی مورد نیاز باشد. با نمایندگی‌های مجاز تماس حاصل نمایید.

از جرقه که ممکن است منجر به انفجار شود خودداری نمایید و باطری را در مکانی با تهویه مناسب شارژ نمایید.
خطر آسیب جدی وجود دارد.



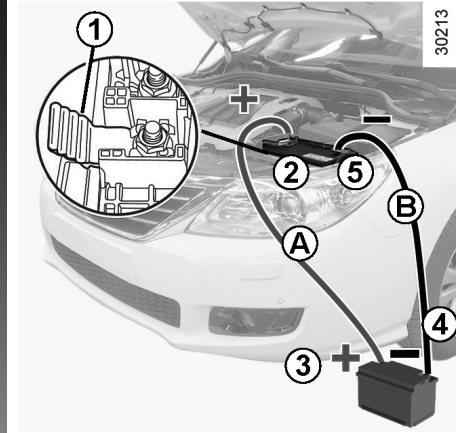
به دلیل دارا بودن باطری به اسید سولفوریک هنگام استفاده از باطری مراقب باشید که با چشم‌ها و پوستتان در تماس نباشد، در صورت تماس محل تماس را با آب زیاد بشویید در صورت نیاز با پزشک مشورت کنید.
اطمینان حاصل نمایید که آتش بدون حفاظ، اشیاء داغ و جرقه در تماس با باطری قرار نگیرید زیرا خطر انفجار وجود دارد.
هنگام کار کردن در محفظه موتور، موتور ممکن است داغ باشد. علاوه بر آن فن خنک کننده موتور ممکن است هر لحظه شروع به کار کند.
خطر آسیب جدی وجود دارد.

باطری در صندوق عقب (موتور 6V)
 از ترمینال‌های داخل محفظه موتور استفاده کنید.
 پیچ 7 را یک چهارم در جهت عقربه‌های ساعت چرخانده سپس روکش 8 را به طرف بالا کشیده تا به ترمینال 9 (+) دسترسی پیدا کنید. کابل مثبت A را به ترمینال 9 (+) متصل کنید سپس به ترمینال 3 (+) باطری تأمین کننده متصل کنید.
 کابل منفی B را به ترمینال 4 (-) باطری تأمین کننده و سپس به ترمینال 6 (-) متصل کنید.



باطری درون محفظه موتور
 کابل مثبت A را به پایه 1 به قطب ترمینال 2 (+) وصل نمایید، سپس قطب 3 (+) باطری تأمین کننده برق را وصل نمایید.
 کابل منفی B را به قطب 4 (-) باطری تأمین کننده برق و پس به قطب 5 (-) باطری خالی وصل نمایید.

موتور را استارت زده، به محض اینکه استارت زده شد کابل A و B را به ترتیب برعکس (9-3-6-4 یا 2-4-5) جدا نمایید.



استارت خودرو با استفاده از باطری خودروی دیگر (ادامه)
 از عدم تماس بین دو خودرو اطمینان حاصل نمایید (خطر اتصال کوتاه هنگامی که سر مثبت متصل شده است) و اتصال باطری خالی را بررسی نمایید. سوئیچ را در موقعیت خاموش (OFF) قرار دهید. موتور خودروی تأمین کننده برق را استارت زده و دور موتور را در سرعت متوسط قرار دهید.

کابل A و B باید به ترمینال‌های مشخص شده متصل شوند.

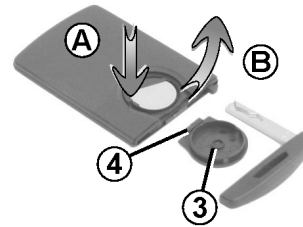
از عدم اتصال بین کابل‌های A و B و عدم تماس کابل مثبت A با هرگونه شیء فلزی روی باطری تأمین کننده برق اطمینان حاصل نمایید. خطر آسیب جدی یا صدمه به خودرو وجود دارد.





تعویض باطری

وقتی پیغام (Kegcard battery low) در صفحه نمایشگر ظاهر می‌شود، باطری کارت رنو را تعویض نمایید، دکمه 1 را فشار دهید کلید موقعیت اضطراری 2 را کشیده سپس روکش 3 را با استفاده از زبانه 4 باز نمایید. با فشار دادن به یک سمت باطری (حرکت A) و بلند کردن سمت دیگر (حرکت B) آن را تعویض نمایید، از درست بودن تقارن و مدل نشان داده در روکش 3 اطمینان حاصل نمایید.



برای نصب مجدد، این روند را به طور برعکس انجام دهید از بسته شدن صحیح روکش 3 اطمینان حاصل نمایید. (در صورت بسته نشدن کامل خطر آب‌بندی نادرست وجود دارد.) یکی از دکمه‌های روی کارت رنو را درحالی که در نزدیکی خودرو هستید فشار دهید: پیغام ناپدید می‌شود. **توجه:** از تماس مدار الکتریکی یا تماس با کارت رنو هنگام تعویض باطری خودداری نمایید.

باطری‌های مصرف شده را دور نریزید، آن‌ها را به سازمان‌های مسئول برای جمع‌آوری و بازیافت باطری‌های مصرف شده تحویل دهید.



نقص در عملکرد

در صورتی که باطری خیلی ضعیف شده است برای اطمینان از عملکرد صحیح، می‌توانید استارت زده (کارت رنو را در کارت خوان قرار دهید) و خودرو را قفل / باز نمایید. (به اطلاعات «قفل / باز کردن درب‌ها» در فصل 1 مراجعه نمایید).

باطری‌ها را می‌توانید از نمایندگی‌های مجاز تهیه نمایید. عمر مفید این باطری‌ها تقریباً دو سال است. عدم وجود رنگ را روی باطری بررسی کنید: خطر تماس نادرست الکتریکی وجود دارد.

تجهیزات جانبی الکتریکی و الکترونیکی



پیش از نصب هرگونه تجهیزات جانبی (به ویژه فرستنده‌ها / گیرنده‌ها: فرکانس پهنای باند، سطح برق، موقعیت آنتن‌ها و غیره) از مطابقت آن‌ها با خودروی خود اطمینان حاصل نمایید. توصیه‌های مورد نظر را از نمایندگی‌های مجاز بخواهید.

فقط تجهیزات جانبی با حداکثر توان ۱۲۰ وات را متصل نمایید. **خطر آتش سوزی**

هیچ عملیاتی نباید در مدار الکتریکی یا رادیوها انجام شود مگر اینکه در نمایندگی‌های مجاز: اتصال نادرست سیستم منجر به صدمه دیدن تجهیزات برقی و یا اجزای اتصال می‌شود.

در صورت نصب هرگونه تجهیزات متفرقه در خودروی شما، از محافظت صحیح آن‌ها توسط فیوزها اطمینان حاصل نمایید. آمپر و موقعیت فیوزها را کنترل کنید.

استفاده از گیرنده‌ها / فرستنده‌ها (تلفن، تجهیزات CB و غیره)

تلفن و تجهیزات CB دارای آنتن، موجب تداخل در سیستم‌های الکترونیکی اصلی خودرو می‌شود: توصیه می‌شود که تنها از تجهیزات با آنتن بیرونی استفاده نمایید. علاوه بر این، خاطر نشان می‌کنیم که مقررات مربوط به استفاده از چنین تجهیزاتی را رعایت نمایید.

نصب تجهیزات متفرقه

در صورت تمایل به نصب تجهیزات در خودروی خود: با نمایندگی‌های مجاز تماس حاصل نمایید. همچنین برای اطمینان از عملکرد صحیح خودروی خود و اجتناب از هرگونه خطر در مورد ایمنی خودتان، توصیه می‌شود تنها از تجهیزات طراحی شده برای خودروی خود که تنها سازنده برای آن‌ها گارانتی تعیین می‌کند استفاده نمایید.

در صورت استفاده از سیستم ضد سرقت، آن را فقط روی پدال ترمز نصب نمایید.

موانعی برای راننده

در سمت راننده، از کفپوش مناسب خودروی خود استفاده نمایید، آن‌ها را به اجزای از پیش نصب شده متصل نمایید، نصب آن‌ها را به طور مرتب بررسی نمایید، یک کفپوش را روی کفپوش دیگر قرار ندهید. **خطر تداخل با عملکرد پدال‌ها وجود دارد.**

شرایط تیغه برف پاک‌کن‌ها را بررسی نمایید. عمر مفید آن‌ها برعهده شما می‌باشد:

- تیغه‌ها را تمیز نمایید، شیشه جلو را به طور مرتب با آب و صابون بشویید.
- هنگامی که شیشه جلو و عقب کثیف هستند از برف پاک‌کن‌ها استفاده نکنید.
- هنگامی که برای مدت طولانی از برف پاک‌کن‌ها استفاده نمی‌کنید، آن‌ها را از شیشه جلو جدا نمایید.

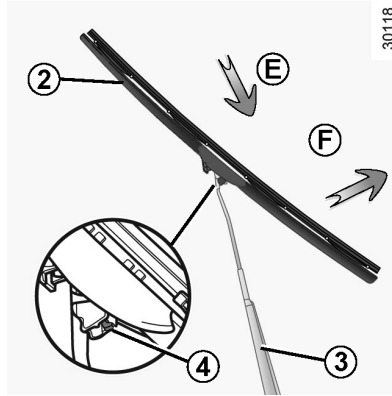
- درآب و هوای سرد، از عدم چسبیده شدن برف پاک‌کن‌ها توسط یخ اطمینان حاصل نمایید (خطر داغ کردن موتور برف پاک‌کن وجود دارد)

- شرایط تیغه برف پاک‌کن‌ها را مورد بررسی قرار دهید.



به محض مشاهده عدم کیفیت تیغه برف پاک‌کن آن‌ها را تعویض نمایید (تقریباً سالی یکبار).

هنگام تعویض تیغه‌ها، مراقب باشید تا بازوی برف پاک‌کن روی شیشه قرار نگیرد زیرا ممکن است باعث شکستن شیشه شود.

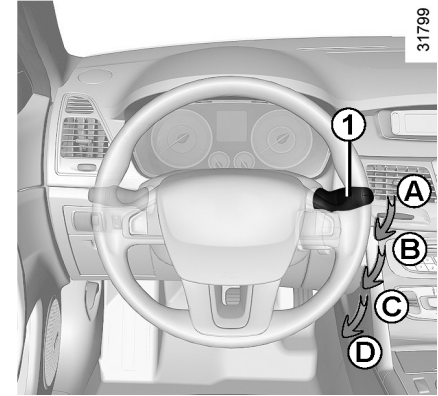


30118

نصب مجدد

برای نصب مجدد تیغه برف پاک‌کن، این فرآیند را به طور عکس انجام دهید. اطمینان حاصل نمایید که تیغه‌ها در موقعیت صحیح خود قفل شده‌اند. دسته برف پاک‌کن شیشه جلو 1 را به موقعیت پارک (A) برگردانید.

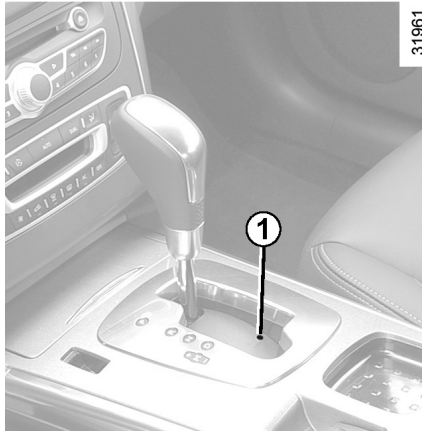
هنگامی که برف پاک‌کن به دور از درب موتور متوقف نشده است، بازوی برف پاک‌کن را نکشید در صورتی که با فشار آن را به بالا بکشید. بازوی برف پاک‌کن و درب موتور صدمه خواهند دید.



31799

تعویض تیغه‌های برف پاک‌کن شیشه جلو 2 زمانی که موتور خاموش است و سوئیچ باز است، دسته برف پاک‌کن را از موقعیت A به D قرار دهید تا بازوی برف پاک‌کن در موقعیت دورتر از درب موتور قرار بگیرد.

بازوی برف پاک‌کن 3 را بلند کرده، زبانه 4 را فشار دهید. (حرکت E)، تیغه برف پاک‌کن را پس از جد کردن آن از بازو، در موقعیت F قرار دهید.



سرعت باید با مقررات کنونی برای بکسل کردن مطابقت داشته باشد. در صورتی که خودروی شما خودروی دیگری را بکسل می‌کند وزن خودرو نباید از خودروی شما بیشتر باشد (به اطلاعات بخش «وزن» در فصل ۶ مراجعه نمایید).

بکسل کردن خودروهای مجهز به گیربکس اتوماتیک

هنگامی که سوئیچ در موقعیت خاموش (OFF) قرار دارد، گیربکس روغنکاری نمی‌شود. توصیه می‌شود که این نوع خودرو را روی تریلر یا به صورت چرخ‌های جلو بلندشده از زمین بکسل نمایید.

در شرایط خاص

ممکن است خودرو را با هر چهار چرخ روی زمین بکسل نمایید در این صورت دسته دنده را در موقعیت **N** قرار دهید و بیشتر از ۳۰ مایل (۵۰ Km) بکسل نکنید.

قبل از یدک کشیدن قفل ستون فرمان را باز کنید: پدال کلاچ را فشار دهید، دسته دنده را انتخاب نموده (دسته دنده در موقعیت **N** یا **R** برای خودروهای مجهز به گیربکس اتوماتیک)، کارت رنو را در کارت‌خوان قرار داده سپس دکمه خاموش/ روشن موتور را برای دو ثانیه نگه دارید. دسته دنده را مجدداً در موقعیت خلاص قرار دهید (موقعیت **N** برای خودروهای مجهز به گیربکس اتوماتیک).

با باز شدن ستون فرمان، برق مورد نیاز تجهیزات جانبی تهیه می‌شود. از چراغ‌های خودرو می‌توان استفاده نمود (چراغ‌های هشدار خطر، چراغ هشدار ترمز و غیره).

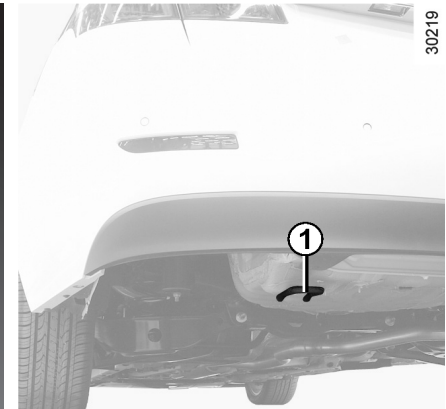
در شب چراغ‌های خودرو باید روشن باشند. بعد از اتمام یدک کشی، دکمه روشن/ خاموش موتور را دوبار فشار دهید (خطر تخلیه باتری وجود دارد).

هنگامی که دسته دنده در موقعیت **P** قفل شده است و با فشار دادن پدال ترمز آزاد نمی‌شود، می‌توانید آن را به صورت دستی آزاد نمایید برای انجام این کار، یک میله سفت را در سوراخ **1** وارد نمایید، میله را فشار داده و دکمه واقع بر روی دسته دنده را به طور همزمان فشار دهید.



حین بکسل کردن کارت رنو را از کارت خوان بیرون نکشید.

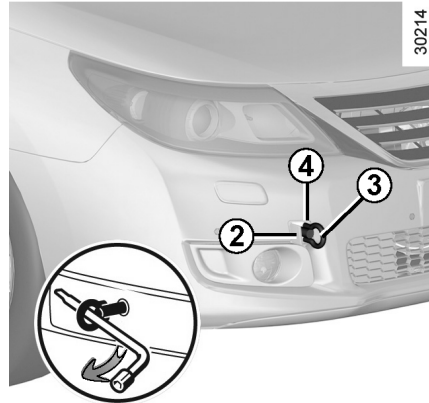




تنها از نقاط یدک کشی عقب **1** و جلو **4** استفاده کنید (هرگز از پلوس استفاده نکنید). این نقاط تنها برای یدک کشی استفاده می‌شوند: هرگز از این نقاط برای بلند کردن مستقیم یا غیرمستقیم خودرو استفاده نکنید.

نقاط یدک‌کشی: اقدامات احتیاطی برای استفاده از نقاط 1

- تنها از طناب یا کابل برای یدک کشی استفاده کنید. (الزامات قانونی را بررسی کنید) از میله استفاده نکنید.
- یکنواخت بودن طناب را بررسی نمایید.



دسترسی به نقاط اتصال

روکش **2** را باز کنید.
 قلاب یدک کشی **3** را تا جایی که امکان دارد باز کنید: اولین پیچ در قلاب **3** را ابتدا با دست پس با آچار چرخ سفت کنید.
 قلاب یدک کشی **3** و آچار چرخ در کیت ابزار در صندوق عقب واقع شده‌اند (به اطلاعات بخش ۵ "کیت ابزار" مراجعه نمایید).

هنگامی که موتور متوقف می‌باشد، سیستم کمکی فرمان و ترمز کار نمی‌کند.



- از میله سفت و محکم یدک کشی استفاده کنید. اگر از طناب یا کابل استفاده می‌کنید (جایی که اجازه این کار را دارید) خودروی بکسل شده باید قادر به ترمز باشد.
- اگر خودرو برای رانندگی مناسب نباشد، نباید بکسل شود.
- هنگام بکسل شدن از گاز دادن یا ترمز گیری ناگهانی خودداری نمایید. بخاطر اینکه موجب صدمه به خودرو می‌شود.
- هنگام بکسل کردن خودرو سرعتتان بیش از ۱۵ Mph (۲۵ Km/h) نباشد.



ابزار را داخل خودرو رها نکنید
 ممکن است لغزیده و به زیر پدال ترمز روند.

نقص در عملکرد (۱/۵)

توصیه های ذکر شده به شما کمک می کند تا تعمیراتی موقتی و سریع روی خودرو انجام دهید. بنا به دلایل ایمنی باید هرچه سریع تر با نمایندگی های مجاز تماس حاصل نمایید.

عملیات مورد نیاز	علل احتمالی	استفاده از کارت رنو
باطری را تعویض نموده، می توانید درب خودرو را باز یا بسته نمایید (به اطلاعات بخش «بازوبسته کردن دربها» در فصل ۱ و «روشن/ خاموش کردن موتور» در فصل ۲ مراجعه نمایید).	باطری کارت تمام شده است	کارت رنو دربها را باز / قفل نمی کند
استفاده از این تجهیزات را متوقف نمایید یا از کلید اضطراری استفاده نمایید (به اطلاعات بخش «کلید تعبیه شده» در بخش ۱ مراجعه نمایید).	دستگاههایی با فرکانس مشابه با کارت رنو در حال استفاده می باشد (موبایل و غیره)	
از کلید اضطراری استفاده نمایید (به اطلاعات بخش «کلید تعبیه شده» در فصل ۱ مراجعه نمایید).	خودرو در میدان الکترومغناطیسی شدید قرار گرفته است شارژ باطری خالی شده است.	

استارت فعال است

علل احتمالی

عملیات مورد نیاز

چراغ‌های صفحه نمایشگر ضعیف هستند یا روشن نمی‌شوند و استارت نمی‌چرخد.

ترمینال‌های باتری سفت نشده‌اند. ترمینال‌های باتری جدا شده یا اکسیده شده‌اند.

مجدداً ترمینال را متصل یا سفت کنید یا آن‌ها را در صورتی که اکسیده شده‌اند تمیز کنید.

شارژ باتری تمام شده یا عمل نمی‌کند.

باتری دیگری را به باتری معیوب متصل نمایید به اطلاعات بخش "باتری رفع نقص": در فصل ۵ مراجعه نمایید یا در صورت نیاز باتری را تعویض نمایید. هنگامی که فرمان قفل است خودرو را هل ندهید.

موتور استارت نمی‌خورد

شرایط استارت کامل نشده است

به اطلاعات بخش «روشن/ خاموش کردن موتور» در بخش ۲ مراجعه نمایید.

کارت رنو(هندزفری) کار نمی‌کند.

به منظور روشن کردن موتور کارت رنو را در کارت خوان قرار دهید.

به اطلاعات بخش «روشن/ خاموش کردن موتور» در فصل ۲ مراجعه نمایید.

موتور خاموش نمی‌شود.

کارت شناسایی نمی‌شود.

کارت را در کارت خوان وارد کنید.

نقص در مدار الکتریکی

دکمه استارت را سریعاً پنج بار فشار دهید.

ستون فرمان قفل باقی مانده است.

ستون فرمان قفل است.

حین فشار دادن دکمه استارت موتور، غربیلک فرمان را حرکت دهید. (به اطلاعات بخش "استارت زدن موتور" در فصل ۲ مراجعه نمایید.)

در جاده	علل احتمالی	عملیات مورد نیاز
لغزش	فشار باد لاستیک‌ها صحیح نیست، به طور نادرست بالانس شده یا صدمه دیده‌اند.	فشار باد لاستیک‌ها را کنترل نمایید. در صورتی که مشکلی وجود ندارد، آن‌ها را در نمایندگی‌های مجاز مورد بررسی قرار دهید.
خروج دود سفید از آگزوز	این عامل الزاماً نشانه نقص نیست. ممکن است این دود به دلیل ترمیم فیلتر خاصی باشد.	به اطلاعات بخش «مشخصه‌های خاص مدل دیزلی» در فصل ۲ مراجعه نمایید.
ظاهر شدن دود از زیر درب موتور	مدار کوتاه (اتصال) یا نشت در سیستم خنک کننده	توقف نمایید، سوئیچ را در حالت خاموش (OFF) قرار دهید. از خودرو دور بمانید و با نمایندگی‌های مجاز تماس حاصل نمایید.
چراغ هشدار سطح روغن موتور روشن می‌شود.		
- هنگام دور زدن یا ترمزگرفتن	فشار پایین روغن موتور	روغن را اضافه نمایید (به اطلاعات بخش «سطح روغن موتور پرکردن / اضافه کردن» در فصل ۴ مراجعه نمایید)
- چراغ هشدار هنگام گاز دادن دیر خاموش می‌شود، یا روشن باقی می‌ماند.	فقدان روغن موتور	خودرو را متوقف نموده با نمایندگی‌های مجاز تماس حاصل نمایید.

در جاده	علل احتمالی	عملیات مورد نیاز
غریبلیک فرمان سفت حرکت می کند.	داغ شدن سیستم کمکی و فرمان	اجازه دهید خنک شود.
موتور داغ کرده است . چراغ هشدار دمای مایع خنک کننده در قسمت هشدار است و چراغ هشدار STOP روشن شده است.	فن خنک کننده کار نمی کند.	خودرو را متوقف کرده، موتور را خاموش کنید و با نمایندگی های مجاز تماس حاصل نمایید.
	مایع خنک کننده نشتی دارد.	مخزن مایع خنک کننده را بررسی کنید باید حاوی مایع باشد. اگر مایع وجود ندارد هرچه زودتر با نمایندگی های مجاز تماس حاصل نمایید.

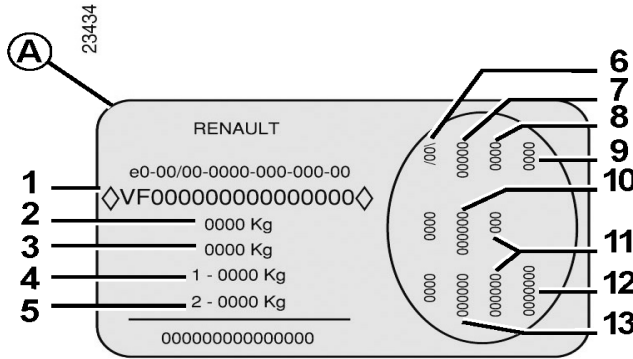
رادبانور: اگر نشتی مایع خنک کننده قابل توجه باشد، بخاطر داشته باشید در صورت گرم بودن موتور هرگز نباید مخزن مایع خنک کننده را پر نمایید. پس از هرگونه عملکرد بر روی خودرو، حتی شامل تخلیه بخشی از سیستم خنک کننده، مخزن باید با مخلوط جدیدی که در مقدار و نسبت صحیح تهیه شده است پر شود. تنها محصولاتی که مورد تأیید دپارتمان فنی ما هستند برای این کار مناسب هستند.



تجهیزات الکتریکی	علل احتمالی	عملیات مورد نیاز
برف پاک‌کن کار نمی‌کند.	تیغه‌های برف پاک‌کن گیر کرده‌اند.	پیش از استفاده از برف پاک‌کن تیغه‌ها را آزاد نمایید.
	نقص موتور برف پاک‌کن	با نمایندگی‌های مجاز تماس حاصل نمایید.
برف پاک‌کن متوقف نمی‌شود.	نقص در کنترل‌های الکتریکی	با نمایندگی‌های مجاز تماس حاصل نمایید.
چراغ‌های راهنما خیلی سریع چشمک می‌زنند.	لامپ سوخته است	اطلاعات مربوط به «چراغ‌های جلو : تعویض لامپ» یا «چراغ‌های عقب : تعویض لامپ» را در فصل ۵ ببینید.
چراغ‌های راهنما کار نمی‌کند.	نقص در مدار الکتریکی و کنترل	با نمایندگی‌های مجاز تماس حاصل نمایید.
چراغ‌ها روشن نمی‌شوند یا خاموش نمی‌شوند.	نقص در مدار الکتریکی و کنترل	با نمایندگی‌های مجاز تماس حاصل نمایید.
اثرات میعان (قطرات و بخار آب) در چراغ‌ها	این یک نقص نیست. وجود قطرات آب در چراغ‌ها یک پدیده طبیعی مربوط به تغییر دما می‌باشد. این اثرات هنگامی که چراغ‌ها روشن شوند از بین خواهند رفت.	

فصل ۶ : مشخصات فنی

۶-۲	پلاک‌های شناسایی خودرو.....
۶-۳	پلاک‌های شناسایی موتور
۶-۵	ابعاد (در متر).....
۶-۶	مشخصات موتور
۶-۷	وزن
۶-۷	وزن یدک کش
۶-۸	تعویض قطعات
۶-۹	برگه‌های سرویس
۶-۱۵	بررسی ضدزنگ (پوسیدگی).....



- 5 حداکثر وزن مجاز روی اکسل عقب
- 6 مشخصات فنی خودرو
- 7 مرجع رنگ
- 8 سطح تجهیزات
- 9 مدل خودرو
- 10 کد تزئینات
- 11 مشخصات تجهیزات تکمیلی (اضافی)
- 12 شماره تولید
- 13 کد تزئینات داخلی

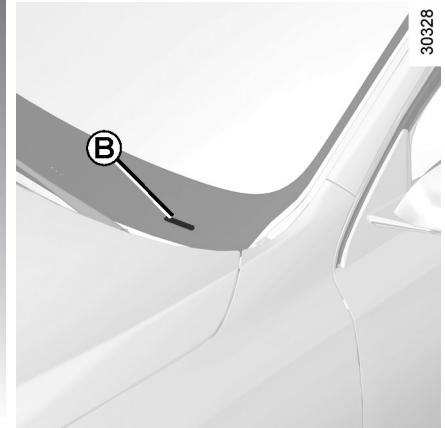
اطلاعات موجود بر روی پلاک شناسایی خودرو، باید در همه مکاتبات یا درخواست‌ها ذکر شود.

پلاک شناسایی خودرو A

(بسته به مدل خودرو، پلاک می‌تواند در سمت راست یا سمت چپ قرار بگیرد.)

- 1 مدل خودرو و شماره شاسی‌ها
- بسته به مدل خودرو، این اطلاعات در موقعیت B موجود می‌باشد.

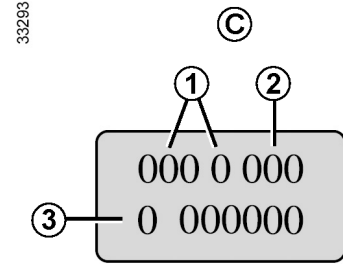
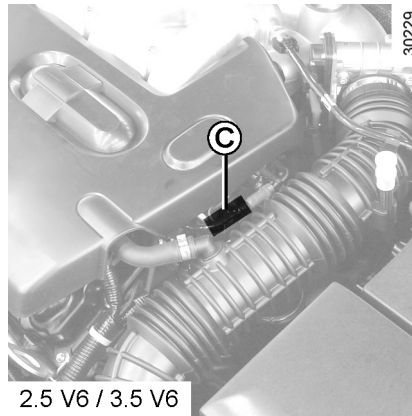
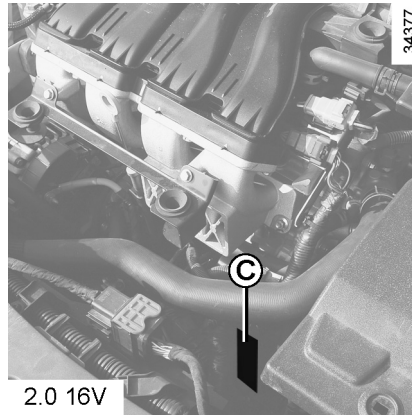
- 2 حداکثر وزن مجاز
- 3 وزن ناخالص کلی (خودرو با حداکثر بار به همراه تریلر)
- 4 حداکثر وزن مجاز اکسل جلو



30327

30328

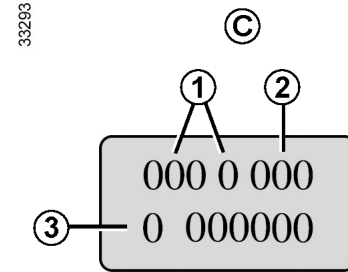
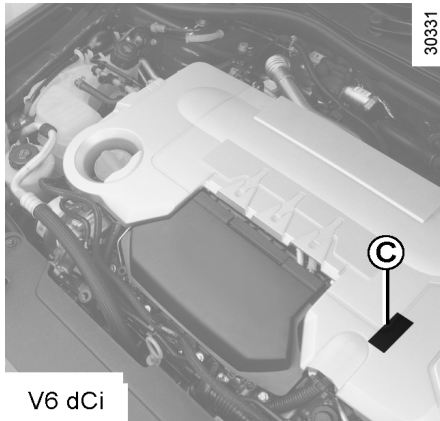
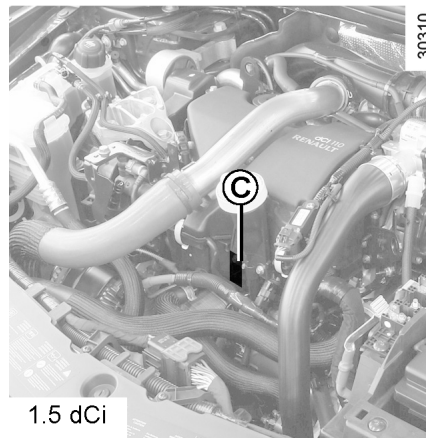
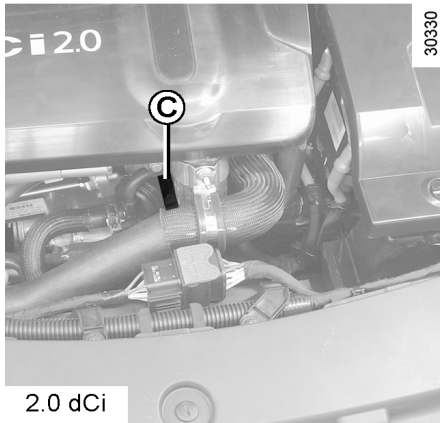
پلاک‌های شناسایی موتور (۱/۲)



مشخصات روی پلاک موتور (یا برجسب) C در همه مکاتبات و درخواست‌ها باید ذکر شود. (موقعیت اطلاعات به مدل خودرو بستگی دارد.)

1. نوع موتور
2. پسوند موتور
3. شماره موتور

پلاک‌های شناسایی موتور (۲/۲)

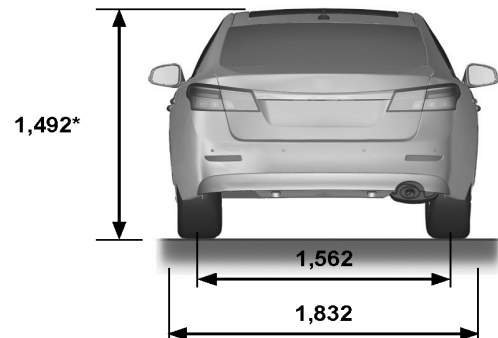
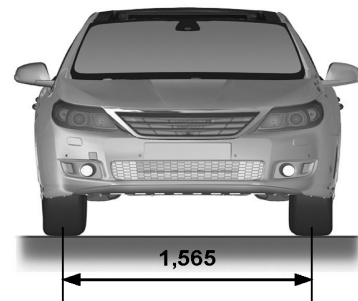
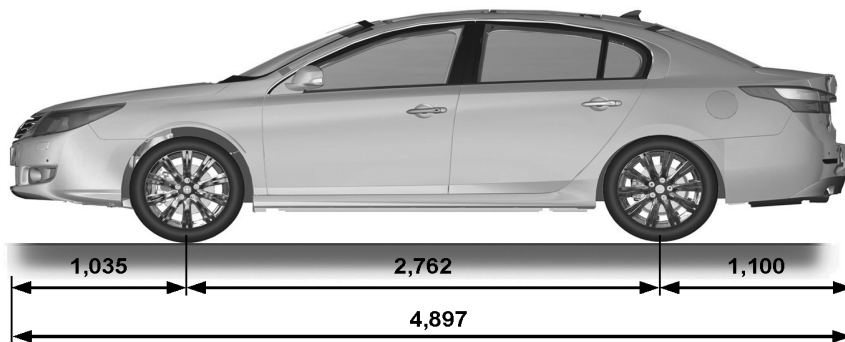


مشخصات روی پلاک موتور (یا برجسب) C در همه مکانبات و درخواست‌ها باید ذکر شود. (موقعیت اطلاعات به مدل خودرو بستگی دارد.)

1. نوع موتور
2. پسوند موتور
3. شماره موتور

ابعاد (در متر)

34062



* Unladen

V6 dci	2.0 dci	1.5 dci	3.5 V6	2.5 V6	2.0 16V	مدل
V9X	M9R	K9K	5ZV	2ZV	M4R	مدل موتور (پلاک موتور را ببینید)
2993	1995	1461	3498	2495	1997	ظرفیت (حجم) (cc)
<p>دیزلی این برچسب در داخل درپوش مخزن سوخت، سوخت‌های مجاز را نشان می‌دهد.</p>			<p>استفاده از بنزین بدون سرب الزامی است و بنزین باید مطابق درجه اکتان حک شده بر روی برچسب داخل درپوش مخزن سوخت باشد. در صورتی که این بنزین در دسترس نیست برای مدت محدودی از بنزین بدون سرب استفاده کنید. - درجه اکتان ۹۱ برای برچسب دارای درجه ۹۵ یا ۹۸ - درجه اکتان ۸۷ برای برچسب دارای درجه ۹۱، ۹۵ یا ۹۸</p>			<p>نوع سوخت</p>
-			<p>تنها از شمع‌های مخصوص خودروی خود استفاده نمایید. نوع شمع باید مطابق بر روی برچسب داخل محفظه موتور باشد درغیراین صورت با نمایندگی‌های مجاز تماس حاصل نمایید. نصب شمع‌هایی که مناسب خودروی شما نیستند ممکن است به موتور آسیب وارد نماید.</p>			<p>شمع‌ها</p>

وزن (کیلوگرم)

وزن‌ها در جدول زیر برای خودروهای ساده و بدون آپشن می‌باشند، این وزن‌ها بسته به تجهیزات خودروی شما تغییر می‌کنند. با نمایندگی‌های مجاز تماس حاصل نمایید.

وزن‌ها بر روی پلاک شناسایی خودرو مشخص شده‌اند (به اطلاعات بخش «پلاک شناسایی خودرو» در فصل ۶ مراجعه نمایید).	حداکثر وزن مجاز خودرو با بار (MMAC) وزن ناخالص خودرو (MTR)
از طریق این محاسبه بدست می‌آید: MTR- MMAC	وزن یدک کش با ترمز *
650	وزن یدک کش بدون ترمز *
75	وزن مجاز روی دماغه (محل اتصال) *
ممنوع می‌باشد	حداکثر بار مجاز روی سقف با وسایل قابل حمل

وزن یدک کش (یدک کش کاروان - قایق وغیره)

- رعایت وزن یدک کشی، براساس مقررات محلی هر کشور، به ویژه قوانین ترافیک جاده‌ای بسیار مهم است. درباره‌ی همه تجهیزات یدک کش با نمایندگی‌های مجاز تماس حاصل نمایید.
- هنگام یدک کشی، تحت هیچ شرایطی وزن خالص کل (خودرو + یدک کش) نباید بیش از مقدار تعیین شده باشد. با این وجود موارد زیر مجاز می‌باشد:
- حداکثر وزن مجاز روی اکسل عقب نباید بیش از ۱۵٪ باشد.
- حداکثر وزن، نباید بیشتر از ۱۰٪ یا ۱۰۰ کیلوگرم باشد (هرکدام زودتر بدست آید)
- درهریک از موارد، حداکثر سرعت خودرو و تریلر نباید بیشتر از ۶۰ Mph (۱۰۰ km/h) باشد و فشار باد لاستیک‌ها باید از ۰/۲ بار (۳ psi) افزایش یابد.
- راندمان موتور در مکان‌های مرتفع کاهش می‌یابد. توصیه می‌شود که به ازای ۱۰۰۰ متر ارتفاع ۱۰ درصد از وزن بار را کم کنید و همچنین با اضافه شدن هر ۱۰۰۰ متر دیگر ۱۰ درصد از وزن بار هم کم کنید.

تعویض قطعات و تعمیرات

قطعات اصلی بر اساس مشخصات سخت، محدود و تحت آزمایشات فوق تخصصی طراحی شده‌اند. بنابراین این قطعات حداقل دارای سطح کیفی مشابه قطعات نصب شده در خودروی شما می‌باشند.

اگر همیشه قطعات خودرو را با قطعات اصلی تعویض نمایید، از عملکرد صحیح خودرو اطمینان خواهید داشت. علاوه بر این، تعمیرات انجام شده توسط شبکه ارتباطی کارخانه سازنده با استفاده از قطعات اصلی طبق شرایط پشت برگه سفارش، گارانتی و ضمانت می‌شود.

برگه‌های سرویس (۱/۶)

VIN شماره شناسایی خودرو:

تاریخ:	مایل (کیلومتر) :	شماره صورتحساب	شرح / متفرقه
نوع عملکرد: سرویس <input type="checkbox"/> <input type="checkbox"/>	بازرسی ضد زنگ (پوسیدگی): شرایط مناسب <input type="checkbox"/> شرایط نامناسب * <input type="checkbox"/> * به صفحه مخصوص مراجعه کنید	مهر	
نوع عملکرد: سرویس <input type="checkbox"/> <input type="checkbox"/>	بازرسی ضد زنگ (پوسیدگی): شرایط مناسب <input type="checkbox"/> شرایط نامناسب * <input type="checkbox"/> * به صفحه مخصوص مراجعه کنید	مهر	
نوع عملکرد: سرویس <input type="checkbox"/> <input type="checkbox"/>	بازرسی ضد زنگ (پوسیدگی): شرایط مناسب <input type="checkbox"/> شرایط نامناسب * <input type="checkbox"/> * به صفحه مخصوص مراجعه کنید	مهر	

برگه‌های سرویس (۲/۶)

VIN شماره شناسایی خودرو:

شرح / متفرقه	شماره صورتحساب	تاریخ:	مایل (کیلومتر) :
	مهر	نوع عملکرد: سرویس <input type="checkbox"/> <input type="checkbox"/>	بازرسی ضد زنگ (پوسیدگی): شرایط مناسب <input type="checkbox"/> شرایط نامناسب* <input type="checkbox"/> * به صفحه مخصوص مراجعه کنید
		نوع عملکرد: سرویس <input type="checkbox"/> <input type="checkbox"/>	بازرسی ضد زنگ (پوسیدگی): شرایط مناسب <input type="checkbox"/> شرایط نامناسب* <input type="checkbox"/> * به صفحه مخصوص مراجعه کنید
	مهر	نوع عملکرد: سرویس <input type="checkbox"/> <input type="checkbox"/>	بازرسی ضد زنگ (پوسیدگی): شرایط مناسب <input type="checkbox"/> شرایط نامناسب* <input type="checkbox"/> * به صفحه مخصوص مراجعه کنید
		نوع عملکرد: سرویس <input type="checkbox"/> <input type="checkbox"/>	بازرسی ضد زنگ (پوسیدگی): شرایط مناسب <input type="checkbox"/> شرایط نامناسب* <input type="checkbox"/> * به صفحه مخصوص مراجعه کنید
	مهر	نوع عملکرد: سرویس <input type="checkbox"/> <input type="checkbox"/>	بازرسی ضد زنگ (پوسیدگی): شرایط مناسب <input type="checkbox"/> شرایط نامناسب* <input type="checkbox"/> * به صفحه مخصوص مراجعه کنید
		نوع عملکرد: سرویس <input type="checkbox"/> <input type="checkbox"/>	بازرسی ضد زنگ (پوسیدگی): شرایط مناسب <input type="checkbox"/> شرایط نامناسب* <input type="checkbox"/> * به صفحه مخصوص مراجعه کنید

برگه سرویس (۳/۶)

VIN شماره شناسایی خودرو:

شرح / متفرقه	شماره صورتحساب	تاریخ: مایل (کیلومتر):
	مهر	نوع عملکرد: سرویس <input type="checkbox"/> <input type="checkbox"/>
		بازرسی ضد زنگ (پوسیدگی): شرایط مناسب <input type="checkbox"/> شرایط نامناسب * <input type="checkbox"/> * به صفحه مخصوص مراجعه کنید
شرح / متفرقه	شماره صورتحساب	تاریخ: مایل (کیلومتر):
	مهر	نوع عملکرد: سرویس <input type="checkbox"/> <input type="checkbox"/>
		بازرسی ضد زنگ (پوسیدگی): شرایط مناسب <input type="checkbox"/> شرایط نامناسب * <input type="checkbox"/> * به صفحه مخصوص مراجعه کنید
شرح / متفرقه	شماره صورتحساب	تاریخ: مایل (کیلومتر):
	مهر	نوع عملکرد: سرویس <input type="checkbox"/> <input type="checkbox"/>
		بازرسی ضد زنگ (پوسیدگی): شرایط مناسب <input type="checkbox"/> شرایط نامناسب * <input type="checkbox"/> * به صفحه مخصوص مراجعه کنید

برگه‌های سرویس (۴/۶)

VIN شماره شناسایی خودرو:

شرح / متفرقه	شماره صورتحساب	تاریخ: مایل (کیلومتر) :
	مهر	نوع عملکرد: سرویس <input type="checkbox"/> <input type="checkbox"/>
		بازرسی ضد زنگ (پوسیدگی): شرایط مناسب <input type="checkbox"/> شرایط نامناسب* <input type="checkbox"/> * به صفحه مخصوص مراجعه کنید
شرح / متفرقه	شماره صورتحساب	تاریخ: مایل (کیلومتر) :
	مهر	نوع عملکرد: سرویس <input type="checkbox"/> <input type="checkbox"/>
		بازرسی ضد زنگ (پوسیدگی): شرایط مناسب <input type="checkbox"/> شرایط نامناسب* <input type="checkbox"/> * به صفحه مخصوص مراجعه کنید
شرح / متفرقه	شماره صورتحساب	تاریخ: مایل (کیلومتر) :
	مهر	نوع عملکرد: سرویس <input type="checkbox"/> <input type="checkbox"/>
		بازرسی ضد زنگ (پوسیدگی): شرایط مناسب <input type="checkbox"/> شرایط نامناسب* <input type="checkbox"/> * به صفحه مخصوص مراجعه کنید

برگه سرویس (۵/۶)

VIN شماره شناسایی خودرو:

شرح / متفرقه	شماره صورتحساب	تاریخ: مایل (کیلومتر) :
	مهر	نوع عملکرد: سرویس <input type="checkbox"/> <input type="checkbox"/>
		بازرسی ضد زنگ (پوسیدگی): شرایط مناسب <input type="checkbox"/> شرایط نامناسب* <input type="checkbox"/> * به صفحه مخصوص مراجعه کنید
	مهر	نوع عملکرد: سرویس <input type="checkbox"/> <input type="checkbox"/>
		بازرسی ضد زنگ (پوسیدگی): شرایط مناسب <input type="checkbox"/> شرایط نامناسب* <input type="checkbox"/> * به صفحه مخصوص مراجعه کنید
	مهر	نوع عملکرد: سرویس <input type="checkbox"/> <input type="checkbox"/>
		بازرسی ضد زنگ (پوسیدگی): شرایط مناسب <input type="checkbox"/> شرایط نامناسب* <input type="checkbox"/> * به صفحه مخصوص مراجعه کنید

برگه‌های سرویس (۶/۶)

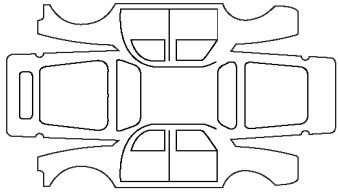
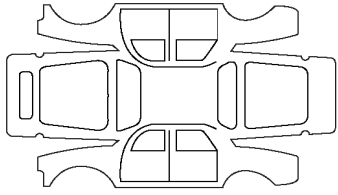
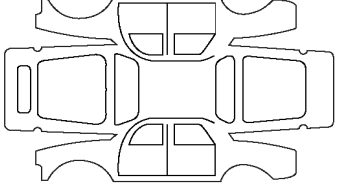
VIN شماره شناسایی خودرو:

شرح / متفرقه	شماره صورتحساب	تاریخ: مایل (کیلومتر) :
	مهر	نوع عملکرد: سرویس <input type="checkbox"/> <input type="checkbox"/>
		بازرسی ضد زنگ (پوسیدگی): شرایط مناسب <input type="checkbox"/> شرایط نامناسب* <input type="checkbox"/> * به صفحه مخصوص مراجعه کنید
شرح / متفرقه	شماره صورتحساب	تاریخ: مایل (کیلومتر) :
	مهر	نوع عملکرد: سرویس <input type="checkbox"/> <input type="checkbox"/>
		بازرسی ضد زنگ (پوسیدگی): شرایط مناسب <input type="checkbox"/> شرایط نامناسب* <input type="checkbox"/> * به صفحه مخصوص مراجعه کنید
شرح / متفرقه	شماره صورتحساب	تاریخ: مایل (کیلومتر) :
	مهر	نوع عملکرد: سرویس <input type="checkbox"/> <input type="checkbox"/>
		بازرسی ضد زنگ (پوسیدگی): شرایط مناسب <input type="checkbox"/> شرایط نامناسب* <input type="checkbox"/> * به صفحه مخصوص مراجعه کنید

بررسی ضدزنگ (پوسیدگی) (۱/۵)

اگر گارانتی تعمیر ادامه داشته باشد، در برگه زیر نشان داده می شود.

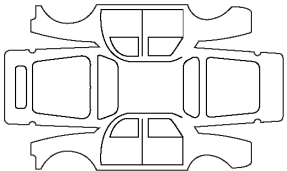
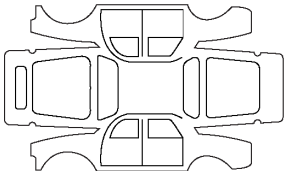
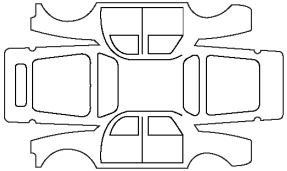
VTN شماره شناسایی خودرو.....

مهر		عملکرد تعمیر زنگ زدگی و پوسیدگی
		تاریخ تعمیر
مهر		عملکرد تعمیر زنگ زدگی و پوسیدگی
		تاریخ تعمیر
مهر		عملکرد تعمیر زنگ زدگی و پوسیدگی
		تاریخ تعمیر

بررسی ضدزنگ (پوسیدگی) (۲/۵)

اگر گارانتی تعمیر ادامه داشته باشد، در برگه زیر نشان داده می‌شود.

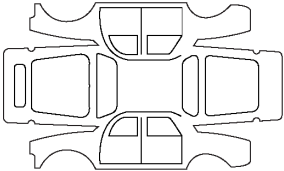
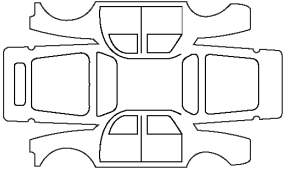
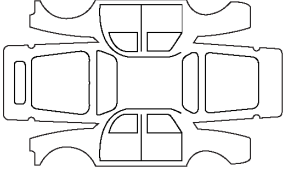
VTN شماره شناسایی خودرو.....

مهر		عملکرد تعمیر زنگ و فرسایش خودرو :
		تاریخ تعمیر:
مهر		عملکرد تعمیر زنگ و فرسایش خودرو :
		تاریخ تعمیر:
مهر		عملکرد تعمیر زنگ و فرسایش خودرو :
		تاریخ تعمیر:

بررسی ضدزنگ (پوسیدگی) (۳/۵)

اگر گارانتی تعمیر ادامه داشته باشد، در برگه زیر نشان داده می‌شود.

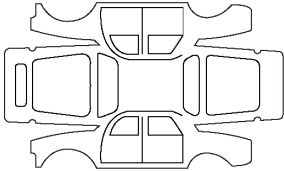
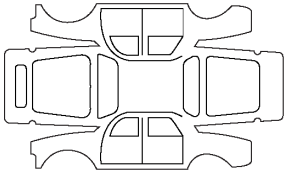
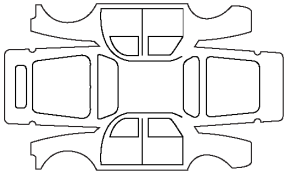
VTN شماره شناسایی خودرو.....

مهر		عملکرد تعمیر زنگ و فرسایش خودرو :
		تاریخ تعمیر:
مهر		عملکرد تعمیر زنگ و فرسایش خودرو :
		تاریخ تعمیر:
مهر		عملکرد تعمیر زنگ و فرسایش خودرو :
		تاریخ تعمیر:

بررسی ضدزنگ (پوسیدگی) (۴/۵)

اگر گارانتی تعمیر ادامه داشته باشد، در برگه زیر نشان داده می‌شود.

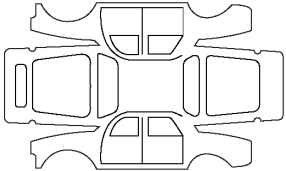
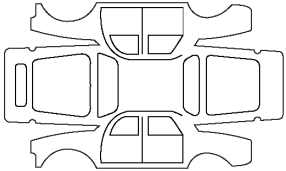
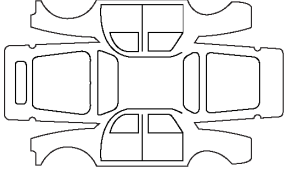
VTN شماره شناسایی خودرو.....

مهر		عملکرد تعمیر زنگ و فرسایش خودرو :
		تاریخ تعمیر:
مهر		عملکرد تعمیر زنگ و فرسایش خودرو :
		تاریخ تعمیر:
مهر		عملکرد تعمیر زنگ و فرسایش خودرو :
		تاریخ تعمیر:

بررسی ضدزنگ (پوسیدگی) (۵/۵)

اگر گارانتی تعمیر ادامه داشته باشد، در برگه زیر نشان داده می‌شود.

VTN شماره شناسایی خودرو.....

مهر		عملکرد تعمیر زنگ و فرسایش خودرو :
		تاریخ تعمیر:
مهر		عملکرد تعمیر زنگ و فرسایش خودرو :
		تاریخ تعمیر:
مهر		عملکرد تعمیر زنگ و فرسایش خودرو :
		تاریخ تعمیر:

جدول مصرف سوخت

مصرف سوخت ترکیبی (Lit/۱۰۰ km)	مصرف سوخت بین شهری (Lit/۱۰۰ km)	مصرف سوخت شهری (Lit/۱۰۰ km)	نام خودرو
۱۰.۵	۷.۵	۱۵.۷	لاگونا

جدول مشخصات فنی خودرو

مشخصات فنی	نام خودرو	عنوان	ردیف
۳.۵ V۶ ۲۴V PETROL ENGINE (V۴Y)	LAGUNA	نوع موتور	۱
۳۵۰۰ cc		حجم موتور	۲
۲۴		تعداد سوپاپ	۳
۵.۵ لیتر		حجم روغن موتور	۴
بنزین بدون سرب با عدد اکتان توصیه شده در برجسب درب باک		نوع سوخت	۵
۶۶ لیتر		ظرفیت مخزن سوخت	۶
۶-SPEED AUTOMATIC GEARBOX - FRONT-WHEEL DRIVE (A۱۰)		نوع گیربکس	۷
۷.۶ لیتر		حجم روغن گیربکس (کل)	۸
۳.۵ لیتر		حجم روغن گیربکس (تعویض روغن به همراه فیلتر)	۹
کنترل کشش (TCS) , کنترل پایداری (ESC) , توزیع نیرو ترمز (EBD) , ترمز ضدقفل (ABS) , ترمز با نیروی کمکی (BA) , ترمز پارک برقی (EPB)		نوع سیستم ترمز	۱۰
محور جلو دیسکی-محور عقب دیسکی		نوع ترمز چرخ های جلو و عقب	۱۱

قانون حمایت از حقوق مصرف کنندگان خودرو (۱/۳)

(مصوب مجلس شورای اسلامی مورخ ۳/۴/۸۶ به شماره ۴۹۵۲۵/۵۲۶)

ماده ۱ - اصطلاحات زیر در معانی مشروح مربوط به کاربرده می‌شود:

۱. خودرو: هر نوع وسیله نقلیه موتوری تولید داخل یا خارج برای استفاده در معابر عمومی برای حمل سرنشین و بار تا ظرفیت مجاز.
۲. عرضه‌کننده: هر شخص حقیقی یا حقوقی که به طور مستقیم یا از طریق واسطه فروش مبادرت به فروش خودروهای نو تولیدی و وارداتی خود می‌کند.
۳. واسطه فروش: هر شخص حقیقی یا حقوقی که با موافقت عرضه‌کننده نسبت به فروش خودرو اقدام می‌کند.
۴. نمایندگی مجاز: هر شخص حقیقی یا حقوقی که با موافقت عرضه‌کننده عهده‌دار فروش و خدمات پس از فروش خودرو در طول مدت ضمانت است.
۵. مصرف‌کننده: هر شخص حقیقی یا حقوقی که خودرو را برای استفاده شخصی یا عمومی در اختیار دارد.
۶. بهای خودرو: مبلغی است که در قرارداد واگذاری و یا در برگه فروش توسط عرضه‌کننده قید شده است.

ماده ۲ - عرضه‌کننده موظف به رعایت استانداردهای ابلاغی در مورد ایمنی، کیفیت، سلامت خودرو و مطابقت آن با ضمانت ارائه شده به مصرف‌کننده می‌باشد.

تبصره ۱ - دوره تضمین نمی‌تواند کمتر از یک سال از زمان تحویل خودرو به مصرف‌کننده یا کارکردی برابر با سی هزار کیلومتر (هر کدام زودتر به پایان برسد) باشد.

تبصره ۲ - دوره تعهد یا دوره تامین قطعات و ارائه خدمات فنی استاندارد، برابر ۱۰ سال از زمان تحویل رسمی آخرین خودرو به مصرف‌کننده می‌باشد.

ماده ۳ - عرضه‌کننده در طول مدت ضمانت مکلف به رفع هر نوع نقص یا عیب (ناشی از طراحی، مونتاژ، تولید یا حمل) است که در خودرو وجود داشته یا در نتیجه استفاده معمول از خودرو بروز نموده و با مفاد ضمانتنامه و مشخصات اعلام به مصرف‌کننده مغایر بوده یا مانع استفاده مطلوب از خودرو یا نافی ایمنی آن باشد یا موجب کاهش ارزش معاملاتی خودرو شود. هزینه رفع نقص یا عیب خودرو در طول مدت ضمانت و جبران کلیه خسارات وارده به مصرف‌کننده و اشخاص ثالث، اعم از خسارات مالی و جانی و هزینه‌های درمان ناشی از نقص یا عیب (که خارج از تعهدات بیمه شخص ثالث باشد) هزینه‌های حمل خودرو به تعمیرگاه، تامین خودروی جایگزین مشابه در طول مدت تعمیرات (چنانچه مدت توقف خودرو بیش از ۸۴ ساعت باشد) برعهده عرضه‌کننده می‌باشد.

قانون حمایت از حقوق مصرف کنندگان خودرو (۲/۳)

تبصره ۱ - تعهدات عرضه کننده به طور مستقیم یا از طریق واسطه فروش یا نمایندگی مجاز ایفاء می شود. عرضه کننده مکلف به ایجاد شبکه خدمات پس از فروش یا نمایندگی های مجاز تعمیر و توزیع قطعات یدکی و تامین آموزش های لازم متناسب با تعداد خودروهای عرضه شده در سطح کشور بوده و نمی تواند مصرف کننده را به مراجعه به نمایندگی معینی اجبار نماید .

تبصره ۲ - در صورت بروز اختلاف بین طرفین موضوع ماده فوق، موضوع اختلافی حسب درخواست طرفین ابتدا در هیات حل اختلاف مربوطه، متشکل از نمایندگی های عرضه کننده خودرو، کارشناس رسمی دادگستری و کارشناس نیروی انتظامی به ریاست کارشناس رسمی دادگستری طرح و رای لازم با اکثریت آراء صادر خواهد شد. در صورت اعتراض هر یک از طرفین به رای صادره، خواسته در دادگاه صالحه قابل پیگیری خواهد بود. دادگاه صالحه باید خارج از نوبت و حداکثر ظرف دو ماه انشاء رای نماید .

ماده ۴ - چنانچه نقص یا عیب قطعات ایمنی خودرو در طول دوره ضمانت پس از سه بار تعمیر همچنان باقی باشد یا در صورتی که نقص یا عیب قطعاتی که موجب احتمال صدمه جسمی یا جانی اشخاص گردد و با یک تعمیر برطرف نشده باشد یا خودرو بیش از سی روز به دلیل تعمیرات غیر قابل استفاده بماند، عرضه کننده مکلف است حسب درخواست مصرف کننده خودروی معیوب را با خودروی نو تعویض یا با توافق، بهای آن را به مصرف کننده مسترد دارد. تبصره ۱- در صورت بروز اختلاف بین طرفین، حل و فصل آن از طریق هیات حل اختلاف موضوع تبصره (۲) ماده (۳۳) این قانون می باشد . تبصره ۲- عرضه کننده حق واگذاری یا استفاده از خودروی مسترد شده را پیش از رفع عیب ندارد، واگذاری خودروی مزبور پس از رفع عیب و نقص قبلی و با اعلام صریح عیوب مزبور در اسناد واگذاری مجاز می باشد .

ماده ۵ - عرضه کننده، واسطه فروش و نمایندگی مجاز تعمیر موظفند هر بار که خودروی موضوع ضمانت، مورد تعمیر یا خدمات مختلف دوره ای قرار می گیرد، پس از اتمام کار، به صورت مکتوب کلیه عیوبها و نقص های اعلامی از سوی مصرف کننده، اقدام های انجام شده و قطعات تعمیر یا تعویض شده را در صورت وضعیت ذکر نموده و آن را تسلیم مصرف کننده نماید .

تبصره - استفاده از قطعات غیر استاندارد یا تایید نشده توسط عرضه کننده و نمایندگی های مجاز تعمیر ممنوع می باشد .

ماده ۶ - چنانچه انجام تعهدات عرضه کننده به دلیل حوادث غیر مترقبه (غیر قابل پیش بینی و غیر قابل رفع) ناممکن باشد، این تعهدات به حالت تعلیق درمی آید. مدت تعلیق به دوره ضمانت افزوده می شود د.

قانون حمایت از حقوق مصرف کنندگان خودرو (۳/۳)

ماده ۷ - هر نوع توافق مستقیم یا غیر مستقیم بین عرضه کننده، واسطه فروش یا مصرف کننده که به موجب آن تمام یا بخشی از تعهداتی که عرضه کننده بر طبق این قانون و یا ضمانتنامه صادر بر عهده دارد، ساقط نماید یا به عهده واسطه فروش یا هر عنوان دیگری گذارده شود، در برابر مصرف کننده باطل و بلااثر می باشد.

تبصره - انعقاد هر نوع قراردادی که حقوق و تکالیف طرفین قرارداد و مشمولین این قانون در آن رعایت نشود به استناد ماده ۱۰ قانون مدنی و مورد مشابه غیر قانونی و از درجه اعتبار ساقط است.

ماده ۸ - هرگونه عیب و نقص و خسارات جانی و مالی وارده به مصرف کننده و اشخاص ثالث که به دلیل تعویض یا نصب قطعات و سیستم های جانبی و یا دریافت خدمات خارج از شبکه رسمی و مجاز عرضه کننده توسط مصرف کننده طی دوران ضمانت ایجاد شود از شمول این قانون خارج است و هیچ گونه حقی برای مصرف کننده و اشخاص ثالث در برابر عرضه کننده ایجاد نمی کند.

ماده ۹ - عرضه کننده مکلف است تعهدات موضوع این قانون را به صورت کتبی در اوراق ضمانتنامه قید نموده و در زمان تحویل خودرو، به نحو مقتضی موضوع این قانون را به طور صریح و روشن به مصرف کننده اعلام نماید.

ماده ۱۰ - آئین نامه اجرایی این قانون (به ویژه در مورد ملاک های ایجاد نمایندگی مجاز تعمیر در سطح کشور به ازاء تعداد خودروها عرضه شده) ظرف سه ماه از تاریخ تصویب توسط وزارت صنایع و معادن تهیه شده و به تصویب هیات وزیران می رسد.

ماده ۱۱ - وزارت صنایع و معادن مکلف به نظارت بر اجرای این قانون در راستای حفظ حقوق مصرف کنندگان و اعلام گزارش ادواری شش ماهه به کمیسیون صنایع و معادن مجلس شورای اسلامی است.

آیین نامه اجرایی قانون حمایت از حقوق مصرف کنندگان خودو (۱/۱۲)

شماره ۷۴۱۵ / ت ۵۱۶۸۱ ه

۲۸/۱/۱۳۹۵

وزارت صنعت، معدن و تجارت سازمان ملی استاندارد ایر ان
هیات وزیران در جلسه ۲۲/۱/۱۳۹۵ به پیشنهاد شماره ۲۵۵۳۸۵/۶۰ مورخ ۹/۱۲/۱۳۹۳ وزارت صنعت، معدن و تجارت و به استناد ماده (۱۰) قانون
حمایت از حقوق مصرف کنندگان خودرو - مصوب ۱۳۸۶ - آیین نامه اجرایی قانون مذکور را به شرح زیر تصویب کر د:

ماده ۱ - ضوابط مندرج در این آیین نامه شامل تمام عرضه کنندگان، واسطه‌های فروش، واسطه‌های خدمات پس از فروش و نمایندگی‌های مجاز انواع
وسایل نقلیه موتوری اعم از سواری، مینی بوس، میدل باس، اتوبوس، ون، وانت، کامیون، کامیون، کشنده، تریلر و انواع موتورسیکلت ساخت داخل کشور یا
خارج می‌باشد .

ماده ۲ - در این آیین نامه اصطلاحات زیر در معانی مشروح مربوط به کار می‌روند :

الف - قانون: قانون حمایت از حقوق مصرف کنندگان خودرو - مصوب ۱۳۸۶ -

ب - وزارت: وزارت صنعت، معدن و تجارت.

پ - عرضه کننده: هر شخص حقیقی یا حقوقی که به طور مستقیم یا از طریق واسطه فروش، مبادرت به فروش خودروهای نو ساخت داخل کشور یا
وارداتی خود می‌نماید .

ت - خدمات پس از فروش: کلیه خدمات پس از فروش یک محصول از قبیل ضمانت و تعهد شامل پشتیبانی خدمات، تعمیرات و تامین قطعات استاندارد
که موجب تضمین کارکرد مطلوب محصول می‌باشد .

ث - واسطه خدمات فروش و پس از فروش: اشخاص حقیقی یا حقوقی که با موافقت عرضه کننده، صرفاً یا توأماً عهده دار خدمات فروش و پس از فروش
خودرو از طریق نمایندگی‌های مجاز می‌باشند. واسطه مذکور می‌تواند به عنوان بخشی از مجموعه عرضه کننده یا به عنوان شرکتی مستقل تحت نظارت
عرضه کننده فعالیت نموده و خدمات خود را ارائه نماید .

ج - نمایندگی مجاز: هر شخص حقیقی یا حقوقی که با موافقت عرضه کننده عهده دار فروش و خدمات پس از فروش خودرو در طول مدت ضمانت است .

چ - شیوه ارایه خدمات پس از فروش خودرو: براساس استاندارد ملی شماره (۱۹۱۱۷) درخصوص تعیین شیوه مربوط به امور خدمات پس از فروش خودرو،
شاخص‌ها و نحوه ارزیابی عرضه کننده، واسطه خدمات پس از فروش و نمایندگی‌های مجاز آن و همچنین رده بندی و پایش عملکرد آنها می‌باشد.

آیین نامه اجرایی قانون حمایت از حقوق مصرف کنندگان خود (۲/۱۲)

- ح - دستورالعمل شرایط، ضوابط و ارزیابی خدمات فروش خودرو: دستورالعملی که به منظور تعیین شیوه مربوط به امور خدمات فروش خودرو، شاخص‌ها و نحوه ارزیابی عرضه کننده، واسطه خدمات فروش و نمایندگی‌های آن و همچنین رده بندی و پایش عملکرد آنها توسط وزارت تهیه و ابلاغ می‌شود.
- خ - خدمات دوره تضمین: مجموعه خدمات تعمیرات، تأمین و تعویض قطعات یا تعویض خودرو که در یک دوره زمانی یا طی مسافت مشخص مطابق مواد (۱۲) و (۱۳) این آیین‌نامه و انجام آن به صورت رایگان به عهده عرضه کننده می‌باشد.
- د - خدمات دوره تعهد: مجموعه خدمات تعمیرات، تأمین و تعویض قطعات و پشتیبانی خدمات که در یک دوره زمانی مشخص مطابق ماده (۱۵) این آیین‌نامه و در قبال دریافت اجرت "برابر با نرخ مصوب موضوع بند (ط) ماده (۲) این آیین‌نامه" از سوی عرضه کننده برای مصرف کننده انجام می‌شود.
- ذ - خدمات سیار: خدمات امداد و تعمیراتی که در محل استقرار خودرو در بیرون از نمایندگی مجاز به مصرف کننده ارائه می‌شود.
- ر - خدمات فنی استاندارد: خدماتی که مطابق با استاندارد کارخانه‌ای، ملی، بین‌المللی یا سایر استانداردها و دستورالعمل‌های تخصصی رسمی باشد.
- ز - ضمانت‌نامه: سندی است به زبان فارسی و در برگیرنده مسئولیت دوره ضمانت و تعهد خدمات عرضه کننده و استفاده مطلوب از خودرو که توسط عرضه کننده به همراه خودرو، تحویل مصرف کننده می‌شود.
- ژ - استفاده مطلوب از خودرو: استفاده از هر خودرو مطابق مشخصات اعلام شده از سوی عرضه کننده به ویژه در مورد تعداد سرنشین و مقدار بار.
- س - کتابچه راهنمای مصرف کننده: کتابچه‌ای است حداقل به زبان فارسی، که باید در زمان تحویل خودرو از طرف عرضه کننده به مصرف کننده تسلیم شود. این کتابچه باید حاوی مواردی از قبیل نحوه استفاده مطلوب از خودرو، عناوین متعلقات الزامی همراه خودرو از قبیل رادیو پخش، چرخ زاپاس، جک، آچار چرخ، کف پوش متحرک، مثلث خطر و تجهیزات اضافی خودرو، میزان مصرف سوخت (به تفکیک سیکل شهری، برون شهری و ترکیبی) و همچنین عناوین بازدیدهای دوره‌ای، نام و نشانی نمایندگی‌های مجاز شبکه فروش و خدمات پس از فروش، متن قانون، آیین‌نامه و دستورالعمل‌های اجرایی آن باشد.
- ش - تأمین خودروی جایگزین مشابه: واگذاری خودروی مشابه و در صورت عدم امکان، پرداخت خسارت توقف خودرو در دوره تضمین است.
- ص - قیمت کارشناسی: قیمتی که بر اساس نظر کارشناس رسمی دادگستری در رشته مرتبط تعیین می‌شود.
- ض - شرکت بازرسی: شخصیت حقوقی دارای صلاحیت از طرف سازمان ملی استاندارد ایران که توسط وزارت برای انجام ارزیابی عملکرد عرضه کننده، واسطه فروش، واسطه خدمات پس از فروش، نمایندگی‌های مجاز و ارائه گزارش‌های ادواری یا موردی به وزارت و عرضه کننده انتخاب می‌شود.
- ط - نرخ خدمات و قطعات: نظر به صنفی بودن فعالیت نمایندگی‌های مجاز، واسطه خدمات پس از فروش و خدمات سیار، اجرت یا دستمزد خدمات و همچنین نرخ قطعات و مواد مصرفی مطابق ماده (۱۵) اصلاحی قانون نظام صنفی کشور - مصوب ۲۹۳۱ - با محوریت کمیسیون نظارت تعیین و در ازای ارائه خدمات و ابلاغ صورتحساب رسمی به مصرف کننده، از وی دریافت می‌شود.

آیین نامه اجرایی قانون حمایت از حقوق مصرف کنندگان خودرو (۳/۱۲)

- ظ - خودروی نو: خودرویی که به هنگام تحویل به مصرف کننده بیش از (۹۹) کیلومتر طی مسافت نکرده باشد .
- ع - عیب: زیاده، نقیصه و یا تغییر حالتی که موجب کاهش ارزش اقتصادی کالا، خدمت یا عدم امکان استفاده متعارف از آن می شود .
- غ - قطعه ایمنی خودرو: قطعاتی که عیب آنها موجب احتمال صدمه جسم، جان و مال اشخاص گر دد.
- تبصره - فهرست این قطعات توسط وزارت با همکاری سازمان ملی استاندارد ایران و پلیس راهنمایی و رانندگی نیروی انتظامی جمهوری اسلامی ایران تهیه و اعلام می شود .
- ف - عیب ایمنی: عیوبی که احتمال ایجاد صدمه به جسم، جان و مال اشخاص گر دد.
- تبصره - وزارت موظف است با همکاری سازمان ملی استاندارد ایران و پلیس راهنمایی و رانندگی جمهوری اسلامی ایران، فهرست عیوب ایمنی خودرو و همچنین قطعات مشمول استاندارد اجباری خودرو را تهیه و ابلاغ نماید .
- ق - قطعه و ماده مصرفی: قطعات و موادی مانند روغن ها (نظیر روغن موتور و گیربکس)، مایعات (نظیر مایع ضدیخ و مایع شیشه شوی)، فیلترها (نظیر فیلتر بنزین، هوا و روغن) و سایر قطعات و موادی که فهرست کامل آن توسط وزارت تهیه و ابلاغ خواهد شد .
- ک - استانداردها و مقررات ابلاغی: کلیه معیارها و مشخصات ناظر بر تولید، ایمنی، کیفیت، آلاینده‌گی زیست محیطی، فروش و خدمات پس از فروش خودرو که از سوی وزارت، سازمان ملی استاندارد ایران، سازمان حفاظت محیط زیست و وزارت نفت ابلاغ و رعایت آنها از سوی عرضه کننده الزامی است .
- تبصره - استانداردهای فنی شرکت‌های عرضه کننده در صورت عدم معایرت با موارد فوق، جزو استانداردهای ابلاغی محسوب خواهد شد .
- ماده ۳ - عرضه کننده موظف است در سامانه اطلاع رسانی خود، نسبت به فروش اینترنتی محصولات با قید مشخصات خودرو و شرایط فروش از قبیل نشان تجاری، نوع، تیپ، رنگ، تجهیزات درخواستی، قیمت خودرو، سود مشارکت، زمان تحویل و سایر موارد مرتبط اقدام نماید .
- تبصره - عرضه کننده موظف است حداقل دو روز کاری قبل از اجرای فرآیند فروش شرایط موصوف را اطلاع رسانی عمومی نماید .

آیین نامه اجرایی قانون حمایت از حقوق مصرف کنندگان خودرو (۴/۱۲)

ضوابط و روش های مختلف فروش

سفارشی تعداد محدود	مشارکت در تولید	پیش فروش		تحويل فوری	
		عادی	قطعی		
قیمت توافقی زمان عقد قرارداد	قیمت زمان تحويل مندرج در قرارداد	قیمت زمان تحويل مندرج در قرارداد	قیمت قطعی زمان عقد قرارداد	قیمت قطعی زمان عقد قرارداد	قیمت
داخلی سه ماه وارداتی چهار ماه	سه سال	دوازده ماه	نه ماه	سی روز	حداکثر تاریخ تحويل
-	حداقل سود سپرده سه ساله نظام بانکی	حداقفا سود سپرده یک ساله نظام بانکی	حداقفا سود سپرده برابر مقررات نظام بانکی در مدت قرارداد	-	حداقفا سود مشارکت
حداکثر سه درصد کمتر از نرخ سودسپرده یک ساله نظام بانکی	حداکثر سه درصد کمتر از نرخ سودسپرده یک ساله نظام بانکی	حداکثر سه درصد کمتر از نرخ سودسپرده یک ساله نظام بانکی	حداکثر سه درصد کمتر از نرخ سودسپرده یک ساله نظام بانکی	حداکثر سه درصد کمتر از نرخ سودسپرده یک ساله نظام بانکی	حداقل سود انصراف (درصد)
سه درصد ماهانه	سود مشارکت بعلاوه یک درصد ماهانه	سود مشارکت بعلاوه یک درصد ماهانه	سود مشارکت بعلاوه یک درصد ماهانه	دو و نیم درصد ماهانه	جبران تأخیر در تحويل
در صورت تأخیر پیش از دو ماه در تحويل خودرو موضوع قرارداد، مشتری حق انصراف خواهد داشت.	در صورت عدم امکان تحويل خودرو موضوع قرارداد، خودروی جایگزین از میان خودروهای تولیدی به انتخاب مشتری و شرایط مفاد قرارداد تحويل داده خواهد شد. این موضوع شامل خودروی وارداتی نمی‌شود.			نداشتن تعهدات معوق	شرایط

آیین نامه اجرایی قانون حمایت از حقوق مصرف کنندگان خودرو (۵/۱۲)

در کلیه روش‌ها، اطمینان از تأمین CBU/CKD و شماره گذاری توسط عرضه کننده الزامی است .

- در کلیه روش‌ها، امکان پرداخت وجه ثمن خودرو به صورت اقساطی میسر می‌باشد .
- در صورت استفاده از تسهیلات بانک‌ها، مؤسسات اعتباری و شرکت‌های لیزینگ، رعایت قوانین مرتبط با آن و حصول اطمینان عرضه کننده از تأمین و پرداخت تسهیلات توسط بانک‌ها، مؤسسات اعتباری و شرکت‌های لیزینگ به متقاضی، پیش از انعقاد قرارداد و دریافت وجوه، الزامی است .
- تعهدات معوق: در فروش‌های فوری، تعهداتی است که طبق قرارداد سررسید شده ولی خودرو تحویل نگردید هاست .

تبصره ۱ - حداکثر مبلغ قابل دریافت در قراردادهای پیش فروش معادل پنجاه درصد قیمت فروش نقدی محصول مورد نظر در هنگام عقد قرارداد می باشد .

تبصره ۲ - سود انصراف و خسارت تأخیر مندرج در بخش ضوابط فروش، به صورت روزشمار محاسبه می‌شود .

ماده ۵ - عرضه کننده موظف است قبل از اقدام به پیش فروش خودرو، مجوز مربوط شامل تعداد خودروی قابل عرضه را از وزارت اخذ نماید .

ماده ۶ - عرضه کننده موظف است نسبت به عقد قرارداد فروش با مصرف کننده اقدام نماید. در قرارداد فروش قید مشخصات خودرو مورد نظر از قبیل نشان تجاری، نوع، تیپ، رنگ و شرایط موضوع قرارداد مانند قیمت فروش، نرخ سود مشارکت، تاریخ تحویل خودرو با تعیین ماه و هفته تحویل، خسارت تأخیر در تحویل، فهرست متعلقات الزامی همراه خودرو از قبیل رادیو پخش، چرخ زاپاس، جک، آچار چرخ، کفپوش متحرک، مثلث خطر و تجهیزات درخواستی و ارائه یک نسخه از اصل قرارداد به مصرف کننده، الزامی است .

تبصره - هرگونه تغییر در استانداردهای اجباری پس از عقد قرارداد، چنان چه موجب افزایش هزینه و مشمول قیمت گذاری شود، با تصویب مرجع قیمت گذاری در قیمت فروش لحاظ می‌شود .

ماده ۷ - عرضه کننده موظف است در قرارداد پیش فروش، سود مشارکت وجوه دریافتی را از تاریخ دریافت ودیعه تا تاریخ تحویل مندرج در قرارداد پرداخت نماید .

تبصره ۱ - عرضه کننده موظف است در صورت تأخیر در تحویل خودرو، از تاریخ تحویل مندرج در قرارداد تا زمان تحویل خودرو به مصرف کننده، مبلغ خسارت تأخیر در تحویل را نسبت به وجوه پرداختی محاسبه و پرداخت نماید .

تبصره ۲ - در صورتی که مصرف کننده پس از ابلاغ دعوت نامه کتبی عرضه کننده، ظرف پانزده روز کاری نسبت به تصفیه حساب خودرو موضوع قرارداد اقدام ننماید، عرضه کننده می‌تواند خودرو را به سایر متقاضیان تحویل و نوبت مصرف کننده را به موعده دیگری که نحوه تعیین آن در قرارداد مشخص شده، موکول نماید .

آیین نامه اجرایی قانون حمایت از حقوق مصرف کنندگان خودرو (۶/۱۲)

تبصره ۳ - در صورت اعلام انصراف مصرف کننده یک ماه پس از عقد قرارداد، سود انصراف بر مبنای ضرایب مندرج در جدول ذیل ماده (۴) این آیین نامه محاسبه و پرداخت می شود.

عرضه کننده موظف است سود انصراف و مبلغ پرداختی را ظرف بیست روز به مصرف کننده پرداخت نماید. انصراف مصرف کننده قبل از یک ماه از زمان عقد قرارداد مشمول سود انصراف نمی شود.

تبصره ۴ - در صورتی که زمان بازپرداخت وجوه پرداختی مصرف کننده بیش از بیست روز شود، سود انصراف متعلقه از تاریخ تأخیر تا تاریخ بازپرداخت وجوه مذکور نیز باید محاسبه و پرداخت گردد.

ماده ۸ - عرضه کننده موظف است هرگونه تغییر در شرایط عرضه را نسبت به شرایط مندرج در قرارداد به استثنای الزامات قانونی، رضایت کتبی مصرف کننده در الحاقیه قرارداد منعقد، قبل از ارسال دعوت نامه تکمیل وجه، قید و به تأیید و امضای طرفین برساند.

تبصره - در صورت بروز مشکل در فرآیند رعایت استانداردهای مصوب و تأخیر در تحویل خودرو، مسئولیت جبران خسارات وارده و کسب رضایت مصرف کننده بر عهده عرضه کننده است.

ماده ۹ - عرضه کننده موظف است در زمان تحویل، خودروی درخواستی مصرف کننده را در حضور وی کنترل نموده و پس از حصول اطمینان از عدم وجود عیب، خودرو را تحویل دهد.

تبصره ۱ - عرضه کننده موظف است در صورت وجود عیب احتمالی در خودرو، عیب مربوط را مطابق زمان استاندارد تعمیراتی مربوط، رفع کند مشروط بر آن که رفع عیب، موجب کاهش ارزش قیمتی خودرو نگردد. در غیر این صورت عرضه کننده موظف است نسبت به تعویض خودرو و یا اخذ رضایت کتبی مصرف کننده اقدام نماید.

تبصره ۲ - در صورتی که مصرف کننده در دوره تضمین به نمایندگی مجاز مراجعه نماید و رفع کامل عیوب خودرو تحت هر شرایطی در مدت زمان باقی مانده از دوره مذکور برای نمایندگی مجاز مقدور نباشد، عرضه کننده یا واسطه فروش با نمایندگی مجاز موظف است ضمن الزام نمایندگی مجاز به اعلام کتبی موضوع به مصرف کننده ترتیبی اتخاذ نماید که خودرو در اولین فرصت ممکن تحت شرایط تضمین رفع عیب گردد.

تبصره ۳ - عرضه کننده موظف است در صورتی که رفع عیوب خودرو مستلزم گذشت زمان باشد، ضمن ثبت دقیق عیوب خودرو در دو نسخه و تحویل یک نسخه از آن به مصرف کننده، برابر ماده (۱۷) این آیین نامه رفتار نماید.

آیین نامه اجرایی قانون حمایت از حقوق مصرف کنندگان خودرو (۷/۱۲)

ماده ۱۰ - عرضه کننده موظف است سند فروش، صورتحساب فروش همراه با درج تفکیکی اقلام تشکیل دهنده، بهای خودرو شامل بهای خالص خودرو، شماره گذاری، بیمه، عوارض، مالیات و سایر موارد مربوط، برگه‌های ضمانت، کتابچه راهنمای مصرف کننده حداقل به زبان فارسی و تجهیزات اضافی را در زمان تحویل خودرو به مصرف کننده ارائه نماید .

ماده ۱۱ - عرضه کننده موظف است نسبت به تهیه نظامات و دستورالعمل‌های زیر و نظارت بر حسن اجرای آن، در چارچوب دستورالعمل ابلاغی وزارت اقدام نماید :

- الف - فرآیند فروش.
- ب - فرآیند و نظام پرداخت سود و خسارت متعلقه به مصرف کنند .
- پ - بازرسی قبل از تحویل خودرو.
- ت - حمل مناسب خودرو از محل عرضه کننده تا نمایندگی مجاز.
- ث - نظام آموزش کارکنان شرکت عرضه کننده و نمایندگی‌های مجاز خود.
- ج - پذیرش، گردش کار خدمات قابل ارائه، برنامه ریزی تعمیرات و ترخیص خودرو به نمایندگی مجاز.
- چ - راهنمای تعمیراتی بخشهای مختلف خودرو.
- ح - نظام تأمین و توزیع به موقع کلیه قطعات مورد نیاز واسطه خدمات پس از فروش و نمایندگی مجاز آنها .
- خ - نظام تشویق، تنبیه و اعطا و لغو نمایندگی‌های مجاز خود.
- د - ارتقای کمی و کیفی شبکه نمایندگیهای مجاز خود.
- ذ - اطلاع رسانی شفاف رتبه نمایندگی و حقوق مشتریان در محل پذیرش نمایندگی مجاز.
- ر - نظام نظرسنجی از مراجعین کلیه نمایندگی‌های مجاز .
- ز - ساز و کار ردیابی قطعات به ویژه قطعات ایمنی نصب شده بر روی خودرو.
- ژ - نظام رسیدگی به شکایات و تعیین تکلیف موضوع با رعایت ضوابط قانونی ظرف بیست روز.
- س - نظام ارایه خدمات سیار و طرحهای امدادی در دوره تضمین و دوره تعهد برای مشترکین خود .

ماده ۱۲ - دوره تضمین برای خودروهای سبک شامل سواری، ون و وانت از تاریخ تحویل به مصرف کننده حداقل دو سال یا کارکردی برابر چهل هزار (۴۰۰۰۰) کیلومتر هرکدام زودتر فرا برسد، برای خودروهای سنگین شامل مینی بوس، میدل باس، اتوبوس، کامیونت، کامیون و کشنده از تاریخ تحویل به مصرف‌دهنده حداقل دو سال یا کارکردی برابر دویست هزار (۲۰۰۰۰۰) کیلومتر، هرکدام زودتر فرا برسد و برای انواع موتورسیکلت از تاریخ تحویل به مصرف کن‌ح مدنقل یک سال می باشد.

آیین نامه اجرایی قانون حمایت از حقوق مصرف کنندگان خودرو (۸/۱۲)

تبصره ۱ - عرضه کننده می تواند براساس سیاست تجاری خود و به منظور افزایش رضایت‌مندی مصرف کننده، نسبت به افزایش دوره تضمین یا تعهد اقدام نماید که در این صورت باید جزئیات شرایط آن به طور کتبی و شفاف به مصرف کننده اعلام گردد.

تبصره ۲ - ضمانت رنگ برای خودروهای سبک حداقل سه سال، برای خودروهای سنگین حداقل هجده ماه و برای موتورسیکلت حداقل سه ماه می باشد.

تبصره ۳ - عرضه کننده موظف است قطعات، مواد مصرفی و استهلاکی ناشی از عیوب کیفی و مونتاژی در هر یک از مجموعه های خودرو را مشمول خدمات دوره تضمین نماید.

تبصره ۴ - تعمیر یا تعویض قطعات خودرو، ناشی از خسارت حاصل از حادثه یا تصادف که به علت عیب فنی خودرو نباشد، مشمول ضمانت نمی گردد.

ماده ۱۳ - کلیه قطعات و مجموعه های خودرو به جز قطعات و مواد مصرفی، مشمول خدمات دوره تضمین می‌باشند.

تبصره ۱ - فهرست قطعاتی که به عنوان قطعات و مواد مصرفی قلمداد نشده ازجمله تجهیزات کاهنده آلاینده هوا شامل کربن کنیستر، کاتالیست کانورتور، حسگر دوم اکسیژن و عمر کارکرد آنها کمتر از مدت زمان مورد نظر در دوره تضمین خودرو می باشد، توسط وزارت تعیین و ابلاغ خواهد شد.

تبصره ۲ - عملکرد صحیح سیستم و قطعات کیسه هوا صرفاً مشمول دوره تضمین نبوده و براساس استانداردهای ابلاغی شامل دوران تعهد نیز می باشد.

ماده ۱۴ - عیوب ناشی از عدم انجام خدمات دوره ای مطابق با شرایط مندرج در کتابچه راهنمای مصرف کننده خودرو در شبکه نمایندگی های مجاز شرکت عرضه کننده خودرو، باعث خروج مجموعه‌های مرتبط خودرو به خدمت مورد نظر، از شرایط تضمین می گردد.

ماده ۱۵ - مدت زمان تعهد خدمات شامل تعمیرات و تأمین قطعات، ده سال بعد از فروش آخرین دستگاه خودرو از همان نشان تجاری و نوع خودرو، توسط عرضه کننده می باشد.

ماده ۱۶ - عرضه کننده موظف است نسبت به راه اندازی سامانه ای مبتنی بر فناوری اطلاعات به منظور رعایت مفاد ماده (۵) قانون و تعیین زمان و محل مراجع مصرف کننده به نمایندگی‌های مجاز در دوره تضمین و تعهد اقدام نماید. در صورتی که مصرف کننده تأکید بر پذیرش در نمایندگی خاصی را داشته باشد عرضه کننده باید در اولین زمان ممکن، نسبت به اجرای این درخواست، اقدام نماید.

ماده ۱۷ - عرضه کننده موظف است چنانچه رفع عیوب خودرو در دوره تضمین که ناشی از خسارت حاصل از حادثه و یا تصادف نباشد و بیش از دو روز کاری یا زמן استاندارد تعمیرات تأیید شده به طول انجامد، به تأمین خودرو مشابه جایگزین در طول مدت تعمیرات و در صورت عدم امکان، پرداخت خسارت حق توقف خودرو به شرح مفاد این آیین‌نامه اقدام نماید.

آیین نامه اجرایی قانون حمایت از حقوق مصرف کنندگان خودرو (۹/۱۲)

تبصره ۱ - مدت زمان توقف خودرو، برای پرداخت خسارت در دوره تضمین و دوره تعهد به ترتیب بعد از دو و هفت روز کاری و یا زمان استاندارد تعمیرات تأیید شده، برای کلیه روزهای توقف خودرو در نمایندگی اعم از تعطیل و غیرتعطیل بدون در نظر گرفتن فرآیندهای داخلی سازنده و واردکننده و نیز واسطه خدمات پس از فروش و یا نمایندگی مجاز آن، آغاز و در روزی که نمایندگی مجاز پس از انجام تعمیرات لازم، آمادگی تحویل خودرو به مصرف کننده را اعلام نماید، پایان می یابد. در هر صورت مدت زمان توقف خودرو به دوره تضمین یا تعهد خودروی مربوط اضافه می شود.

تبصره ۲ - در صورت مراجعه مصرف کننده برای رفع عیب تکراری به همان نمایندگی مجاز و یا هریک از نمایندگی های مجاز دیگر برای بار دوم و یا بیشتر، زمان توقف خودرو از بدو تاریخ پذیرش خودرو برای پرداخت خسارت محاسبه می گردد.

تبصره ۳ - در صورتی که عیوب موجود در هر یک از مجموعه های خودرو که به تشخیص مرجع رسیدگی کننده موضوع ماده (۳) قانون موجب بروز حادثه یا تصادف و یا آلاینده گی بیش از حد مجاز هوا گردد، خدمات مربوط مشمول ضوابط این ماده بوده و بر عهده عرضه کننده خودرو می باشد .

ماده ۱۸ - ضوابط پرداخت خسارت توقف خودرو به استثنای خسارات ناشی از موارد حادثه و تصادف به شرح زیر است :

الف - خودروی سواری: از زمان تحویل خودرو به نمایندگی مجاز به ازای هر روز توقف مازاد، به میزان یادشده در ماده (۱۷) این آیین نامه به مقدار پانزده ده هزارم (۰.۰۰۱۵) بهای خودرو به عنوان هزینه توقف توسط عرضه کننده به مصرف کننده پرداخت می شود.

ب - خودروی عمومی (تاکسی، وانت، ون): از زمان تحویل خودرو به نمایندگی به ازای هر روز توقف مازاد به میزان یاد شده در ماده (۱۷) این آیین نامه به مقدار دو هزارم (۰.۰۰۲) بهای خودرو به عنوان هزینه توقف توسط عرضه کننده به مصرف کننده پرداخت می شود.

پ - خودروی سنگین (مینی بوس، میدل باس، اتوبوس، کامیونت، کامیون وکشنده): به ازای هر روز توقف مازاد به میزان یاد شده در ماده (۱۷) این آیین نامه به مقدار یک هزارم (۰.۰۰۱) بهای خودرو به عنوان هزینه توقف توسط عرضه کننده به مصرف کننده پرداخت می شود.

ت - موتورسیکلت: به ازای هر روز توقف مازاد به میزان یاد شده در ماده (۱۷) این آیین نامه به مقدار یک هزارم (۰.۰۰۱) بهای موتورسیکلت به عنوان هزینه توقف توسط عرضه کننده به مصرف کننده پرداخت می شود.

تبصره ۱ - در صورت عدم توافق طرفین نسبت به مبلغ خسارت توقف خودرو، مراتب با کسب نظر کارشناس رسمی دادگستری انجام می پذیرد.

تبصره ۲ - عرضه کننده موظف است رأساً یا از طریق واسطه خدمات پس از فروش خود پس از اخذ مدارک مثبت در مورد احراز مالکیت خودرو، نسبت به پرداخت خسارت توقف خودرو در کمتر از پانزده روز اقدام نماید .

تبصره ۳ - در صورتی که توقف خودروی سنگین بیش از یک ماه به طول انجامد، با موافقت کتبی مصرف کننده برای هر روز توقف خودرو مازاد بر یک ماه، عرضه کننده ملزم به پرداخت دو ده هزارم (۰.۰۰۰۲) بهای خودرو علاوه بر مقدار قبلی می باشد .

آیین نامه اجرایی قانون حمایت از حقوق مصرف کنندگان خودرو (۱۰/۱۲)

ماده ۱۹ - عرضه کننده موظف است رأساً یا از طریق واسطه فروش و خدمات پس از فروش، ساز و کار پرداخت هزینه خسارات وارده به مصرف کننده شامل موارد شاره شده در قانون و این آیین نامه را راه اندازی و اجرا نماید. عملکرد این نظام باید به گونه ای باشد که مصرف کننده را از میزان و چگونگی دریافت هزینه ها و خسارت خودروی خود مطلع نماید .

ماده ۲۰ - عرضه کننده موظف است رأساً یا از طریق شبکه نمایندگی مجاز خود تحت هر شرایطی به پذیرش کلیه خودروهایی که به دلیل وجود عیب قطعات ایمنی قادر به تردد نیستند، اقدام نماید .

تبصره - عرضه کننده موظف است در دوره تضمین، هزینه های بارگیری و حمل خودروهای در راه مانده و غیرقابل تعمیر به نزدیک ترین نمایندگی مجاز را به استثنای موارد تصادفی که ناشی از عیوب سایر قطعات و مجموعه های خودرو نباشد، تقبل نماید .

ماده ۲۱ - عرضه کننده در دوره تعهد موظف است از طریق واسطه خدمات پس از فروش و یا نمایندگیهای مجاز، نسبت به پذیرش تمام خودروهای تحت مسئولیت خود و همچنین سایر خودروهای مشابه وارداتی توسط اشخاص حقیقی و حقوقی فاقد نمایندگی رسمی، مطابق با دستورالعمل ابلاغی وزارت اقدام نماید .

ماده ۲۲ - عرضه کننده موظف است نسبت به تعیین نرخ خدمات تعمیرات، قطعات یدکی و مواد مصرفی مطابق بند (ط) ماده (۲) این آیین نامه و همچنین تدوین جداول زمان تعمیرات، مطابق با استاندارد سازنده خودرو اقدام نموده و پس از تطبیق و صحت گذاری توسط شرکت بازرسی ظرف یک ماه از زمان اعلام شرکت عرضه کننده، آن را به واسطه خدمات پس از فروش و نمایندگی های مجاز خود ابلاغ نماید. براساس این ضوابط، نمایندگی و یا واسطه خدمات پس از فروش، صورتحساب مصرف کننده را به ایشان تسلیم می نماید .

تبصره - عرضه کننده موظف است امکان مقایسه صورتحساب صادره با نرخ خدمات را از طریق پایگاه اطلاع رسانی خود فراهم نماید .

ماده ۲۳ - عرضه کننده موظف است نمایندگی های مجاز را ملزم نماید تا ضمن تسلیم صورتحساب به مصرف کننده، خدمات ارائه شده خود را به مدت دو ماه یا سه هزار کیلومتر، هر کدام زودتر فرا برسد و قطعات را به مدت شش ماه یا ده هزار کیلومتر، هر کدام زودتر فرا برسد ضمانت نمایند .

ماده ۲۴ - نمایندگی مجاز موظف است چنانچه تشخیص دهد علاوه بر عیوب مندرج در برگ پذیرش، خودرو عیب دیگری دارد، قبل از تعمیر یا تعویض قطعه، با مصرف کننده تماس گرفته و از او جهت انجام تعمیرات تعیین تکلیف نماید. در صورت عدم موافقت مصرف کننده، مراتب هنگام تحویل خودرو به صورت کتبی مستندسازی شود.

تبصره - نمایندگی مجاز موظف است در دوره تعهد، داغی قطعات تعویضی را به مصرف کننده تحویل و رسید دریافت نماید.

آیین نامه اجرایی قانون حمایت از حقوق مصرف کنندگان خودرو (۱۱/۱۳)

ماده ۲۵ - چنانچه به تشخیص مراجع مذکور در ماده (۳) قانون به علت عدم کیفیت تعمیرات، سهل انگاری و یا استفاده از قطعات غیر استاندارد توسط عرضه کننده، واسطه خدمات پس از فروش و نمایندگی مجاز، خسارتی متوجه مصرف کننده گردد، عرضه کننده موظف به جایگزین کردن قطعات، رفع نقصان خدمات بدون دریافت وجه و جبران خسارات وارده می باشد.

ماده ۲۶ - تعداد نمایندگی های مجاز و واحدهای خدمات سیار، بر اساس دستورالعمل ابلاغی وزارت تعیین خواهد شد.

ماده ۲۷ - عرضه کننده موظف است در شبکه نمایندگی های مجاز فروش و خدمات پس از فروش خود صرفاً از ظرفیت واحدهای دارای سطح کیفی قابل قبول، مطابق با ضوابط استاندارد ملی شیوه ارائه خدمات پس از فروش (استاندارد شماره ۷۱۱۹۱) و دستورالعمل شرایط، ضوابط و ارزیابی خدمات فروش استفاده نماید.

ماده ۲۸ - عرضه کننده موظف است نسبت به استقرار شبکه رایانه ای برای واسطه ها و نمایندگی های مجاز فروش و خدمات پس از فروش شامل محاسبه مدت توقف خودرو، فهرست قطعات و مواد مصرفی و اجرت تعمیرات برای هر خودرو و نیز صورتحساب هر مصرف کننده اقدام نماید.

تبصره - شرکت عرضه کننده موظف است امکان دسترسی شرکت بازرسی به اطلاعات این شبکه را فراهم نماید.

ماده ۲۹ - مسؤولیت رسیدگی به شکایات مصرف کنندگان و جلب رضایت ایشان در مرحله اول برعهده عرضه کننده می باشد. در صورت بروز اختلاف بین عرضه کننده و مصرف کننده، رأساً از طریق سازمان های صنعت، معدن و تجارت استان ها و با نظارت سازمان حمایت مصرف کنندگان و تولیدکنندگان مورد بررسی و رسیدگی قرار می گیرد. چنانچه رضایت مصرف کننده تأمین نشود، می تواند به هیات حل اختلاف موضوع تبصره (۲) ماده (۳) قانون مراجعه کند. هیئت حل اختلاف موظف است ظرف بیست روز از تاریخ ثبت شکایات به موضوع رسیدگی و نسبت به آن کتباً اعلام رأی کند. مناط رأی، نظر اکثریت اعضای هیئت است. این رأی باید ظرف ده روز از تاریخ ابلاغ اجرا شود.

تبصره ۱ - دبیرخانه هیئت حل اختلاف موضوع این ماده و محل تشکیل جلسات آن در محل سازمان صنعت، معدن و تجارت استان ها می باشد.

تبصره ۲ - سازمان صنعت، معدن و تجارت استان ها مکلف است ظرف یک ماه از تاریخ تصویب این آیین نامه، هیئت های حل اختلاف مربوط را در محل آن سازمان با استفاده از پست های سازمانی موجود تشکیل داده و امکانات، نیروی انسانی و محل لازم را در اختیار آنها قرار دهد.

تبصره ۳ - ثبت اعتراض و رسیدگی به آن در هیئت حل اختلاف رایگان است، اما حق الزحمه کارشناس رسمی که در هیئت حاضر و اظهار نظر می کند باید ظرف پنج روز از تاریخ اعلام هیئت، توسط شاکی پرداخت شود، در غیر این صورت، هیئت پرونده اعتراض را با ذکر دلیل مختومه اعلام می نماید.

آیین نامه اجرایی قانون حمایت از حقوق مصرف کنندگان خودرو (۱۲/۱۲)

تبصره ۴ - کلیه نهادها و سازمان‌هایی که مصرف کنندگان جهت طرح شکایت به آنها مراجعه می‌نمایند موظفند شکایت مصرف کننده را به وزارت ارسال نمایند .
تبصره ۵ - سازمان حمایت مصرف کنندگان و تولیدکنندگان ظرف یک ماه پس از ابلاغ این آیین نامه مکلف است دستورالعمل نحوه رسیدگی به شکایات مصرف کنندگان خودرو را به سازمانهای صنعت، معدن و تجارت استانها اعلام نماید.

ماده ۳۰ - عرضه کننده موظف است ساز و کار نظارت مستمر بر نمایندگی‌های مجاز را براساس وظایف تعیین شده در قانون و آیین نامه و دستورالعمل‌های اجرایی ذی ربط آن ایجاد نماید .

تبصره - نظارت و ارزیابی ادواری عرضه کننده خودرو، واسطه فروش، واسطه خدمات پس از فروش و نمایندگی‌های مجاز آنها و ارائه گزارشهای ارزیابی به وزارت و عرضه کننده، به عهده شرکت بازرسی منتخب وزارت می باشد .

تبصره ۲ - عرضه کننده موظف است نام و نشانی کلیه نمایندگی های مجاز فعال و تعلیق شده خود را به همراه سایر مشخصات و همچنین مشخصات مشتریان مراجعه کننده به شبکه خدمات پس از فروش شامل نام مشتری، شماره تماس، نوع خودرو، تاریخ پذیرش و نام نمایندگی مراجعه شده را بصورت دسترسی برخط جهت ارزیابی عملکرد آن، به شرکت بازرسی معرفی نماید.

ماده ۳۱ - مسئولیت نظارت بر حسن اجرای این آیین نامه بر عهده وزارت است.

ماده ۳۲ - تصمیم نامه شماره ۴۴۱۳۳/۴۳۶۷۸ مورخ ۲۹/۰۲/۱۳۸۹ لغو می شود.

اسحاق جهانگیری، معاون اول رییس جمهور، این مصوبه را برای اجرا به وزارت صنعت، معدن و تجارت و سازمان ملی استاندارد ایران ابلاغ کرد.

شرح بازدیدها و سرویس‌های دوره‌ای

ردیف	نوع خودرو	تالیسمان	نیو کولیوس	کولیوس	داستر	داستر 4X4	فلوئنس	سیمبل	اسکالا	سفران	لتیتود	لاگونا
۱	تعویض روغن موتور	۶ ماه یا ۵ هزار کیلومتر	۶ ماه یا ۵ هزار کیلومتر	۶ ماه یا ۵ هزار کیلومتر	۶ ماه یا ۵ هزار کیلومتر	۶ ماه یا ۵ هزار کیلومتر	۶ ماه یا ۵ هزار کیلومتر	۶ ماه یا ۵ هزار کیلومتر	۶ ماه یا ۵ هزار کیلومتر	۶ ماه یا ۵ هزار کیلومتر	۶ ماه یا ۵ هزار کیلومتر	۶ ماه یا ۵ هزار کیلومتر
۲	عملیات سرویس عمومی رنو	۶ ماه یا ۵ هزار کیلومتر	۶ ماه یا ۵ هزار کیلومتر	۶ ماه یا ۵ هزار کیلومتر	۶ ماه یا ۵ هزار کیلومتر	۶ ماه یا ۵ هزار کیلومتر	۶ ماه یا ۵ هزار کیلومتر	۶ ماه یا ۵ هزار کیلومتر	۶ ماه یا ۵ هزار کیلومتر	۶ ماه یا ۵ هزار کیلومتر	۶ ماه یا ۵ هزار کیلومتر	۶ ماه یا ۵ هزار کیلومتر
۳	تعویض فیلتر روغن موتور	۶ ماه یا ۵ هزار کیلومتر	۶ ماه یا ۵ هزار کیلومتر	۶ ماه یا ۵ هزار کیلومتر	۶ ماه یا ۵ هزار کیلومتر	۶ ماه یا ۵ هزار کیلومتر	۶ ماه یا ۵ هزار کیلومتر	۶ ماه یا ۵ هزار کیلومتر	۶ ماه یا ۵ هزار کیلومتر	۶ ماه یا ۵ هزار کیلومتر	۶ ماه یا ۵ هزار کیلومتر	۶ ماه یا ۵ هزار کیلومتر
۴	تعویض فیلتر هواکش موتور	۱ سال یا ۱۰ هزار کیلومتر	۱ سال یا ۱۰ هزار کیلومتر	۱ سال یا ۱۰ هزار کیلومتر	۱ سال یا ۱۰ هزار کیلومتر	۱ سال یا ۱۰ هزار کیلومتر	۱ سال یا ۱۰ هزار کیلومتر	۱ سال یا ۱۰ هزار کیلومتر	۱ سال یا ۱۰ هزار کیلومتر	۱ سال یا ۱۰ هزار کیلومتر	۱ سال یا ۱۰ هزار کیلومتر	۱ سال یا ۱۰ هزار کیلومتر
۵	تعویض فیلتر کابین	۱ سال یا ۱۰ هزار کیلومتر	۱ سال یا ۱۰ هزار کیلومتر	۱ سال یا ۱۰ هزار کیلومتر	۱ سال یا ۱۰ هزار کیلومتر	۱ سال یا ۱۰ هزار کیلومتر	۱ سال یا ۱۰ هزار کیلومتر	۱ سال یا ۱۰ هزار کیلومتر	۱ سال یا ۱۰ هزار کیلومتر	۱ سال یا ۱۰ هزار کیلومتر	۱ سال یا ۱۰ هزار کیلومتر	۱ سال یا ۱۰ هزار کیلومتر
۶	تعویض فیلتر بنزین (در صورت مجهز بودن)	هر ۲۰ هزار کیلومتر	هر ۲۰ هزار کیلومتر	هر ۲۰ هزار کیلومتر	هر ۲۰ هزار کیلومتر	هر ۲۰ هزار کیلومتر	هر ۲۰ هزار کیلومتر	هر ۲۰ هزار کیلومتر	هر ۲۰ هزار کیلومتر	هر ۲۰ هزار کیلومتر	هر ۲۰ هزار کیلومتر	هر ۲۰ هزار کیلومتر
۷	جایابی چرخ‌های جلو و عقب	هر ۲۰ هزار کیلومتر	هر ۲۰ هزار کیلومتر	هر ۲۰ هزار کیلومتر	هر ۲۰ هزار کیلومتر	هر ۲۰ هزار کیلومتر	هر ۲۰ هزار کیلومتر	هر ۲۰ هزار کیلومتر	هر ۲۰ هزار کیلومتر	هر ۲۰ هزار کیلومتر	هر ۲۰ هزار کیلومتر	هر ۲۰ هزار کیلومتر
۸	تعویض روغن گیربکس	۳ سال یا ۶۰ هزار کیلومتر	۳ سال یا ۶۰ هزار کیلومتر	۳ سال یا ۶۰ هزار کیلومتر	۳ سال یا ۶۰ هزار کیلومتر	۳ سال یا ۶۰ هزار کیلومتر	۳ سال یا ۶۰ هزار کیلومتر	۳ سال یا ۶۰ هزار کیلومتر	۳ سال یا ۶۰ هزار کیلومتر	۳ سال یا ۶۰ هزار کیلومتر	۳ سال یا ۶۰ هزار کیلومتر	۳ سال یا ۶۰ هزار کیلومتر
۹	تعویض روغن ترانسفر باکس	نیاز ندارد	نیاز ندارد	نیاز ندارد	نیاز ندارد	نیاز ندارد	نیاز ندارد	نیاز ندارد	نیاز ندارد	نیاز ندارد	نیاز ندارد	نیاز ندارد
۱۰	تعویض روغن دیفرانسیل عقب	نیاز ندارد	نیاز ندارد	نیاز ندارد	نیاز ندارد	نیاز ندارد	نیاز ندارد	نیاز ندارد	نیاز ندارد	نیاز ندارد	نیاز ندارد	نیاز ندارد
۱۱	بازدید سیستم کولر و تعویض کامل گاز و روغن کولر	۳ سال یا ۶۰ هزار کیلومتر	۳ سال یا ۶۰ هزار کیلومتر	۳ سال یا ۶۰ هزار کیلومتر	۳ سال یا ۶۰ هزار کیلومتر	۳ سال یا ۶۰ هزار کیلومتر	۳ سال یا ۶۰ هزار کیلومتر	۳ سال یا ۶۰ هزار کیلومتر	۳ سال یا ۶۰ هزار کیلومتر	۳ سال یا ۶۰ هزار کیلومتر	۳ سال یا ۶۰ هزار کیلومتر	۳ سال یا ۶۰ هزار کیلومتر
۱۲	تعویض شمع موتور	۳ سال یا ۶۰ هزار کیلومتر	۳ سال یا ۶۰ هزار کیلومتر	۲ سال یا ۴۰ هزار کیلومتر	۲ سال یا ۴۰ هزار کیلومتر	۲ سال یا ۴۰ هزار کیلومتر	۳ سال یا ۶۰ هزار کیلومتر	۲ سال یا ۴۰ هزار کیلومتر	۳ سال یا ۶۰ هزار کیلومتر	۳ سال یا ۶۰ هزار کیلومتر	۳ سال یا ۶۰ هزار کیلومتر	۳ سال یا ۶۰ هزار کیلومتر
۱۳	تعویض مایع سیستم خنک کننده	۳ سال یا ۶۰ هزار کیلومتر	۳ سال یا ۶۰ هزار کیلومتر	۳ سال یا ۶۰ هزار کیلومتر	۳ سال یا ۶۰ هزار کیلومتر	۳ سال یا ۶۰ هزار کیلومتر	۳ سال یا ۶۰ هزار کیلومتر	۳ سال یا ۶۰ هزار کیلومتر	۳ سال یا ۶۰ هزار کیلومتر	۳ سال یا ۶۰ هزار کیلومتر	۳ سال یا ۶۰ هزار کیلومتر	۳ سال یا ۶۰ هزار کیلومتر
۱۴	تعویض کیت تسمه دینام	۳ سال یا ۶۰ هزار کیلومتر	۳ سال یا ۶۰ هزار کیلومتر	۳ سال یا ۶۰ هزار کیلومتر	۳ سال یا ۶۰ هزار کیلومتر	۳ سال یا ۶۰ هزار کیلومتر	۳ سال یا ۶۰ هزار کیلومتر	۳ سال یا ۶۰ هزار کیلومتر	۳ سال یا ۶۰ هزار کیلومتر	۳ سال یا ۶۰ هزار کیلومتر	۳ سال یا ۶۰ هزار کیلومتر	۳ سال یا ۶۰ هزار کیلومتر
۱۵	تعویض روغن هیدرولیک فرمان	نیاز ندارد	نیاز ندارد	نیاز ندارد	نیاز ندارد	نیاز ندارد	نیاز ندارد	نیاز ندارد	نیاز ندارد	نیاز ندارد	نیاز ندارد	نیاز ندارد
۱۶	بررسی و سرویس کفشک‌های ترمز عقب	نیاز ندارد	نیاز ندارد	نیاز ندارد	نیاز ندارد	نیاز ندارد	نیاز ندارد	نیاز ندارد	نیاز ندارد	نیاز ندارد	نیاز ندارد	نیاز ندارد
۱۷	تعویض کیت تسمه تایمینگ موتور	نیاز ندارد	نیاز ندارد	نیاز ندارد	نیاز ندارد	نیاز ندارد	نیاز ندارد	نیاز ندارد	نیاز ندارد	نیاز ندارد	نیاز ندارد	نیاز ندارد

مواردی که می‌بایست در کلیه سرویس‌ها انجام پذیرد

۱۸	بازدید و تمیزکاری سانروف (در صورت مجهز بودن)
۱۹	بررسی و روانسازی قفل صندوق عقب و قفل درب موتور
۲۰	ریست کردن نمایشگر سرویس‌های دوره‌ای
۲۱	بررسی سطح و نشتی مایع سیستم خنک کاری موتور
۲۲	بررسی باتری بوسیله دستگاه تستر باتری
۲۴	بررسی گردگیرها، سیبک‌ها، فرقری فرمان، طبق‌ها، کمک فنرها، موجگیر، دسته موتور و گردگیر جعبه فرمان و پولس‌ها
۲۵	بررسی خطاهای موجود در کامپیوترهای خودرو بوسیله دستگاه عیب یاب
۲۶	بررسی خوردگی بدنه خودرو
۲۷	بررسی عملکرد گیربکس (دستی و اتوماتیک) و کلاچ
۲۸	بررسی وضعیت سلامت و فشار باد تایرها
۲۹	بررسی دیسک و لنت‌های چرخ‌های جلو و عقب
۳۰	بررسی وضعیت و عملکرد چراغ‌های داخل خودرو
۳۱	بررسی چراغ‌های داخل و خارج خودرو و همچنین بررسی سلامت لیبل‌های هشدار دهنده خودرو
۳۲	بررسی درپوش وalf چرخ‌ها
۳۳	بررسی سطح، کیفیت و نشتی سیستم ترمز و کلاچ
۳۴	بررسی سطح روغن و نشتی سیستم هیدرولیک فرمان (در صورت مجهز بودن)
۳۵	بررسی سیستم اگزوز
۳۶	بررسی تیغه‌ها و مایع شیشه شور سیستم برف پاک‌کن و تنظیم نازل آب پاش در صورت نیاز
۳۷	بررسی کلیه شیشه‌ها و آینه‌های خودرو

توضیحات: تاخیر در انجام سرویس‌های دوره‌ای، منجر به آسیب رساندن و فرسایش زود هنگام، در قطعات مرتبط می‌شود



کارت خدمات MAMMUT KHOJRO شامل اطلاعات مشتری، مشخصات خودرو، تاریخ و نوع خدمات انجام شده، و توضیحات اضافی.



۱۶۶۰

شکایت مشتریان

www.renault-iran.com



امداد سیار ماموت خودرو، تهران: ۱۶۶۰ داخلی ۲ سپس داخلی ۱، شهرستان ها: ۴۱۷۵۵۰۰۰ ۰۲۱ داخلی ۲ سپس داخلی ۱
برای دریافت آخرین لیست نمایندگی های رنو ماموت خودرو، لطفا QR کد ذیل را اسکن فرمایید .



CRM@mammutkhodro.com

مدیریت ارتباط با مشتریان:

